

RUTHZIL TRATOR COMERCIAL DE PEÇAS LTDA 11 97083-6812 ROLANDO CITRANGULO



- 644422 - 644424

Catalogo Parti Di Ricambio
Spare Parts List

644422 - 644424 B115B

ASSALE 26.32M

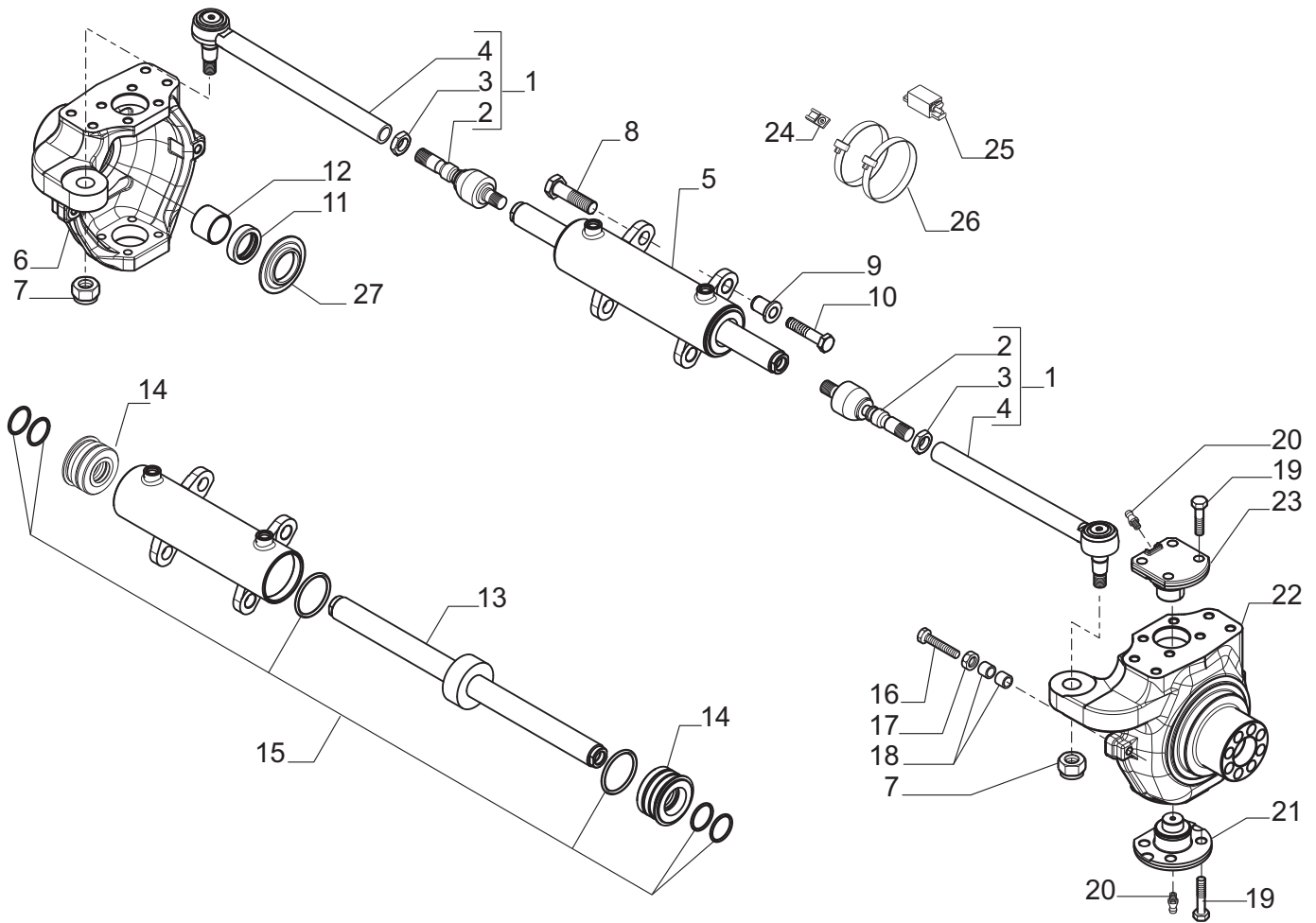
26.32M AXLE

REF. 644422 - 644424

- 1.0.0 Corpo assale
Axle housing
- 2.0.0 Calotte e cilindro di sterzo
Swivel housings and steering cylinder
- 3.0.0 Coppia conica
Bevel gear set
- 4.0.0 Differenziale
Differential
- 5.0.0 Doppio giunto
Double U-joint
- 6.0.0 Freni
Brakes
- 7.0.0 Mozzo ruota
Wheel hub
- 8.0.0 Riduzione epicicloidale
Final reduction
- 9.0.0 Sommario kit
Kit summary

Il presente catalogo è valido a partire dal N° di matricola 101.

This catalogue is valid from serial number 101.



Pos.	Ref.	Q.ty	Descrizione	Description	Kit	Note
1	143007	2	Asta guida	Steering arm assy		
2	351504	2	Snodo sferico	Ball joint	143007	
3	070787	2	Dado M24x1.5	Nut M24x1.5	143007	
4	352177	2	Tirante	Tie rod	143007	
5	643143	1	Martinetto	Steering cylinder		
6	140374	1	Calotta SX	Swivel housing LH		
7	022446	2	Dado M24x1.5	Nut M24x1.5		
8	135573	2	Vite M22x55	Bolt M22x55		
9	137717	2	Bussola	Bush		
10	119906	2	Vite M14x65	Bolt M14x65		
11	140224	2	Anello di tenuta	Seal ring		
12	125161	2	Bronzina	Bush		
13	049345	1	Stelo	Rod	643143	
14	049077	2	Testata martinetto	Cylinder head	643143	
15	049344	1	Kit guarnizioni	Seal kit	643143	
16	138855	4	Vite M16x130	Bolt M16x130		
17	022129	4	Dado M16	Nut M16		
18	128278	8	Bussola	Bush		
19	126923	16	Vite M16x38	Bolt M16x38		
20	024210	4	Ingrassatore M6x1	Greaser nipple M6x1		
21	130632	2	Perno snodo	King pin		
22	140375	1	Calotta DX	Swivel housing RH		
23	130631	2	Perno snodo	King pin		
24	143201	1	Staffa sensore	Sensor bracket		
25	643612	1	Sensore	Sensor		
26	028412	2	Fascetta	Clamp		
27	145806	2	Coperchio	Cover		

Kit	Ref.	Descrizione	Description	Q.ty	Note
643143	-	Martinetto	Steering cylinder	-	
-	049345	Stelo completo	Rod	1	
-	049077	Testata martinetto	Cylinder head	2	
-	049344	Kit guarnizioni	Seal kit	1	
143007	-	Asta guida	Steering arm assy	-	
-	351504	Snodo sferico	Ball joint	2	
-	070787	Dado M24x1.5	Nut M24x1.5	2	
-	352177	Tirante	Tie rod	2	
066677	-	Kit coppia conica Z12/33	Bevel gear/Pinion Z12/33	-	
-	-	Coppia conica Z12/33	Bevel gear/Pinion Z12/33	1	
-	125829	Rondella	Washer	2	
-	138692	Distanziale elastico	Collapsible spacer	1	
-	113717	Rondella fermo ghiera	Lockwasher	1	
-	115054	Ghiera M40x1.5	Ring nut M40x1.5	1	
068548	-	Kit ingr. differenziale	Differential kit	-	
-	133035	Perno	Shaft	2	
-	117171	Rondella spallamento	Thrust washer	4	
-	-	Ingranaggio Z=12	Gear Z=12	4	
-	-	Ingranaggio Z=18	Gear Z=18	2	
641647	-	Doppio giunto	Double joint	-	
-	046189	Forcella (lato diff.)	Fork (diff. side)	1	
-	046172	Corpo centrale	Central body	1	
-	046221	Crociera	Spider	2	
-	044146	Forcella (lato ruota)	Fork (wheel side)	1	
066748	-	Kit self-adjust	Self-adjust kit	-	
-	-	Vite M6x35	Bolt M6x35	3	
-	-	Coperchio molla	Spring cover	3	
-	-	Molla	Spring	3	
-	-	Molla	Spring	3	
-	-	Bussola	Bush	3	
066616	-	Kit self-adjust	Self-adjust kit	-	
-	-	Vite M6x35	Bolt M6x35	3	
-	-	Spina elastica	Split pin	3	
-	-	Rondella	Washer	3	
-	-	Bussola	Bush	3	
068724	-	Kit mozzo ruota	Wheel hub kit	-	
-	-	Mozzo ruota	Wheel hub	1	
-	116957	Prigioniero	Stud	5	
066055	-	Kit treno portasatelliti	Planetary carrier assy	-	
-	-	Treno portasatelliti	Planetary carrier	1	
-	-	Perno	Pin	3	
-	-	Pattino	Pad	1	