
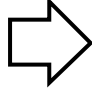
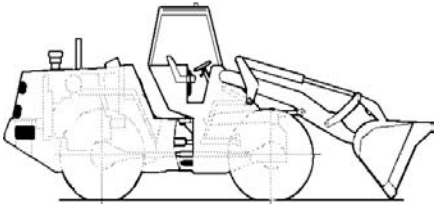
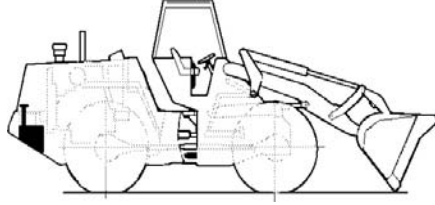
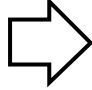

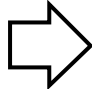
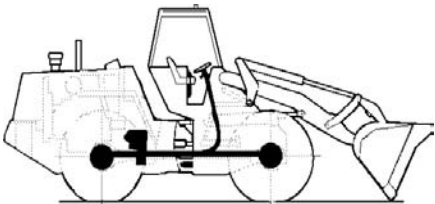
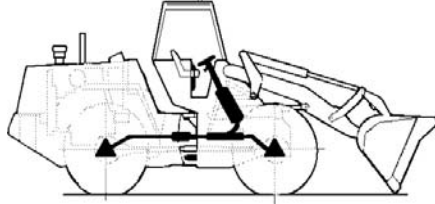
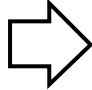

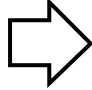
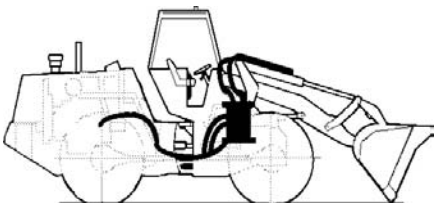
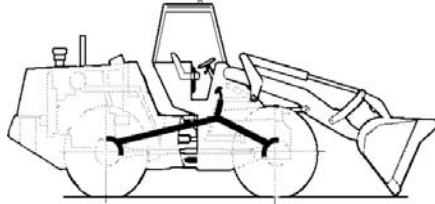
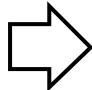

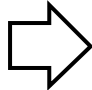
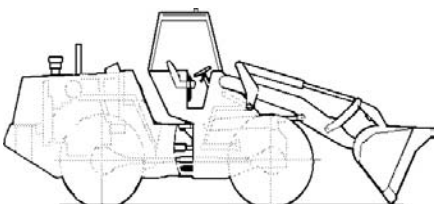

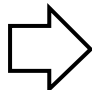
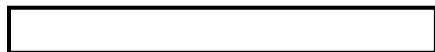
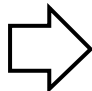
	<b>GERAL GENERAL GENERAL</b>	<b>1</b>
	AGOSTO 2007			
			<b>MOTOR ENGINE MOTOR</b>	<b>2</b>
			<b>COMBUSTÍVEL FUEL COMBUSTIBLE</b>	<b>3</b>
			<b>SISTEMA ELÉTRICO ELECTRICAL SYSTEM SISTEMA ELECTRICO</b>	<b>4</b>
			<b>DIREÇÃO STEERING DIRECCION</b>	<b>5</b>
			<b>TRANSMISSÃO TRANSMISSION TRANSMISION</b>	<b>6</b>
			<b>FREIO BRAKES FRENOS</b>	<b>7</b>
			<b>SISTEMA HIDRÁULICO HYDRAULIC SYSTEM SISTEMA HIDRAULICO</b>	<b>8</b>
			<b>CHASSI CHASSIS BASTIDOR</b>	<b>9</b>
			<b>ÍNDICE NUMÉRICO ÍNUMERICAL INDEX INDICE NUMERICO</b>	<b>10</b>

**REDE DISTRIBUIDORES CASE BRASIL**

<b>DISTRIBUIDOR CIDADE</b>	<b>ESTADO</b>	<b>ENDEREÇO</b>	<b>TELEFONE</b>
<b>BRASIF S/A EXPORTAÇÃO IMPORTAÇÃO</b>			
BELO HORIZONTE	MG	RUA MARGARIDA ASSIS FONSECA, 171	(31) 2129-3800
GOIÂNIA	GO	AV. VEREADOR JOSÉ MONTEIRO, 2206	(62) 4005-5858
RIO DE JANEIRO	RJ	RUA DA REGENERAÇÃO, 853 - BONSUCESSO	(21) 2123-3000
SERRA	ES	AV. JOÃO PALÁCIO, 280 - B. EURICO SALES	(27) 2121-3311
JUNDIAÍ	SP	AV. DR. ADILSON RODRIGUES, 77 - JD. DAS SAMAMBAIAS	(11) 2136-8300
RIBEIRÃO PRETO	SP	AV. CASTELO BRANCO, 930 - NOVA RIBERÂNIA	(16) 2102-2300
BRASÍLIA	DF	SAAN QUADRA 02 LOTE 1200	(61) 2102-3400
<b>FORNECEDORA MÁQUINAS E EQUIPAMENTOS LTDA.</b>			
FORTALEZA	CE	AV. FREI CIRILO, 2524 (BR 116, KM 6,5)	(85) 3366-1222
TERESINA	PI	AV. BARÃO DE GURGUEIA, 2715	(86) 3229-2255
BAYUEX	PB	BR 101, KM 32, 697, LOJA D - MAGUINHOS	(83) 3232-3280
<b>J. MALUCELLI EQUIPAMENTOS LTDA.</b>			
CURITIBA	PR	ROD. DO CAFÉ, KM 0,5 Nº 423	(41) 3351-5522
CARAZINHO	RS	AV. FLORES DA CUNHA, 4527 - BORGHETTI	(54) 3330-3000
PORTO ALEGRE	RS	RUA VOLUNTÁRIOS DA PÁTRIA, 4455 - NAVEGANTES	(51) 3021-4488
<b>MOTORMAC DISTRIBUIDORA DE MÁQUINAS E MOTORES S/A</b>			
SÃO JOSÉ	SC	ROD. BR 101, KM 212 - ÁREA INDUSTRIAL	(48) 3271-0100
<b>PROTEC - PRODUTOS E SERV. TÉCNICOS LTDA.</b>			
ANANINDEUA	PA	ROD. BR 316, KM 3 - ATALAIA	(91) 4008-9700
SÃO LUIZ	MA	ROD. BR 135, KM 1,5 - V. ITAMAR	(98) 3258-2007
<b>TECHNICO COMERCIAL DE EQUIPAMENTOS S/A</b>			
SALVADOR	BA	RUA ANTONIO DE ANDRADE, 489 - PORTO SECO PIRAJÁ	(71) 3246-2400
<b>TECHNICO NORTE LTDA.</b>			
JABOATÃO DOS GUARARAPES	PE	ROD. BR 101 SUL S/N, KM 17 - PRAZERES	(81) 3378-1500
<b>TORK SUL COMÉRCIO DE PEÇAS E MÁQUINAS LTDA.</b>			
CAMPO GRANDE	MS	RUA CAIOVÁ, 1018 - B. JARDIM SÃO LOURENÇO	(67) 3341-4300
<b>TORK OESTE COMÉRCIO DE PEÇAS E MÁQUINAS LTDA.</b>			
VARZEA GRANDE	MT	AV. GOV. JULIO CAMPOS, 3981 - JD. PAULA I	(65) 3688-2121
<b>TORK NORTE COMÉRCIO DE MÁQUINAS LTDA.</b>			
ARIQUEMES	RO	AV. CAPITÃO SILVIO, 1413 - SETOR DE ÁREAS ESPECIAIS	(69) 3535-2022
RIO BRANCO	AC	ROD. BR 364, SENTIDO PORTO VELHO, 539	(68) 3221-0527
MANAUS	AM	AV. MAX TEIXEIRA, 3631 - CIDADE NOVA	(92) 3581-3668

**821E**  
**PÁ-CARREGADEIRA ARTICULADA**  
Catálogo de Peças nº 75314516

GERAL  
GENERAL  
GENERAL

1

**821E**  
**ARTICULATED LOADER**  
Parts Catalog nº 75314516

**821E**  
**CARGADORA ARTICULADA**  
Catálogo de Repuestos nº 75314516





**COMO UTILIZAR ESTE CATÁLOGO DE PEÇAS****ÍNDICE DE PEÇAS**

Este Catálogo encontra-se elaborado de modo a permitir a fácil identificação das peças. O Índice Alfabético que se encontra no início do Catálogo indica o número da página na qual encontram-se localizados os principais grupos e conjuntos. O Índice Numérico, localizado no fim do Catálogo, indica os números das peças, item e a página na qual estas estão descritas.

**COMO ENCOMENDAR UMA PEÇA**

Todos os pedidos de peças deverão conter os seguintes dados:

- Número correto da peça, conforme indicado na Coluna "**PEÇA N°**" do catálogo.
- Descrição das peças e quantidade necessária.
- Modelo e número do motor.
- Número de série da máquina.
- Método de embarque e endereço para remessa.

**ILUSTRAÇÃO DAS PEÇAS**

Todas as peças dos principais grupos e conjuntos encontram-se ilustradas juntamente com o número do item correspondente, que aparece na coluna "**ITEM**". As peças são mostradas em sua relação com as demais peças de ilustração. Os números indicados na ilustração, envolvidos por um círculo, correspondem aos números que se encontram sob a coluna "**ITEM**".

**MODIFICAÇÕES DO CATÁLOGO**

Sempre que forem introduzidas modificações de engenharia na máquina, serão emitidas novas páginas para este Catálogo. Essas novas páginas deverão ser inseridas no Catálogo, tão logo sejam recebidas. Mantenha o Catálogo sempre atualizado, evitando, assim, a emissão errada de pedidos de peças.

**DESCRIÇÃO DA PEÇA E QUANTIDADE**

Todas as peças encontram-se descritas sob a coluna "**DESCRIÇÃO**". A quantidade encontra-se indicada sob a coluna "**QUANTIDADE**". No exemplo abaixo, a descrição de algumas peças fica afastada para dentro, a partir da margem esquerda da coluna. A peça assim descrita faz parte do conjunto descrito imediatamente acima da mesma. No mesmo exemplo, está indicado que são utilizados 6 (seis) roletes na máquina. Cada rolete contém duas porcas, arruelas, dois vedadores, dois anéis "O" e dois jogos de gaxetas (itens 1 a 5). Os jogos de gaxetas são ainda subdivididos de modo a indicar as peças individuais, ou isoladas, que os compõe (itens 6, 7 e 8).

**NOTA:** "**NSS**" na coluna "**PEÇA N°**" significa "**NÃO FORNECIDA SEPARADAMENTE**".  
"**UQN**" na coluna "**DESCRIÇÃO**" (entre parênteses) significa "**USAR QUANTIDADE NECESSÁRIA**".

ITEM REF.	PART N° PIEZA N° PIECE N°	QTY. CANT. QTE.	DESCRIPTION (Français)
1	D 1284215	6	ROLETE-Conj.
2	M 5112486	2	PORCA
3	Z 5184232	2	ARRUELA
4	G 1655166	2	VEDADOR
5	A 1922411	2	ANEL "O"
6	L 2254122	2	GAXETA
7	NSS	2	CORPO
8	Q 1258125	1	JOGO
	NSS	2	GAXETA
	NSS	1	RETENTOR

**TERMOS "LADO DIREITO" E "LADO ESQUERDO" – Veja definição no Manual do Operador.**

**HOW TO USE THIS PARTS CATALOG****HOW THE PARTS ARE INDEXED**

This Parts Catalog is arranged for easy identification of the parts. The Alphabetical Index found at the front of the catalog shows the page number for the major component group and assemblies. The Numerical Index found at the back of the catalog list part numbers and the page on which they are found.

**HOW TO ORDER A PART**

All orders for parts must show clearly the following information:

- Correct part number, from list heading "**PART NUMBER**".
- Description and quantity required.
- Engine model and number.
- Machine serial number.
- Method of shipment and shipping address.

**PARTS ILLUSTRATIONS**

All parts in the major component groups and assemblies are illustrated together with a reference number. The parts are shown in their relationship to each other in the illustration. The circled numbers correspond to the numbers found under the heading "**REFERENCE**".

**CHANGES TO THE CATALOG**

When engineering changes are made to the machine, new pages for this catalog will be issued. These new pages must be inserted into your catalog as soon as they are received. Keep your catalog up to date to avoid wrong orders.

**PARTS DESCRIPTION AND QUANTITY**

The names of all parts are listed under the heading "**DESCRIPTION**". The quantity used is listed under the heading "**QUANTITY**". In the example shown below, the description of some of the parts is indented or moved in from the left margin. The indented item is part of the complete assembly under which it is indented. The example below shows that 6 (six) track rollers are used on the machine. Each track roller contains two nuts, washers, two seals, two "O" rings and two seal assemblies (indented items 1 thru 5). The seal assemblies are further divided to show individual parts (items 6, 7 and 8).

**NOTE:** "**NSS**" in the "**PART NO**" column signifies "**NOT SERVICED SEPARATELY**".  
**"UAR"** in the "**DESCRIPTION**" column (in parenthesis) signifies "**USE AS REQUIRED**".

ITEM REF.	PART NO PIEZA NO PIECE NO	QTY. CANT. QTE.	DESCRIPTION (English)
1	D 1284215	6	ROLLER-Assy.
2	M 5112486	2	NUT
3	Z 5184232	2	WASHER
4	G 1655166	2	SEAL
5	A 1922411	2	"O" RING
6	L 2254122	2	SEAL
7	NSS	2	BODY
8	Q 1258125	1	KIT
	NSS	2	SEAL
	NSS	1	RETAINER

**RIGHT HAND" AND "LEFT HAND" SIDES – See definition in Operators Manual.**

## COMO USAR ESTE CATÁLOGO DE REPUESTOS

### ÍNDICE DE LAS PIEZAS

Este catálogo de repuestos se ha compuesto de tal manera a facilitar la identificación de las piezas. El Índice Alfabético que se encuentra al inicio del catálogo indica el número de página donde están localizados los principales grupos y conjuntos. El Índice Numérico que se encuentra al fin del catálogo indica los números de las piezas, el número de secuencia e la página en la cual las mismas están descritas.

### COMO PEDIR UNA PIEZA

Todos los pedidos de piezas debrán conter los datos siguientes:

- El número correcto de la pieza, como indicado en la columna **"PIEZA N°"** del catálogo.
- Descripción de la pieza y la cantidad necesaria.
- Modelo y número del motor.
- Número de serie de la máquina.
- El método de expedición y la dirección del destino final.

### COMO LAS PIEZAS ESTÁN ILUSTRADAS

Todas las piezas en los grupos y conjuntos principales están ilustradas juntas con un número de referencia, el cual está indicado en la columna **"REFERENCIA"**. Las piezas se muestran en su relación as las otras de la misma ilustración. Los números indicados en la ilustración, envueltos por un círculo, corresponden a los números que se encuentran bajo la columna **"REFERENCIA"**.

### MODIFICACIONES HECHAS EN EL CATÁLOGO

Cuando se han hecho modificaciones técnicas a la máquina, nuevas páginas se suministrarán para el catálogo. Estas nuevas páginas se debrán inserir en el catálogo tan luego se las reciben. Mantenga su catálogo siempre al día, a fin de eliminar la posibilidad de pedidos incorrectos de piezas.

### DESCRIPCIÓN Y CANTIDAD DE LAS PIEZAS

Los nombres de todas las piezas se encuentran bajo la columna **"DESCRIPCIÓN"**. La cantidad necesaria de cada pieza está indicada bajo la columna **"CANTIDAD"**. En el ejemplo que sigue más abajo, la descripción de algunas de las piezas está puesta más adentro del margen izquierdo de la columna. La pieza así indicada hace parte del conjunto reseñado inmediatamente arriba de la misma. En el mismo ejemplo, está indicado que son usados 6 (seis) rodillos en la máquina. Cada rodillo contiene dos tuercas, arandelas, dos sellos, dos anillos de retención y dos sellos completos (items 1 hasta 5). Los sellos completos se dividen más aun para indicar las piezas individuales de los mismos (items 6, 7 y 8).

**NOTA:** **"NSS"** en la columna **"PIEZA N°"** significa **"PIEZA NON SUMINISTRADA SEPARADAMENTE"**.  
**"UCN"** en la columna **"DESCRIPCIÓN"** (en paréntesis) significa **"USAR CANTIDAD NECESARIA"**.

ITEM REF.	PART N° PIEZA N° PIECE N°	QTY. CANT. QTE.	DESCRIPCIÓN (Español)
1	D 1284215	6	RODILLO-Conj.
2	M 5112486	2	TUERCA
3	Z 5184232	2	ARANDELA
4	G 1655166	2	SELLO
5	A 1922411	2	ANILLO "O"
6	L 2254122	2	SELLO
7	NSS	2	CUERPO
8	Q 1258125	1	JUEGO
	NSS	2	SELLO
	NSS	1	RETÉN

**LADOS "DERECHO" E "IZQUIERDO" – Vea definición en el Manual de Operador.**



**ÍNDICE  
INDEX  
INDICE**

<b>MOTOR - MONTAGEM</b> .....	<b>2-2</b>
<i>ENGINE - MOUNTING</i>	
<i>MOTOR - MONTAJE</i>	
<b>RADIADOR - MONTAGEM</b> .....	<b>2-4</b>
<i>RADIATOR - MOUNTING</i>	
<i>RADIADOR - MONTAJE</i>	
<b>VENTILADOR - SISTEMA DE ACIONAMENTO HIDRÁULICO</b> .....	<b>2-6</b>
<i>FAN - HYDRAULIC DRIVE SYSTEM</i>	
<i>VENTILADOR - SISTEMA DE ACIONAMIENTO HIDRAULICO</i>	
<b>VENTILADOR - MONTAGEM E RESERVATÓRIO DE RECUPERAÇÃO</b> .....	<b>2-8</b>
<i>FAN - MOUNTING AND RECOVERY TANK</i>	
<i>VENTILADOR - MONTAJE Y DEPÓSITO DE RECUPERACIÓN</i>	
<b>MOTOR - CONEXÃO DE ENTRADA DE ÁGUA E CARÇA DO TERMOSTATO</b> .....	<b>2-10</b>
<i>ENGINE - WATER INLET CONNECTION AND THERMOSTAT HOUSING</i>	
<i>MOTOR - CONEXIÓN DE ENTRADA DE AGUA Y CARCASA DEL TERMOSTATO</i>	
<b>MOTOR - BOMBA D'ÁGUA</b> .....	<b>2-12</b>
<i>ENGINE - WATER PUMP</i>	
<i>MOTOR - BOMBA DE AGUA</i>	
<b>MOTOR - CORREIA E SISTEMA DE ACIONAMENTO</b> .....	<b>2-14</b>
<i>ENGINE - BELT AND DRIVE SYSTEM</i>	
<i>MOTOR - CORREA Y SISTEMA DE ACCIONAMIENTO</i>	
<b>FILTRO DE AR - MONTAGEM</b> .....	<b>2-16</b>
<i>AIR CLEANER - MOUNTING</i>	
<i>FILTRO DE AIRE - MONTAJE</i>	
<b>FILTRO DE AR - CONJUNTO</b> .....	<b>2-18</b>
<i>AIR CLEANER - ASSEMBLY</i>	
<i>FILTRO DE AIRE - CONJUNTO</i>	
<b>SISTEMA DE ESCAPE, SILENCIOSO E ADMISSÃO DE AR</b> .....	<b>2-20</b>
<i>MUFFLER, EXHAUST AND AIR INTAKE SYSTEM</i>	
<i>SISTEMA DE ESCAPE, SILENCIADOR Y ADMISIÓN DE AIRE</i>	
<b>MOTOR - CONJUNTO</b> .....	<b>2-22</b>
<i>ENGINE - ASSEMBLY</i>	
<i>MOTOR - CONJUNTO</i>	
<b>MOTOR - BOMBA E SISTEMA DE ENCHIMENTO DE ÓLEO</b> .....	<b>2-24</b>
<i>ENGINE - OIL PUMP AND OIL FILL SYSTEM</i>	
<i>MOTOR - BOMBA Y SISTEMA DE RELLENO DE ACEITE</i>	
<b>MOTOR - FILTRO E RESFRIADOR DO ÓLEO</b> .....	<b>2-26</b>
<i>ENGINE - OIL FILTER AND COOLER</i>	
<i>MOTOR - FILTRO Y ENFRIADOR DE ACEITE</i>	
<b>MOTOR - CÂRTER DE ÓLEO, TUBO DE SUÇÃO E LINHA DE DRENO</b> .....	<b>2-28</b>
<i>ENGINE - OIL PAN, STRAINER AND DRAIN LINE</i>	
<i>MOTOR - CARTER DE ACEITE, TUBO DE SUCCIÓN Y LINEA DE DRENAJE</i>	
<b>MOTOR - RESPIRO</b> .....	<b>2-30</b>
<i>ENGINE - BREATHER</i>	
<i>MOTOR - RESPIRADERO</i>	
<b>SISTEMA DO RESFRIADOR DO AR DE ADMISSÃO</b> .....	<b>2-32</b>
<i>CHARGE AIR COOLER SYSTEM</i>	
<i>SISTEMA DEL ENFRIADOR DEL AIRE DE ADMISIÓN</i>	
<b>MOTOR - TURBOCOMPRESSOR</b> .....	<b>2-34</b>
<i>ENGINE - TURBOCHARGER</i>	
<i>MOTOR - TURBOCOMPRESOR</i>	
<b>MOTOR - LINHA DE DRENO DO TURBOCOMPRESSOR</b> .....	<b>2-36</b>
<i>ENGINE - TURBOCHARGER DRAIN LINE</i>	
<i>MOTOR - LINEA DE DRENAJE DEL TURBOCOMPRESOR</i>	
<b>MOTOR - BLOCO DE CILINDROS</b> .....	<b>2-38</b>
<i>ENGINE - CYLINDER BLOCK</i>	
<i>MOTOR - BLOQUE DE CILINDROS</i>	
<b>MOTOR - CARÇA DO VOLANTE</b> .....	<b>2-40</b>
<i>ENGINE - FLYWHEEL HOUSING</i>	
<i>MOTOR - CARCASA DEL VOLANTE</i>	
<b>MOTOR - VOLANTE</b> .....	<b>2-42</b>
<i>ENGINE - FLYWHEEL</i>	
<i>MOTOR - VOLANTE</i>	

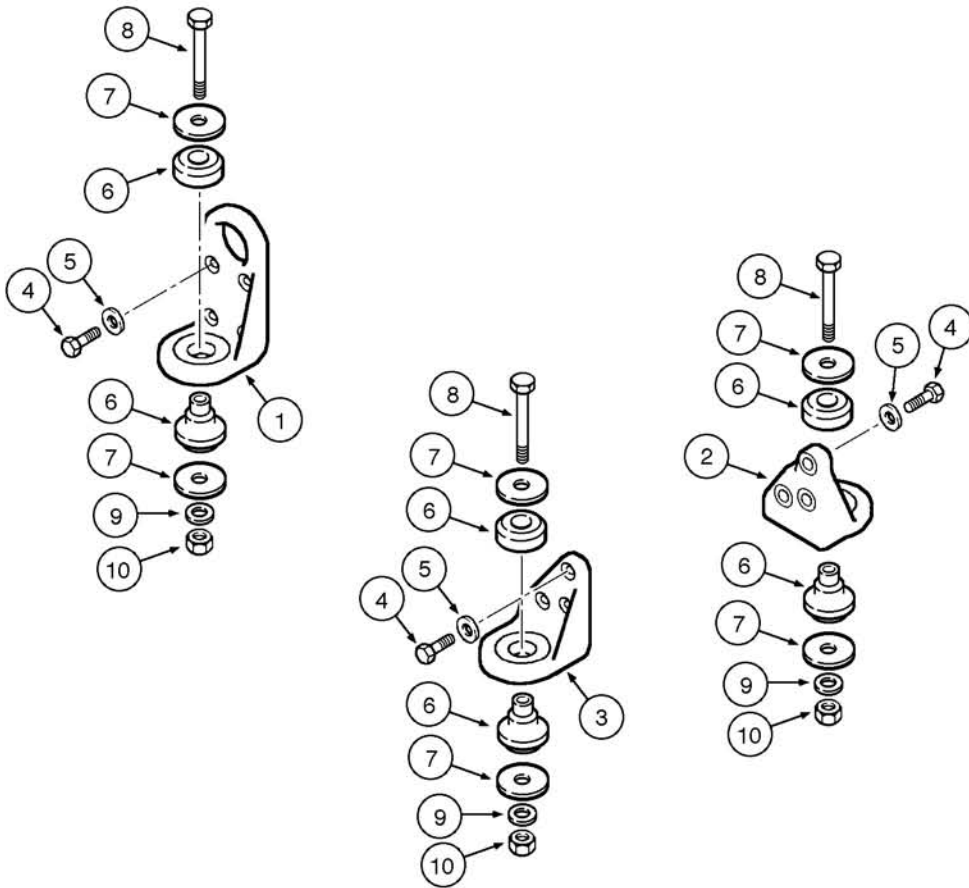
**MOTOR  
ENGINE  
MOTOR**

**2**

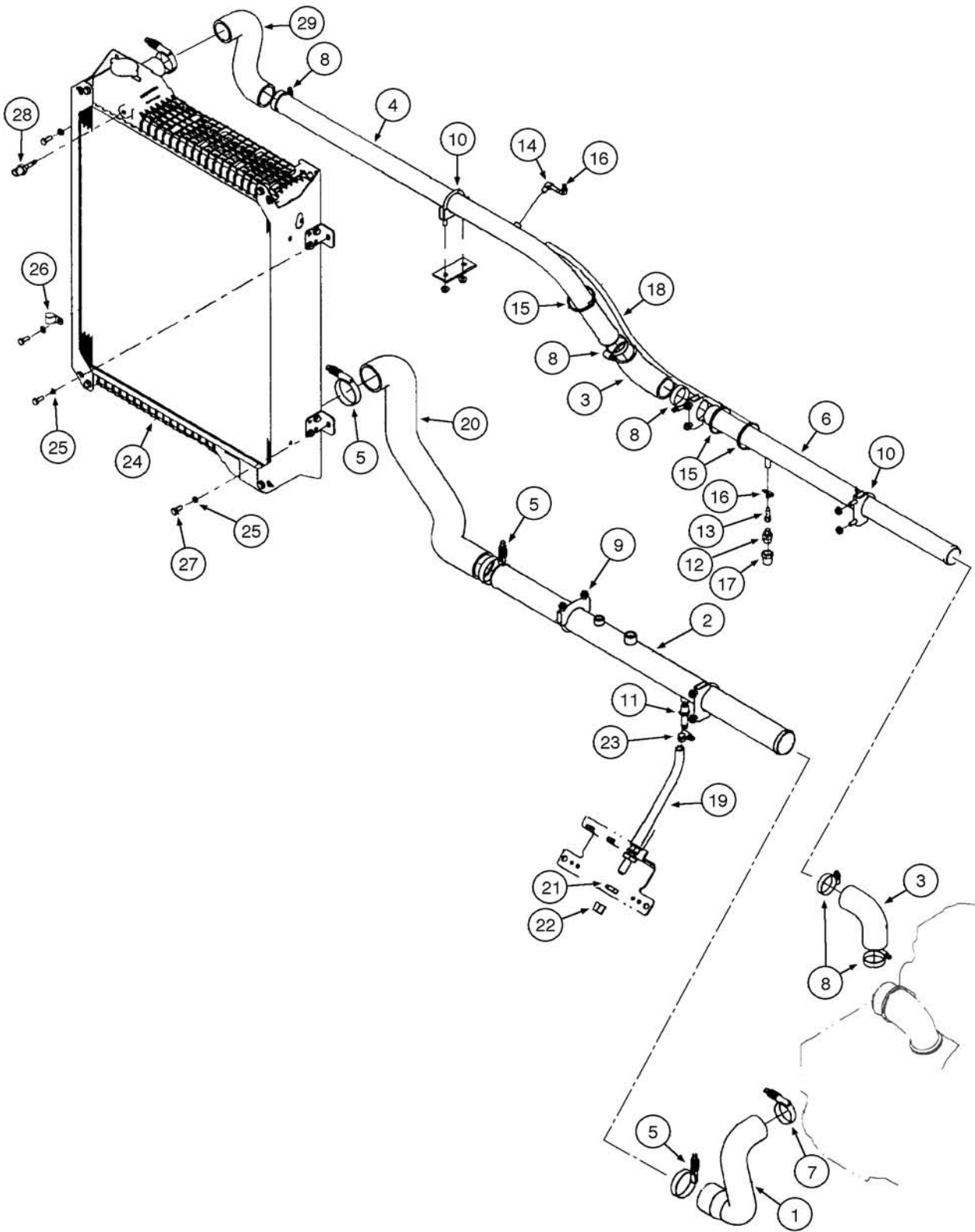
**ÍNDICE  
INDEX  
INDICE**

<b>MOTOR - CARÇA DE ENGENAGENS TRASEIRA.....</b>	<b>2-44</b>
<i>ENGINE - REAR GEAR COVER</i>	
<i>MOTOR - CARCASA DE ENGRANAJES TRASERA</i>	
<b>MOTOR - CARÇA DE ENGENAGENS DIANTEIRA .....</b>	<b>2-46</b>
<i>ENGINE - FRONT GEAR COVER</i>	
<i>MOTOR - CARCASA DE ENGRANAJES DELANTERA</i>	
<b>MOTOR - PLACA DA CARÇA DE ENGENAGENS TRASEIRA.....</b>	<b>2-48</b>
<i>ENGINE - REAR GEAR COVER PLATE</i>	
<i>MOTOR - PLACA DE LA CARCASA DE ENGRANAJES TRASERA</i>	
<b>MOTOR - TAMPA DO CABEÇOTE DE CILINDROS .....</b>	<b>2-50</b>
<i>ENGINE - CYLINDER HEAD COVER</i>	
<i>MOTOR - TAPA DE LA CULATA DE CILINDROS</i>	
<b>MOTOR - MECANISMO DAS VÁLVULAS .....</b>	<b>2-52</b>
<i>ENGINE - VALVE MECHANISM</i>	
<i>MOTOR - MECANISMO DE LAS VÁLVULAS</i>	
<b>MOTOR - CABEÇOTE DE CILINDROS E VÁLVULAS.....</b>	<b>2-54</b>
<i>ENGINE - CYLINDER HEAD AND VALVES</i>	
<i>MOTOR - CULATA DE CILINDROS Y VÁLVULAS</i>	
<b>MOTOR - COLETOR DE ADMISSÃO .....</b>	<b>2-56</b>
<i>ENGINE - INTAKE MANIFOLD</i>	
<i>MOTOR - MÚLTIPLE DE ADMISIÓN</i>	
<b>MOTOR - COLETOR DE ESCAPE .....</b>	<b>2-58</b>
<i>ENGINE - EXHAUST MANIFOLD</i>	
<i>MOTOR - MÚLTIPLE DE ESCAPE</i>	
<b>MOTOR - ÁRVORE DO COMANDO DE VÁLVULAS .....</b>	<b>2-60</b>
<i>ENGINE - CAMSHAFT</i>	
<i>MOTOR - ÁRBOL DE LEVAS</i>	
<b>MOTOR - ÁRVORE DE MANIVELAS .....</b>	<b>2-62</b>
<i>ENGINE - CRANKSHAFT</i>	
<i>MOTOR - CIGUEÑAL</i>	
<b>MOTOR - POLIAS DA ÁRVORE DE MANIVELAS.....</b>	<b>2-64</b>
<i>ENGINE - CRANKSHAFT PULLEYS</i>	
<i>MOTOR - POLEAS DEL CIGUEÑAL</i>	
<b>MOTOR - PISTÕES E BIELAS .....</b>	<b>2-66</b>
<i>ENGINE - PISTONS AND CONNECTING RODS</i>	
<i>MOTOR - PISTONES Y BIELAS</i>	
<b>MOTOR - OLHAIS DE LEVANTAMENTO .....</b>	<b>2-68</b>
<i>ENGINE - LIFT HOOKS</i>	
<i>MOTOR - OJALES DE LEVANTAMIENTO</i>	
<b>MOTOR - AQUECEDOR DO BLOCO DE CILINDROS .....</b>	<b>2-70</b>
<i>ENGINE - CYLINDER BLOCK HEATER</i>	
<i>MOTOR - CALENTADOR DEL BLOQUE DE CILINDROS</i>	

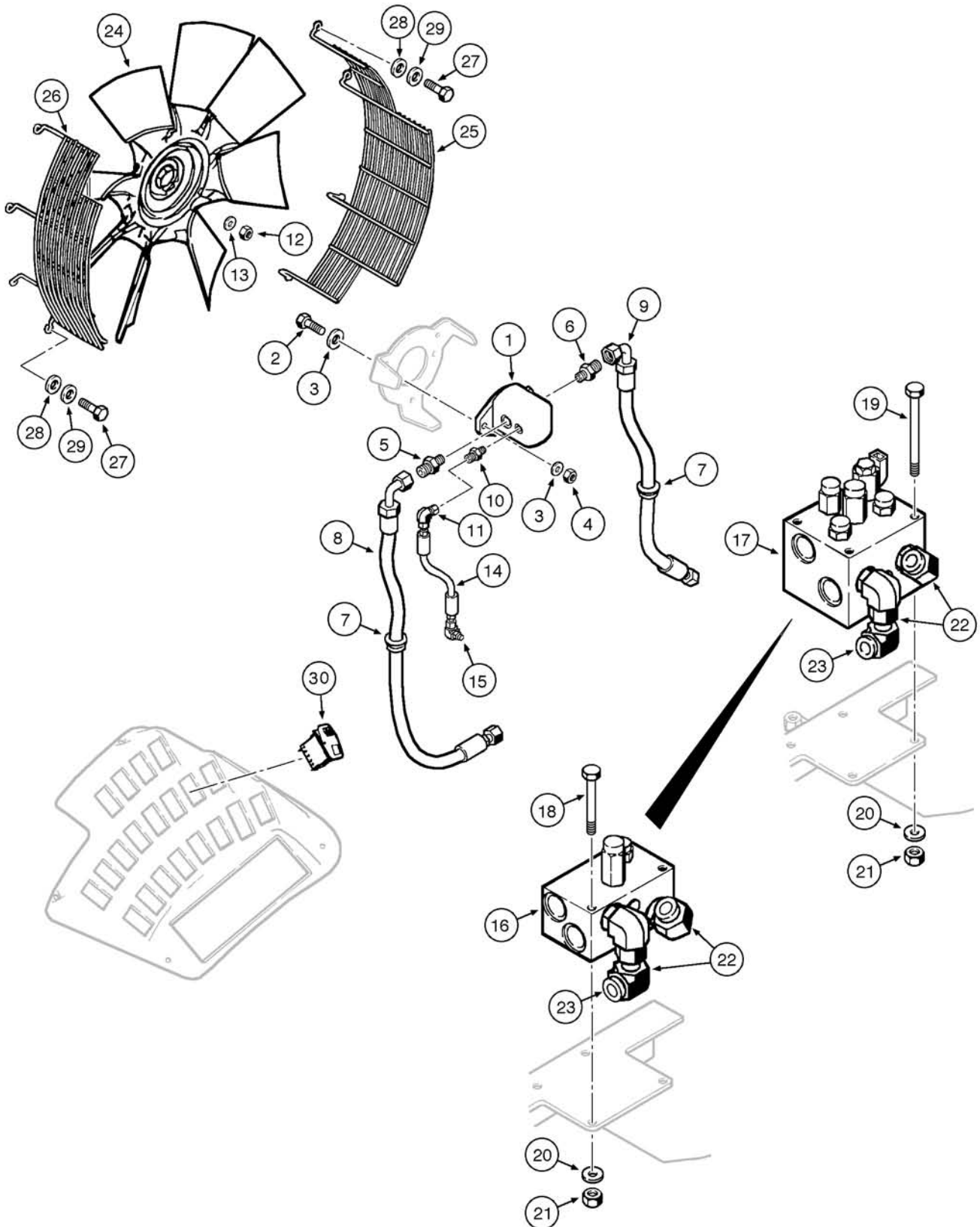




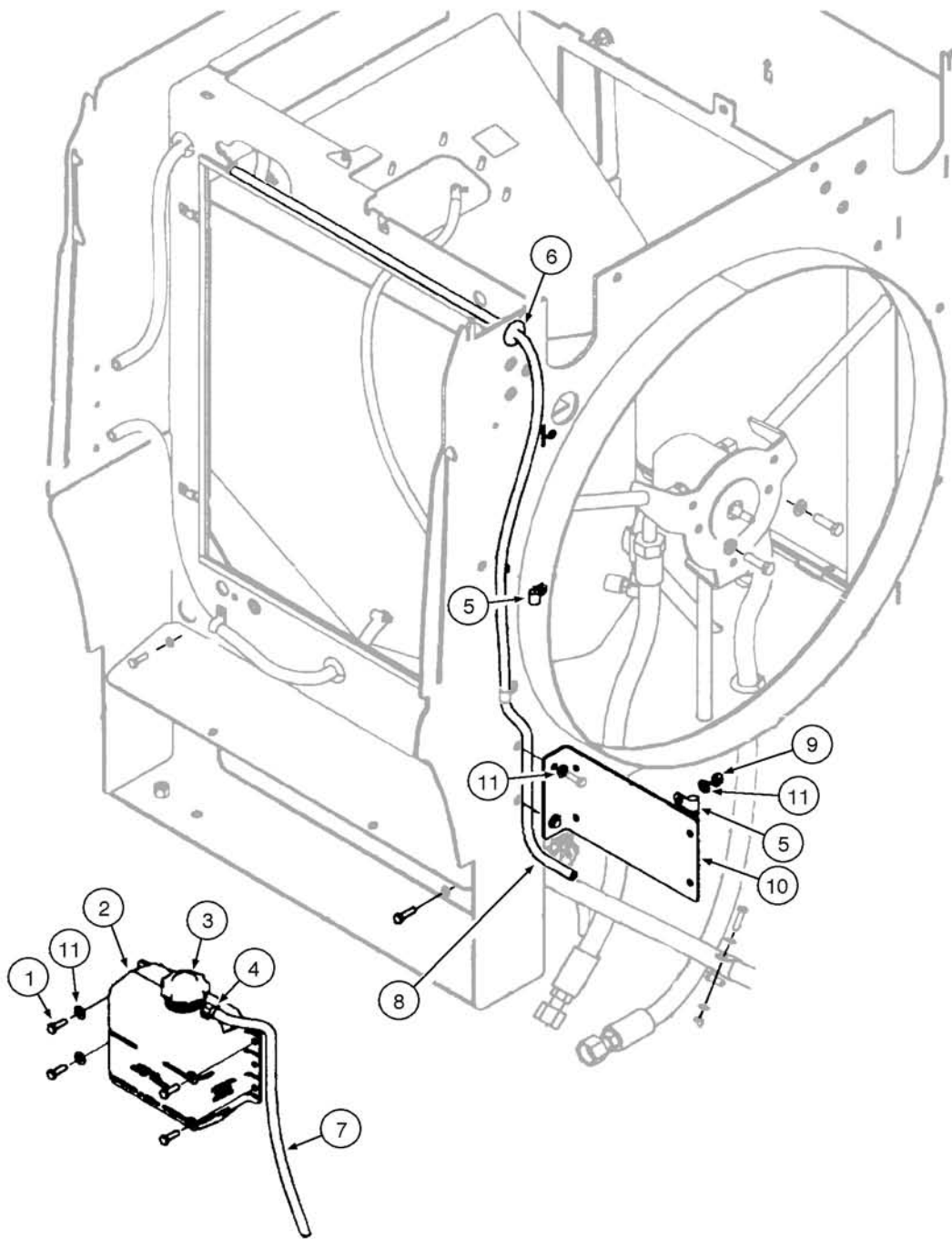
ITEM REF.	PEÇA Nº PART Nº PIEZA Nº	QTD. QTY. CANT.	DESCRIÇÃO (Português)	DESCRIPTION (English)	DESCRIPCIÓN (Español)
1	8602302	2	SUPORE Motor dianteiro (17,5x30x4mm)	SUPPORT Engine front (17,5x30x4mm)	SOPORTE Motor delantero (17,5x30x4mm)
2	8602303	1	SUPORE Motor traseiro LD	SUPPORT Engine rear RH	SOPORTE Motor trasero Der.
3	8602304	1	SUPORE Motor traseiro LE	SUPPORT Engine rear LH	SOPORTE Motor trasero Izq.
4	627-12045	14	PARAFUSO (M12x45)	BOLT (M12x45)	PERNO (M12x45)
5	896-11012	14	ARRUELA (M13.5x24.5x3)	WASHER (M13.5x24.5x3)	ARANDELA (M13.5x24.5x3)
6	361811A1	4	COXIM	ISOLATOR	COJIN
7	496-81025	8	ARRUELA (21/32x2 1/2x.188)	WASHER (21/32x2 1/2x.188)	ARANDELA (21/32x2 1/2x.188)
8	827-16120	4	PARAFUSO (M16x120)	BOLT (M16x120)	PERNO (M16x120)
9	896-11016	4	ARRUELA (M17.5x30x4)	WASHER (M17.5x30x4)	ARANDELA (M17.5x30x4)
10	832-10416	4	PORCA trava (M16x2)	NUT lock (M16x2)	TUERCA trava (M16x2)



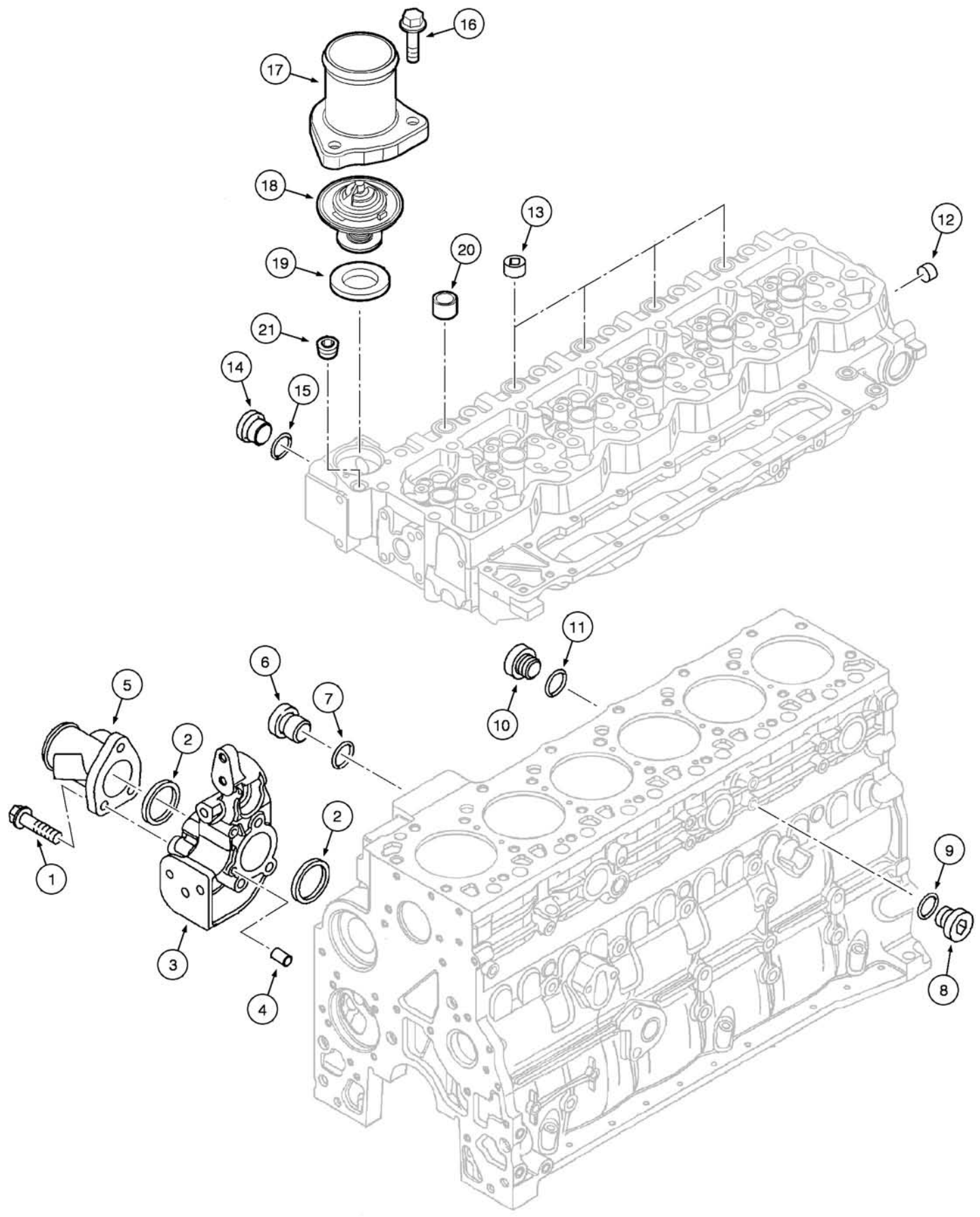
ITEM REF.	PEÇA Nº PART Nº PIEZA Nº	QTD. QTY. CANT.	DESCRIÇÃO (Português)	DESCRIPTION (English)	DESCRIPCIÓN (Español)
1	8500084	1	MANGUEIRA Inferior (235mm)	HOSE Lower (235mm)	MANGUERA Inferior (235mm)
2	87325208	1	TUBO Líquido Arrefecimento Inferior	TUBE Coolant Lower	TUBO Líquido Enfriamiento Inferior
3	381232A1	2	MANGUEIRA Cotovelo (86mm)	HOSE Elbow (86mm)	MANGUERA Codo (86mm)
4	87304062	1	TUBO Líquido Arrefecimento Superior	TUBE Coolant Upper	TUBO Líquido Enfriamiento Superior
5	L115548	3	ABRAÇADEIRA	CLAMP	ABRAZADERA
6	87446950	1	TUBO Líquido Arrefecimento Superior	TUBE Coolant Upper	TUBO Líquido Enfriamiento Superior
7	254026A1	2	ABRAÇADEIRA	CLAMP	ABRAZADERA
8	214-1436	5	ABRAÇADEIRA (36)	CLAMP (36)	ABRAZADERA (36)
9	393632A1	2	ABRAÇADEIRA	CLAMP	ABRAZADERA
10	382189A1	3	ABRAÇADEIRA	CLAMP	ABRAZADERA
11	217-152	1	CONEXÃO (1/2"x3/8")	FITTING (1/2"x3/8")	CONEXIÓN (1/2"x3/8")
12	J911901	1	VÁLVULA Anti-retorno	VALVE Check	VÁLVULA Anti-retorno
13	217-191	1	CONEXÃO (1/4"x1/8")	FITTING (1/4"x1/8")	CONEXIÓN (1/4"x1/8")
14	217-292	1	COTOVELO (90º) (1/4x1/8)	ELBOW (90º) (1/4x1/8)	CODO (90º) (1/4x1/8)
15	L11541	3	CINTA	STRAP	PRECINTA
16	214-1704	2	ABRAÇADEIRA (4)	CLAMP (4)	ABRAZADERA (4)
17	217-1035	1	CONEXÃO (1/2"-14x3/8"-18)	FITTING (1/2"-14x3/8"-18)	CONEXIÓN (1/2"-14x3/8"-18)
18	320374A1	1	MANGUEIRA Respiro Arrefecimento (925mm)	HOSE Coolant Breather (925mm)	MANGUERA Respiradero Enfriamiento (925mm)
19	8500085	1	MANGUEIRA Dreno (318mm)	HOSE Coolant Drain (318mm)	MANGUERA Drenaje (318mm)
20	87323393	1	MANGUEIRA Inferior	HOSE Bottom	MANGERA Inferior
21	218-1255	1	PORCA trava (3/4"-16)	NUT lock (3/4"-16)	TUERCA trava (3/4"-16)
22	218-755	1	CAPA (37º) (3/4"-16)	CAP (37º) (3/4"-16)	CAPA (37º) (3/4"-16)
23	214-1410	1	ABRAÇADEIRA (10)	CLAMP (10)	ABRAZADERA (10)
24	87310988	1	RADIADOR	RADIATOR	RADIADOR
25	892-11008	4	ARRUELA pressão (M8)	WASHER lock (M8)	ARANDELA cierre (M8)
26	515-22190	1	ABRAÇADEIRA (3/4")	CLAMP (3/4")	ABRAZADERA (3/4")
27	627-8020	1	PARAFUSO (M8x20,10.9)	BOLT (M8x20,10.9)	PERNO (M8x20,10.9)
28	419792A2	1	SENSOR Nível Líquido Arrefecimento	SENSOR Coolant Level	SENSOR Nivel Líquido Enfriamiento
29	8500083	1	MANGUEIRA Superior (165mm)	HOSE Upper (165mm)	MANGUERA Superior (165mm)



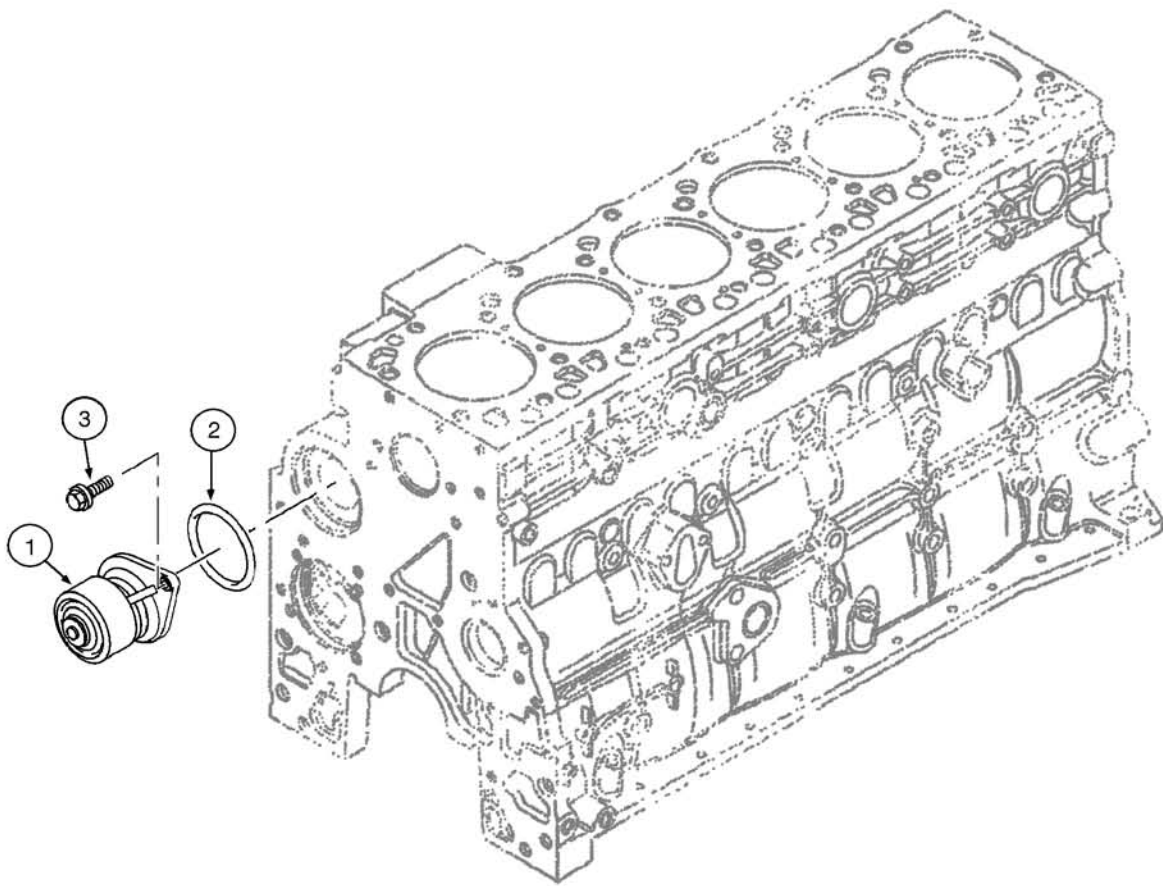
ITEM REF.	PEÇA Nº PART Nº PIEZA Nº	QTD. QTY. CANT.	DESCRIÇÃO (Português)	DESCRIPTION (English)	DESCRIPCIÓN (Español)
1	8500105	1	MOTOR HIDRÁULICO Ventilador Reversível Conj.	MOTOR HYDRAULIC Reversible Fan Assy.	MOTOR HIDRAULICO Ventilador Reversible Conj.
	86991683	1	JOGO Vedação (não ilustrado)	KIT Seal (not shown)	JUEGO Vedación (no ilustrado)
2	627-12040	2	PARAFUSO (M12x40,10.9)	BOLT (M12x40,10.9)	PERNO (M12x40,10.9)
3	896-11012	4	ARRUELA (M13.5x24.5x3)	WASHER (M13.5x24.5x3)	ARANDELA (M13.5x24.5x3)
4	832-10412	2	PORCA trava (M12x1.75)	NUT lock (M12x1.75)	TUERCA trava (M12x1.75)
5	700-107	1	CONNECTOR	CONNECTOR	CONNECTOR
5	238-6018	1	ANEL-O (.739"IDx.070")	O-RING (.739"IDx.070")	ANILLO-O (.739"IDx.070")
5	637-63193	1	ANEL-O (19.3mmIDx2.2)	O-RING (19.3mmIDx2.2)	ANILLO-O (19.3mmIDx2.2)
6	700-104	1	CONNECTOR	CONNECTOR	CONNECTOR
6	238-6018	1	ANEL-O (.739"IDx.070"x3/4ID)	O-RING (.739"IDx.070"x3/4ID)	ANILLO-O (.739"IDx.070"x3/4ID)
6	637-64236	1	ANEL-O (23.6mmIDx2.9x23,6ID)	O-RING (23.6mmIDx2.9x23,6ID)	ANILLO-O (23.6mmIDx2.9x23,6ID)
7	8500186	2	PROTETOR	GROMMET	PROTECTOR
8	87362183	1	MANGUEIRA Ventilador Conj. (1254mm)	HOSE Fan Assy. (1254mm)	MANGUERA Ventilador Conj. (1254mm)
9	87362184	1	MANGUEIRA Reversão Ventilador Conj. (998mm)	HOSE Fan Reverse Assy. (998mm)	MANGUERA Reversión Ventilador Conj. (998mm)
10	700-101	1	CONNECTOR (11/16"-16xM14x1.5)	CONNECTOR (11/16"-16xM14x1.5)	CONECTOR (11/16"-16xM14x1.5)
10	238-6012	1	ANEL-O (.364"IDx.070"x3/8ID)	O-RING (.364"IDx.070"x3/8ID)	ANILLO-O (.364"IDx.070"x3/8ID)
10	637-63113	1	ANEL-O (11.3mmIDx2.2x11,3ID)	O-RING (11.3mmIDx2.2x11,3ID)	ANILLO-O (11.3mmIDx2.2x11,3ID)
11	701-319	1	COTOVELO (90°) (11/16"-16x11/16"-16)	ELBOW (90°) (11/16"-16x11/16"-16)	CODO (90°) (11/16"-16x11/16"-16)
11	238-6012	1	ANEL-O (.364"IDx.070"x3/8ID)	O-RING (.364"IDx.070"x3/8ID)	ANILLO-O (.364"IDx.070"x3/8ID)
12	232-2448	1	PORCA (1/2"-20)	NUT (1/2"-20)	TUERCA (1/2"-20)
13	496-21053	1	ARRUELA (17/32"x11/6"x.134")	WASHER (17/32"x11/6"x.134")	ARANDELA (17/32"x11/6"x.134")
14	8500183	1	MANGUEIRA Dreno (309mm)	HOSE Drain (309mm)	MANGUERA Drenaje (309mm)
15	700-304	1	COTOVELO (90°) (11/16"-18xM14x1.5)	ELBOW (90°) (11/16"-18xM14x1.5)	CODO (90°) (11/16"-18xM14x1.5)
15	238-6012	1	ANEL-O (.364"IDx.070"x3/8ID)	O-RING (.364"IDx.070"x3/8ID)	ANILLO-O (.364"IDx.070"x3/8ID)
15	637-63113	1	ANEL-O (11.3mmIDx2.2x11,3ID)	O-RING (11.3mmIDx2.2x11,3ID)	ANILLO-O (11.3mmIDx2.2x11,3ID)
16	REF	1	VÁLVULA ALÍVIO Ventilador (p.8-72)	VALVE Fan Relief (p.8-72)	VÁLVULA Alivio Ventilador (p.8-72)
17	REF	1	VÁLVULA Reversão Ventilador (p.8-72)	VALVE Fan Reverser (p.8-72)	VÁLVULA Reversión Ventilador (p.8-72)
18	827-8100	2	PARAFUSO (M8x100,10.9)	BOLT (M8x100,10.9)	PERNO (M8x100,10.9)
19	814-8140	4	PARAFUSO (M8x140,8.8)	BOLT (M8x140,8.8)	PERNO (M8x140,8.8)
20	895-15008	2-4	ARRUELA (M8x20x1.6)	WASHER (M8x20x1.6)	ARANDELA (M8x20x1.6)
21	832-10408	2-4	PORCA (M8x1.25)	NUT (M8x1.25)	TUERCA (M8x1.25)
22	700-307	2	COTOVELO (90°) (13/16"-12xM27x2)	ELBOW (90°) (13/16"-12xM27x2)	CODO (90°) (13/16"-12xM27x2)
22	637-64236	1	ANEL-O (23.6mmIDx2.9)	O-RING (23.6mmIDx2.9)	ANILLO-O (23.6mmIDx2.9)
22	238-6018	1	ANEL-O (.739"IDx.070")	O-RING (.739"IDx.070")	ANILLO-O (.739"IDx.070")
23	701-342	1	COTOVELO (90°) (13/16"-12x13/16"-12)	ELBOW (90°) (13/16"-12x13/16"-12)	CODO (90°) (13/16"-12x13/16"-12)
23	238-6018	1	ANEL-O (.739"IDx.070")	O-RING (.739"IDx.070")	ANILLO-O (.739"IDx.070")
24	8500471	1	VENTILADOR	FAN	VENTILADOR
25	87347865	1	PROTETOR Ventilador	GUARD Fan	PROTECTOR Ventilador
26	87347864	1	PROTETOR Ventilador	GUARD Fan	PROTECTOR Ventilador
27	627-8030	8	PARAFUSO (M8x30,10.9)	BOLT (M8x30,10.9)	PERNO (M8x30,10.9)
28	895-15008	8	ARRUELA (M8x20x1.6)	WASHER (M8x20x1.6)	ARANDELA (M8x20x1.6)
29	892-11008	8	ARRUELA pressão (M8)	WASHER lock (M8)	ARANDELA cierre (M8)
	121411A1	1	FUSÍVEL (7.5A) (não ilustrado)	FUSE (7.5A) (not shown)	FUSIBLE (7.5A) (no ilustrado)
30	87350049	1	INTERRUPTOR Reversão Ventilador	SWITCH Fan Reverser	INTERRUPTOR Reversión Ventilador



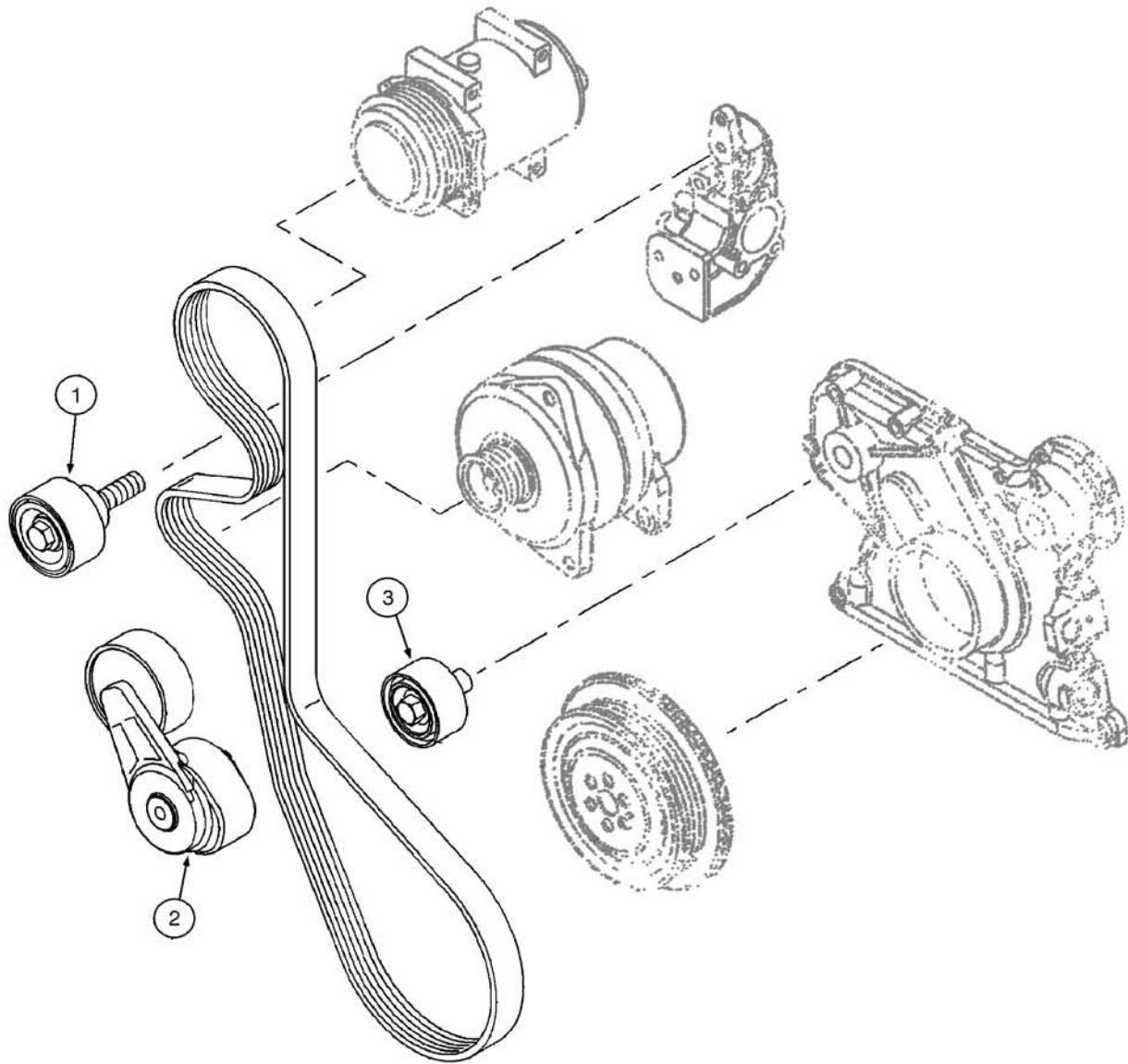
ITEM REF.	PEÇA Nº PART Nº PIEZA Nº	QTD. QTY. CANT.	DESCRIÇÃO (Português)	DESCRIPTION (English)	DESCRIPCIÓN (Español)
1	627-8025	6	PARAFUSO (M8x25,10.9)	BOLT (M8x25,10.9)	PERNO (M8x25,10.9)
2	A184395	1	RESERVATÓRIO	RESERVOIR	RESERVATORIO
3	1547924C1	1	TAMPA	CAP	TAPA
4	A171099	2	ABRAÇADEIRA	CLAMP	ABRAZADERA
5	515-23143	2	ABRAÇADEIRA (9/16")	CLAMP (9/16")	ABRAZADERA (9/16")
6	198824C1	1	PROTETOR (1/2ID)	GROMMET (1/2ID)	PROTECTOR (1/2ID)
7	87541330	1	MANGUEIRA Dreno (695mm)	HOSE Drain (695mm)	MANGUERA Drenaje (695mm)
8	307149A1	1	MANGUEIRA Reservat. Recuperação (1676mm)	HOSE Recovery Tank (1676mm)	MANGUERA Depósito Recuperación (1676mm)
9	832-10408	4	PORCA (M8x1.25)	NUT (M8x1.25)	TUERCA (M8x1.25)
10	87354483	1	PLACA	PLATE	PLACA
11	895-15008	8	ARRUELA (M8x20x1.6)	WASHER (M8x20x1.6)	ARANDELA (M8x20x1.6)



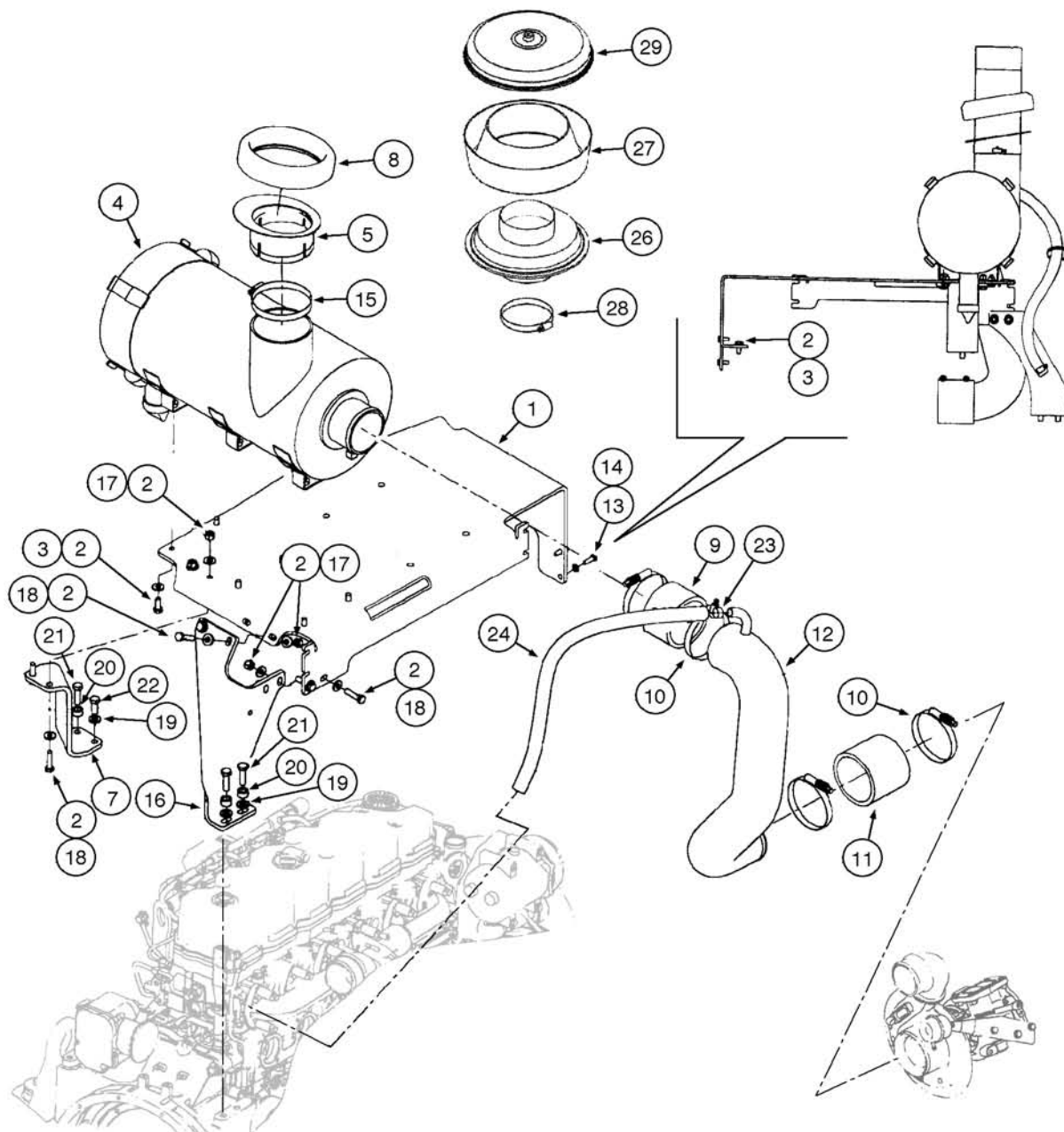
ITEM REF.	PEÇA Nº PART Nº PIEZA Nº	QTD. QTY. CANT.	DESCRIÇÃO (Português)	DESCRIPTION (English)	DESCRIPCIÓN (Español)
1	2852325	3	PARAFUSO	SCREW	TORNILLO
2	2854072	2	ANEL-O	O-RING	ANILLO-O
3	2852392	1	SUPORTE	SUPPORT	SOPORTE
4	4895576	2	PINO-guia	DOWEL	ESPIGA
5	2852468	1	TUBO	TUBE	TUBO
6	4895392	1	BUJÃO	PLUG	TAPÓN
7	4895393	1	ANEL-O	O-RING	ANILLO-O
8	4895623	1	BUJÃO	PLUG	TAPÓN
9	4895625	1	ANEL-O	O-RING	ANILLO-O
10	2852496	2	BUJÃO	PLUG	TAPÓN
11	4899824	2	ARRUELA	WASHER	ARANDELA
12	4895079	2	BUJÃO	PLUG	TAPÓN
13	4895078	4	BUJÃO	PLUG	TAPÓN
14	4895080	1	BUJÃO	PLUG	TAPÓN
15	4895082	1	ANEL-O	O-RING	ANILLO-O
16	4899110	3	PARAFUSO	SCREW	TORNILLO
17	4895131	1	COTOVELO	ELBOW	CODO
18	2852471	1	TERMOSTATO Conj.	THERMOSTAT Assy.	TERMOSTATO Conj.
19	2852473	1	JUNTA	GASKET	JUNTA
20	4892762	1	BUJÃO	PLUG	TAPÓN
21	4895078	4	BUJÃO	PLUG	TAPÓN
22	2852803	3	PARAFUSO (M10x45) (não ilustrado)	SCREW (M10x45) (not shown)	TORNILLO (M10x45) (no ilustrado)
23	2852480	1	SUPORTE Compressor (não ilustrado)	SUPPORT Compressor (not shown)	SOPORTE Compressor (no ilustrado)
24	2852481	2	PINO GUIA (não ilustrado)	DOWEL PIN (not shown)	PASADOR GUIA (no ilustrado)



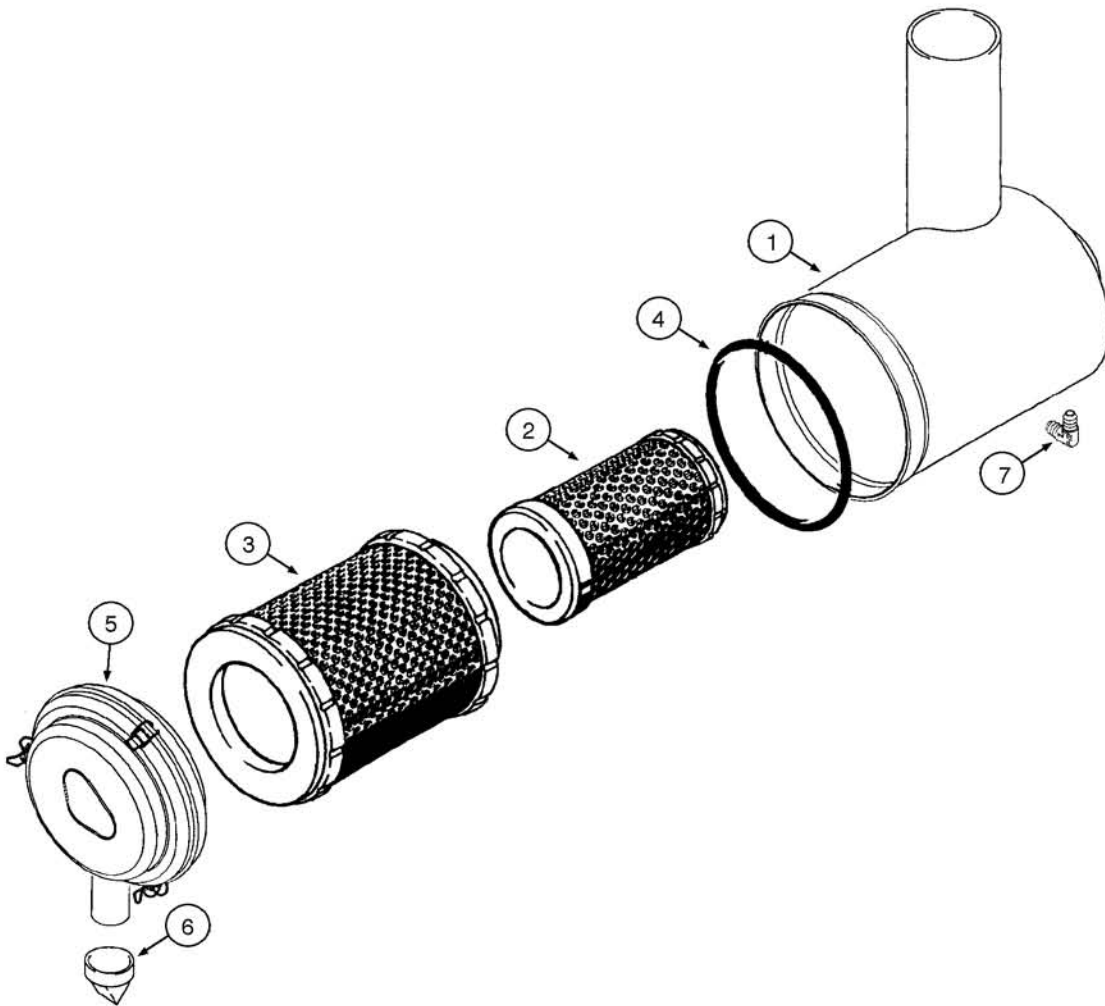
ITEM REF.	PEÇA Nº PART Nº PIEZA Nº	QTD. QTY. CANT.	DESCRIÇÃO (Português)	DESCRIPTION (English)	DESCRIPCIÓN (Español)
1	2852114		BOMBA D'ÁGUA	WATER PUMP	BOMBA DE AGUA
2	2852047	1	JUNTA	GASKET	JUNTA
3	4899079	2	PARAFUSO (M8x25)	SCREW (M8x25)	TORNILLO (M8x25)



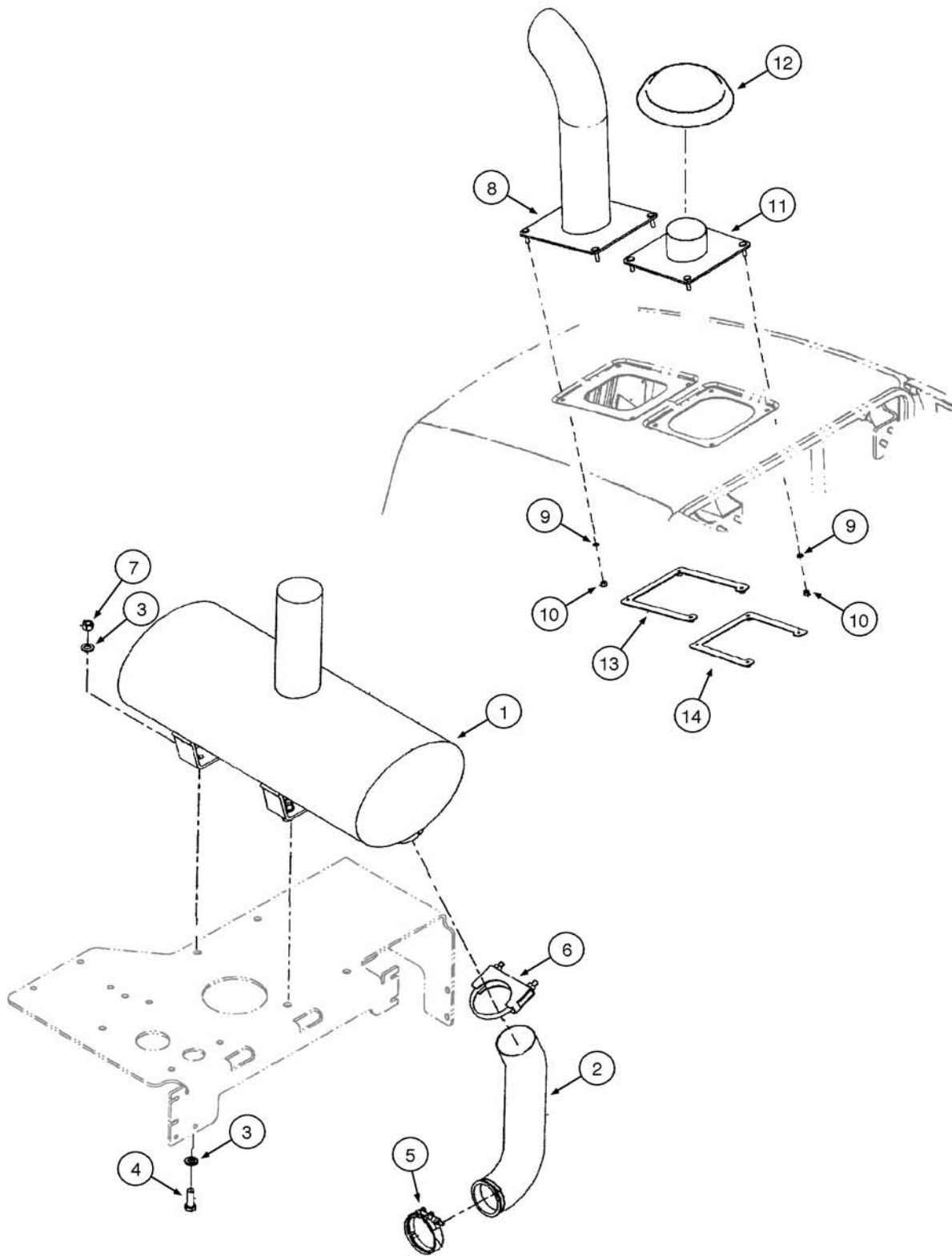
ITEM REF.	PEÇA Nº PART Nº PIEZA Nº	QTD. QTY. CANT.	DESCRIÇÃO (Português)	DESCRIPTION (English)	DESCRIPCIÓN (Español)
1	2852398	1	POLIA Correia	BELT PULLEY	POLEA Correa
2	2852396	1	TENSIONADOR Correia	BELT TENSIONER	TENSOR Correa
3	2852397	1	ROLETE	ROLLER	RODILLO



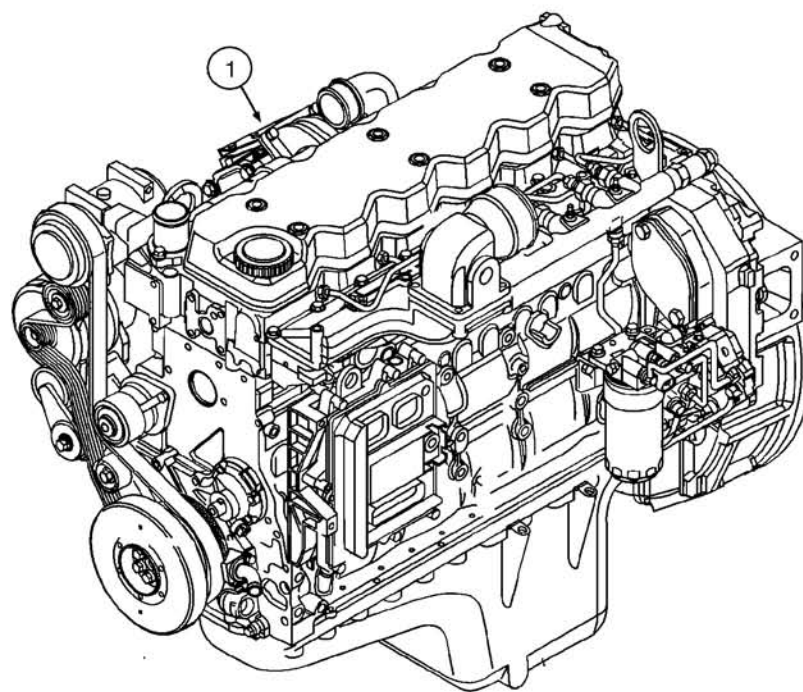
ITEM REF.	PEÇA Nº PART Nº PIEZA Nº	QTD. QTY. CANT.	DESCRIÇÃO (Português)	DESCRIPTION (English)	DESCRIPCIÓN (Español)
1	87535471	1	SUPORE Filtro Ar	SUPPORT Air Filter	SOPORTE Filtro Aire
2	896-15010	20	ARRUELA (M10x24.5x3)	WASHER (M10x24.5x3)	ARANDELA (M10x24.5x3)
3	627-10025	8	PARAFUSO (M10x25,10.9)	BOLT (M10x25,10.9)	PERNO (M10x25,10.9)
4	REF	1	FILTRO DE AR (p.2-18)	AIR FILTER (p.2-18)	FILTRO DE ARIE (p.2-18)
5	87314983	1	TUBO Admissão	PIPE Intake	TUBO Admisión
7	87535473	1	SUPORE	SUPPORT	SOPORTE
8	8500403	1	VEDADOR	SEAL	VEDADOR
9	8501205	1	MANGUEIRA Filtro Ar (73mm)	HOSE Air Filter (73mm)	MANGUERA Filtro Aire (73mm)
10	L127771	4	ABRAÇADEIRA	CLAMP	ABRAZADERA
11	8602478	1	MANGUEIRA Filtro Ar (100mm)	HOSE Air Filter (100mm)	MANGUERA Filtro Aire (100mm)
12	8602473	1	TUBO Filtro Ar	TUBE Air Filter	TUBO Filtro Aire
13	896-11008	2	ARRUELA (M8x17.5x2)	WASHER (M8x17.5x2)	ARANDELA (M8x17.5x2)
14	627-8025	2	PARAFUSO (M8x25,10.9)	BOLT (M8x25,10.9)	PERNO (M8x25,10.9)
15	214-3188	1	ABRAÇADEIRA	CLAMP	ABRAZADERA
16	87535472	1	SUPORE	SUPPORT	SOPORTE
17	832-10410	6	PORCA trava (M10x1.5)	NUT lock (M10x1.5)	TUERCA trava (M10x1.5)
18	627-12040	6	PARAFUSO (M12x40,10.9)	BOLT (M12x40,10.9)	PERNO (M12x40,10.9)
19	896-11012	3	ARRUELA (M13.5x24.5x3)	WASHER (M13.5x24.5x3)	ARANDELA (M13.5x24.5x3)
20	D44696	2	BUCHA (1/2x1/2)	BUSHING (1/2x1/2)	BUJE (1/2x1/2)
21	627-12040	3	PARAFUSO (M12x40,10.9)	BOLT (M12x40,10.9)	PERNO (M12x40,10.9)
22	627-12030	1	PARAFUSO (M12x30,10.9)	BOLT (M12x30,10.9)	PERNO (M12x30,10.9)
23	214-1416	2	ABRAÇADEIRA (16)	CLAMP (16)	ABRAZADERA (16)
24	87342638	1	MANGUEIRA Ventilação Cáter (800mm)	HOSE Crankcase Ventilation (800mm)	MANGUERA Ventilación Carter (800mm)
25	258541A1	1	PRÉ-FILTRO Conj.	PRECLEANER Assy.	PRÉ-FILTRO Conj.
26	NSS	1	LUVA	SLEEVE	MANGUITO
27	L30671	1	CARÇA	HOUSING	CARCASA
28	214-1480	1	ABRAÇADEIRA (80)	CLAMP (80)	ABRAZADERA (80)
29	L30669	1	TAMPA	COVER	TAPA



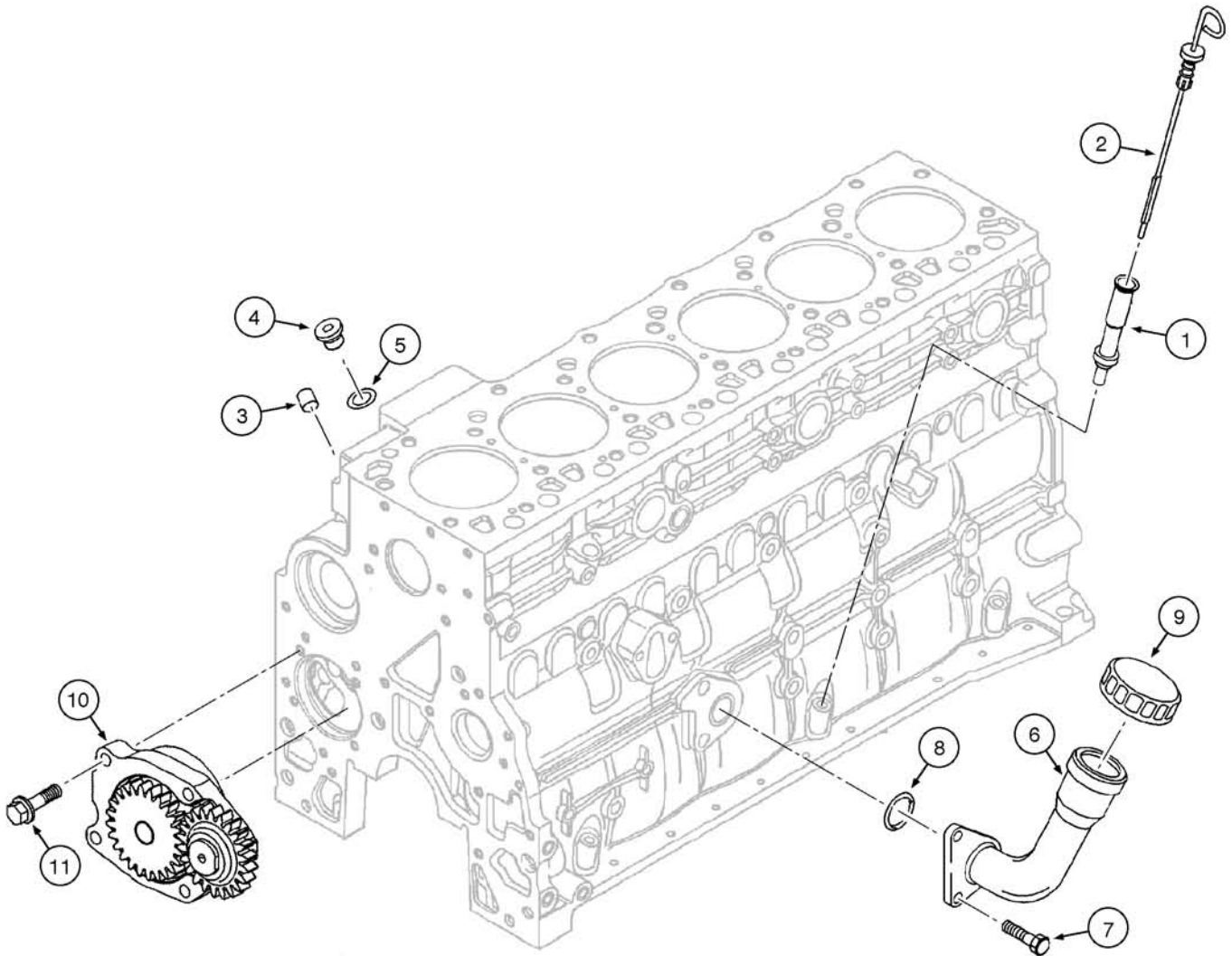
ITEM REF.	PEÇA Nº PART Nº PIEZA Nº	QTD. QTY. CANT.	DESCRIÇÃO (Português)	DESCRIPTION (English)	DESCRIPCIÓN (Español)
1	87590238 NSS	1	FILTRO DE AR Conj.	AIR FILTER Assy.	FILTRO DE AIRE Conj.
2	8605140	1	CARCAÇA Filtro de Ar	BODY Air Filter	CARACSA Filtro de Aire
3	8605139	1	FILTRO DE AR Secundário	AIR FILTER Secondary	FILTRO DE AIRE Secundario
4	8605078	1	FILTRO DE AR Primário	AIR FILTER Primary	FILTRO DE AIRE Primario
5	8605079	1	ANEL-O	O-RING	ANILLO-O
6	8604231	1	TAMPA	COVER	TAPA
7	217-1227	1	VÁLVULA	VALVE	VÁLVULA
			COTOVELO (90°) (1/8"-27)	ELBOW (90°) (1/8"-27)	CODO (90°) (1/8"-27)



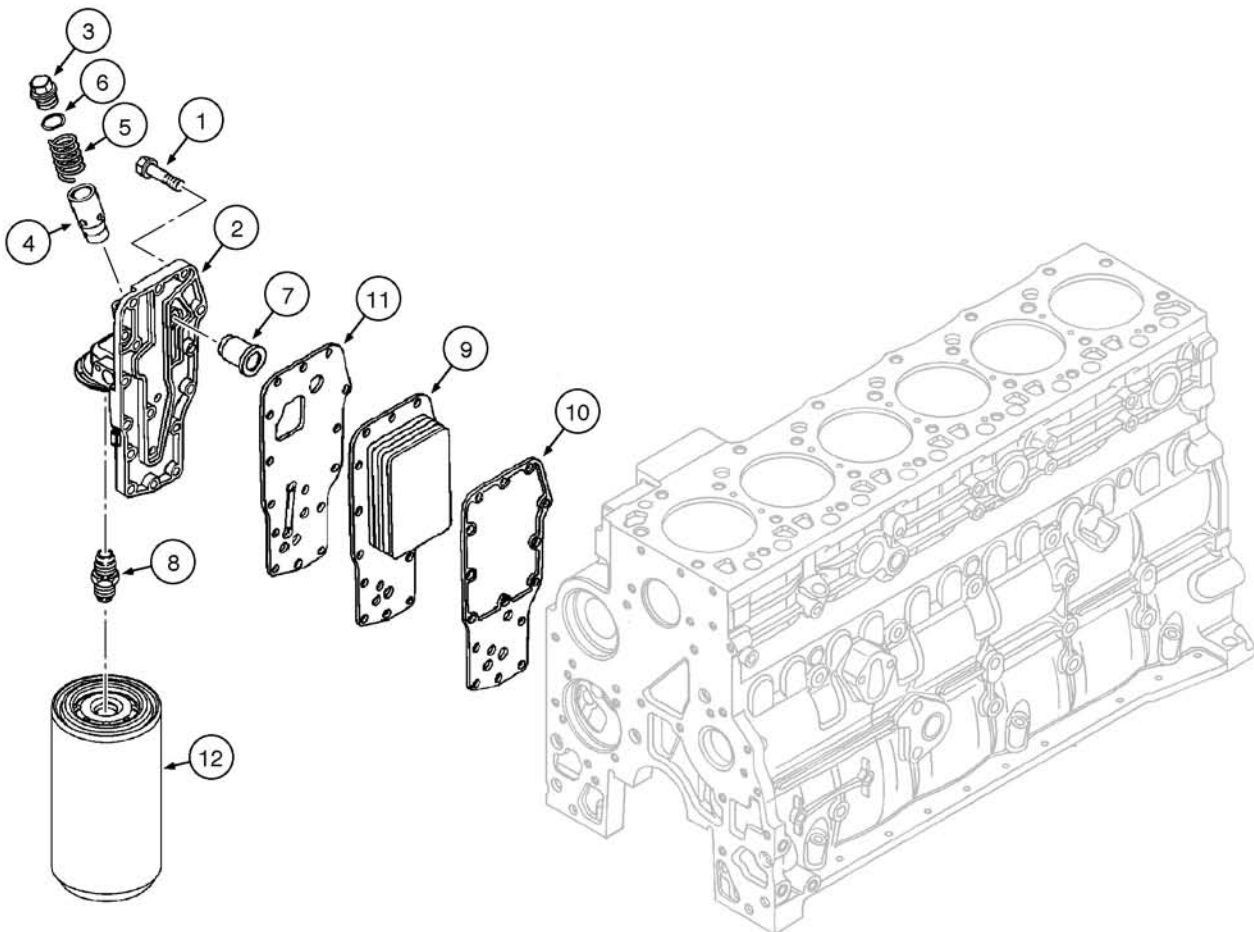
ITEM REF.	PEÇA Nº PART Nº PIEZA Nº	QTD. QTY. CANT.	DESCRIÇÃO (Português)	DESCRIPTION (English)	DESCRIPCIÓN (Español)
1	87365731	1	SILENCIOSO	MUFFLER	SILENCIADOR
2	87365709	1	TUBO Escape	TUBE Exhaust	TUBO Escape
3	896-11012	8	ARRUELA (M13.5x24.5x3)	WASHER (M13.5x24.5x3)	ARANDELA (M13.5x24.5x3)
4	627-12035	4	PARAFUSO (M12x35,10.9)	BOLT (M12x35,10.9)	PERNO (M12x35,10.9)
5	J903652	1	ABRAÇADEIRA	CLAMP	ABRAZADERA
6	299456A1	1	ABRAÇADEIRA	CLAMP	ABRAZADERA
7	829-1412	4	PORCA (M12)	NUT (M12)	TUERCA (M12)
8	8500375	1	TUBO Escape	PIPE Exhaust	TUBO Escape
9	895-18010	8	ARRUELA (M10x18x1.6)	WASHER (M10x18x1.6)	ARANDELA (M10x18x1.6)
10	832-10410	8	PORCA trava (M10x1.5)	NUT lock (M10x1.5)	TUERCA trava (M10x1.5)
11	8500379	1	FLANGE	FLANGE	FLANGE
12	8501036	1	PRÉ-FILTRO	PRECLEANER	PRÉ-FILTRO
13	408196A1	1	PLACA Fixação Escape	PLATE Exhaust Backing	PLACA Fijación Escape
14	8500382	1	PLACA Fixação Admissão	PLATE Intake Backing	PLACA Fijación Admisión



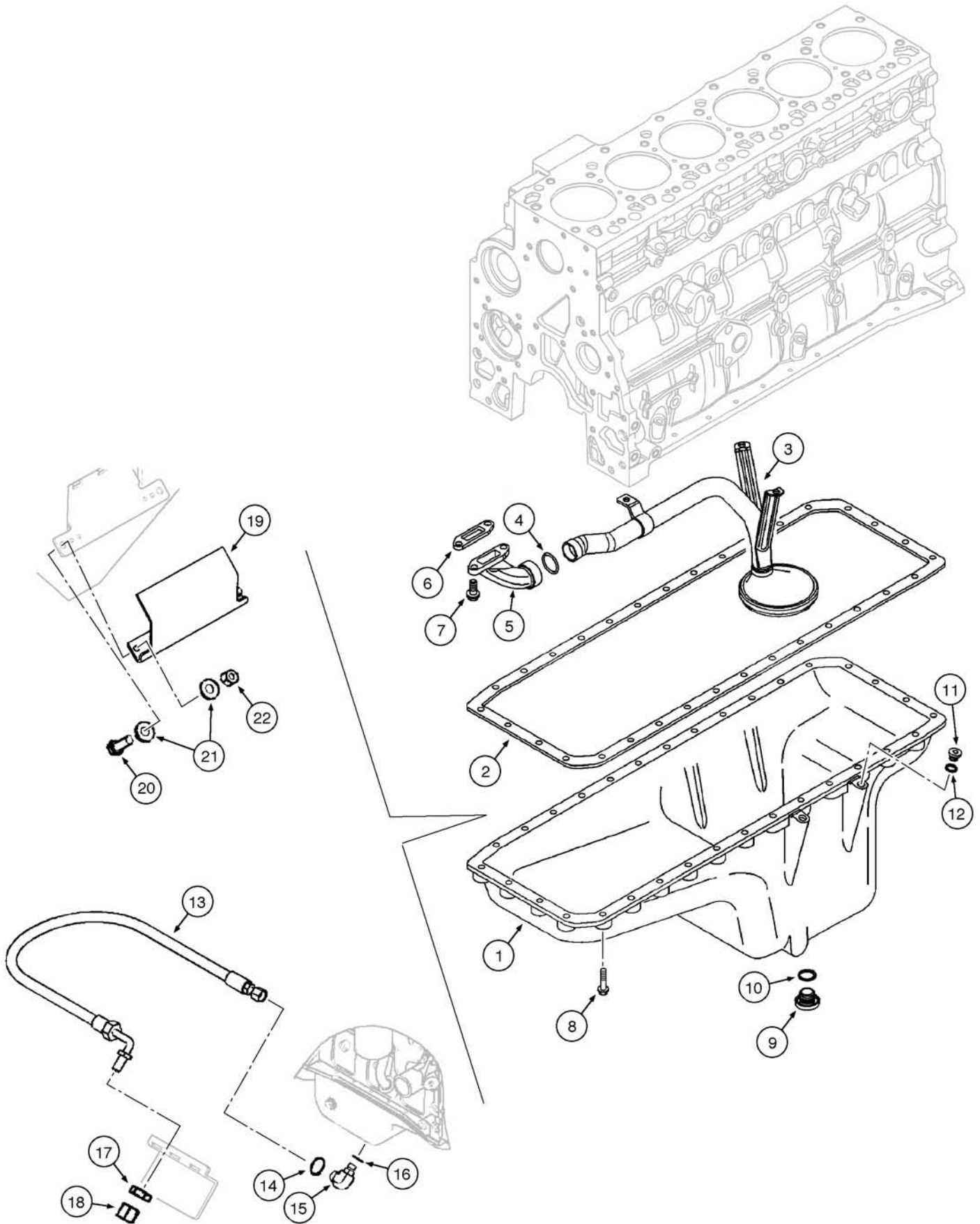
ITEM REF.	PEÇA Nº PART Nº PIEZA Nº	QTD. QTY. CANT.	DESCRIÇÃO (Português)	DESCRIPTION (English)	DESCRIPCIÓN (Español)
1	87452649	1	MOTOR Conj.	ENGINE Assy.	MOTOR Conj.



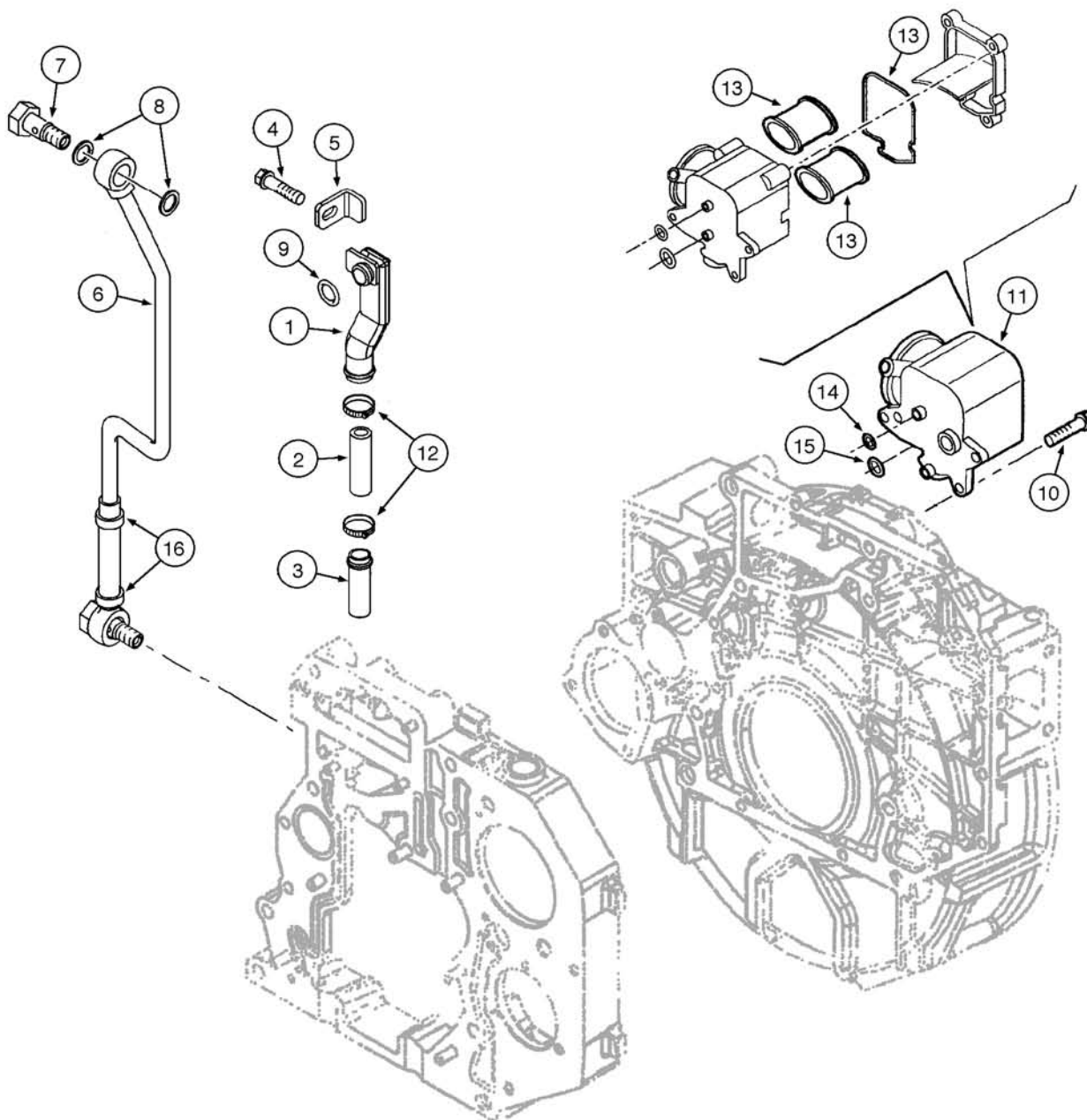
ITEM REF.	PEÇA Nº PART Nº PIEZA Nº	QTD. QTY. CANT.	DESCRIÇÃO (Português)	DESCRIPTION (English)	DESCRIPCIÓN (Español)
1	2852122	1	TUBO	TUBE	TUBO
2	2852464	1	VARETA DE NÍVEL	DIPSTICK	MEDIDOR DE NIVEL
3	4899036	1	BUJÃO	PLUG	TAPÓN
4	4897330	1	BUJÃO	PLUG	TAPÓN
5	4895610	1	ANEL-O	O-RING	ANILLO-O
6	2852377	1	BOCAL ENCHIMENTO	FILLER NECK	BOCAL RELLENO
7	2852134	2	PARAFUSO	SCREW	TORNILLO
8	2852135	1	JUNTA	GASKET	JUNTA
9	2852136	1	TAMPA	CAP	TAPA
10	4897481	1	BOMBA Óleo Motor	PUMP Engine Oil	BOMBA Aceite Motor
11	4899090	4	PARAFUSO	SCREW	TORNILLO



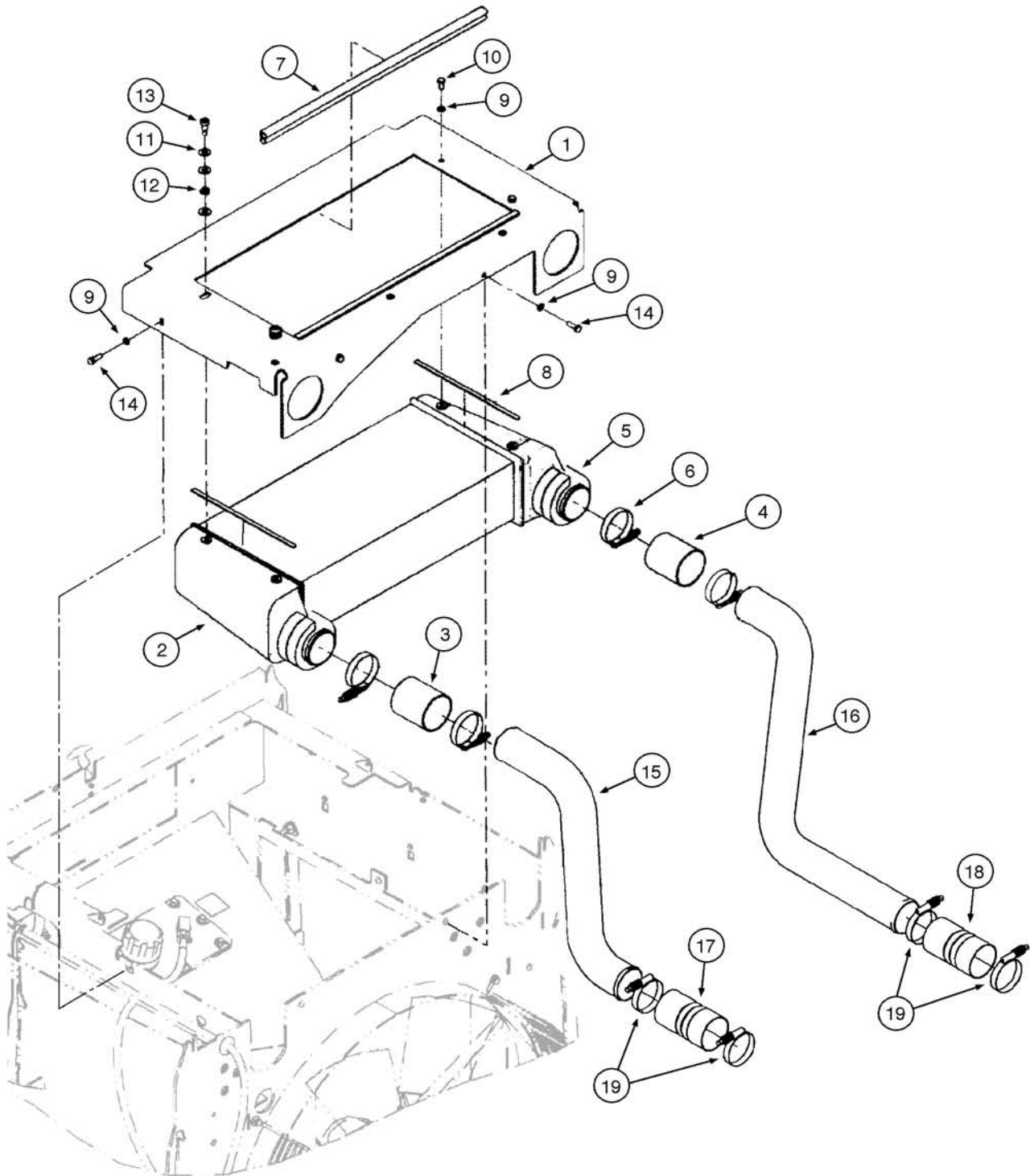
ITEM REF.	PEÇA Nº PART Nº PIEZA Nº	QTD. QTY. CANT.	DESCRIÇÃO (Português)	DESCRIPTION (English)	DESCRIPCIÓN (Español)
1	4899019	15	PARAFUSO (M8x35)	SCREW (M8x35)	TORNILLO (M8x35)
2	2853780	1	CABEÇOTE Filtro	HEAD Filter	CABEZA Filtro
3	2853781	1	BUJÃO	PLUG	TAPÓN
4	4896404	1	CARCAÇA Bujão	HOUSING Plug	CARCASA Tapón
5	4895045	1	MOLA	SPRING	RESORTE
6	4899035	1	ANEL-O	O-RING	ANILLO-O
7	4896410	1	VÁLVULA	VALVE	VÁLVULA
8	4893391	1	CONECTOR	CONNECTOR	CONECTOR
9	2853604	1	RESFRIADOR ÓLEO	OIL COOLER	ENFRIADOR ACEITE
10	2830559	1	JUNTA	GASKET	JUNTA
11	4896409	1	JUNTA	GASKET	JUNTA
12	2852526	1	FILTRO Óleo Motor	FILTER Engine Oil	FILTRO Aceite Motor



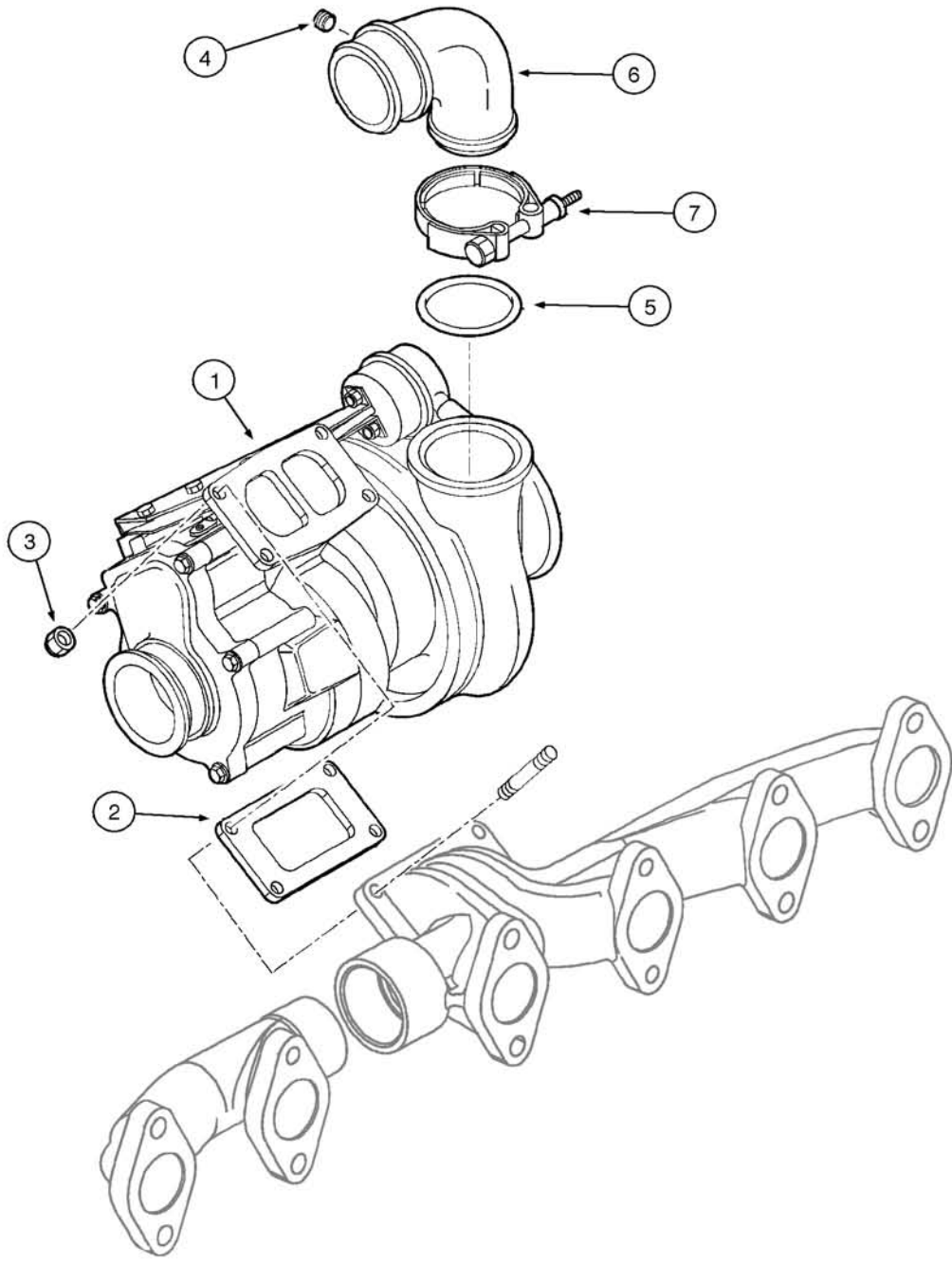
ITEM REF.	PEÇA Nº PART Nº PIEZA Nº	QTD. QTY. CANT.	DESCRIÇÃO (Português)	DESCRIPTION (English)	DESCRIPCIÓN (Español)
1	2852419	1	CÁRTER	OIL PAN	CARTER
2	2852420	1	JUNTA	GASKET	JUNTA
3	2852770	1	TUBO Sucção	STRAINER	TUBE Succión
4	2852237	1	JUNTA	GASKET	JUNTA
5	2852238	1	TUBO	TUBE	TUBO
6	4898301	1	JUNTA	GASKET	JUNTA
7	18138424	2	PARAFUSO (M8x25)	SCREW (M8x25)	TORNILLO (M8x25)
8	4899019	32	PARAFUSO	SCREW	TORNILLO
9	4894139	1	BUJÃO	PLUG	TAPÓN
10	2853728	1	ANEL-O	O-RING	ANILLO-O
11	4897330	1	BUJÃO	PLUG	TAPÓN
12	4895610	1	ANEL-O (9.3IDx2.2)	O-RING (9.3IDx2.2)	ANILLO-O (9.3IDx2.2)
13	397437A1	1	MANGUEIRA Dreno (1250mm) Conj.	HOSE Drain (1250mm) Assy.	MANGUERA Drenaje (1250mm) Conj.
14	238-6016	1	ANEL-O (.614"IDx.070")	O-RING (.614"IDx.070")	ANILLO-O (.614"IDx.070")
15	87426452	1	CONEXÃO (90°)	FITTING (90°)	CONEXIÓN (90°)
16	637-63193	1	ANEL-O (19.3MMIDx2.2)	O-RING (19.3MMIDx2.2)	ANILLO-O (19.3MMIDx2.2)
17	218-1251	1	PORCA trava (7/8"-14)	NUT lock (7/8"-14)	TUERCA traba (7/8"-14)
18	218-756	1	CAPA	CAP	CAPA
19	407632A1	1	TAMPA Dreno Remoto	COVER Remote Drain	TAPA Dreno Remoto
20	627-10030	2	PARAFUSO (M12x30,10.9)	BOLT (M12x30,10.9)	PERNO (M12x30,10.9)
21	895-15010	4	ARRUELA (M11x24x2)	WASHER (M11x24x2)	ARANDELA (M11x24x2)
22	832-10410	2	PORCA trava (M10x1.5)	NUT lock (M10x1.5)	TUERCA traba (M10x1.5)



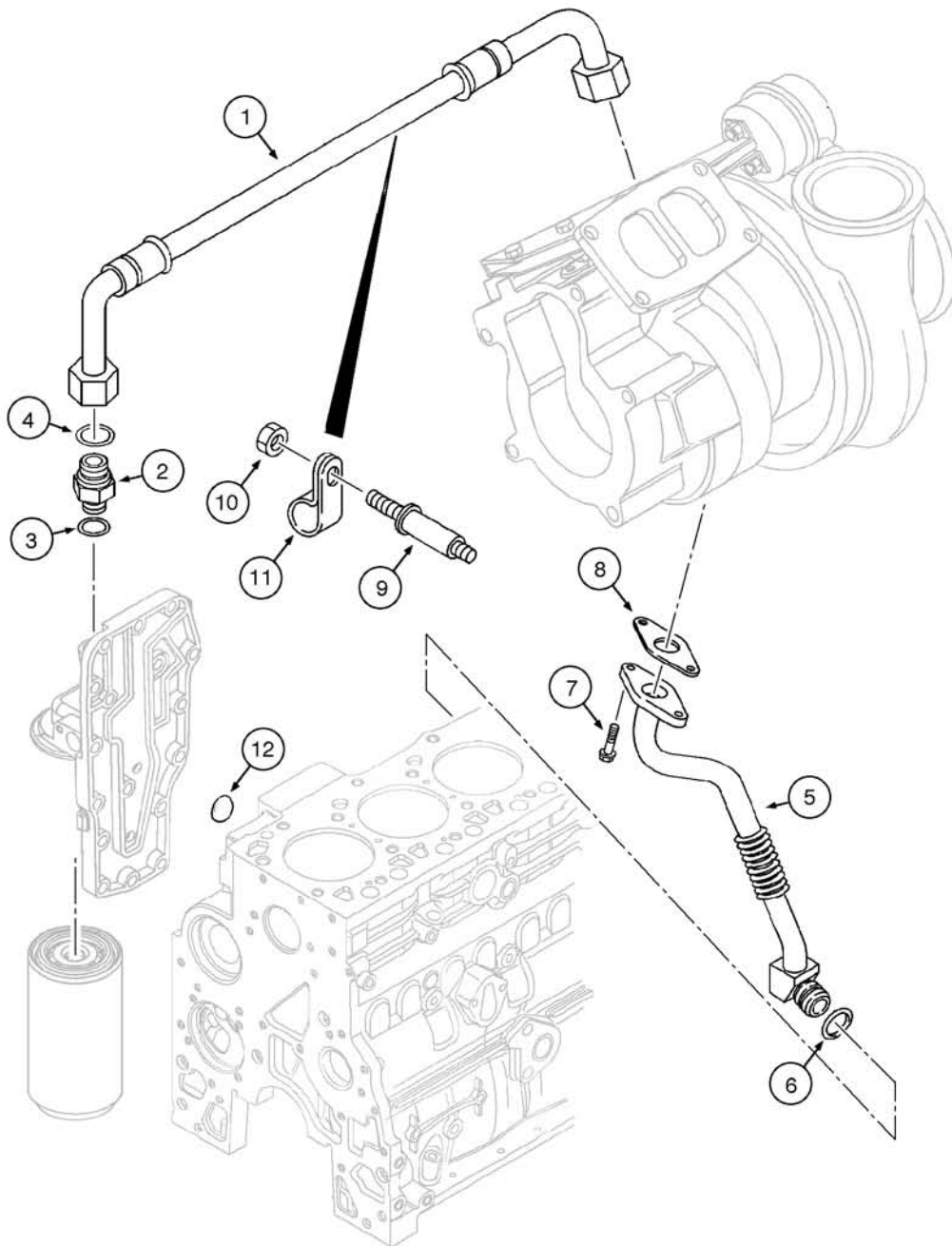
ITEM REF.	PEÇA Nº PART Nº PIEZA Nº	QTD. QTY. CANT.	DESCRIÇÃO (Português)	DESCRIPTION (English)	DESCRIPCIÓN (Español)
1	4897534	1	TUBO	TUBE	TUBO
2	4897546	1	LUVA	SLEEVE	MANGUITO
3	4897547	1	TUBO	TUBE	TUBO
4	4897537	1	PARAFUSO	SCREW	TORNILLO
5	4897536	1	SUPORTE	BRACKET	SOPORTE
6	4899219	1	TUBO	TUBE	TUBO
7	4897526	2	PARAFUSO Banjo (M12x1.5x30)	BOLT Banjo (M12x1.5x30)	PERNO Hueco (M12x1.5x30)
8	4899926	4	ANEL-O	O-RING	ANILLO-O
9	4898439	1	ANEL-O	O-RING	ANILLO-O
10	4899092	3	PARAFUSO	SCREW	TORNILLO
11	4892871	1	RESPIRO	BREATHER	RESPIRADERO
12	4893234	2	ABRAÇADEIRA	CLAMP	ABRAZADERA
13	2830592	1	FILTRO Respiro	FILTER Breather	FILTRO Respiradero
14	4898372	1	ANEL-O	O-RING	ANILLO-O
15	2830304	1	ANEL-O	O-RING	ANILLO-O
16	4899242	2	ABRAÇADEIRA	CLAMP	ABRAZADERA



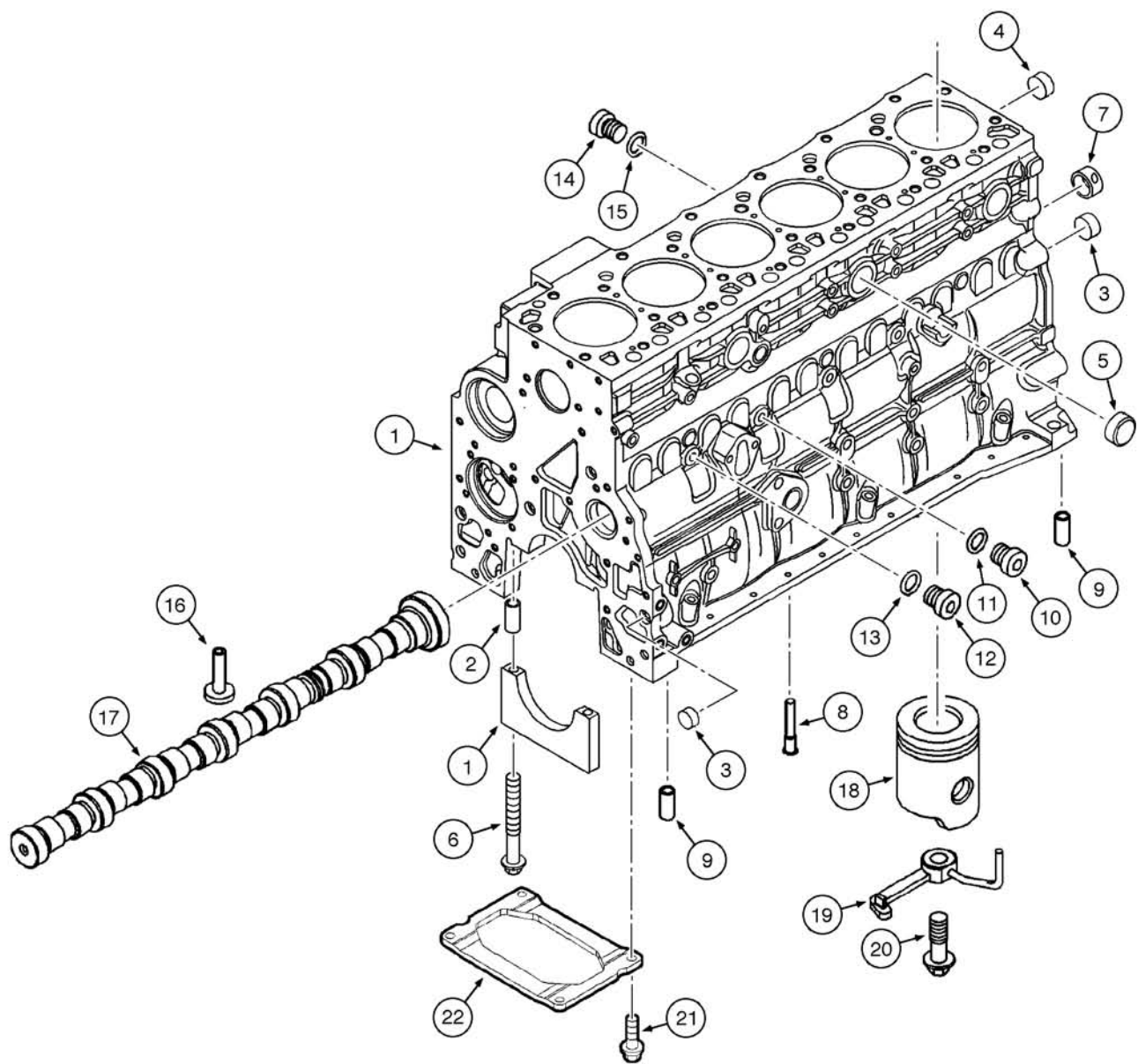
ITEM REF.	PEÇA Nº PART Nº PIEZA Nº	QTD. QTY. CANT.	DESCRIÇÃO (Português)	DESCRIPTION (English)	DESCRIPCIÓN (Español)
1	87311897	1	PLACA Fixação	PLATE Mounting	PLACA Fijación
2	87311864	1	RESFRIADOR Ar Admissão	COOLER Charge Air	ENFRIADOR Aire Admisión
3	87340628	1	MANGUEIRA Ar Admissão (89mm)	HOSE Intake Air (89mm)	MANGUERA Aire Admisión (89mm)
4	87340629	1	MANGUEIRA Ar Admissão (89mm)	HOSE Intake Air (89mm)	MANGUERA Aire Admisión (89mm)
5	8500167	2	VEDADOR	SEAL	VEDADOR
6	L115549	2	ABRAÇADEIRA	CLAMP	ABRAZADERA
7	8500144	2	VEDADOR	SEAL	VEDADOR
8	8500143	2	VEDADOR	SEAL	VEDADOR
9	892-11008	6	ARRUELA pressão (M8)	WASHER lock (M8)	ARANDELA cierre (M8)
10	627-8016	2	PARAFUSO (M8x16,10.9)	BOLT (M8x16,10.9)	PERNO (M8x16,10.9)
11	895-15010	6	ARRUELA (M11x24x2)	WASHER (M11x24x2)	ARANDELA (M11x24x2)
12	386040R1	2	MOLA	SPRING	RESORTE
13	561-703	2	PARAFUSO	SCREW	TORNILLO
14	627-8025	4	PARAFUSO (M8x25,10.9)	BOLT (M8x25,10.9)	PERNO (M8x25,10.9)
15	87304060	1	TUBO	TUBE	TUBO
16	87304061	1	TUBO	TUBE	TUBO
17	87340284	1	MANGUEIRA	HOSE	MANGUERA
18	87340015	1	MANGUEIRA	HOSE	MANGUERA
19	L115549	4	ABRAÇADEIRA	CLAMP	ABRAZADERA



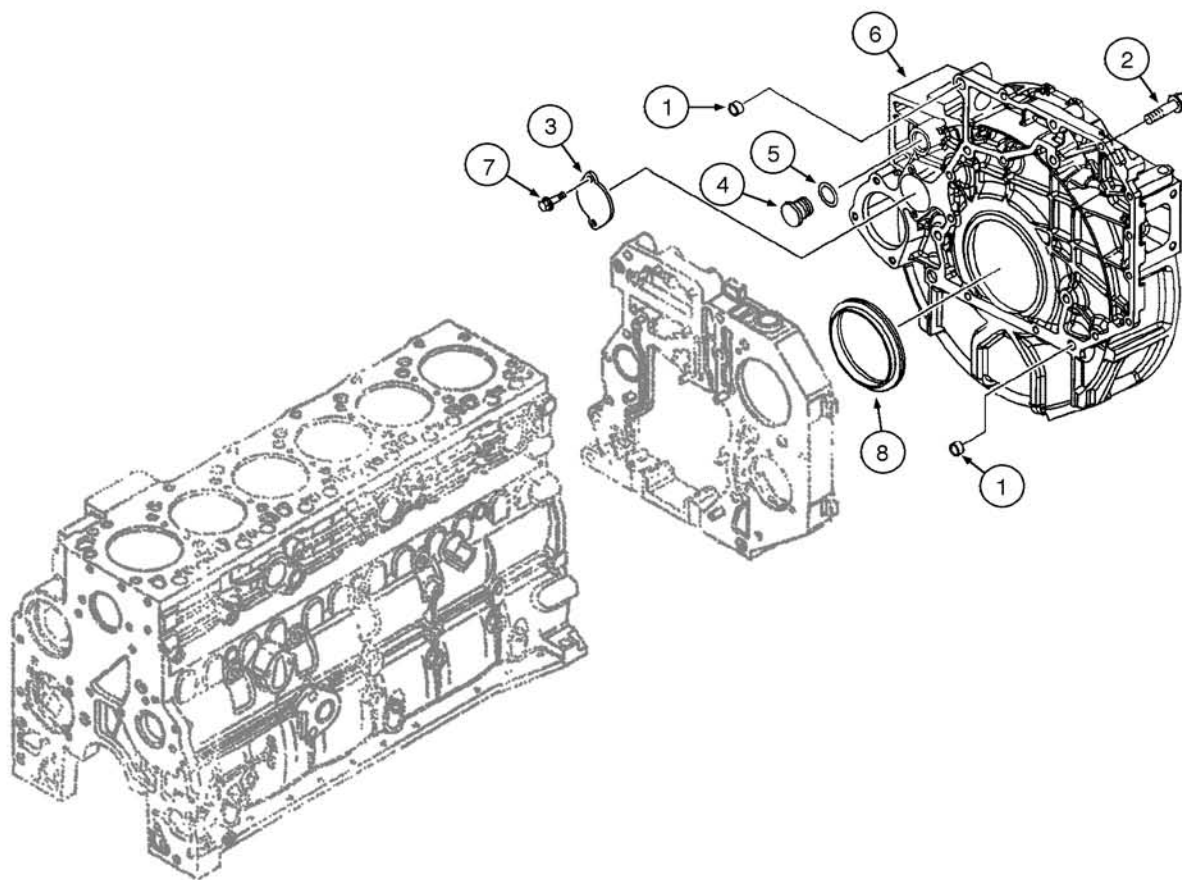
ITEM REF.	PEÇA Nº PART Nº PIEZA Nº	QTD. QTY. CANT.	DESCRIÇÃO (Português)	DESCRIPTION (English)	DESCRIPCIÓN (Español)
1	2855124	1	TURBOCOMPRESSOR	TURBOCHARGER	TURBOCOMPRESOR
2	4895132	1	JUNTA	GASKET	JUNTA
3	4899086	4	PORCA	NUT	TUERCA
4	4895098	1	BUJÃO	PLUG	TAPÓN
5	4899087	1	ANEL-O	O-RING	ANILLO-O
6	4895141	1	COTOVELO	ELBOW	CODO
7	2852407	1	ABRAÇADEIRA	CLAMP	ABRAZADERA



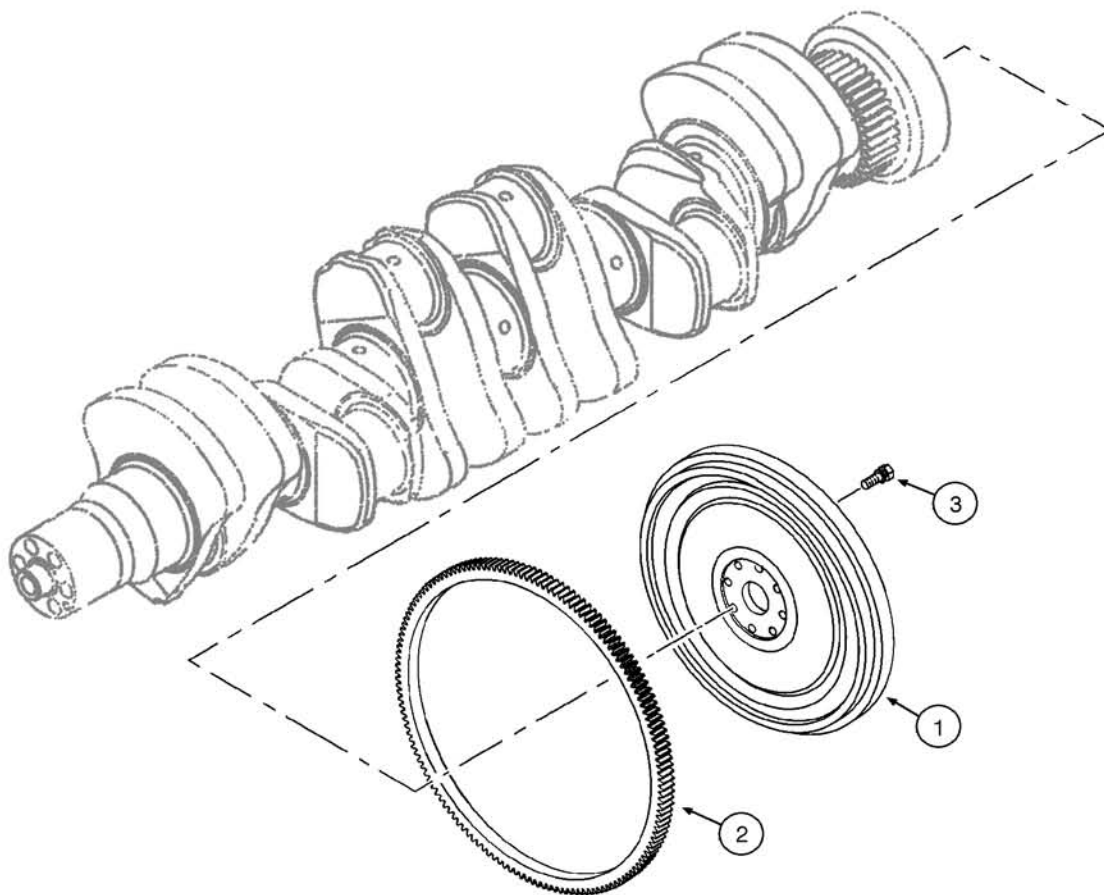
ITEM REF.	PEÇA Nº PART Nº PIEZA Nº	QTD. QTY. CANT.	DESCRIÇÃO (Português)	DESCRIPTION (English)	DESCRIPCIÓN (Español)
1	4899377	1	MANGUEIRA	HOSE	MANGUERA
2	4895107	1	CONECTOR	CONNECTOR	CONECTOR
3	4899107	1	ANEL-O	O-RING	ANILLO-O
4	4899108	1	ANEL-O	O-RING	ANILLO-O
5	2853606	1	TUBO	TUBE	TUBO
6	2852801	2	ANEL-O	O-RING	ANILLO-O
7	4899079	2	PARAFUSO	SCREW	TORNILLO
8	4891288	1	JUNTA	GASKET	JUNTA
9	2854375	1	PRISIONEIRO	STUD	ESPARRAGO
10	4899003	1	PORCA (M8x1.25)	NUT (M8x1.25)	TUERCA (M8x1.25)
11	4899436	1	ABRAÇADEIRA	CLAMP	ABRAZADERA
12	4895089	1	BUJÃO	PLUG	TAPÓN



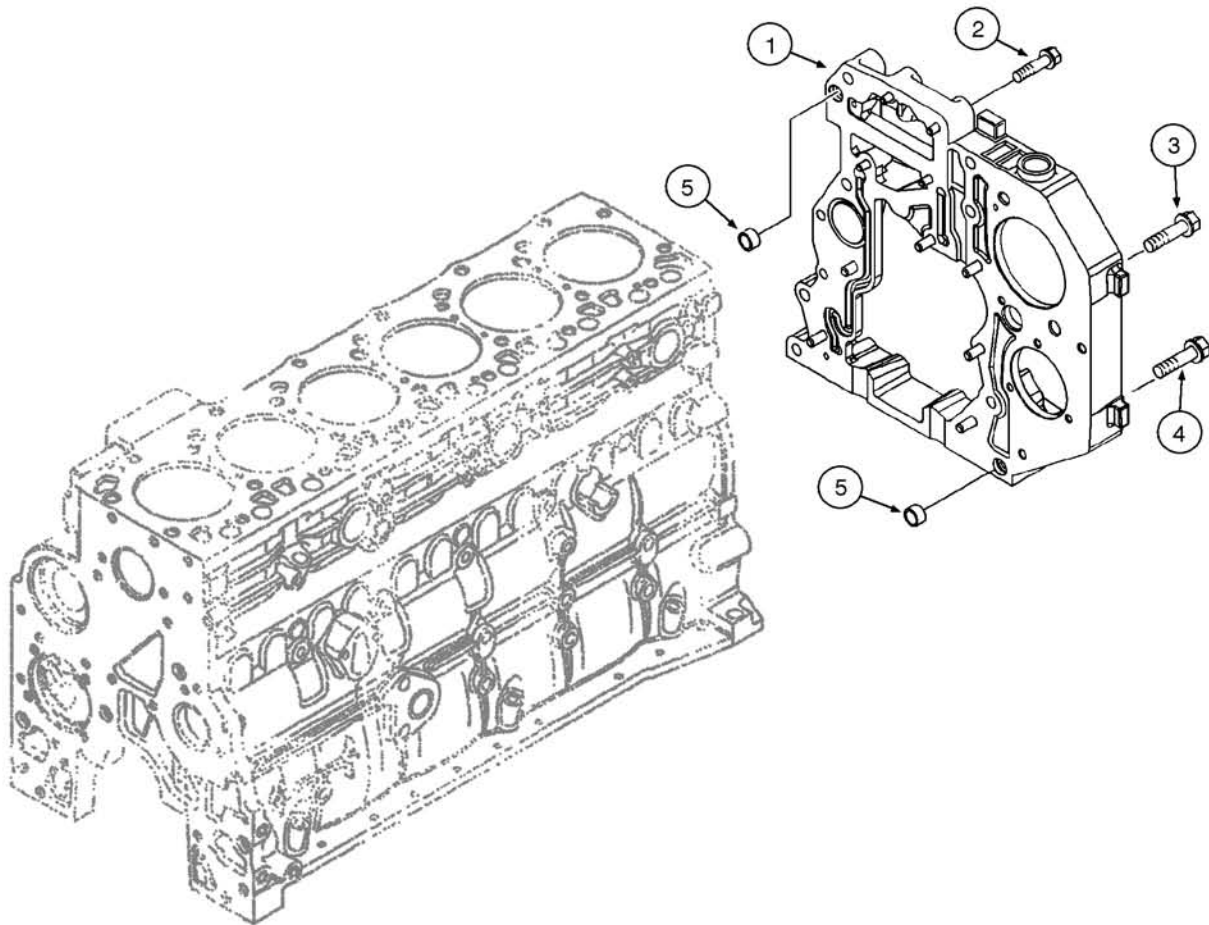
ITEM REF.	PEÇA Nº PART Nº PIEZA Nº	QTD. QTY. CANT.	DESCRIÇÃO (Português)	DESCRIPTION (English)	DESCRIPCIÓN (Español)
1	2830076	1	BLOCO DE CILINDROS	CYLINDER BLOCK	BLOQUE DE CILINDROS
2	4899026	14	PINO GUIA	DOWEL PIN	PASADOR GUIA
3	4895039	3	BUJÃO	PLUG	TAPÓN
4	4895038	6	BUJÃO	PLUG	TAPÓN
5	4895228	3	BUJÃO	PLUG	TAPÓN
6	4891353	14	PARAFUSO (M12x120)	SCREW (M12x120)	TORNILLO (M12x120)
7	4895040	1	BUCHA	BUSHING	BUJE
8	4896153	6	BUJÃO	PLUG	TAPÓN
9	4895049	2	PINO-guia	DOWEL	ESPIGA
10	4895605	2	BUJÃO (M14x1.5)	PLUG (M14x1.5)	TAPÓN (M14x1.5)
11	4899115	1	ANEL-O	O-RING	ANILLO-O
12	4899009	2	BUJÃO (M10x1.5)	PLUG (M10x1.5)	TAPÓN (M10x1.5)
13	4899072	1	ANEL-O	O-RING	ANILLO-O
14	4895392	2	BUJÃO (M18x1.5)	PLUG (M18x1.5)	TAPÓN (M18x1.5)
15	4895393	1	ANEL-O	O-RING	ANILLO-O
16	4899803	12	TUCHO	TAPPET	BOTADOR
17	REF		EIXO COMANDO DE VÁLVULAS (p.2-60)	CAMSHAFT (p.2-60)	ÁRBOL DE LEVAS (p.2-60)
18	REF		PISTÃO (p.2-66)	PISTON (p.2-66)	PISTÓN (p.2-66)
19	2852202	6	BICO Óleo	NOZZLE Oil	SURTIDOR Aceite
20	4894218	6	PARAFUSO	SCREW	TORNILLO
21	4899032	4	PARAFUSO (M10x1,25x25)	SCREW (M10x1,25x25)	TORNILLO (M10x1,25x25)
22	2852729	1	REFORÇO	STIFFENER	REFUERZO



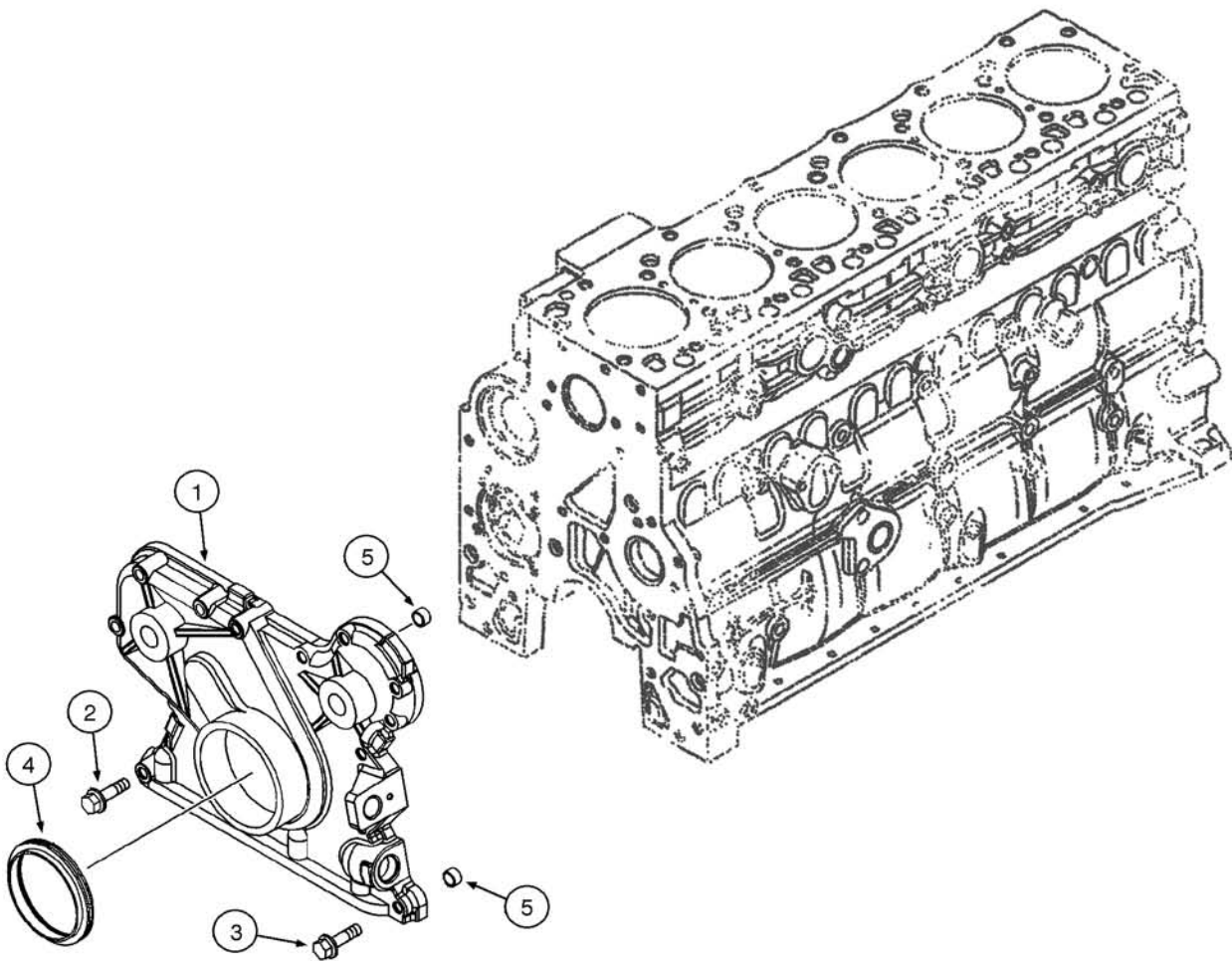
ITEM REF.	PEÇA Nº PART Nº PIEZA Nº	QTD. QTY. CANT.	DESCRIÇÃO (Português)	DESCRIPTION (English)	DESCRIPCIÓN (Español)
1	4899026	2	PINO GUIA	DOWEL PIN	PASADOR GUIA
2	4899109	2	PARAFUSO (M10x1.5x80)	SCREW (M10x1.5x80)	TORNILLO (M10x1.5x80)
2	4899076	6	PARAFUSO (M12x80)	SCREW (M12x80)	TORNILLO (M12x80)
2	2852915	10	PARAFUSO (M10x40)	SCREW (M10x40)	TORNILLO (M10x40)
2	4897499	2	PARAFUSO (M12x110)	SCREW (M12x110)	TORNILLO (M12x110)
3	4895155	1	TAMPA	COVER	TAPA
4	4895378	1	BUJÃO (29mm)	PLUG (29mm)	TAPÓN (29mm)
5	4895379	1	ANEL-O	O-RING	ANILLO-O
6	2852425	1	CARCAÇA DO VOLANTE	FLYWHEEL HOUSING	CARCASA DEL VOLANTE
7	4899068	2	PARAFUSO (M8x16)	SCREW (M8x16)	TORNILLO (M8x16)
8	4890833	1	RETENTOR	RING Seal	ANILLO Vedación



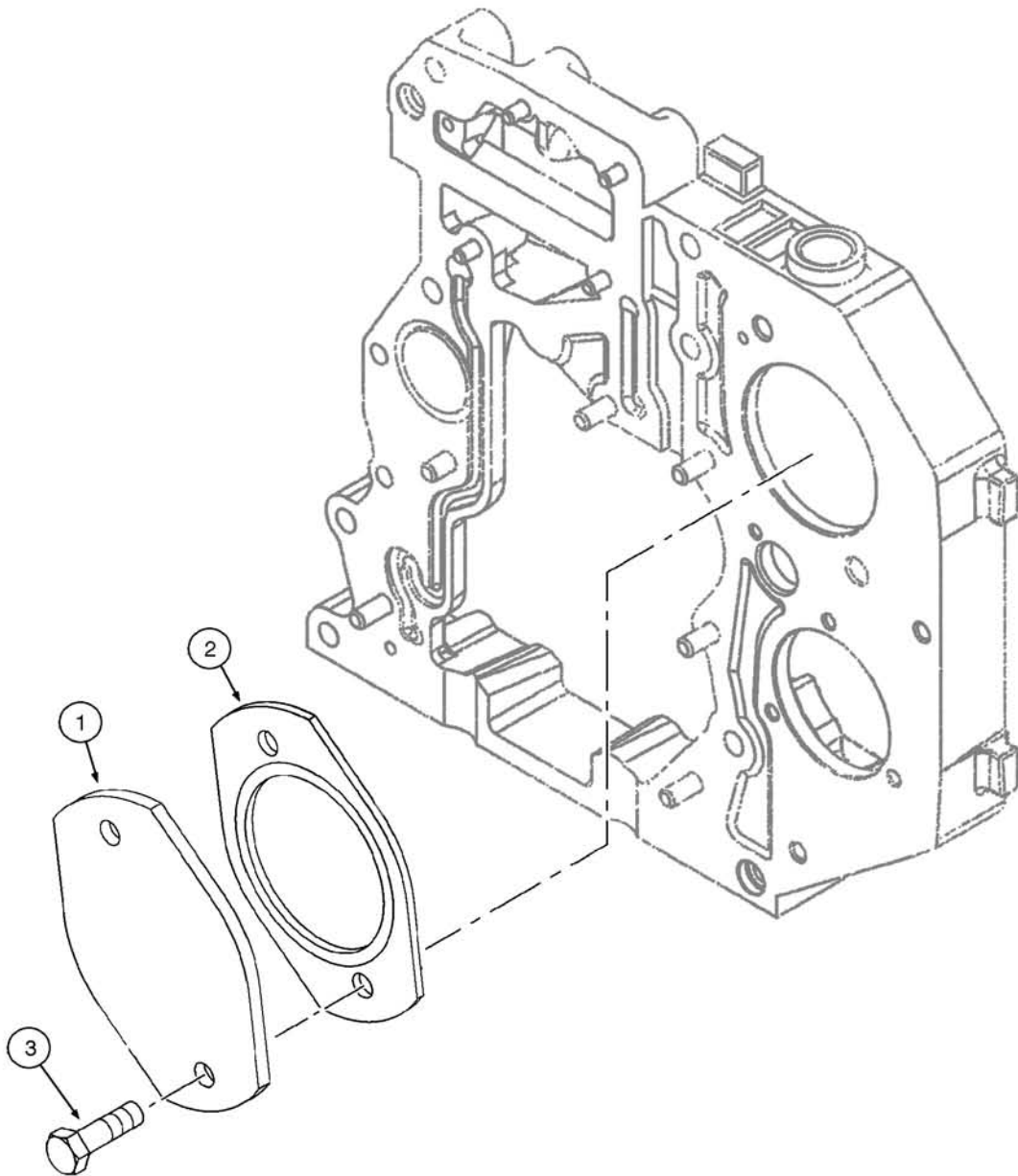
ITEM REF.	PEÇA Nº PART Nº PIEZA Nº	QTD. QTY. CANT.	DESCRIÇÃO (Português)	DESCRIPTION (English)	DESCRIPCIÓN (Español)
1	2852219	1	VOLANTE Conj.	FLYWHEEL Assy.	VOLANTE Conj.
2	2852221	1	CREMALHEIRA Volante	GEAR Ring	CORONA DENTADA
3	4894641	8	PARAFUSO	SCREW	TORNILLO



ITEM REF.	PEÇA Nº PART Nº PIEZA Nº	QTD. QTY. CANT.	DESCRIÇÃO (Português)	DESCRIPTION (English)	DESCRIPCIÓN (Español)
1	4899679	1	CARÇA DE ENGENAGENS	GEAR COVER	CARCASA DE ENGRANAJES
2	4899078	4	PARAFUSO (M8x45)	SCREW (M8x45)	TORNILLO (M8x45)
3	4899093	2	PARAFUSO (M10x30)	SCREW (M10x30)	TORNILLO (M10x30)
3	4899073	1	PARAFUSO (M12x30)	SCREW (M12x30)	TORNILLO (M12x30)
4	4896939	3	PARAFUSO	SCREW	TORNILLO
5	4899026	2	PINO GUIA	DOWEL PIN	PASADOR GUIA



ITEM REF.	PEÇA Nº PART Nº PIEZA Nº	QTD. QTY. CANT.	DESCRIÇÃO (Português)	DESCRIPTION (English)	DESCRIPCIÓN (Español)
1	4897024	1	CARCAÇA Dianteira	COVER Front	CARCASA Delantera
2	4899078	5	PARAFUSO	SCREW	TORNILLO
3	4899063	8	PARAFUSO (M8x1.5x30)	SCREW (M8x1.5x30)	TORNILLO (M8x1.5x30)
4	4890832	1	RETENTOR	RING Seal	ANILLO Vedación
5	4891209	2	PINO GUIA	DOWEL PIN	PASADOR GUIA

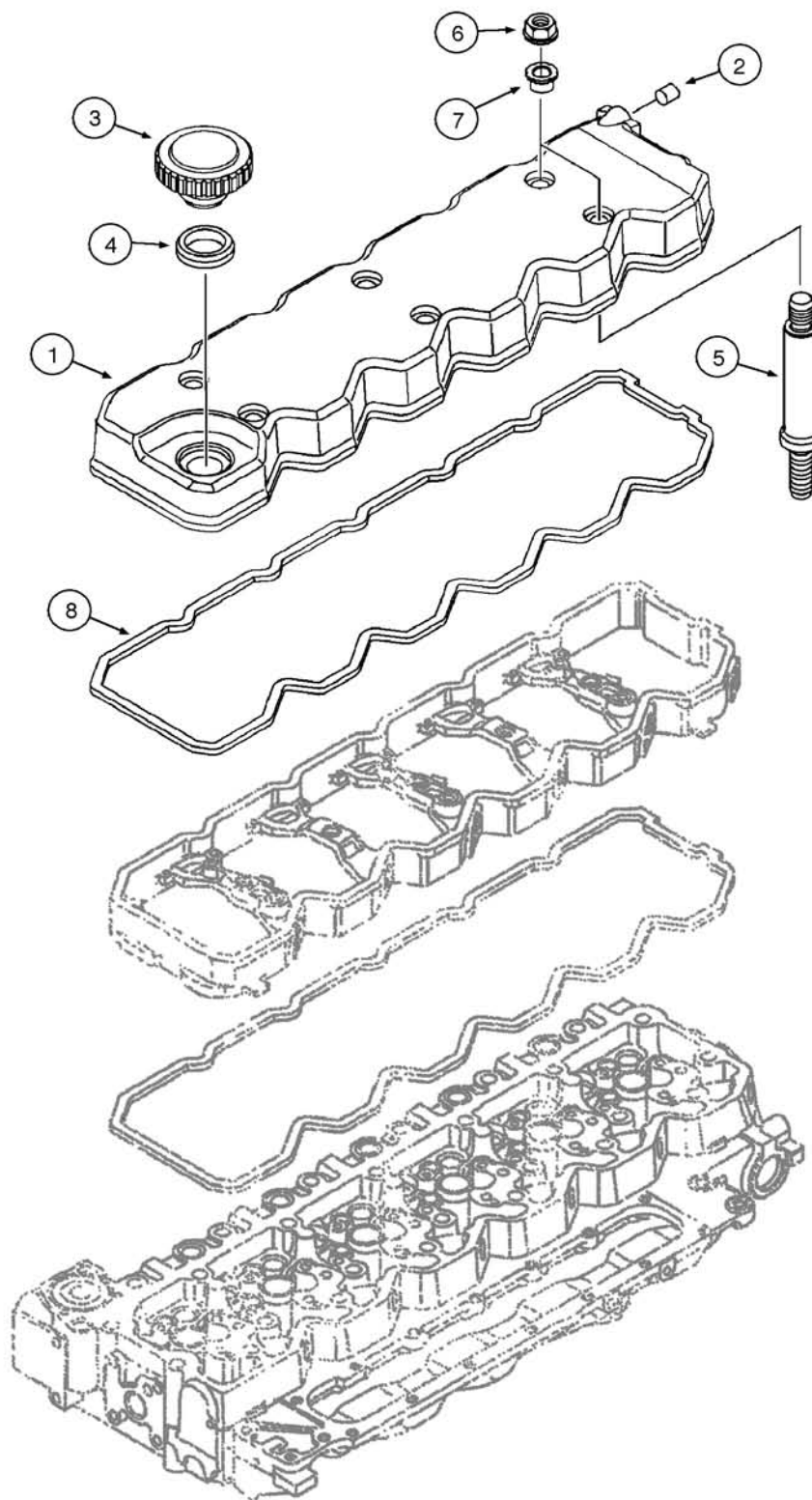




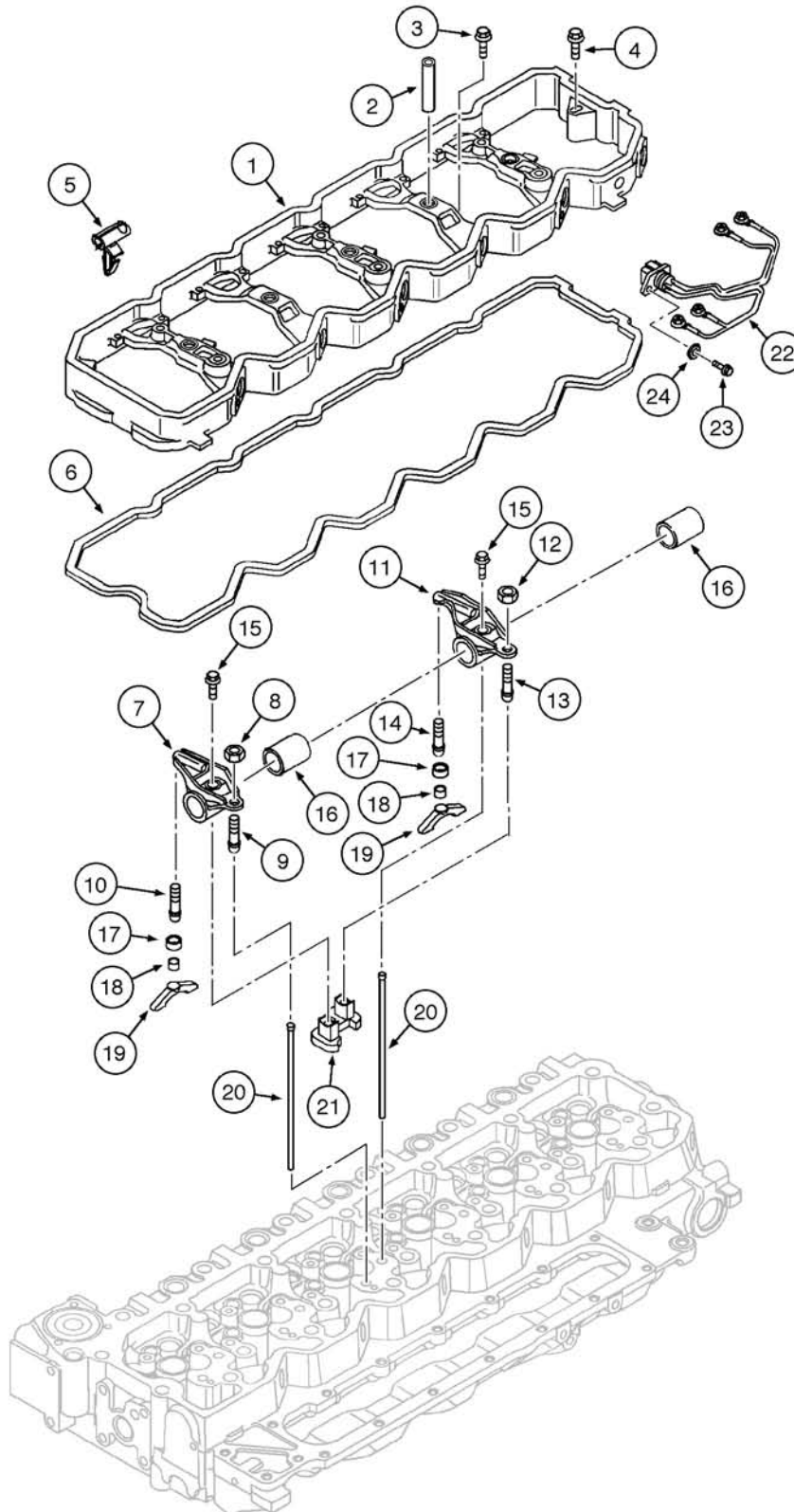
MOTOR - PLACA DA CARÇA DE ENGENAGENS TRASEIRA  
ENGINE - REAR GEAR COVER PLATE  
MOTOR - PLACA DE LA CARCASA DE ENGRANAJES TRASERA

2-48

ITEM REF.	PEÇA Nº PART Nº PIEZA Nº	QTD. QTY. CANT.	DESCRIÇÃO (Português)	DESCRIPTION (English)	DESCRIPCIÓN (Español)
1	2852175	1	TAMPA	COVER	TAPA
2	4896897	1	JUNTA	GASKET	JUNTA
3	1667734	2	PARAFUSO (M12x25)	SCREW (M12x25)	TORNILLO (M12x25)

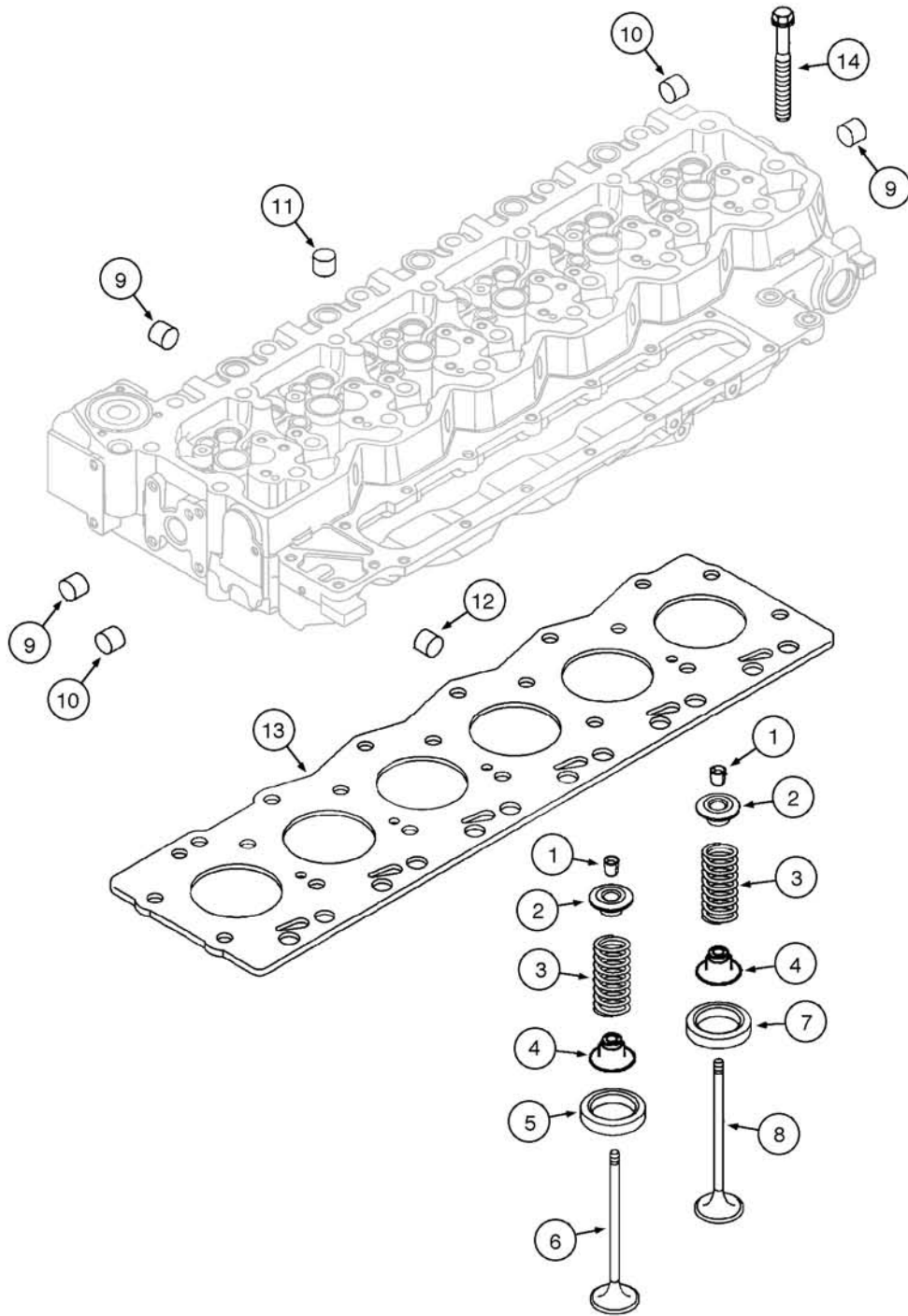


ITEM REF.	PEÇA Nº PART Nº PIEZA Nº	QTD. QTY. CANT.	DESCRIÇÃO (Português)	DESCRIPTION (English)	DESCRIPCIÓN (Español)
1	4895910	1	TAMPA DA VÁLVULA	VALVE COVER	TAPA DE VÁLVULA
2	4898283	1	BUJÃO	PLUG	TAPÓN
3	2852773	1	TAMPA	CAP	TAPA
4	2852774	1	JUNTA	GASKET	JUNTA
5	4896991	6	PARAFUSO	SCREW	TORNILLO
6	4893936	6	PORCA (M8x1.25)	NUT (M8x1.25)	TUERCA (M8x1.25)
7	4899239	6	JUNTA	GASKET	JUNTA
8	2853784	1	JUNTA	GASKET	JUNTA

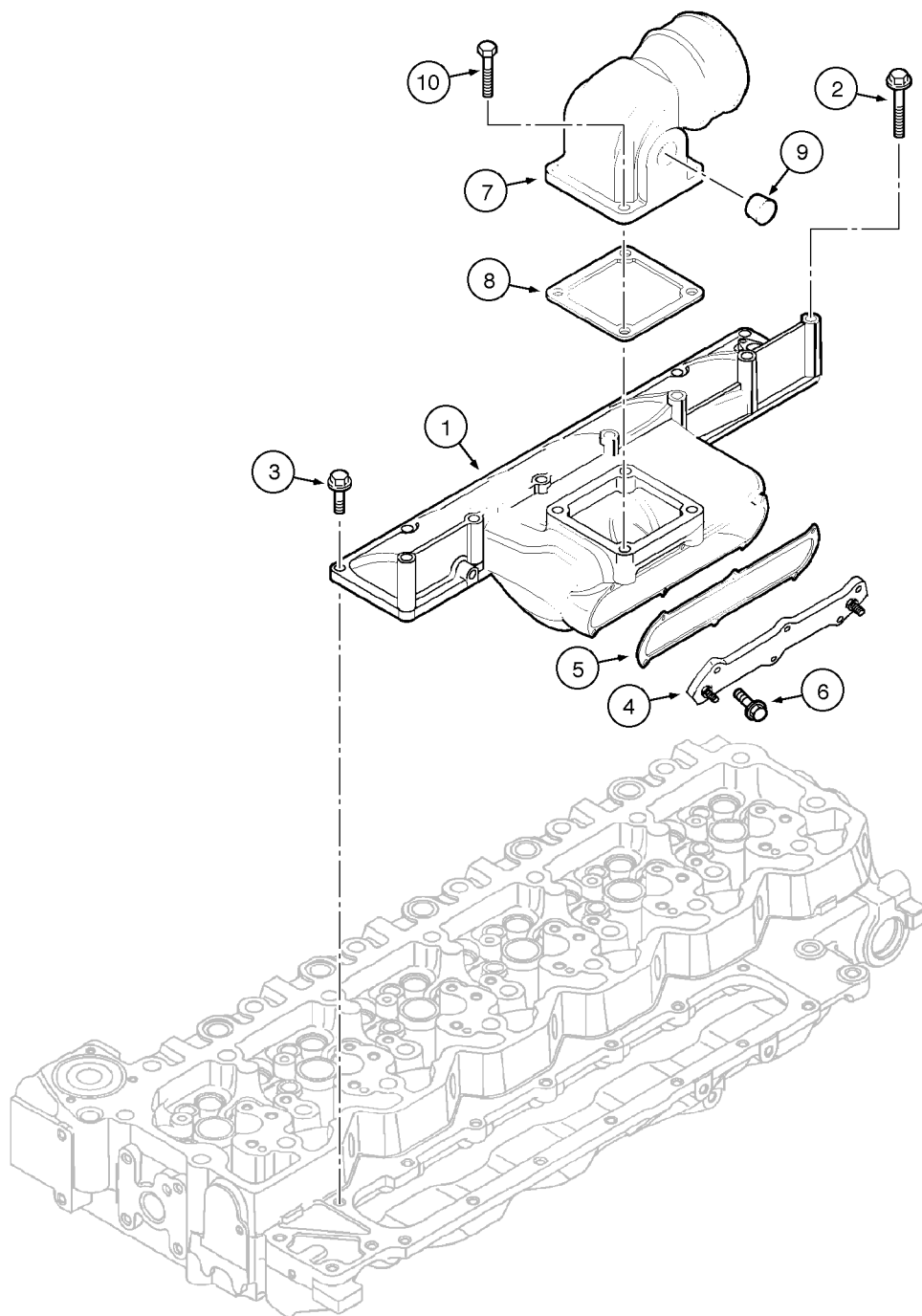


ITEM REF.	PEÇA Nº PART Nº PIEZA Nº	QTD. QTY. CANT.	DESCRIÇÃO (Português)	DESCRIPTION (English)	DESCRIPCIÓN (Español)
1	4899257	1	ESPAÇADOR	SPACER	ESPACIADOR
2	4899245	5	PINO-guia	DOWEL	ESPIGA
3	4895432	5	PARAFUSO (M8x1.25x70)	SCREW (M8x1.25x70)	TORNILLO (M8x1.25x70)
4	4899089	2	PARAFUSO (M8x17)	SCREW (M8x17)	TORNILLO (M8x17)
5	2852428	6	GRAMPO	CLIP	GRAPA
6	2853788	1	JUNTA	GASKET	JUNTA
7	4895068	6	BALANCIM Conj.	ROCKER ARM Assy.	BALANCIN Conj.
8	4895198	1	PORCA	NUT	TUERCA
9	2830222	1	PARAFUSO	SCREW	TORNILLO
10	4895065	1	ESPAÇADOR	SPACER	ESPACIADOR
11	4895067	6	BALANCIM Conj.	ROCKER ARM Assy.	BALANCIN Conj.
12	4895198	1	PORCA	NUT	TUERCA
13	2830222	1	PARAFUSO	SCREW	TORNILLO
14	4895065	1	ESPAÇADOR	SPACER	ESPACIADOR
15	2830434	2	PARAFUSO	SCREW	TORNILLO
16	NSS	2	EIXO Balancim	SHAFT Rocker Arm	EJE Balancin
17	4897248	2	CAPA	CUP	CAPA
18	4894816	2	EIXO	SHAFT	EJE
19	2854530	12	BALANCIM	ROCKER ARM	BALANCIN
20	4895031	12	HASTE	ROD	VASTAGO
21	4893487	1	SUPORTE	SUPPORT	SOPORTE
22	2852427	3	CABO Elétrico	CABLE Electrical	CABLE Eléctrico
23	2852602	3	PARAFUSO (M8x1.25x50)	SCREW (M8x1.25x50)	TORNILLO (M8x1.25x50)
24	2852776	3	ARRUELA (6x11x1,6)	WASHER (6x11x1,6)	ARANDELA (6x11x1,6)
	4898717	6	JOGO BALANCIM (Nota 1)	KIT ROCKER ARM (Note 1)	JUEGO BALANCIN (Nota 1)

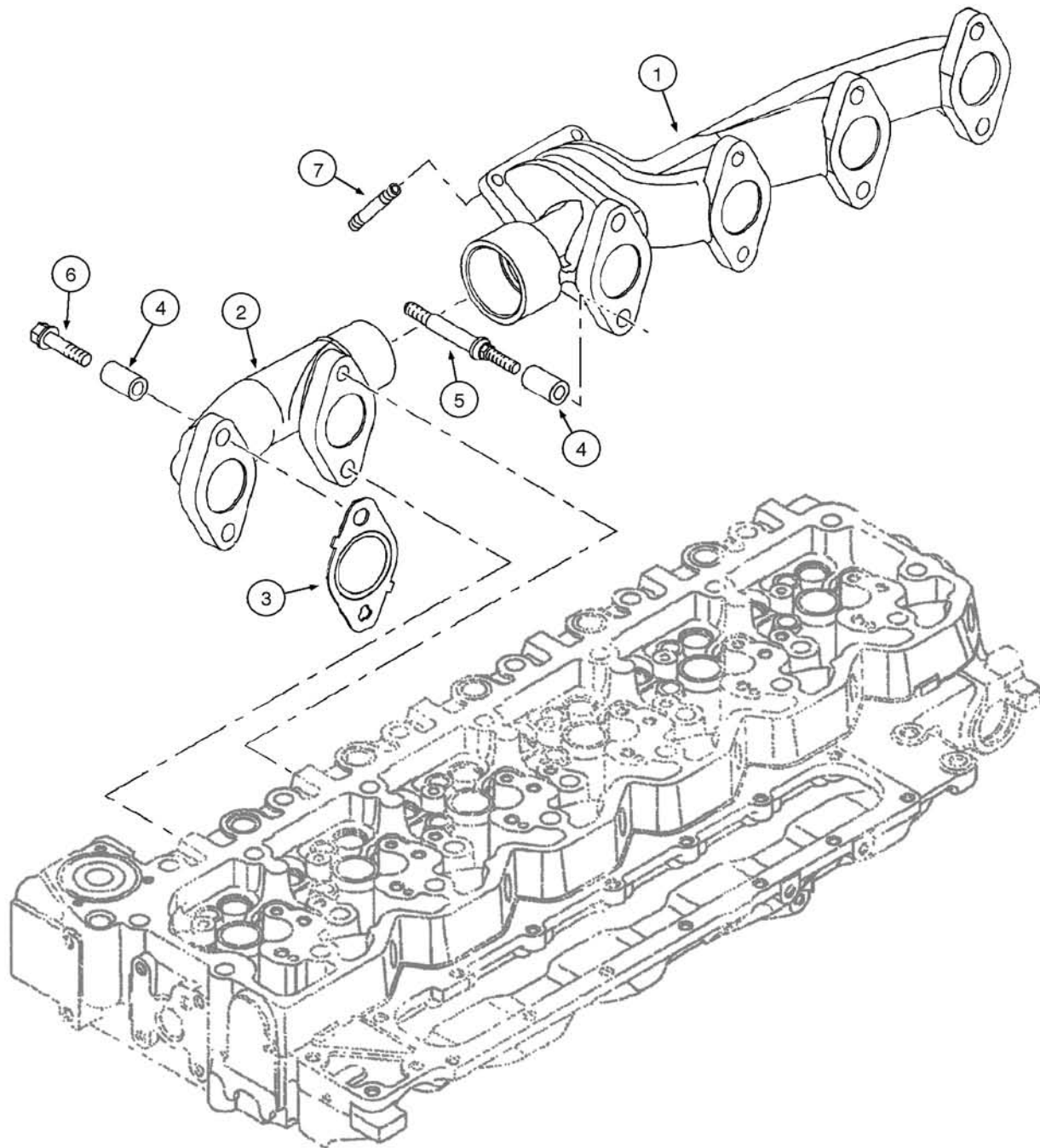
**Nota 1:** Jogo inclui itens 7, 11, 15, 16, 17, 18, 21  
**Note 1:** Kit includes items 7, 11, 15, 16, 17, 18, 21  
**Nota 1:** Juego incluye itens 7, 11, 15, 16, 17, 18, 21



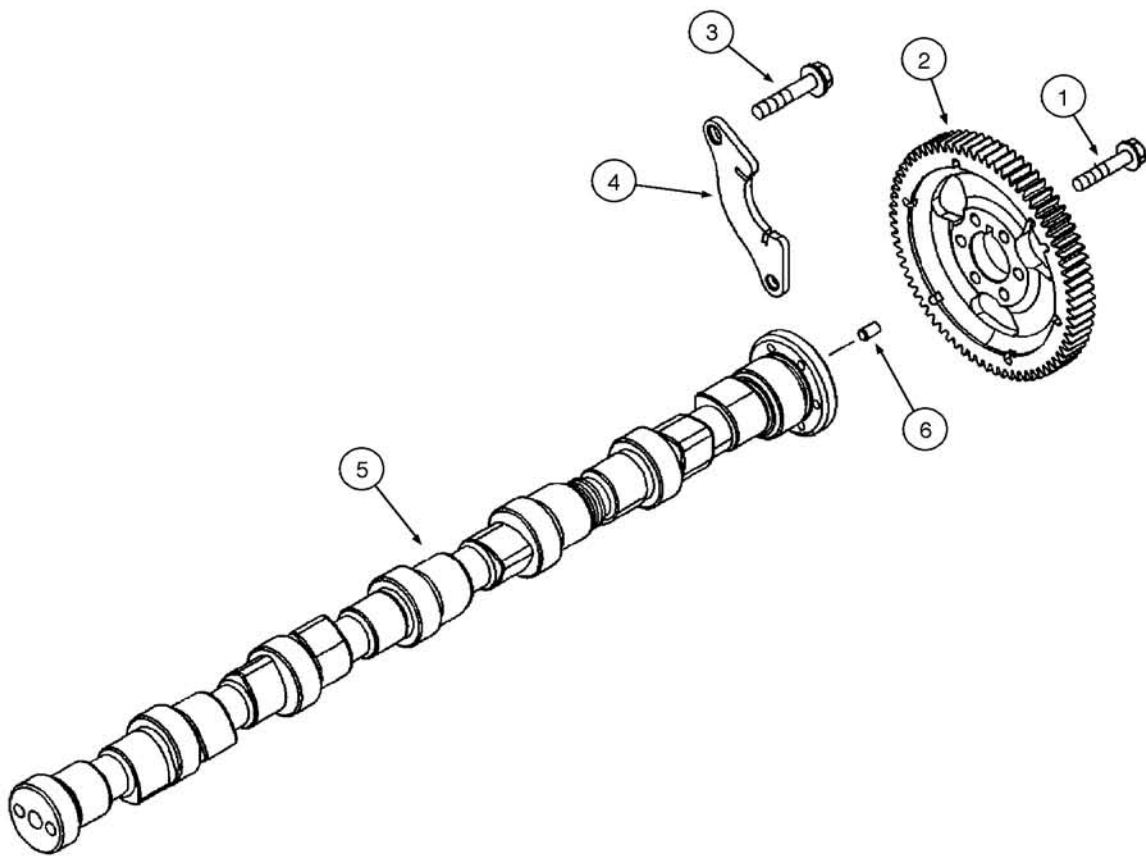
ITEM REF.	PEÇA Nº PART Nº PIEZA Nº	QTD. QTY. CANT.	DESCRIÇÃO (Português)	DESCRIPTION (English)	DESCRIPCIÓN (Español)
1	2831274	1	CABEÇOTE Conj.	CYLINDER HEAD Assy.	CULATA Conj.
	4899081	48	TRAVA Válvula	RETAINER Valve	TRABA Válvula
2	4895074	24	SUPORTE DA MOLA	SPRING RETAINER	SOPORTE DEL RESORTE
3	4895073	24	MOLA	SPRING	RESORTE
4	2831287	24	ASSENTO DA MOLA	SPRING SEAT	ASIENTO DEL RESORTE
5	4897106	12	ASSENTO VÁLVULA Escape	VALVE SEAT Exhaust	ASIENTO VÁLVULA Escape
6	4895051	12	VÁLVULA Escape STD	VALVE Exhaust STD	VÁLVULA Escape STD
7	4897578	12	ASSENTO VÁLVULA Admissão	VALVE SEAT Intake	ASIENTO VÁLVULA Admisión
8	4895052	12	VÁLVULA Admissão STD	VALVE Intake STD	VÁLVULA Admisión STD
9	4895085	13	BUJÃO (M10x1.5)	PLUG (M10x1.5)	TAPÓN (M10x1.5)
9	4895408	2	BUJÃO	PLUG	TAPÓN
10	4895406	7	BUJÃO	PLUG	TAPÓN
11	4895089	11	BUJÃO	PLUG	TAPÓN
12	4895407	2	BUJÃO	PLUG	TAPÓN
13	2830705	1	JUNTA (1,25mm)	GASKET (1,25mm)	JUNTA (1,25mm)
14	4891024	12	PARAFUSO (M12x30)	SCREW (M12x30)	TORNILLO (M12x30)
14	4891025	14	PARAFUSO (M12x50)	SCREW (M12x50)	TORNILLO (M12x50)



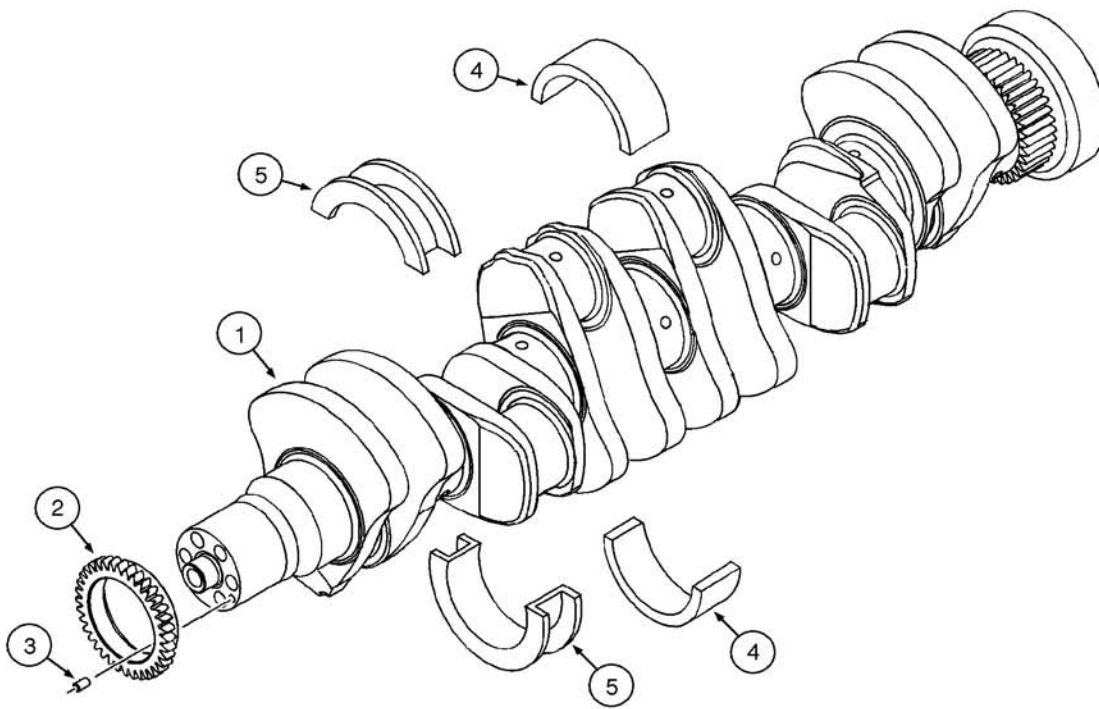
ITEM REF.	PEÇA Nº PART Nº PIEZA Nº	QTD. QTY. CANT.	DESCRIÇÃO (Português)	DESCRIPTION (English)	DESCRIPCIÓN (Español)
1	2854534	1	COLETOR Admissão	MANIFOLD Intake	MULTIPLE Admisión
2	4895432	3	PARAFUSO	SCREW	TORNILLO
3	4899039	7	PARAFUSO (M8x1.25x25)	SCREW (M8x1.25x25)	TORNILLO (M8x1.25x25)
4	2854700	1	TAMPA	COVER	TAPA
5	2854701	1	JUNTA	GASKET	JUNTA
6	2854702	6	PARAFUSO	SCREW	TORNILLO
7	4895424	1	COLETOR Admissão	MANIFOLD Intake	MULTIPLE Admisión
8	4899921	1	JUNTA	GASKET	JUNTA
9	4895079	2	BUJÃO	PLUG	TAPÓN
9	2854866	2	BUJÃO	PLUG	TAPÓN
10	2852212	4	PARAFUSO	SCREW	TORNILLO
10	4895294	4	PARAFUSO	SCREW	TORNILLO



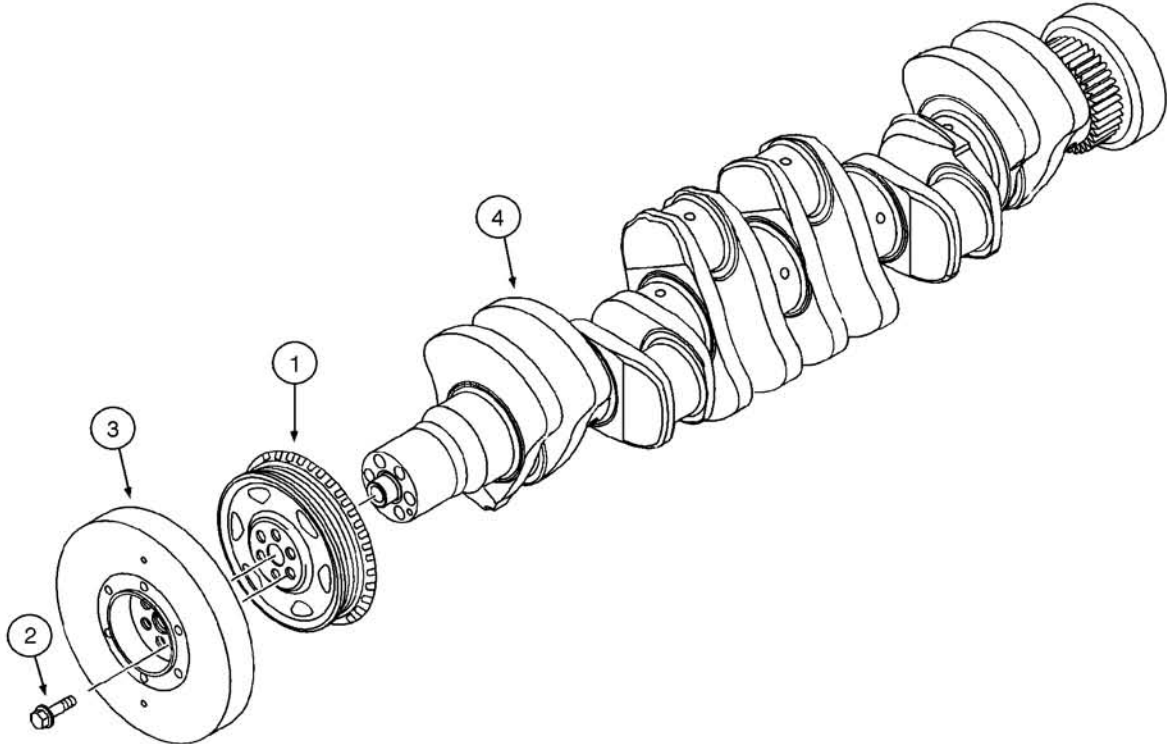
ITEM REF.	PEÇA Nº PART Nº PIEZA Nº	QTD. QTY. CANT.	DESCRIÇÃO (Português)	DESCRIPTION (English)	DESCRIPCIÓN (Español)
1	4896651	1	COLETOR Escape	MANIFOLD Exhaust	MULTIPLE Escape
2	4896650	1	COLETOR Escape	MANIFOLD Exhaust	MULTIPLE Escape
3	2830444	6	JUNTA	GASKET	JUNTA
4	4895336	12	ESPAÇADOR	SPACER	ESPACIADOR
5	4895219	2	PRISIONEIRO	STUD	ESPARRAGO
6	4895174	10	PARAFUSO (M12x1.5x65)	SCREW (M12x1.5x65)	TORNILLO (M12x1.5x65)
7	4899085	4	PRISIONEIRO	STUD	ESPARRAGO



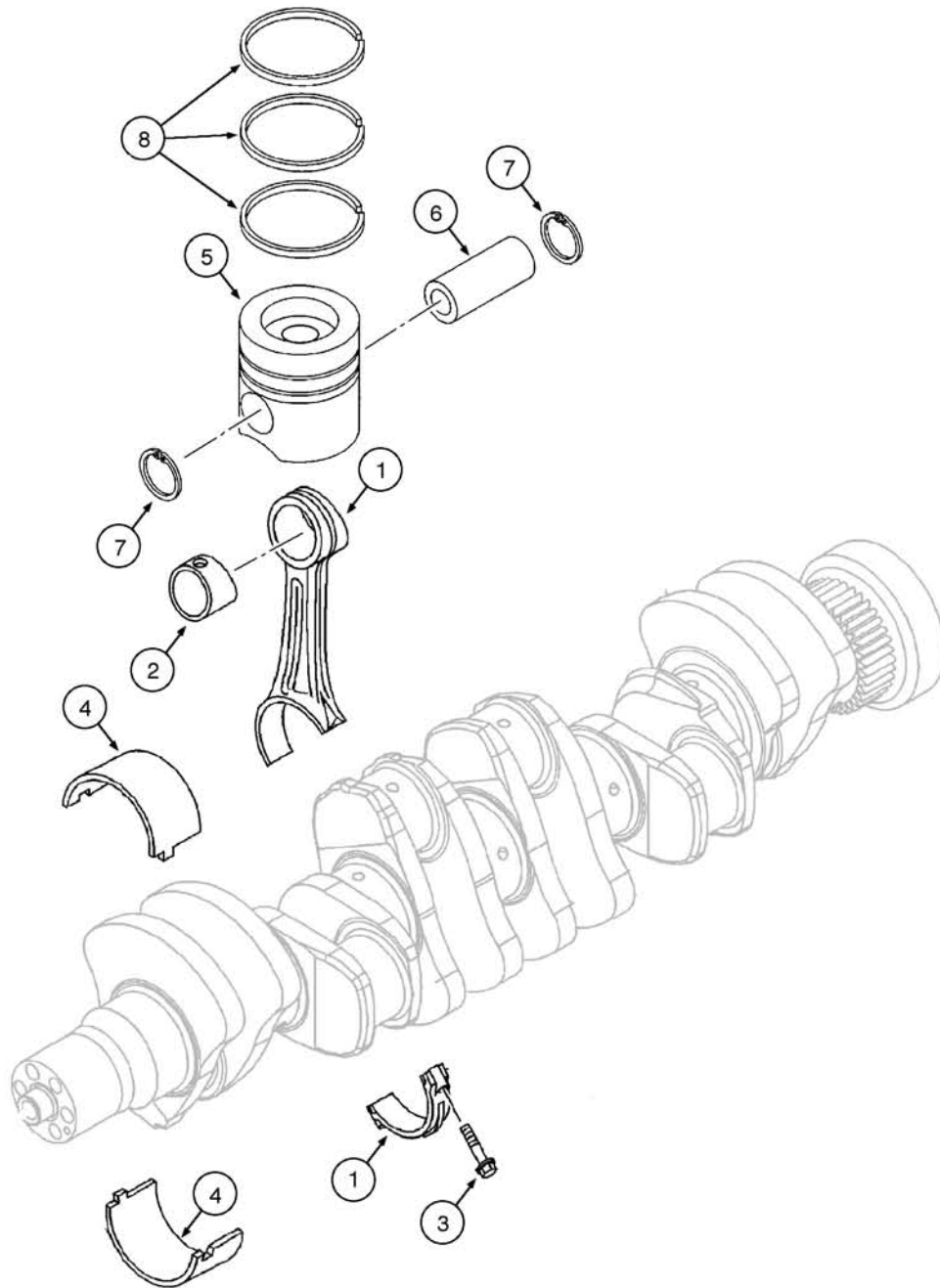
ITEM REF.	PEÇA Nº PART Nº PIEZA Nº	QTD. QTY. CANT.	DESCRIÇÃO (Português)	DESCRIPTION (English)	DESCRIPCIÓN (Español)
1	4899079	6	PARAFUSO	SCREW	TORNILLO
2	4896380	1	ENGRENAGEM Comando de Válvulas	GEAR Camshaft	ENGRANAJE Árbol de Levas
3	4899068	2	PARAFUSO (M8x17)	SCREW (M8x17)	TORNILLO (M8x17)
4	4897457	1	FLANGE	FLANGE	FLANGE
5	2854604	1	EIXO COMANDO DE VÁLVULAS	CAMSHAFT	ÁRBOL DE LEVAS
6	4899080	1	PINO-guia	DOWEL	ESPIGA



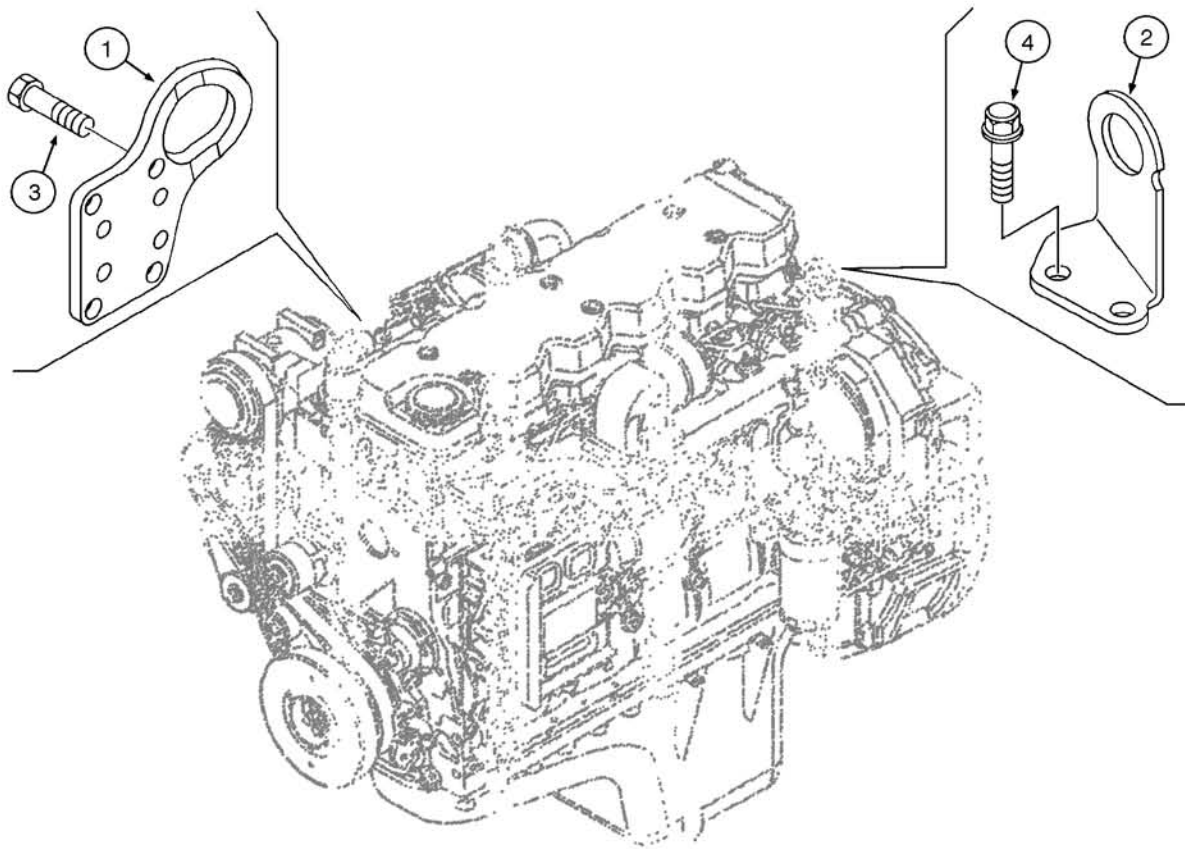
ITEM REF.	PEÇA Nº PART Nº PIEZA Nº	QTD. QTY. CANT.	DESCRIÇÃO (Português)	DESCRIPTION (English)	DESCRIPCIÓN (Español)
1	2852306	1	ÁRVORE DE MANIVELAS Conj.	CRANKSHAFT Assy.	CIGUEÑAL Conj.
2	4893386	1	ENGRENAGEM Árvore de Manivelas	GEAR Crankshaft	ENGRANAJE Cigueñal
3	4899046	1	PINO-guia	DOWEL	ESPIGA
4	4895017	6	CASQUILHO Principal	BEARING Main	COJINETE Principal
4	2853815	6	CASQUILHO Virabrequim	BEARING Crankshaft	COJINETE Cigueñal
5	4895414	1	CASQUILHO Encosto	BEARING Thrust	COJINETE Tope
5	2853816	1	CASQUILHO Encosto	BEARING Thrust	COJINETE Tope



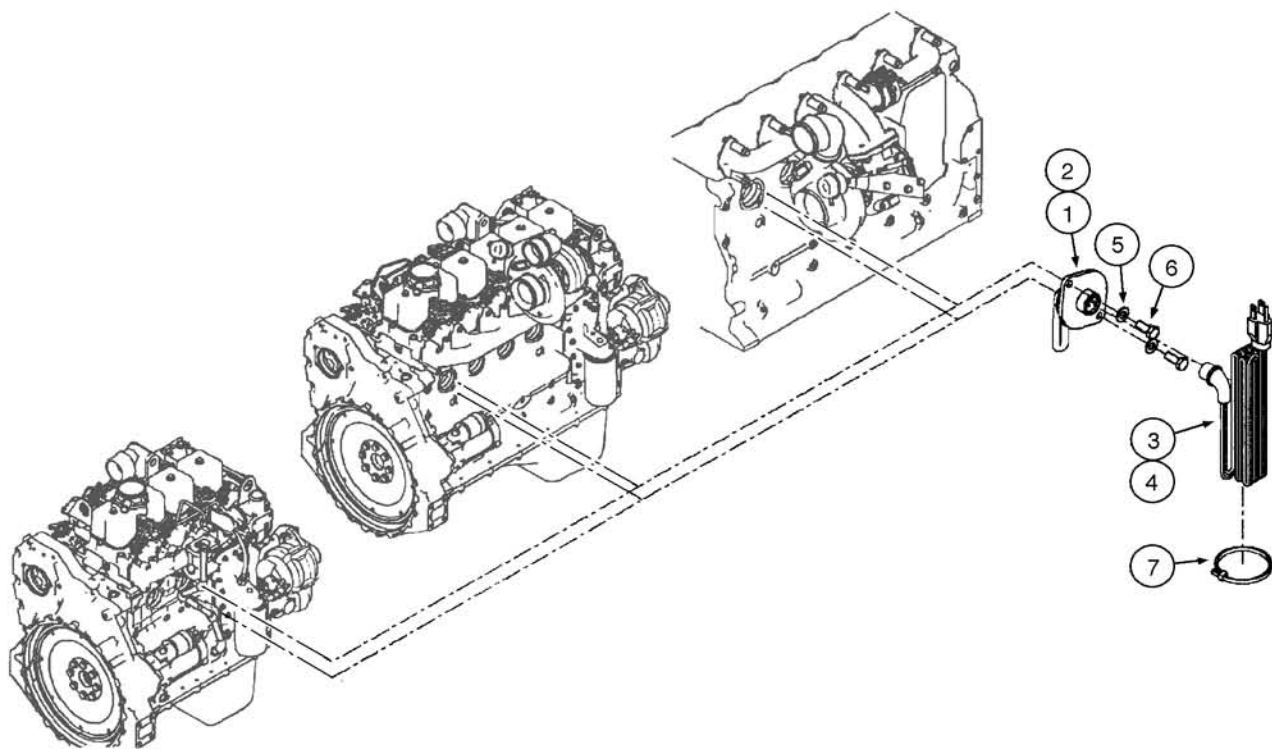
ITEM REF.	PEÇA Nº PART Nº PIEZA Nº	QTD. QTY. CANT.	DESCRIÇÃO (Português)	DESCRIPTION (English)	DESCRIPCIÓN (Español)
1	4896773	1	POLIA	PULLEY	POLEA
2	4892867	6	PARAFUSO	SCREW	TORNILLO
3	4892893	1	AMORTECEDOR	DAMPER	AMORTIGUADOR
4	REF		ÁRVORE DE MANIVELAS (p.2-62)	CRANKSHAFT (p.2-62)	CIGUEÑAL (p.2-62)



ITEM REF.	PEÇA Nº PART Nº PIEZA Nº	QTD. QTY. CANT.	DESCRIÇÃO (Português)	DESCRIPTION (English)	DESCRIPCIÓN (Español)
1	2831298	6	BIELA Conj.	CONNECTING ROD Assy.	BIELA Conj.
2	4892708	1	BUCHA	BUSHING	BUJE
3	2831297	2	PARAFUSO	SCREW	TORNILLO
4	4892714	6	CASQUILHO BIELA	BEARING CON ROD	COJINETE BIELA
4	4892715	6	CASQUILH O BIELA	BEARING CON ROD	COJINETE BIELA
5	2855137	6	PISTÃO	PISTON	PISTÓN
6	4892712	1	PINO PISTÃO	PISTON PIN	PERNO PISTÓN
7	2854030	2	ANEL trava	RING lock	ANILLO trava
8	2854603	1	ANEL Pistão Superior	RING Piston Upper	ANILLO Pistón Superior
8	2830158	1	ANEL Pistão Intermediário	RING Piston Middle	ANILLO Pistón Intermediario
8	2852037	1	ANEL Pistão Óleo	RING Piston Oil	ANILLO Pistón Aceite



ITEM REF.	PEÇA Nº PART Nº PIEZA Nº	QTD. QTY. CANT.	DESCRIÇÃO (Português)	DESCRIPTION (English)	DESCRIPCIÓN (Español)
1	4894100	1	OLHAL	HOOK	OJALE
2	4894410	1	OLHAL	HOOK	OJALE
2	16677734	2	PARAFUSO (M12x25)	SCREW (M12x25)	TORNILLO (M12x25)
4	4899079	4	PARAFUSO	SCREW	TORNILLO

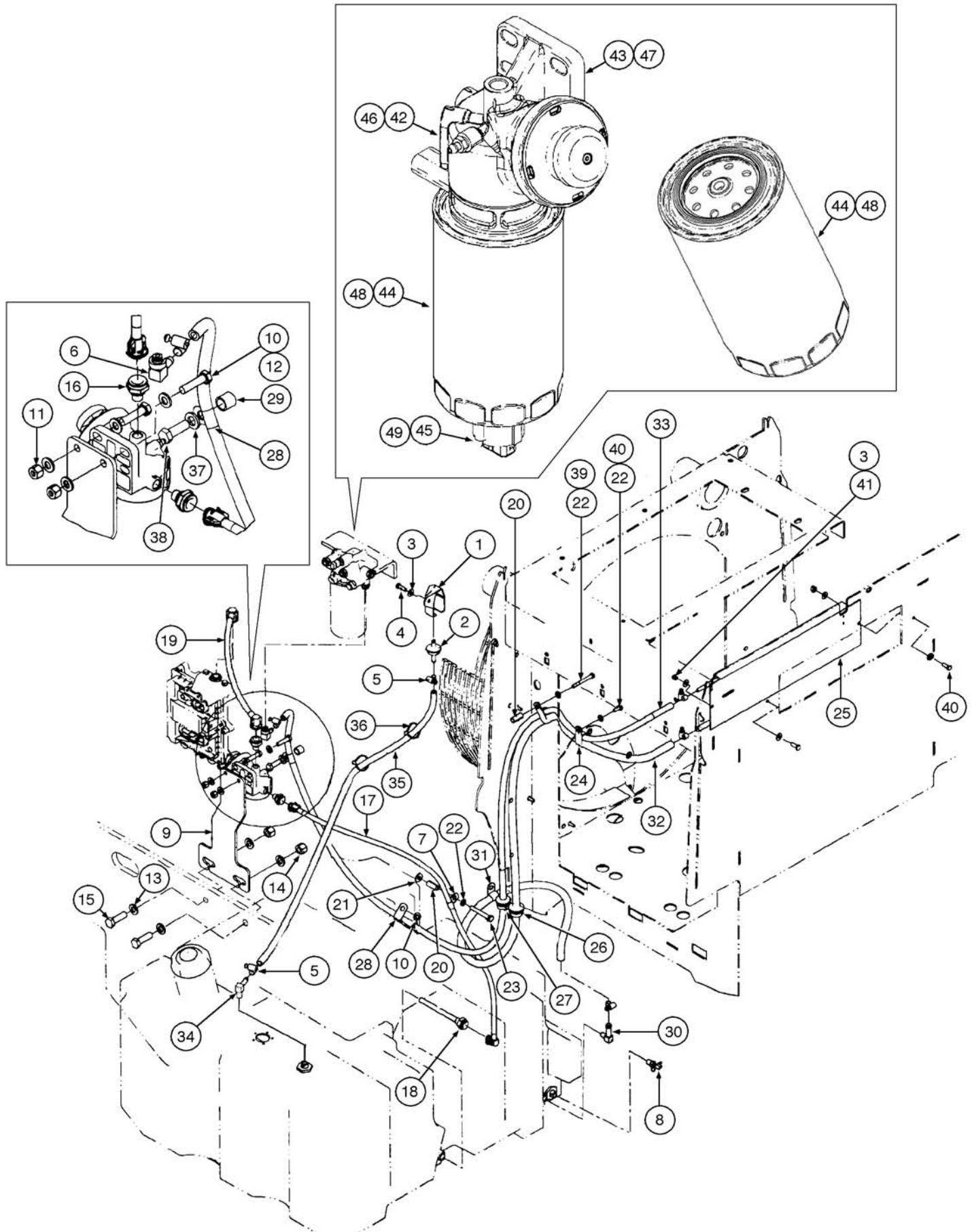


ITEM REF.	PEÇA Nº PART Nº PIEZA Nº	QTD. QTY. CANT.	DESCRIÇÃO (Português)	DESCRIPTION (English)	DESCRIPCIÓN (Español)
1	8602005	1	AQUECEDOR (750W, 120V)	HEATER (750W, 120V)	CALENTADOR (750W, 120V)
2	8602004	1	AQUECEDOR (750W, 240V)	HEATER (750W, 240V)	CALENTADOR (750W, 240V)
3	196466A1	1	CABO Aquecedor Motor (120V)	CABLE Engine Heater (120V)	CABLE Calentador Motor (120V)
4	J905114	1	CABO Aquecedor Motor (240V)	CABLE Engine Heater (240V)	CABLE Calentador Motor (240V)
5	896-11008	2	ARRUELA (M8x17.5x2)	WASHER (M8x17.5x2)	ARANDELA (M8x17.5x2)
6	627-8020	2	PARAFUSO (M8x20,10.9)	BOLT (M8x20,10.9)	PERNO (M8x20,10.9)
7	L18331	1	CINTA	STRAP	PRECINTA

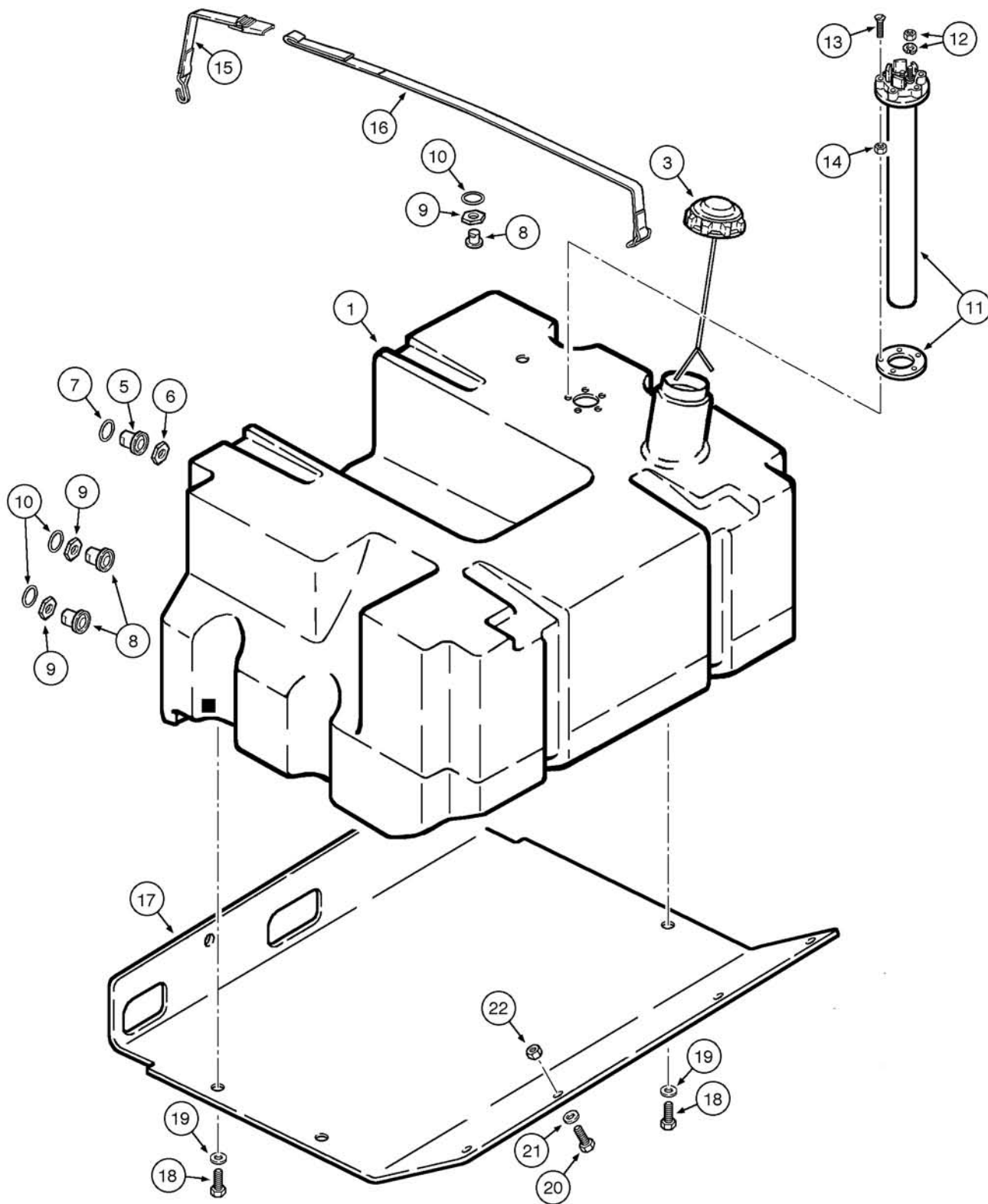


**ÍNDICE  
INDEX  
INDICE**

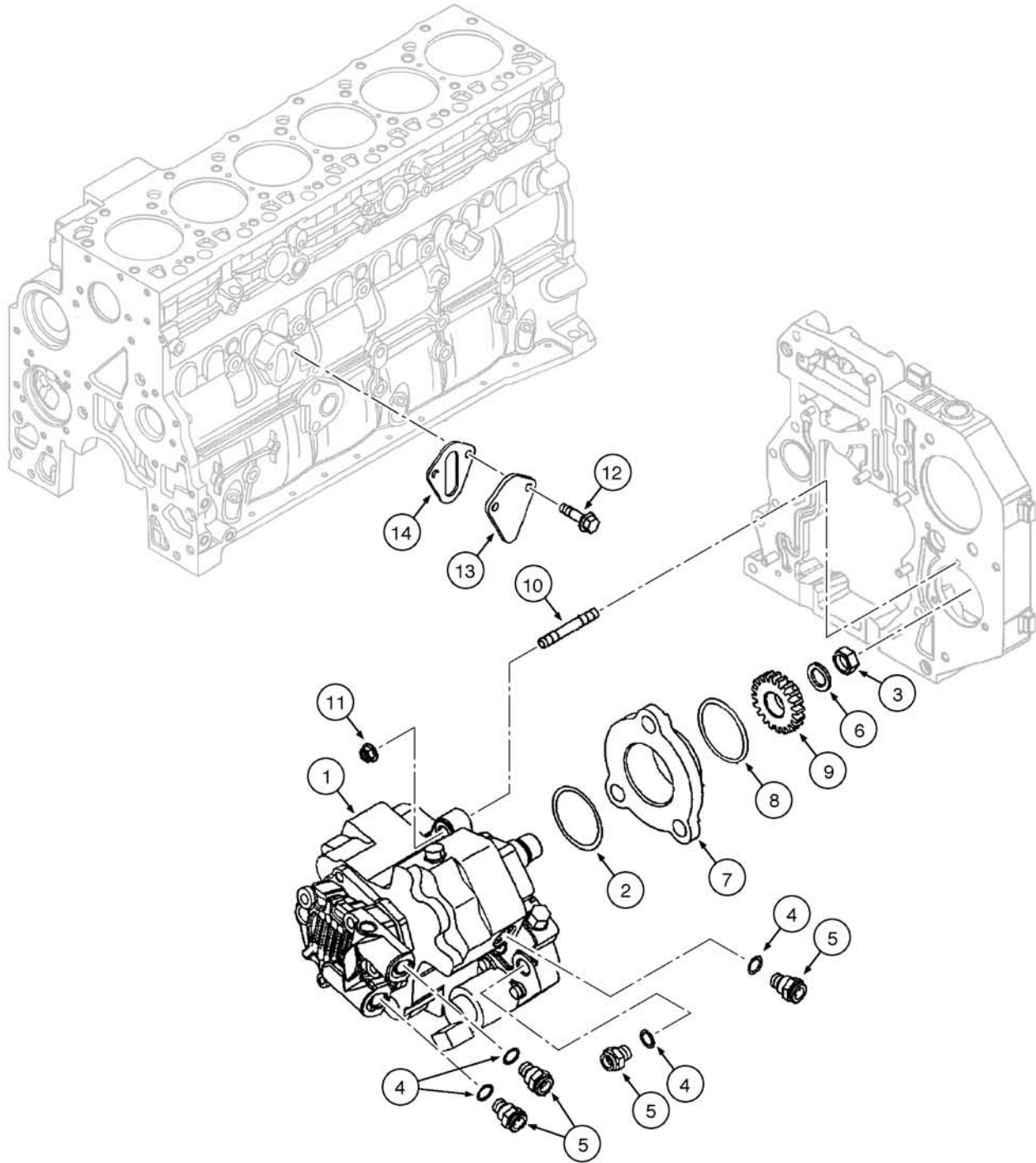
<b>LINHAS DE COMBUSTÍVEL E FILTRO EM LINHA .....</b>	<b>3-2</b>
<i>FUEL LINES AND IN LINE FILTER</i>	
<i>LINEAS DE COMBUSTIBLE Y FILTRO EN LINEA</i>	
<b>RESERVATÓRIO DE COMBUSTÍVEL E SENSOR DE NÍVEL.....</b>	<b>3-4</b>
<i>FUEL TANK AND LEVEL SENSOR</i>	
<i>DEPÓSITO DE COMBUSTIBLE Y SENSOR DE NIVEL</i>	
<b>SISTEMA DE INJEÇÃO DE COMBUSTÍVEL - BOMBA DE ALTA PRESSÃO .....</b>	<b>3-6</b>
<i>FUEL INJECTION SYSTEM - HIGH PRESSURE PUMP</i>	
<i>SISTEMA DE INYECCIÓN DE COMBUSTIBLE - BOMBA DE ALTA PRESIÓN</i>	
<b>SISTEMA DE INJEÇÃO DE COMBUSTÍVEL - INJETORES .....</b>	<b>3-8</b>
<i>FUEL INJECTION SYSTEM - INJECTORS</i>	
<i>SISTEMA DE INYECCIÓN DE COMBUSTIBLE - INYECTORES</i>	
<b>SISTEMA DE INJEÇÃO DE COMBUSTÍVEL - "COMMON RAIL" E LINHAS DE ALTA PRESSÃO .....</b>	<b>3-10</b>
<i>FUEL INJECTION SYSTEM - COMMON RAIL AND HIGH PRESSURE LINES</i>	
<i>SISTEMA DE INYECCIÓN DE COMBUSTIBLE - "COMMON RAIL" Y LINEAS DE ALTA PRESIÓN</i>	
<b>SISTEMA DE INJEÇÃO DE COMBUSTÍVEL - MÓDULO DE CONTROLE .....</b>	<b>3-12</b>
<i>FUEL INJECTION SYSTEM - CONTROL MODULE</i>	
<i>SISTEMA DE INYECCIÓN DE COMBUSTIBLE - MÓDULO DE CONTROL</i>	
<b>SISTEMA DE INJEÇÃO DE COMBUSTÍVEL - CHICOTE ELÉTRICO .....</b>	<b>3-14</b>
<i>FUEL INJECTION SYSTEM - ELECTRICAL HARNESS</i>	
<i>SISTEMA DE INYECCIÓN DE COMBUSTIBLE - HAZ ELÉCTRICO</i>	
<b>SISTEMA DE INJEÇÃO DE COMBUSTÍVEL - LINHAS DE COMBUSTÍVEL .....</b>	<b>3-16</b>
<i>FUEL INJECTION SYSTEM - FUEL LINES</i>	
<i>SISTEMA DE INYECCIÓN DE COMBUSTIBLE - LINEAS DE COMBUSTIBLE</i>	
<b>SISTEMA DE INJEÇÃO DE COMBUSTÍVEL - LINHA DE DRENO .....</b>	<b>3-18</b>
<i>FUEL INJECTION SYSTEM - DRAIN LINE</i>	
<i>SISTEMA DE INYECCIÓN DE COMBUSTIBLE - LINEA DE DRENAJE</i>	
<b>FILTRO DE COMBUSTÍVEL.....</b>	<b>3-20</b>
<i>FUEL FILTER</i>	
<i>FILTRO DE COMBUSTIBLE</i>	



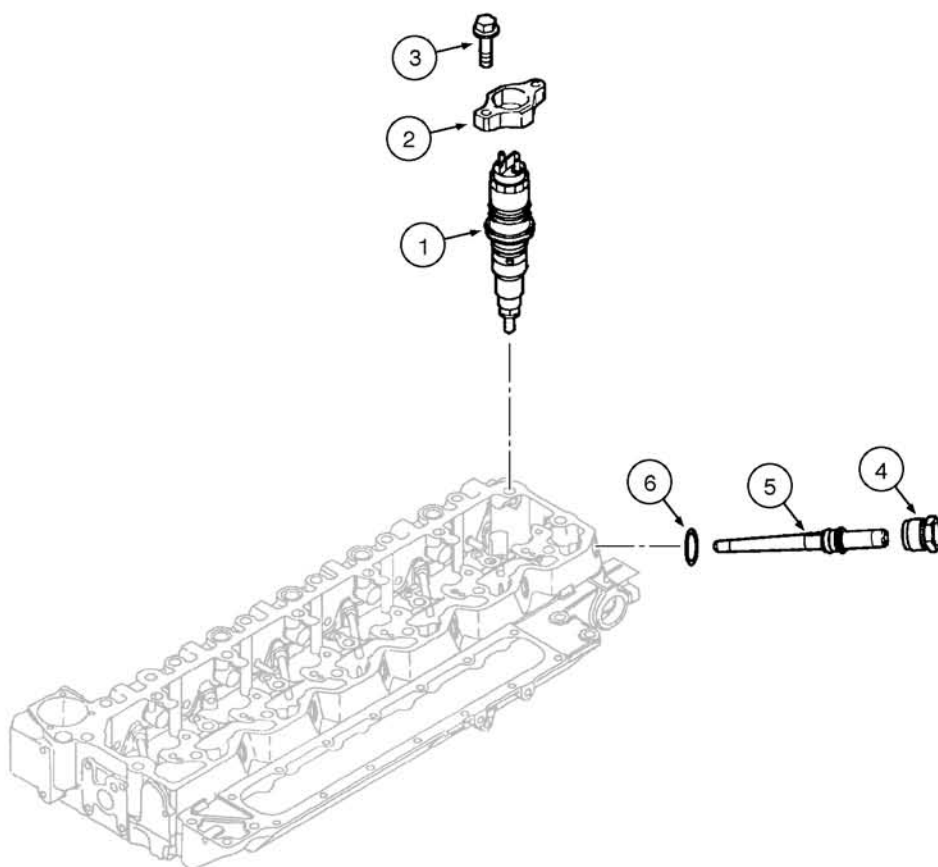
ITEM REF.	PEÇA Nº PART Nº PIEZA Nº	QTD. QTY. CANT.	DESCRIÇÃO (Português)	DESCRIPTION (English)	DESCRIPCIÓN (Español)
1	186814A1	1	CAPA	CAP	CAPA
2	T103750	1	VÁLVULA Corte Combustível	VALVE Shut-Off	VÁLVULA Corte Combustible
3	895-15008	5	ARRUELA (M8x20x1.6)	WASHER (M8x20x1.6)	ARANDELA (M8x20x1.6)
4	627-8025	1	PARAFUSO (M8x25,10.9)	BOLT (M8x25,10.9)	PERNO (M8x25,10.9)
5	214-1406	6	ABRAÇADEIRA (6)	CLAMP (6)	ABRAZADERA (6)
6	87400460	1	CONEXÃO (90°)	FITTING (90°)	CONEXIÓN (90°)
6	87445404	1	ANEL-O	O-RING	ANILLO-O
7	515-25127	1	ABRAÇADEIRA (1/2")	CLAMP (1/2")	ABRAZADERA (1/2")
8	217-92	1	VÁLVULA Dreno	COCK Drain	VÁLVULA Drenaje
9	87323827	1	SUORTE Pré-filtro	BRACKET Prefilter	SOPORTE Pre-filtro
10	896-11010	5	ARRUELA (M10x21.5x2.5,HT)	WASHER (M10x21.5x2.5,HT)	ARANDELA (M10x21.5x2.5,HT)
11	832-10410	2	PORCA trava (M10x1.5)	NUT lock (M10x1.5)	TUERCA trava (M10x1.5)
12	827-10040	2	PARAFUSO (M10x40,10.9)	BOLT (M10x40,10.9)	PERNO (M10x40,10.9)
13	896-11016	4	ARRUELA (M17.5x30x4,HT)	WASHER (M17.5x30x4,HT)	ARANDELA (M17.5x30x4,HT)
14	832-10416	2	PORCA trava (M16x2)	NUT lock (M16x2)	TUERCA trava (M16x2)
15	627-16050	2	PARAFUSO (M16x50,10.9)	BOLT (M16x50,10.9)	PERNO (M16x50,10.9)
16	8602542	2	CONEXÃO (246NG12xM14x1.5)	CONNECTOR (246NG12xM14x1.5)	CONEXIÓN (246NG12xM14x1.5)
17	8602538	1	TUBO Reservatório ao Pré-filtro (1350mm)	TUBE Tank to Prefilter (1350mm)	TUBO Depósito hasta Pre-filtro (1350mm)
18	8602537	1	TUBO Sucção (171mm)	TUBE Tank Draw (171mm)	TUBO Succión (171mm)
19	8602539	1	MANGUEIRA Pré-filtro (650mm)	HOSE Prefilter (650mm)	MANGUERA Pre-filtro (650mm)
20	L126936	2	ESPAÇADOR	SPACER	ESPACIADOR
21	896-15010	1	ARRUELA (M10x24.5x3,HT)	WASHER (M10x24.5x3,HT)	ARANDELA (M10x24.5x3,HT)
22	892-11010	3	ARRUELA pressão (M10)	WASHER lock (M10)	ARANDELA cierre (M10)
23	827-10070	1	PARAFUSO (M10x70,10.9)	BOLT (M10x70,10.9)	PERNO (M10x70,10.9)
24	L101181	2	ABRAÇADEIRA	CLAMP	ABRAZADERA
25	347615A3	1	RESFRIADOR Combustível	COOLER Fuel	ENFRIADOR Combustible
26	198826C1	1	PROTETOR	GROMMET	PROTECTOR
27	198825C1	1	PROTETOR	GROMMET	PROTECTOR
28	515-25143	2	ABRAÇADEIRA (9/16")	CLAMP (9/16")	ABRAZADERA (9/16")
29	87307825	1	ESPAÇADOR	SPACER	ESPACIADOR
30	217-372	1	COTOVELO (90°) (1/2"x1/4")	ELBOW (90°) (1/2"x1/4")	CODO (90°) (1/2"x1/4")
31	515-25190	1	ABRAÇADEIRA (3/4")	CLAMP (3/4")	ABRAZADERA (3/4")
32	87358040	1	MANGUEIRA Resfriador Combustível (2870mm)	HOSE Fuel Cooler (2870mm)	MANGUERA Enfriador Combustible (2870mm)
33	87358043	1	MANGUEIRA Resfriador Combustível (2870mm)	HOSE Fuel Cooler (2870mm)	MANGUERA Enfriador Combustible (2870mm)
34	217-151	1	COTOVELO (3/8"x1/4")	ELBOW (3/8"x1/4")	CODO (3/8"x1/4")
35	87358037	1	MANGUEIRA Respiro (1300mm)	HOSE Breather (1300mm)	MANGUERA Respiradero (1300mm)
36	L18331	2	CINTA	STRAP	PRECINTA
37	896-11012	1	ARRUELA (M13.5x24.5x3,HT)	WASHER (M13.5x24.5x3,HT)	ARANDELA (M13.5x24.5x3,HT)
38	627-12035	1	PARAFUSO (M12x35,10.9)	BOLT (M12x35,10.9)	PERNO (M12x35,10.9)
39	827-8070	1	PARAFUSO (M8x70,10.9)	BOLT (M8x70,10.9)	PERNO (M8x70,10.9)
40	627-8020	1	PARAFUSO (M8x20,10.9)	BOLT (M8x20,10.9)	PERNO (M8x20,10.9)
41	832-10408	2	PORCA (M8x1.25)	NUT (M8x1.25)	TUERCA (M8x1.25)
42	87435522	1	FILTRO Separador Água com Aquecedor	FILTER Water Separator with Heater	FILTRO Separador Agua con Calentador
43	NSS	1	CABEÇOTE	HEAD	CULATA
44	87435526	1	ELEMENTO Filtro Separador Água	ELEMENT Filter Water Separator	ELEMENTO Filtro Separador Agua
45	87438159	1	SENSOR Água Combustível	SENSOR Water in Fuel	SENSOR Agua Combustible
46	87435523	1	FILTRO Separador Água sem Aquecedor	FILTER Water Separator without Heater	FILTRO Separador Agua sin Calentador
47	NSS	1	CABEÇOTE	HEAD	CULATA
48	87435526	1	ELEMENTO Filtro Separador Água	ELEMENT Filter Water Separator	ELEMENTO Filtro Separador Agua
49	87438159	1	SENSOR Água Combustível	SENSOR Water in Fuel	SENSOR Agua Combustible



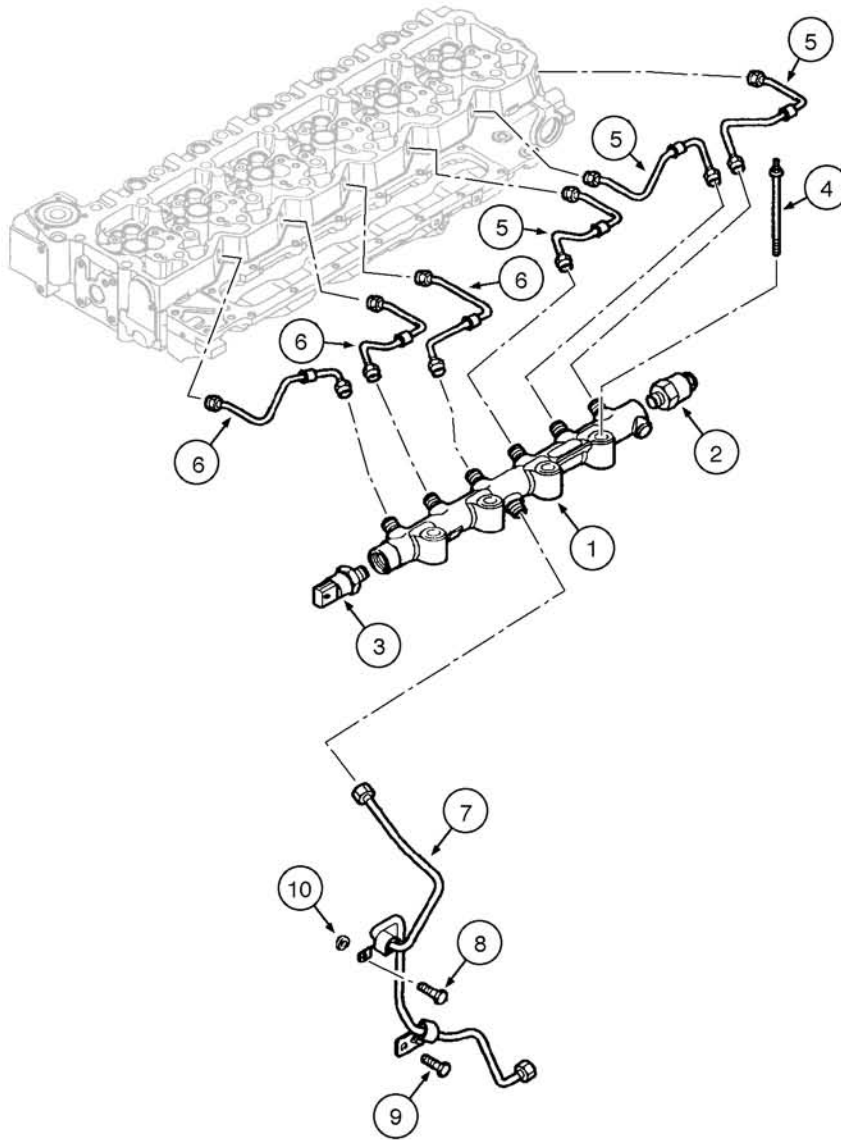
ITEM REF.	PEÇA Nº PART Nº PIEZA Nº	QTD. QTY. CANT.	DESCRIÇÃO (Português)	DESCRIPTION (English)	DESCRIPCIÓN (Español)
1	87303674	1	TANQUE COMBUSTÍVEL	FUEL TANK	DEPÓSITO COMBUSTIBLE
2	8604441	1	CONEXÃO Alimentação (não ilustrado)	FITTING Fuel Supply (not shown)	CONEXIÓN Alimentación (no ilustrado)
3	8604443	1	TAMPA Enchimento	CAP Filler	TAPA Relleno
4	8604442	1	CONEXÃO Dreno (não ilustrado)	FITTING Fuel Drain (not shown)	CONEXIÓN Drenaje (no ilustrado)
5	87435224	1	CONEXÃO (3/8NPTF)	FITTING (3/8NPTF)	CONEXIÓN (3/8NPTF)
6	282709A1	1	PORCA (3/8NPTF)	NUT (3/8NPTF)	TUERCA (3/8NPTF)
7	238-5214	1	ANEL-O (.984"IDx.139")	O-RING (.984"IDx.139")	ANILLO-O (.984"IDx.139")
8	87435505	3	CONEXÃO (1/4NPTF)	FITTING (1/4NPTF)	CONEXIÓN (1/4NPTF)
9	1251791C1	3	PORCA (1/4NPTF)	NUT (1/4NPTF)	TUERCA (1/4NPTF)
10	238-5210	3	ANEL-O (.734"IDx.139")	O-RING (.734"IDx.139")	ANILLO-O (.734"IDx.139")
11	87542712	1	SENSOR Nivel Combustível	SENDER Fuel Level	SENSOR Nivel Combustible
12	355331A1	1	PORCA Sensor Combustível	NUT Fuel Sender	TUERCA Sensor Combustible
13	814-5030	5	PARAFUSO (M5x30,8.8)	BOLT (M5x30,8.8)	PERNO (M5x30,8.8)
14	895-11005	5	ARRUELA (M5x10x1)	WASHER (M5x10x1)	ARANDELA (M5x10x1)
15	366905A1	2	CINTA Tanque (Curta)	BELT Fuel Tank (Short)	CINTA Depósito (Corta)
16	366904A1	2	CINTA Tanque (Longa)	BELT Fuel Tank (Long)	CINTA Depósito (Larga)
17	8602250	1	PLACA Reservatório	PLATE Tank	PLACA Depósito
18	627-12040	6	PARAFUSO (M12x40,10.9)	BOLT (M12x40,10.9)	PERNO (M12x40,10.9)
19	896-15012	6	ARRUELA (M12x28.5x4,HT)	WASHER (M12x28.5x4,HT)	ARANDELA (M12x28.5x4,HT)
20	627-10030	2	PARAFUSO (M10x30,10.9)	BOLT (M10x30,10.9)	PERNO (M10x30,10.9)
21	895-18010	2	ARRUELA (M10x18x1.6)	WASHER (M10x18x1.6)	ARANDELA (M10x18x1.6)
22	832-10410	2	PORCA trava (M10x1.5)	NUT lock (M10x1.5)	TUERCA trava (M10x1.5)



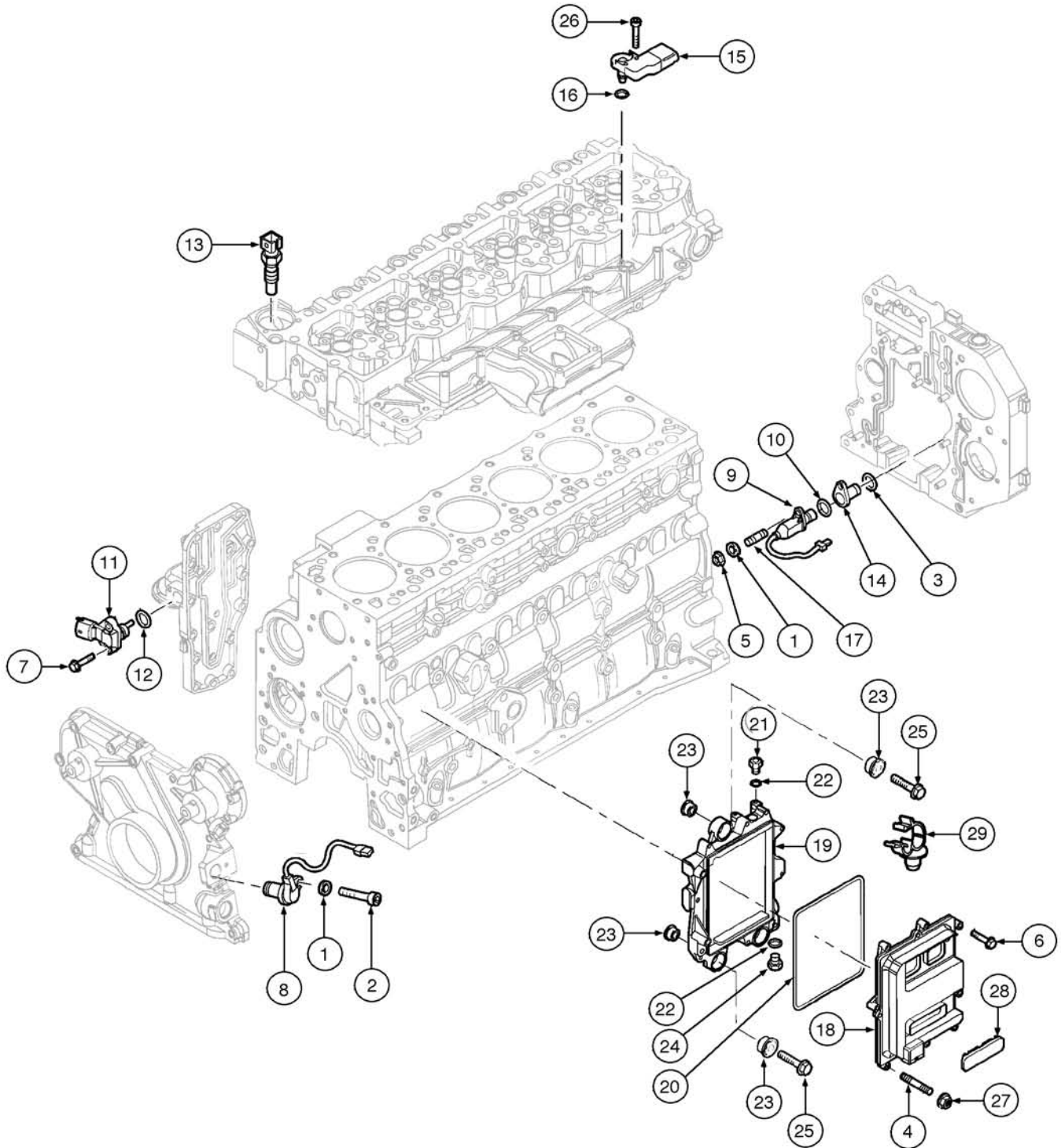
ITEM REF.	PEÇA Nº PART Nº PIEZA Nº	QTD. QTY. CANT.	DESCRIÇÃO (Português)	DESCRIPTION (English)	DESCRIPCIÓN (Español)
1	4898921	1	BOMBA Alta Pressão	PUMP High Pressure	BOMBA Alta Presión
2	4890088	1	ANEL-O	O-RING	ANILLO-O
3	4890634	1	PORCA (M18x1.5)	NUT (M18x1.5)	TUERCA (M18x1.5)
4	4891385	4	JUNTA	GASKET	JUNTA
5	4893962	4	CONECTOR	CONNECTOR	CONECTOR
6	4890635	1	ARRUELA	WASHER	ARANDELA
7	2852804	1	CUBO	HUB	CUBO
8	2852805	1	ANEL-O	O-RING	ANILLO-O
9	4893389	1	ENGRENAGEM	GEAR	ENGRANAJE
10	2852488	3	PRISIONEIRO (M8x1.25x50)	STUD (M8x1.25x50)	ESPARRAGO (M8x1.25x50)
11	4899003	3	PORCA (M8)	NUT (M8)	TUERCA (M8)
12	2852234	2	PARAFUSO (M8x1.25x20)	SCREW (M8x1.25x20)	TORNILLO (M8x1.25x20)
13	4896952	1	TAMPA	COVER	TAPA
14	4890700	1	JUNTA	GASKET	JUNTA



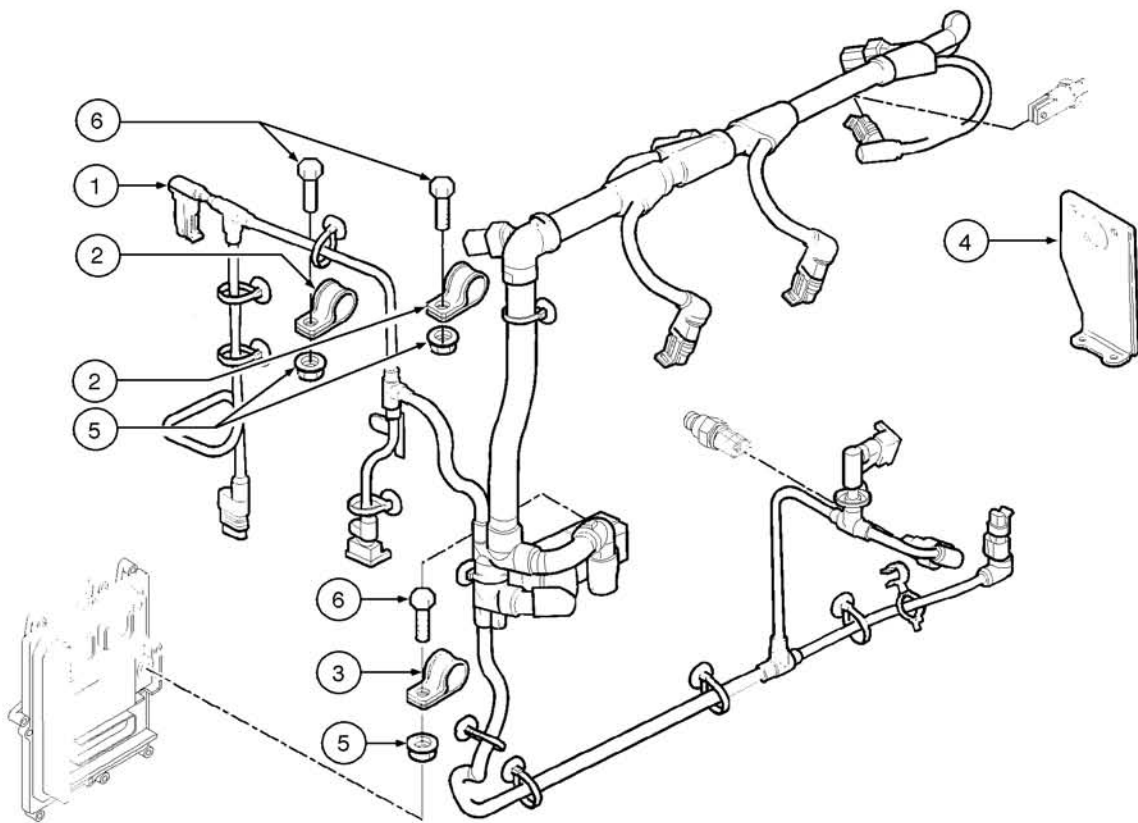
ITEM REF.	PEÇA Nº PART Nº PIEZA Nº	QTD. QTY. CANT.	DESCRIÇÃO (Português)	DESCRIPTION (English)	DESCRIPCIÓN (Español)
1	2855135	6	INJETOR Combustível	INJECTOR Fuel	INYECTOR Combustible
2	2854609	6	SUPORTE	BRACKET	SOPORTE
3	4895483	12	PARAFUSO (M6x35)	SCREW (M6x35)	TORNILLO (M6x35)
4	4893739	6	PORCA	NUT	TUERCA
5	2854606	6	CONECTOR	CONNECTOR	CONECTOR
6	4890929	1	ANEL-O	O-RING	ANILLO-O



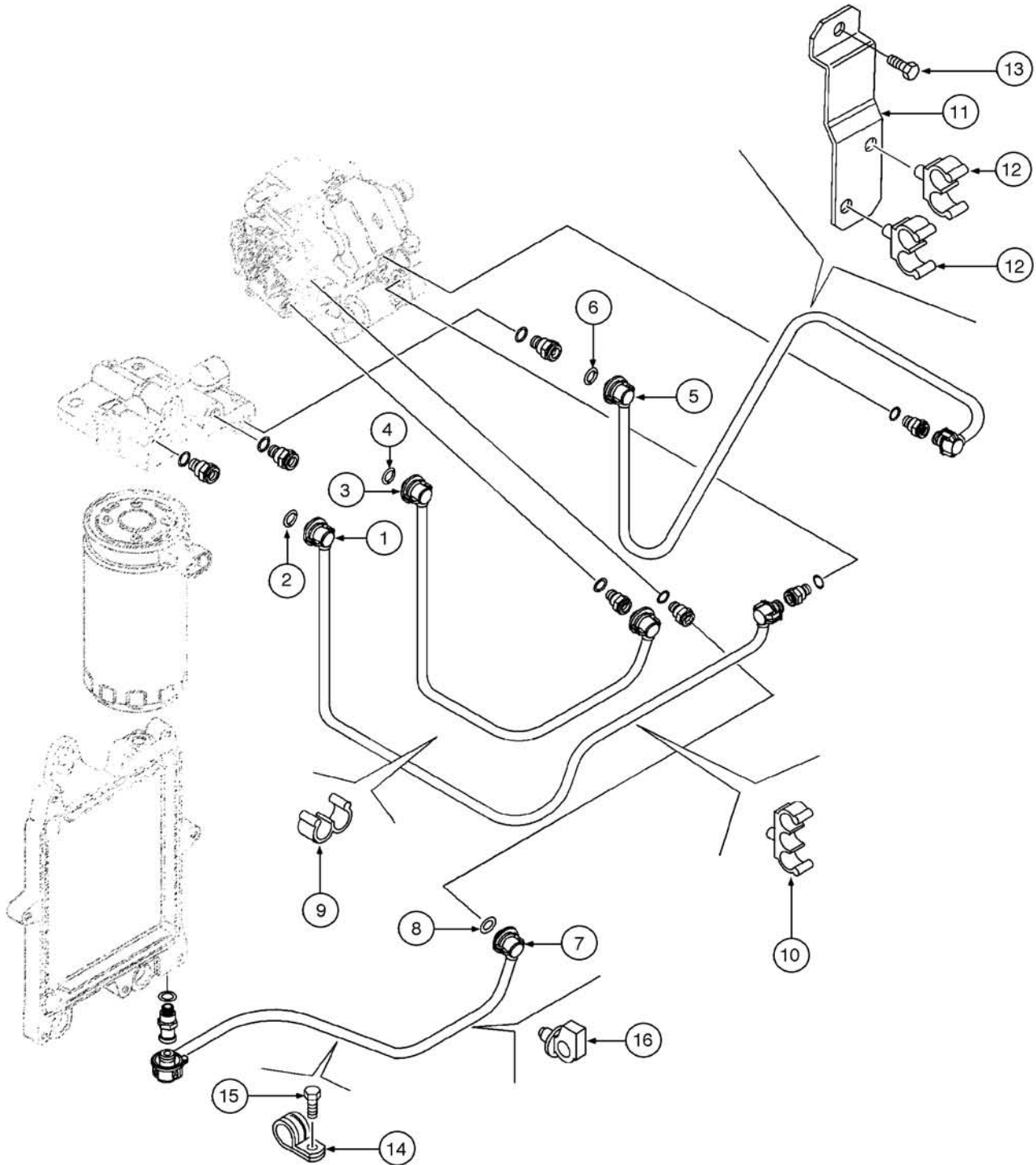
ITEM REF.	PEÇA Nº PART Nº PIEZA Nº	QTD. QTY. CANT.	DESCRIÇÃO (Português)	DESCRIPTION (English)	DESCRIPCIÓN (Español)
1	2854540	1	COMMON RAIL Conj.	COMMON RAIL Assy.	COMMON RAIL Conj.
2	2854543	1	VÁLVULA Alívio	VALVE Relief	VÁLVULA Alívio
3	2854542	1	SENSOR Pressão Combustível	SENSOR Fuel Pressure	SENSOR Presión Combustible
4	2853537	4	PARAFUSO	BOLT	PERNO
5	2854544	3	TUBO Alta Pressão Conj.	TUBE High Pressure Assy.	TUBO Alta Presión Conj.
6	2854549	3	TUBO Alta Pressão Conj.	TUBE High Pressure Assy.	TUBO Alta Presión Conj.
7	2854552	1	TUBO Alta Pressão	TUBE High Pressure	TUBO Alta Presión
8	18138424	1	PARAFUSO (M8x20)	SCREW (M8x20)	TORNILLO (M8x20)
9	4896884	1	PARAFUSO (M8x16)	SCREW (M8x16)	TORNILLO (M8x16)
10	2852434	1	ESPAÇADOR	SPACER	ESPACIADOR



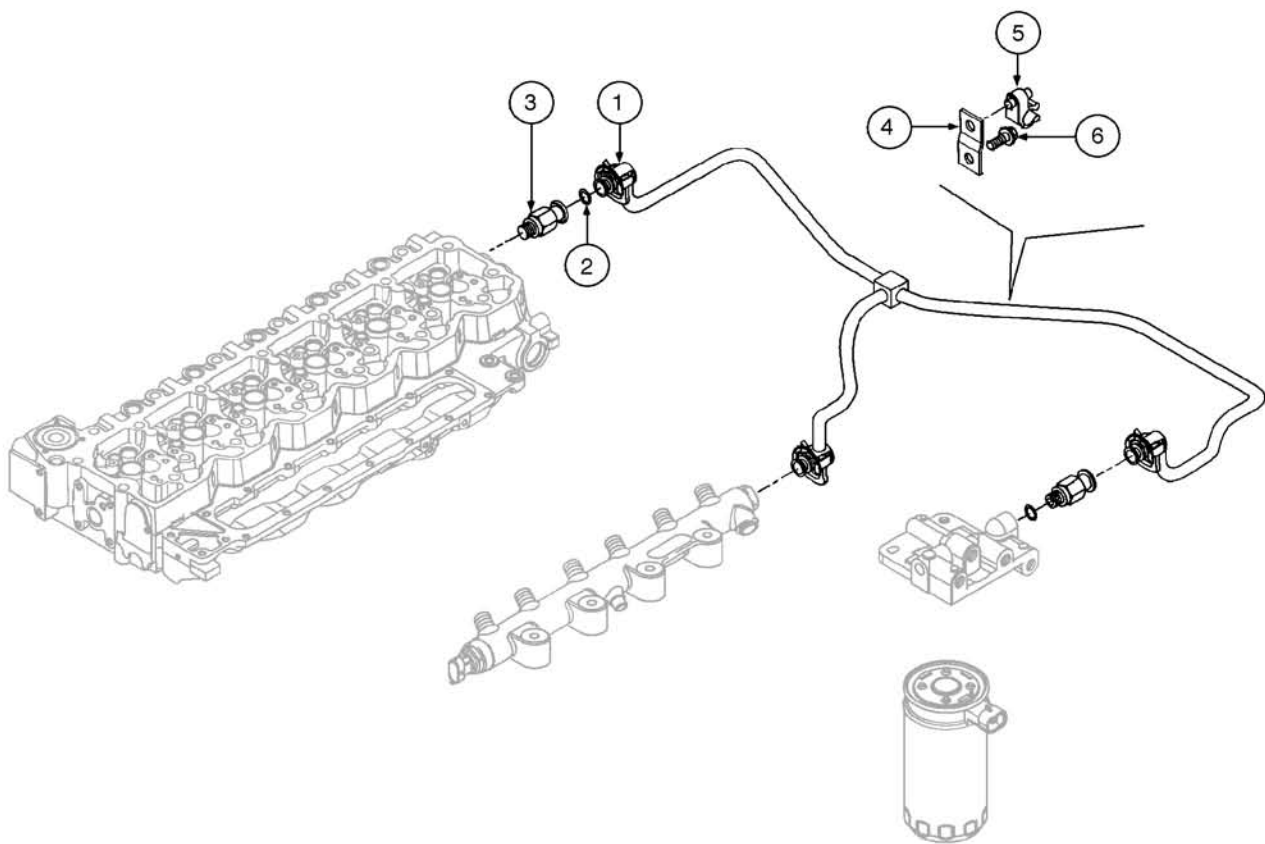
ITEM REF.	PEÇA Nº PART Nº PIEZA Nº	QTD. QTY. CANT.	DESCRIÇÃO (Português)	DESCRIPTION (English)	DESCRIPCIÓN (Español)
1	4899124	2	ARRUELA	WASHER	ARANDELA
2	4899082	1	PARAFUSO (M6x1x20)	SCREW (M6x1x20)	TORNILLO (M6x1x20)
3	2852817	1	ANEL-O (23.5x1.7mm)	O-RING (23.5x1.7mm)	ANILLO-O (23.5x1.7mm)
4	2854593	1	PRISIONEIRO	STUD	ESPARRAGO
5	2854282	1	PORCA	NUT	TUERCA
6	2852818	7	PARAFUSO (M6x30)	SCREW (M6x30)	TORNILLO (M6x30)
7	4899110	2	PARAFUSO (M6x1x20)	SCREW (M6x1x20)	TORNILLO (M6x1x20)
8	4890189	1	SENSOR Fase	SENDER Phase	SENSOR Fase
9	4890190	1	SENSOR Posição	SENDER Position	SENSOR Posición
10	2852820	1	ANEL-O (17.17x1.78mm)	O-RING (17.17x1.78mm)	ANILLO-O (17.17x1.78mm)
11	4890193	1	SENSOR Temperatura Óleo	SENDER Oil Temperature	SENSOR Temperatura Aceite
12	4895477	1	ANEL-O	O-RING	ANILLO-O
13	4897224	1	SENSOR Temperatura Água	SENDER Water Temperature	SENSOR Temperatura Agua
14	4892255	1	CONECTOR	CONNECTOR	CONECTOR
15	2852821	1	SENSOR Pressão/Temp Ar Adm	SENSOR Pressure/Temp Intake Air	SENSOR Presión/Temp Aire Adm
16	4895477	1	ANEL-O	O-RING	ANILLO-O
17	4895157	1	PRISIONEIRO	STUD	ESPARRAGO
18	2854594	1	MÓDULO DE CONTROLE DO MOTOR	ELECTRONIC CONTROL MODULE	MÓDULO DE CONTROL DEL MOTOR
19	2854595	1	SUORTE	BRACKET	SOPORTE
20	2854079	1	JUNTA	GASKET	JUNTA
21	4890964	1	CONECTOR	CONNECTOR	CONECTOR
22	4891385	2	JUNTA	GASKET	JUNTA
23	2855150	6	COXIM	INSULATOR BLOCK	COJIN
24	4896542	1	CONECTOR	CONNECTOR	CONECTOR
25	4899078	3	PARAFUSO (M8x45)	SCREW (M8x45)	TORNILLO (M8x45)
26	4895817	1	PARAFUSO (M6x20)	SCREW (M6x20)	TORNILLO (M6x20)
27	4899057	1	PORCA (M6)	NUT (M6)	TUERCA (M6)
28	2852825	1	TAMPÃO PLÁSTICO	PLASTIC PLUG	TAPÓN PLÁSTICO
29	2852486	1	GRAMPO	CLIP	GRAPA



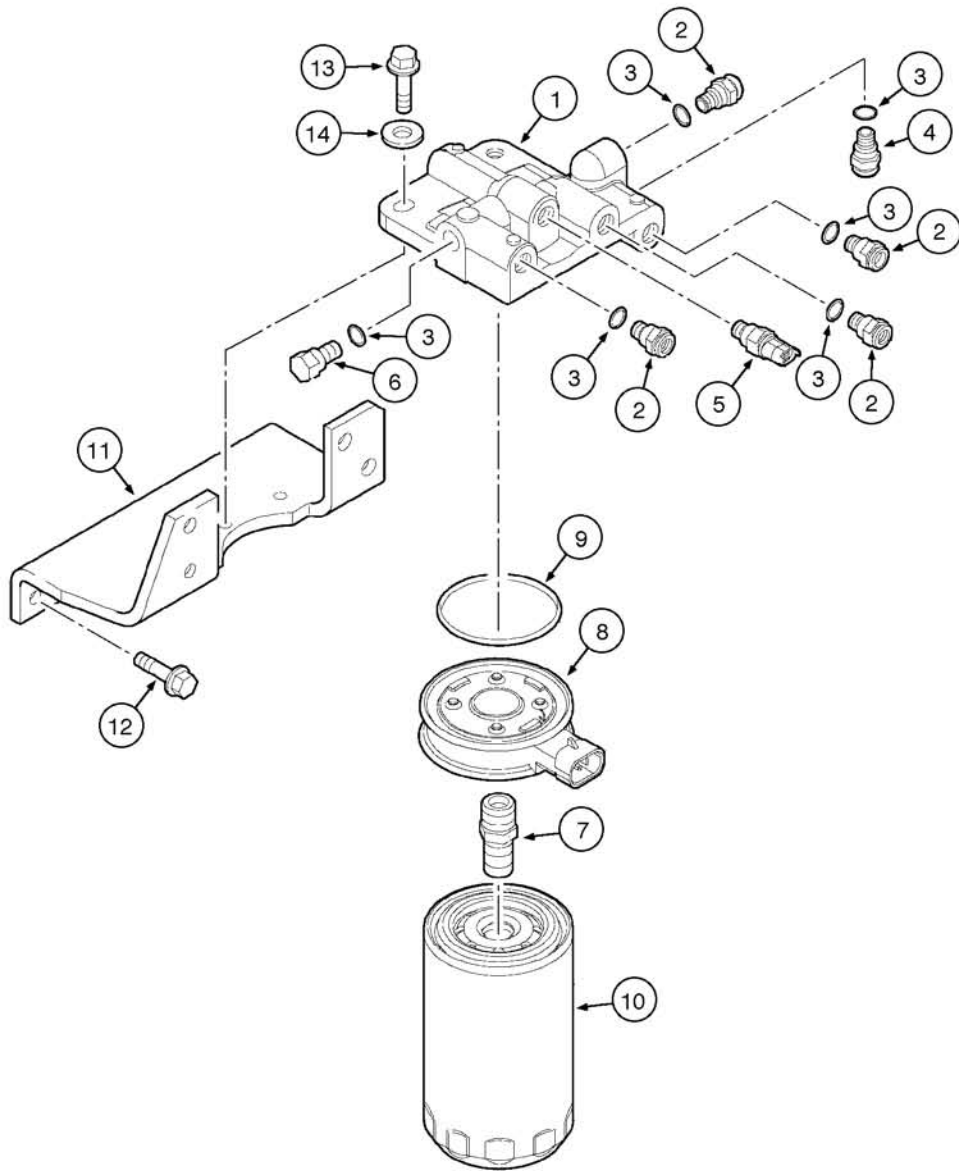
ITEM REF.	PEÇA Nº PART Nº PIEZA Nº	QTD. QTY. CANT.	DESCRIÇÃO (Português)	DESCRIPTION (English)	DESCRIPCIÓN (Español)
1	2854598	1	CHICOTE Controle Motor	HARNESS Engine Control	HAZ. ELECTRICO Control Motor
2	2852500	2	COLAR	COLLAR	COLAR
3	4899815	1	COLAR	COLLAR	COLAR
4	2854599	1	SUPORTE	BRACKET	SOPORTE
5	2852484	3	PORCA	NUT	TUERCA
6	2854600	3	PARAFUSO	SCREW	TORNILLO



ITEM REF.	PEÇA Nº PART Nº PIEZA Nº	QTD. QTY. CANT.	DESCRIÇÃO (Português)	DESCRIPTION (English)	DESCRIPCIÓN (Español)
1	2852440	1	TUBO	TUBE	TUBO
2	4894095	2	ANEL-O	O-RING	ANILLO-O
3	2852443	1	TUBO	TUBE	TUBO
4	4894095	2	ANEL-O	O-RING	ANILLO-O
5	2852446	1	TUBO	TUBE	TUBO
6	4894095	2	ANEL-O	O-RING	ANILLO-O
7	4897817	1	TUBO	TUBE	TUBO
8	4894095	2	ANEL-O	O-RING	ANILLO-O
9	2852449	2	ABRAÇADEIRA	CLAMP	ABRAZADERA
10	2852794	1	GRAMPO	CLIP	GRAPA
11	2852451	1	SUPORTE	BRACKET	SOPORTE
12	2852452	2	GRAMPO	CLIP	GRAPA
13	4897277	1	PARAFUSO	SCREW	TORNILLO
14	4895462	1	COLAR	COLLAR	COLAR
15	4899103	1	PARAFUSO	SCREW	TORNILLO
16	4896996	1	ABRAÇADEIRA	CLAMP	ABRAZADERA



ITEM REF.	PEÇA Nº PART Nº PIEZA Nº	QTD. QTY. CANT.	DESCRIÇÃO (Português)	DESCRIPTION (English)	DESCRIPCIÓN (Español)
1	2855125	1	TUBO	PIPE	TUBO
2	4894095	3	ANEL-O	O-RING	ANILLO-O
3	4896329	1	VÁLVULA	VALVE	VÁLVULA
4	2852457	1	PLACA	PLATE	PLACA
5	2852458	1	ABRAÇADEIRA	CLAMP	ABRAZADERA
6	2852100	1	PARAFUSO (M8x16)	SCREW (M8x16)	TORNILLO (M8x16)



ITEM REF.	PEÇA Nº PART Nº PIEZA Nº	QTD. QTY. CANT.	DESCRIÇÃO (Português)	DESCRIPTION (English)	DESCRIPCIÓN (Español)
1	2852436	1	CABEÇOTE	HEAD	CULATA
2	4890964	4	CONECTOR	CONNECTOR	CONECTOR
3	4894721	6	JUNTA	GASKET	JUNTA
4	4896543	1	CONECTOR	CONNECTOR	CONECTOR
5	4897224	1	SENSOR Temperatura Combustible	SENSOR Fuel Temperature	SENSOR Temperatura Combustible
6	4893464	1	BUJÃO	PLUG	TAPÓN
7	4898758	1	CONECTOR	CONNECTOR	CONECTOR
8	4897838	1	AQUECEDOR	HEATER	CALENTADOR
9	4898876	1	ANEL-O	O-RING	ANILLO-O
10	4897897	1	FILTRO Combustível	FILTER Fuel	FILTRO Combustible
11	2852793	1	SUORTE	BRACKET	SOPORTE
12	2852791	4	PARAFUSO (M8x20)	SCREW (M8x20)	TORNILLO (M8x20)
13	2830733	2	PARAFUSO (M8x25)	SCREW (M8x25)	TORNILLO (M8x25)
14	2830711	2	ARRUELA	WASHER	ARANDELA



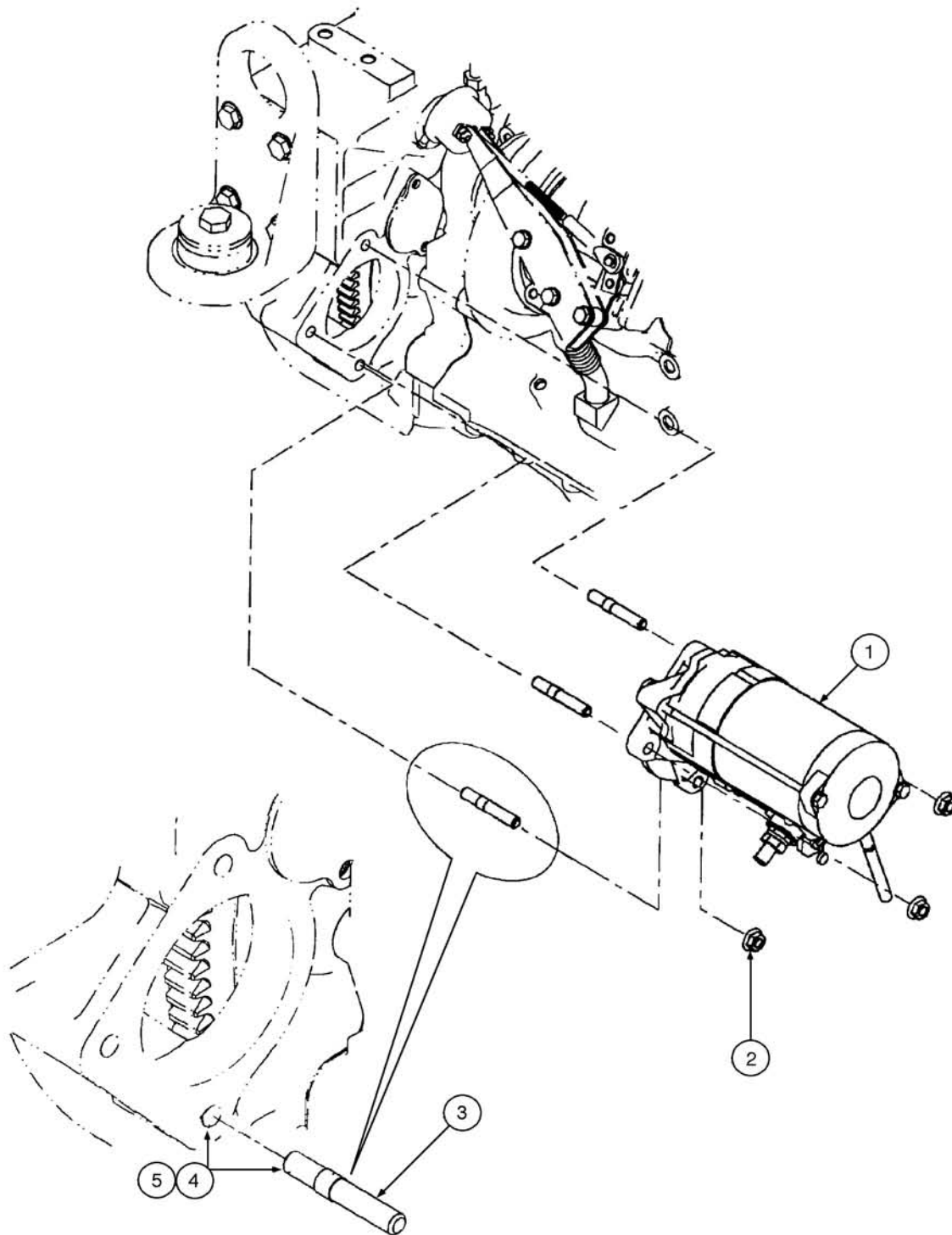
**ÍNDICE  
INDEX  
INDICE**

<b>MOTOR DE PARTIDA - MONTAGEM</b> .....	<b>4-2</b>
<i>STARTER - MOUNTING</i>	
<i>MOTOR DE ARRANQUE - MONTAJE</i>	
<b>ALTERNADOR - MONTAGEM - SEM AR CONDICIONADO</b> .....	<b>4-4</b>
<i>ALTERNATOR - MOUNTING WITHOUT AIR CONDITIONING</i>	
<i>ALTERNADOR - MONTAJE - SIN AIRE ACONDICIONADO</i>	
<b>ALTERNADOR - MONTAGEM - COM AR CONDICIONADO</b> .....	<b>4-6</b>
<i>ALTERNATOR - MOUNTING WITH AIR CONDITIONING</i>	
<i>ALTERNADOR - MONTAJE - CON AIRE ACONDICIONADO</i>	
<b>ALTERNADOR 65A - CONJUNTO</b> .....	<b>4-8</b>
<i>ALTERNATOR 65A - ASSEMBLY</i>	
<i>ALTERNADOR 65A - CONJUNTO</i>	
<b>BATERIAS - MONTAGEM</b> .....	<b>4-10</b>
<i>BATTERIES - MOUNTING</i>	
<i>BATERÍAS - MONTAJE</i>	
<b>BATERIAS - CHICOTES ELÉTRICOS</b> .....	<b>4-12</b>
<i>BATTERIES - ELECTRICAL CABLES</i>	
<i>BATERÍAS - HAZ ELÉTRICOS</i>	
<b>PAINEL DE CONTROLE</b> .....	<b>4-14</b>
<i>CONTROL PANEL</i>	
<i>PANEL DE CONTROL</i>	
<b>PAINEL DE CONTROLE - CONJUNTO</b> .....	<b>4-16</b>
<i>CONTROL PANEL - ASSEMBLY</i>	
<i>PANEL DE CONTROL - CONJUNTO</i>	
<b>PAINEL DE CONTROLE - FUSÍVEIS E RELÉS</b> .....	<b>4-18</b>
<i>CONTROL PANEL - FUSES AND RELAYS</i>	
<i>PANEL DE CONTROL - FUSIBLES Y RELÉS</i>	
<b>PAINEL DE CONTROLE - CONSOLE LATERAL</b> .....	<b>4-20</b>
<i>CONTROL PANEL - SIDE CONSOLE</i>	
<i>PANEL DE CONTROL - CONSOLA LATERAL</i>	
<b>CHICOTE ELÉTRICO - PAINEL DE CONTROLE</b> .....	<b>4-22</b>
<i>ELECTRICAL HARNESS - CONTROL PANEL</i>	
<i>HAZ ELÉTRICO - PANEL DE CONTROL</i>	
<b>CHICOTE ELÉTRICO - TETO DA CABINE</b> .....	<b>4-24</b>
<i>ELECTRICAL HARNESS - CAB ROOF</i>	
<i>HAZ ELÉTRICO - TECHO DE LA CABINA</i>	
<b>CHICOTE ELÉTRICO - MOTOR</b> .....	<b>4-26</b>
<i>ELECTRICAL HARNESS - ENGINE</i>	
<i>HAZ ELÉTRICO - MOTOR</i>	
<b>CHICOTE ELÉTRICO - MOTOR - AQUECEDOR DE AR (GRID HEATER)</b> .....	<b>4-28</b>
<i>ELECTRICAL HARNESS - ENGINE - GRID HEATER</i>	
<i>HAZ ELÉTRICO - MOTOR - CALENTADOR DE AIRE (GRID HEATER)</i>	
<b>CHICOTE ELÉTRICO - CHASSI TRASEIRO E CONTROLE DO ACELERADOR</b> .....	<b>4-30</b>
<i>ELECTRICAL HARNESS - REAR CHASSIS AND THROTTLE CONTROL</i>	
<i>HAZ ELÉTRICO - MOTOR - BASTIDOR TRASERO Y CONTROL DEL ACELERADOR</i>	
<b>CHICOTE ELÉTRICO - PAINEL DE RELÉS</b> .....	<b>4-32</b>
<i>ELECTRICAL HARNESS - RELAYS PANEL</i>	
<i>HAZ ELÉTRICO - PANEL DE RELÉS</i>	
<b>CHICOTE ELÉTRICO - CHASSI DIANTEIRO</b> .....	<b>4-34</b>
<i>ELECTRICAL HARNESS - FRONT CHASSIS</i>	
<i>HAZ ELÉTRICO - BASTIDOR DELANTERO</i>	
<b>CHICOTE ELÉTRICO - PEDAL DO FREIO</b> .....	<b>4-36</b>
<i>ELECTRICAL HARNESS - BRAKE PEDAL</i>	
<i>HAZ ELÉTRICO - PEDAL DEL FRENO</i>	
<b>CHICOTE ELÉTRICO - ALARME DE MARCHA A RÉ</b> .....	<b>4-38</b>
<i>ELECTRICAL HARNESS - BACKUP ALARM</i>	
<i>HAZ ELÉTRICO - ALARMA DE MARCHA ATRÁS</i>	
<b>CHICOTE ELÉTRICO - TRANSMISSÃO</b> .....	<b>4-40</b>
<i>ELECTRICAL HARNESS - TRANSMISSION</i>	
<i>HAZ ELÉTRICO - TRANSMISIÓN</i>	
<b>MÓDULO DE CONTROLE DA TRANSMISSÃO</b> .....	<b>4-42</b>
<i>TRANSMISSION CONTROL MODULE</i>	
<i>MÓDULO DE CONTROL DE LA TRANSMISIÓN</i>	

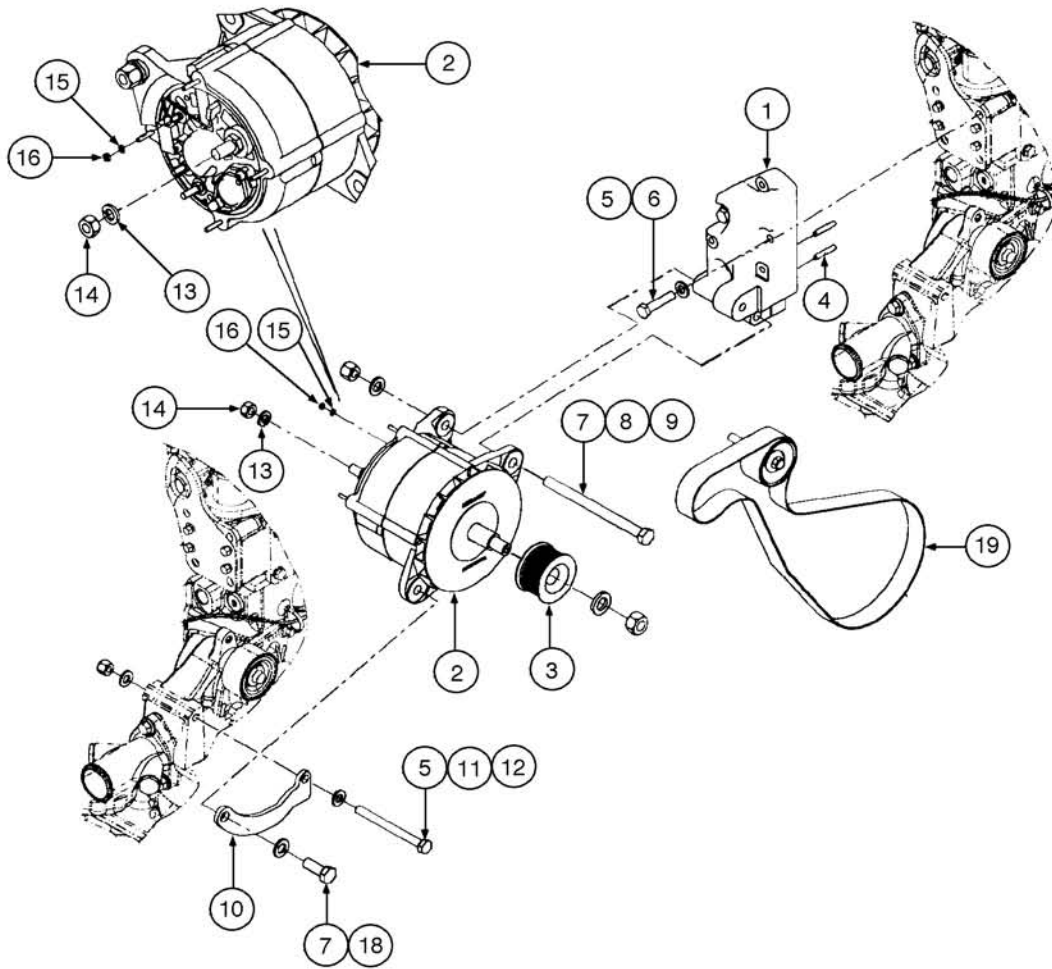
**ÍNDICE  
INDEX  
INDICE**

<b>DIREÇÃO AUXILIAR .....</b>	<b>4-44</b>
<i>AUXILIARY STEERING</i>	
<i>DIRECCIÓN AUXILIAR</i>	
<b>FARÓIS DIANTEIROS - MONTAGEM .....</b>	<b>4-46</b>
<i>FRONT LAMPS - MOUNTING</i>	
<i>FAROS DELANTEROS - MONTAJE</i>	
<b>FARÓIS DIANTEIROS - CONJUNTO .....</b>	<b>4-48</b>
<i>FRONT LAMPS - ASSEMBLY</i>	
<i>FAROS DELANTEROS - CONJUNTO</i>	
<b>LANTERNAS TRASEIRAS - CONJUNTO E MONTAGEM .....</b>	<b>4-50</b>
<i>REAR LAMPS - ASSEMBLY AND MOUNTING</i>	
<i>LUCES TRASERAS - CONJUNTO Y MONTAJE</i>	
<b>LUZES COMBINADAS TRASEIRAS - MONTAGEM (OPCIONAL) .....</b>	<b>4-52</b>
<i>REAR COMBINATION LAMPS - MOUNTING (OPTIONAL)</i>	
<i>LUCES COMBINADAS TRASERAS - MONTAJE (OPCIONAL)</i>	
<b>LUZES DA CABINE E ROPS - DIANTEIRAS E TRASEIRAS - CONJUNTO .....</b>	<b>4-54</b>
<i>CAB AND CANOPY LAMPS - FRONT AND REAR - ASSEMBLY</i>	
<i>LUCES DE CABINA Y ROPS - DELANTERAS Y TRASERAS - CONJUNTO</i>	
<b>LUZ DA PLACA DE LICENÇA - OPCIONAL .....</b>	<b>4-56</b>
<i>LICENSE PLATE LIGHT - OPTIONAL</i>	
<i>LUZ DE LA PLACA DE LICENCIA - OPCIONAL</i>	
<b>LUZ ROTATIVA - MONTAGEM .....</b>	<b>4-58</b>
<i>ROTATING BEACON - MOUNTING</i>	
<i>LUZ ROTATIVA - MONTAJE</i>	
<b>CABINE - LAVADOR DO PÁRA-BRISA - MONTAGEM.....</b>	<b>4-60</b>
<i>CAB - WINDSHIELD WASHER - MOUNTING</i>	
<i>CABINA - LAVADOR DEL PÁRABRISAS - MONTAJE</i>	
<b>CABINE - LIMPADOR DO PÁRA-BRISA DIANTEIRO .....</b>	<b>4-62</b>
<i>CAB - FRONT WINDSHIELD WIPER</i>	
<i>CABINA - LIMPIADOR DEL PÁRABRISAS DELANTERO</i>	
<b>CABINE - LIMPADOR DO PÁRA-BRISA TRASEIRO .....</b>	<b>4-64</b>
<i>CAB - REAR WINDSHIELD WIPER</i>	
<i>CABINA - LIMPIADOR DEL PÁRABRISAS TRASERO</i>	
<b>CABINE - RÁDIO 12V .....</b>	<b>4-66</b>
<i>CAB - 12V RADIO</i>	
<i>CABINA - RADIO 12V</i>	
<b>CABINE - RÁDIO 12V - INSTALAÇÃO .....</b>	<b>4-68</b>
<i>CAB - 12V RADIO - INSTALLATION</i>	
<i>CABINA - RADIO 12V - INSTALACIÓN</i>	

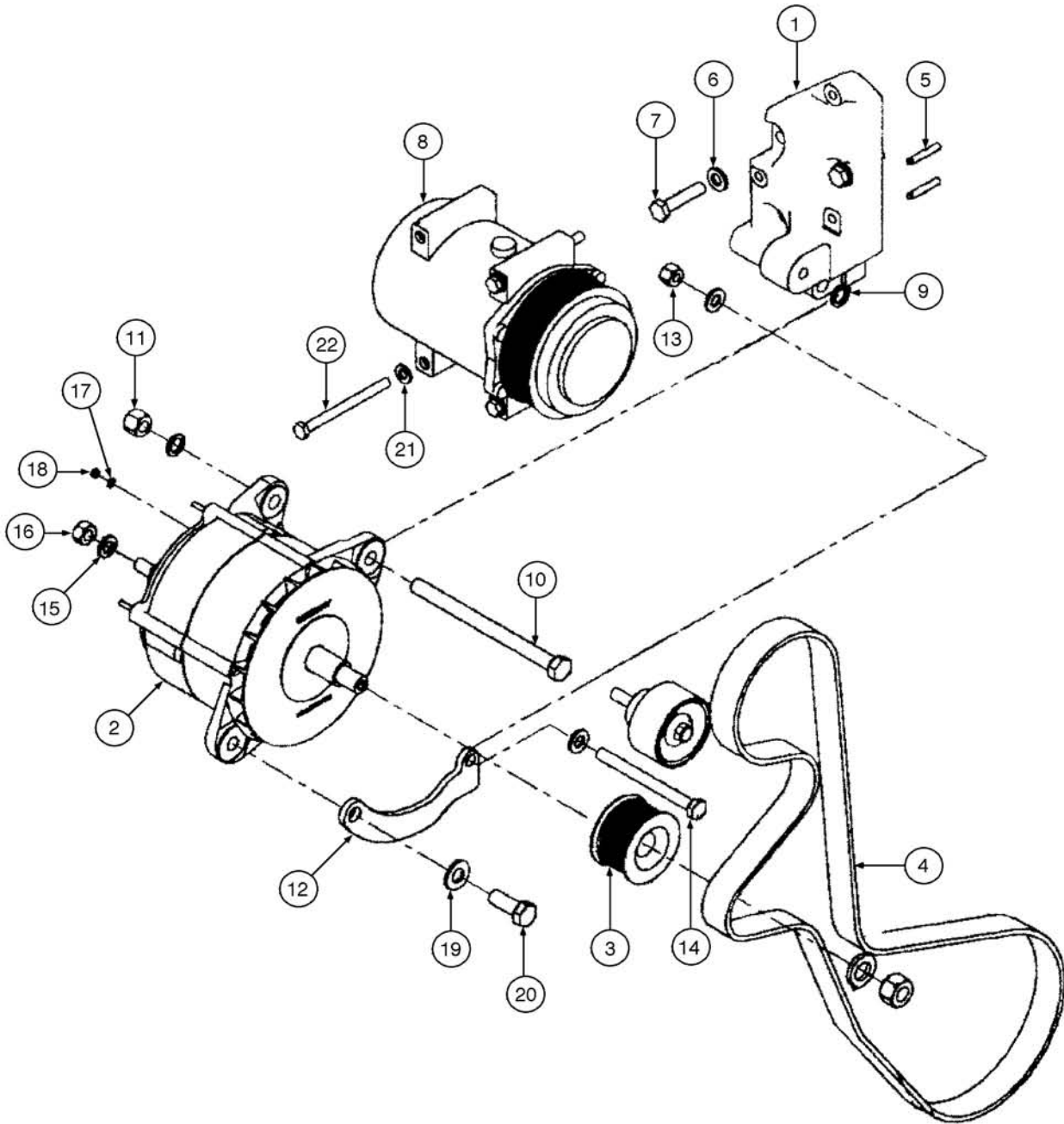




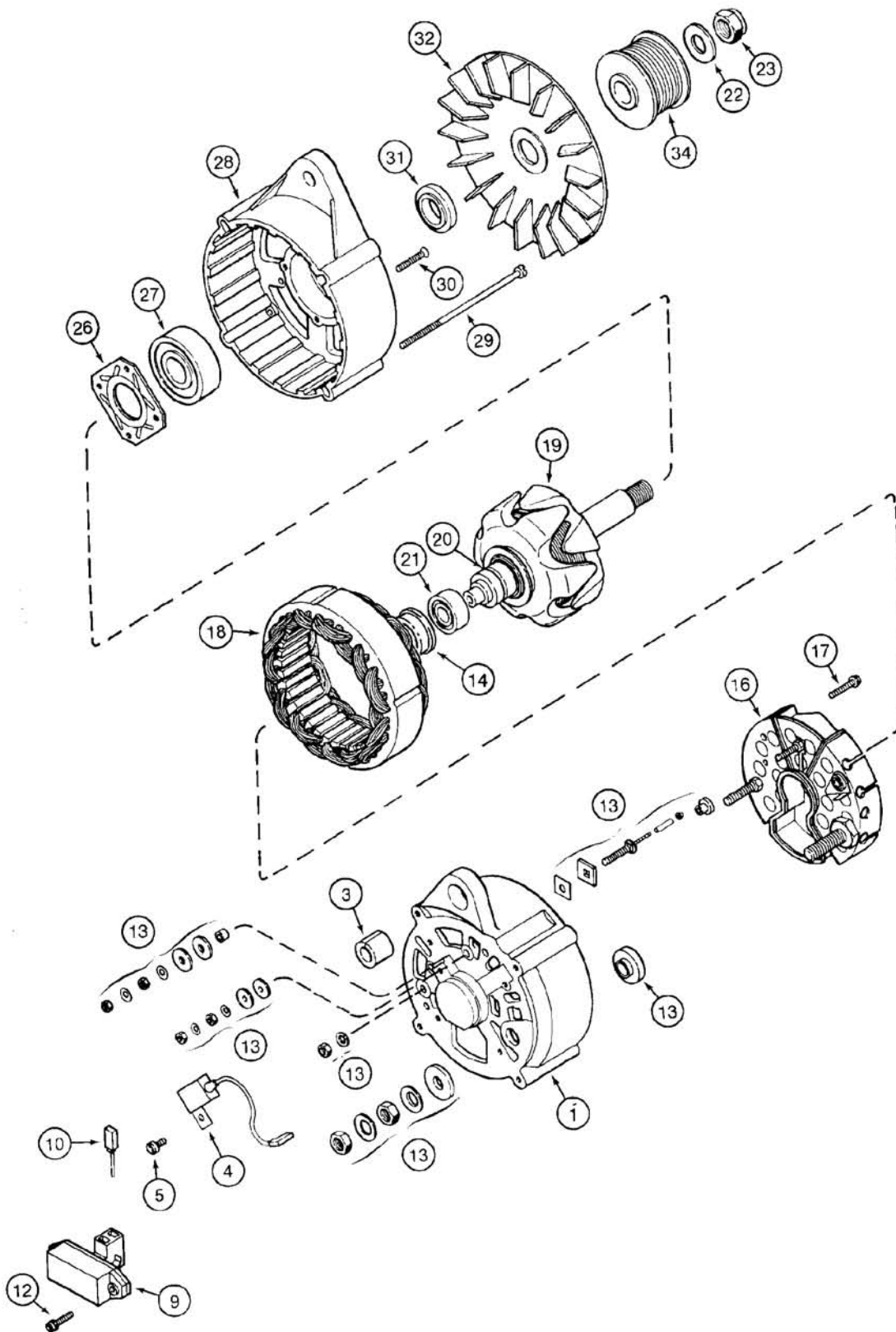
ITEM REF.	PEÇA Nº PART Nº PIEZA Nº	QTD. QTY. CANT.	DESCRIÇÃO (Português)	DESCRIPTION (English)	DESCRIPCIÓN (Español)
1	8605784	1	MOTOR DE PARTIDA	STARTER	MOTOR DE ARRANQUE
2	829-2310	3	PORCA (M10x1.5)	NUT (M10x1.5)	TUERCA (M10x1.5)
3	2852476	3	PRISIONEIRO (10mm)	STUD Starter (10mm)	ESPARRAGO (10mm)
4	345-62		LOCTITE 747	LOCTITE 747	LOCTITE 747
5	345-75		LOCTITE 271	LOCTITE 271	LOCTITE 271



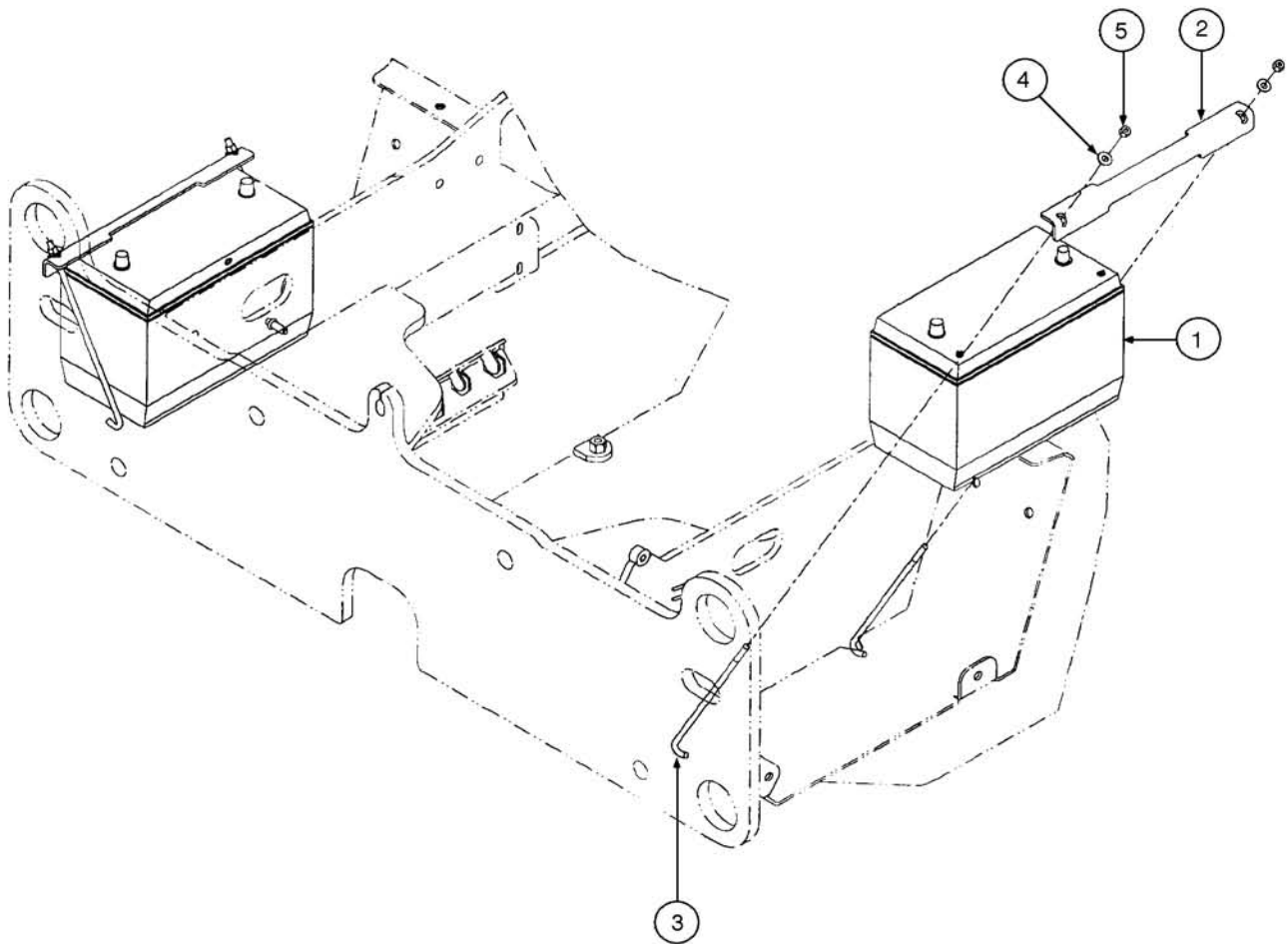
ITEM REF.	PEÇA Nº PART Nº PIEZA Nº	QTD. QTY. CANT.	DESCRIÇÃO (Português)	DESCRIPTION (English)	DESCRIPCIÓN (Español)
1	87547181	1	SUPORE Alternador	BRACKET Alternator	SOPORTE Alternador
2	REF	1	ALTERNADOR (24V, 65A) (p.4-8)	ALTERNATOR (24V, 65A) (p.4-8)	ALTERNADOR (24V, 65A) (p.4-8)
3	A189616	1	POLIA Alternador	PULLEY Alternator	POLEA Alternador
4	837-6035	2	PINO GUIA (M6x35)	DOWEL Pin (M6x35)	PASADOR GUIA (M6x35)
5	896-11010	5	ARRUELA (M10x21.5x2.5)	WASHER (M10x21.5x2.5)	ARANDELA (M10x21.5x2.5)
6	827-10045	3	PARAFUSO (M10x45,10.9)	BOLT (M10x45,10.9)	PERNO (M10x45,10.9)
7	895-11012	2	ARRUELA (M12x24x2.5)	WASHER (M12x24x2.5)	ARANDELA (M12x24x2.5)
8	426-8104	1	PARAFUSO (1/2"-13x6 1/2")	BOLT (1/2"-13x6 1/2")	PERNO (1/2"-13x6 1/2")
9	231-4248	1	PORCA trava (1/2"-13)	NUT lock (1/2"-13)	TUERCA trava (1/2"-13)
10	8501098	1	SUPORE	SUPPORT	SOPORTE
11	832-10410	1	PORCA trava (M10x1.5)	NUT lock (M10x1.5)	TUERCA trava (M10x1.5)
12	827-10110	1	PARAFUSO (M10x110,10.9)	BOLT (M10x110,10.9)	PERNO (M10x110,10.9)
13	492-11044	1	ARRUELA pressão (7/16")	WASHER lock (7/16")	ARANDELA cierre (7/16")
14	425-107	1	PORCA (7/16"-14)	NUT (7/16"-14)	TUERCA (7/16"-14)
15	892-11004	1	ARRUELA pressão (M4)	WASHER lock (M4)	ARANDELA cierre (M4)
16	824-1404	1	PORCA (M4)	NUT (M4)	TUERCA (M4)
18	426-820	1	PARAFUSO (1/2"-13x1 1/4")	BOLT (1/2"-13x1 1/4")	PERNO (1/2"-13x1 1/4")
19	8602680	1	CORREIA sem A/C	BELT without A/C	CORREA sin A/A



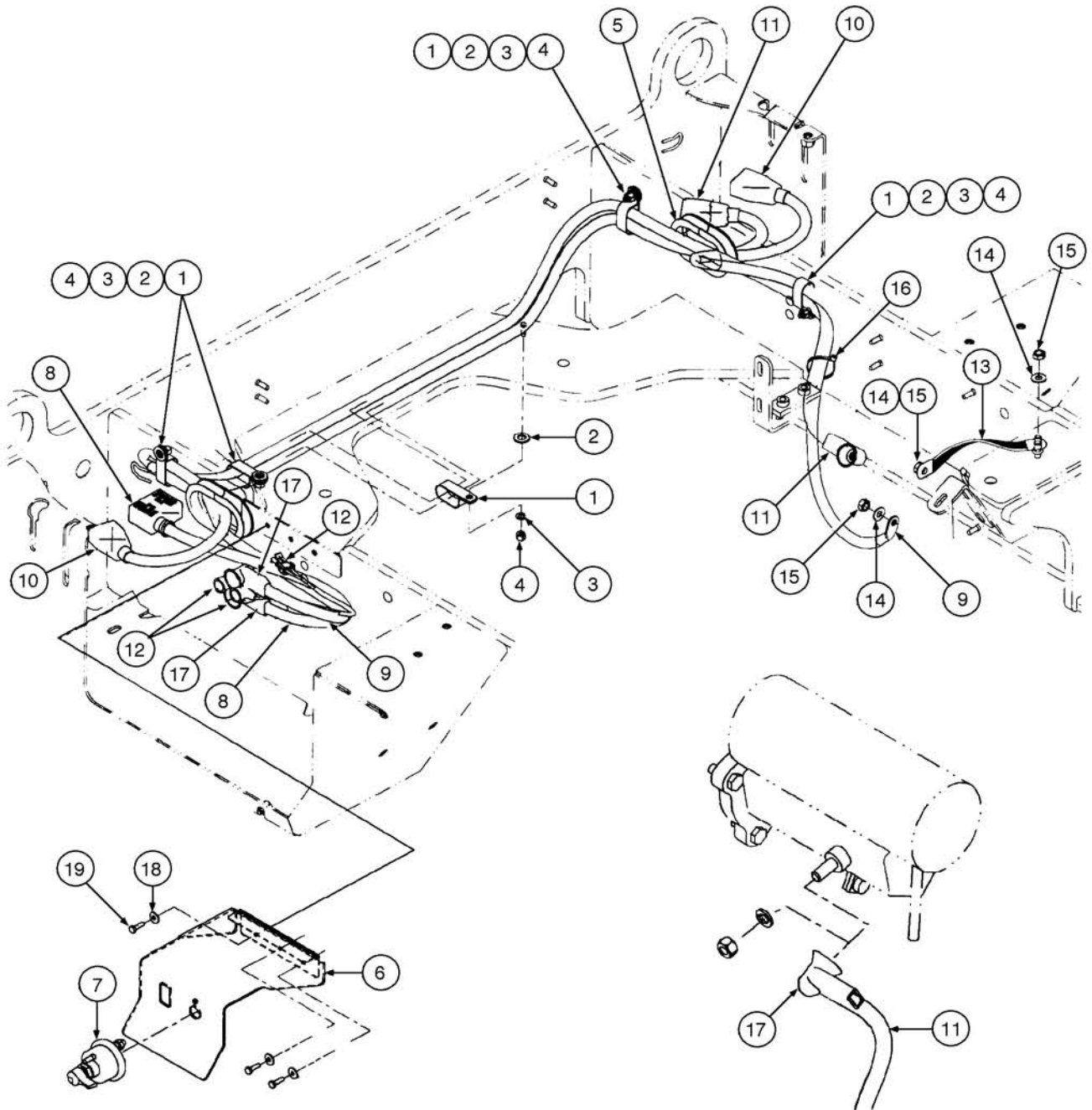
ITEM REF.	PEÇA Nº PART Nº PIEZA Nº	QTD. QTY. CANT.	DESCRIÇÃO (Português)	DESCRIPTION (English)	DESCRIPCIÓN (Español)
1	87547181	1	SUPORE Alternador	BRACKET Alternator	SOPORTE Alternador
2	REF	1	ALTERNADOR (24V, 65A) (p.4-8)	ALTERNATOR (24V, 65A) (p.4-8)	ALTERNADOR (24V, 65A) (p.4-8)
3	A189616	1	POLIA Alternador	PULLEY Alternator	POLEA Alternador
4	87397416	1	CORREIA com A/C	BELT with A/C	CORREA con A/A
5	837-6035	2	PINO GUIA (M6x35)	DOWEL Pin (M6x35)	PASADOR GUIA (M6x35)
6	896-11010	5	ARRUELA (M10x21.5x2.5)	WASHER (M10x21.5x2.5)	ARANDELA (M10x21.5x2.5)
7	827-10045	3	PARAFUSO (M10x45,10.9)	BOLT (M10x45,10.9)	PERNO (M10x45,10.9)
8	8500795	1	COMPRESSOR	COMPRESSOR	COMPRESOR
9	896-11012	1	ARRUELA (M13.5x24.5x3)	WASHER (M13.5x24.5x3)	ARANDELA (M13.5x24.5x3)
10	426-8104	1	PARAFUSO (1/2"-13x6 1/2")	BOLT (1/2"-13x6 1/2")	PERNO (1/2"-13x6 1/2")
11	231-4248	1	PORCA trava (1/2"-13)	NUT lock (1/2"-13)	TUERCA trava (1/2"-13)
12	8501098	1	SUPORE	SUPPORT	SOPORTE
13	832-10410	1	PORCA trava (M10x1.5)	NUT lock (M10x1.5)	TUERCA trava (M10x1.5)
14	827-10110	1	PARAFUSO (M10x110,10.9)	BOLT (M10x110,10.9)	PERNO (M10x110,10.9)
15	492-11044	1	ARRUELA pressão (7/16")	WASHER lock (7/16")	ARANDELA cierre (7/16")
16	425-107	1	PORCA (7/16"-14)	NUT (7/16"-14)	TUERCA (7/16"-14)
17	892-11004	1	ARRUELA pressão (M4)	WASHER lock (M4)	ARANDELA cierre (M4)
18	824-1404	1	PORCA (M4)	NUT (M4)	TUERCA (M4)
19	896-11012	1	ARRUELA (M13.5x24.5x3)	WASHER (M13.5x24.5x3)	ARANDELA (M13.5x24.5x3)
20	426-820	1	PARAFUSO (1/2"-13x1 1/4")	BOLT (1/2"-13x1 1/4")	PERNO (1/2"-13x1 1/4")
21	896-11008	5	ARRUELA (M8x17.5x2)	WASHER (M8x17.5x2)	ARANDELA (M8x17.5x2)
22	827-8100	3	PARAFUSO (M8x100,10.9)	BOLT (M8x100,10.9)	PERNO (M8x100,10.9)



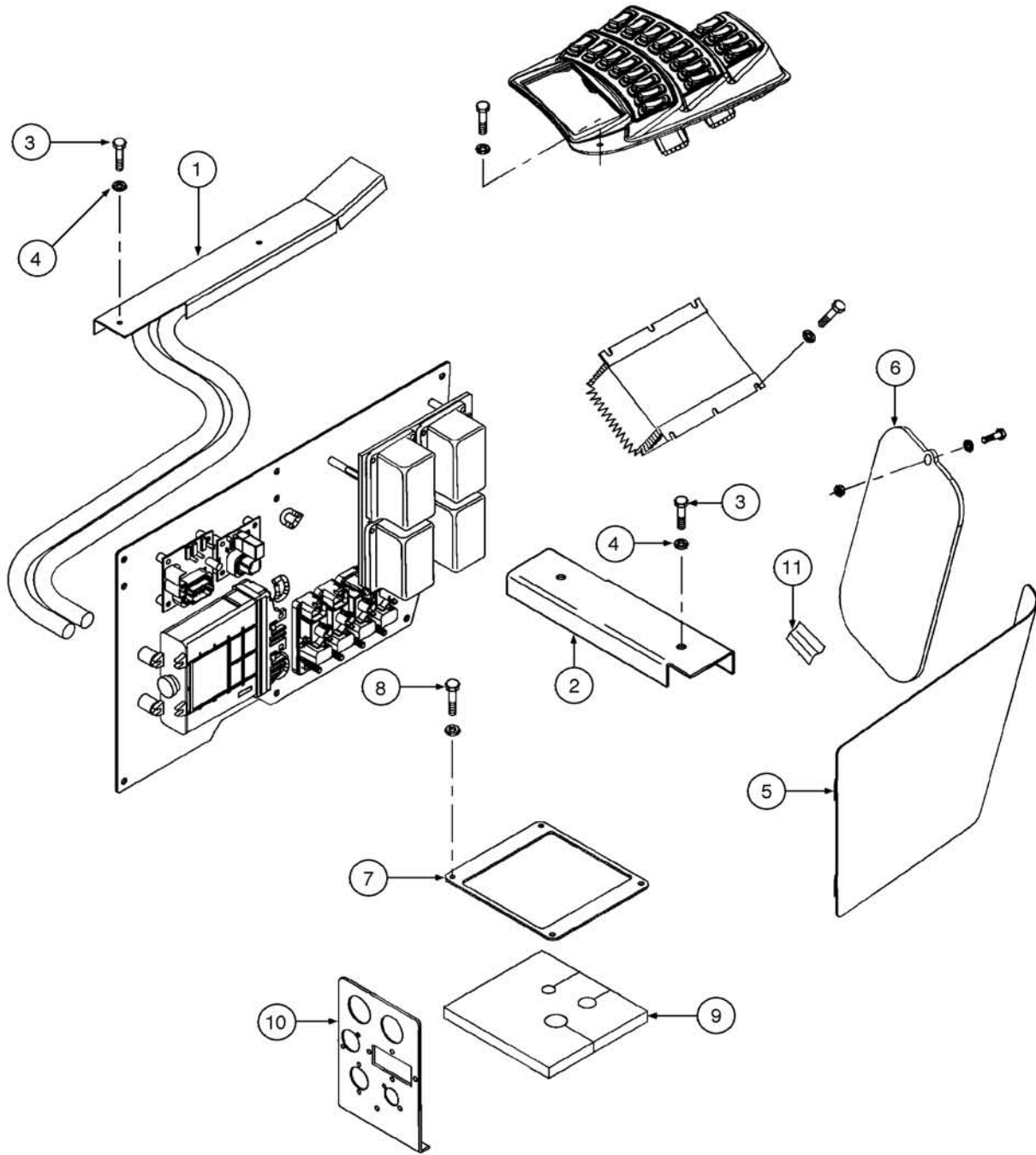
ITEM REF.	PEÇA Nº PART Nº PIEZA Nº	QTD. QTY. CANT.	DESCRIÇÃO (Português)	DESCRIPTION (English)	DESCRIPCIÓN (Español)
1	1964860C1	1	ALTERNADOR (24V, 65A) Conj.	ALTERNATOR (24V, 65A) Assy.	ALTERNADOR (24V, 65A) Conj.
	1964731C1	1	CARCAÇA	HOUSING	CARCASA
3	1964737C1	1	BUCHA	BUSHING	BUJE
4	3079389R1	1	CAPACITOR	CAPACITOR	CAPACITOR
5	1964969C1	1	PARAFUSO	BOLT	PERNO
9	3079392R91	1	REGULADOR DE TENSÃO	VOLTAGE REGULATOR	REGULADOR DE TENSIÓN
10	1964968C1	1	JOGO Escovas Conj.	BRUSH Kit Assy.	ESCOBILLA Juego Conj
12	A186194	2	PARAFUSO	SCREW	TORNILLO
13	1964738C1	1	JOGO DE PEÇAS	PARTS KIT	JUEGO DE PIEZAS
14	1546477C1	1	LUVA	SLEEVE	MANGUITO
16	1964965C1	1	RETIFICADOR	RECTIFIER	RECTIFICADOR
17	A187504	2	PARAFUSO	SCREW	TORNILLO
18	1964966C1	1	ESTATOR	STATOR	ESTATOR
19	1964964C1	1	ROTOR	ROTOR	ROTOR
20	3079410R1	1	ANEL coletor	RING collector	ANILLO coletor
21	1964730C1	1	ROLAMENTO	BEARING	RODAMIENTO
22	495-21063	1	ARRUELA (9/16")	WASHER (9/16")	ARANDELA (9/16")
23	231-46110	1	PORCA trava (5/8"-11)	NUT lock (5/8"-11)	TUERCA trava (5/8"-11)
26	1964727C1	1	PLACA	PLATE	PLACA
27	1964726C1	1	ROLAMENTO	BEARING	RODAMIENTO
28	1964725C1	1	CARCAÇA	HOUSING	CARCASA
29	1964748C1	4	PARAFUSO (M5x132)	SCREW (M5x132)	TORNILLO (M5x132)
30	1964750C1	4	PARAFUSO (M4x30)	SCREW (M4x30)	TORNILLO (M4x30)
31	1964729C1	1	ESPAÇADOR	SPACER	ESPACIADOR
32	1964736C1	1	VENTILADOR	FAN	VENTILADOR
34	J918275	1	POLIA	PULLEY	POLEA



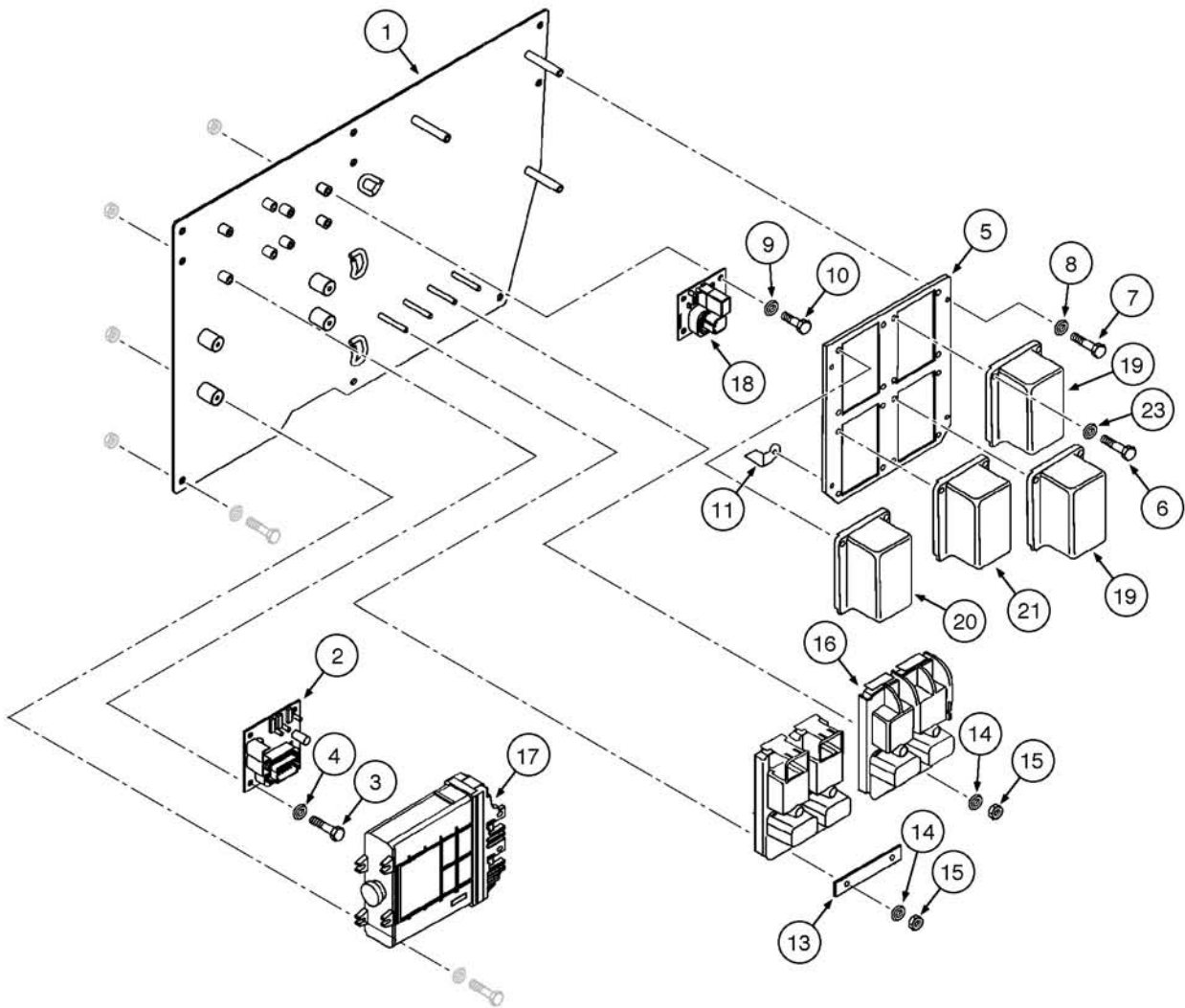
ITEM REF.	PEÇA Nº PART Nº PIEZA Nº	QTD. QTY. CANT.	DESCRIÇÃO (Português)	DESCRIPTION (English)	DESCRIPCIÓN (Español)
1	75327662	2	BATERIA (12V, 750CCA)	BATTERY (12V, 750CCA)	BATERIA (12V, 750CCA)
2	365191A1	2	CINTA	STRAP	PRECINTA
3	365357A1	4	HASTE	ROD	VASTAGO
4	895-15008	4	ARRUELA (M8x20x1.6)	WASHER (M8x20x1.6)	ARANDELA (M8x20x1.6)
5	832-10408	4	PORCA (M8x1.25)	NUT (M8x1.25)	TUERCA (M8x1.25)



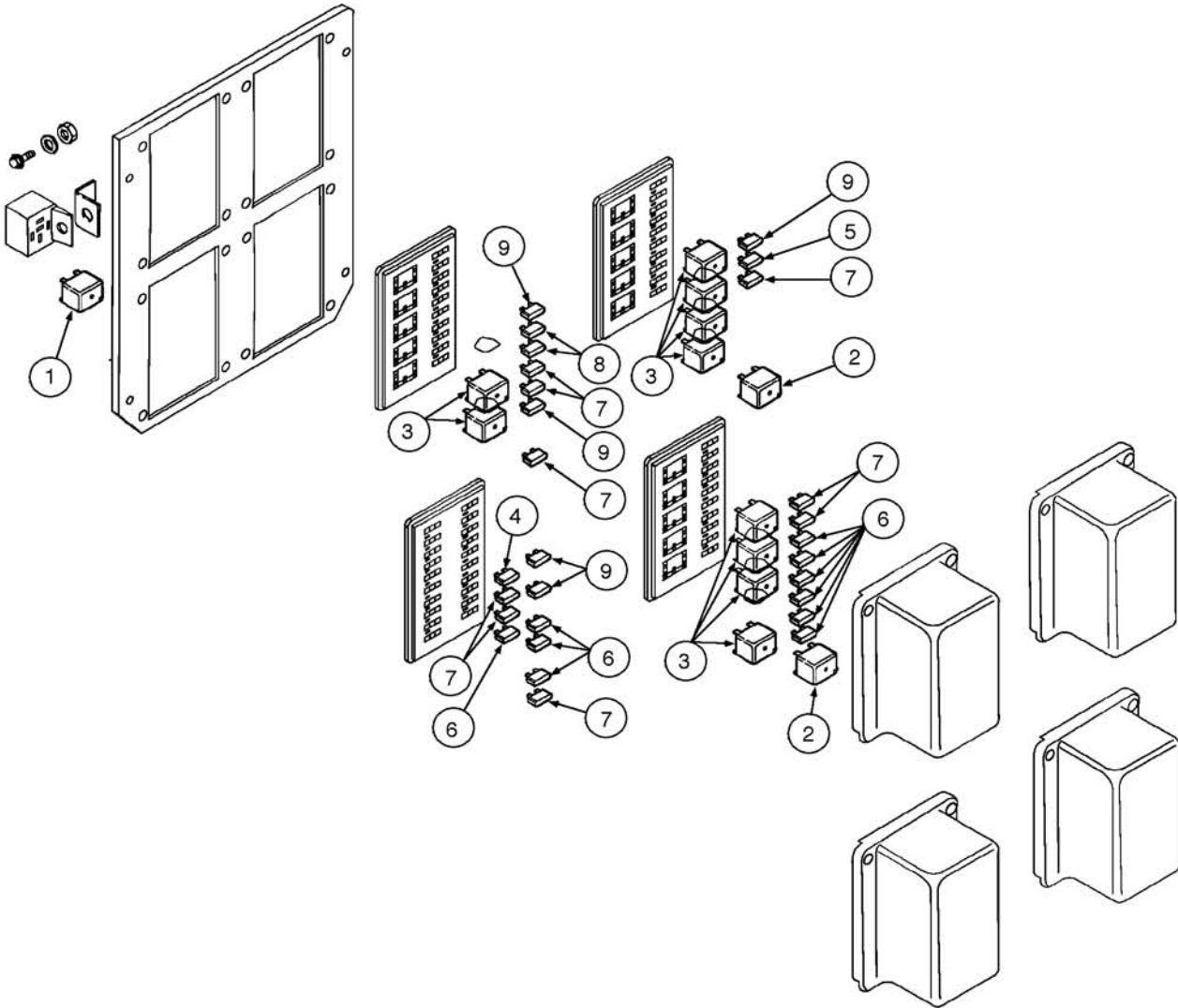
ITEM REF.	PEÇA Nº PART Nº PIEZA Nº	QTD. QTY. CANT.	DESCRIÇÃO (Português)	DESCRIPTION (English)	DESCRIPCIÓN (Español)
1	R54363	5	ABRAÇADEIRA Dupla	CLAMP Double	ABRAZADERA Doble
2	896-11012	5	ARRUELA (M13.5x24.5x3)	WASHER (M13.5x24.5x3)	ARANDELA (M13.5x24.5x3)
3	895-11008	5	ARRUELA (M8x16x1.6)	WASHER (M8x16x1.6)	ARANDELA (M8x16x1.6)
4	832-10408	5	PORCA (M8x1.25)	NUT (M8x1.25)	TUERCA (M8x1.25)
5	398771A1	2	PROTETOR Cabo Bateria	GROMMET Battery Cable	PROTECTOR Cable Batería
6	87329253	1	SUPOORTE Interruptor Capuz	BRACKET Hood Switch	SOPORTE Interruptor Capó
7	L126256	1	CHAVE GERAL	SWITCH Master Disconnect	LLAVE GENERAL
8	87324868	1	CABO Bateria Negativo	CABLE Battery Negative	CABLE Bateria Negativo
9	87324875	1	CABO Terra	CABLE Ground	CABLE Masa
10	87324722	1	CABO entre Baterias	CABLE Crossover	CABLE entre Baterías
11	87324979	1	CABO Motor Partida Positivo	CABLE Starter Positive	CABLE Motor Arranque
12	L127676	1	CHICOTE	HARNESS	HAZ. ELECTRICO
13	L126051	1	CINTA	STRAP	PRECINTA
14	L127554	3	ARRUELA Latão	WASHER Brass	ARANDELA Latón
15	253347A1	3	PORCA (3/8")	NUT (3/8")	TUERCA (3/8")
16	L18331	1	CINTA	STRAP	PRECINTA
17	L126713	3	GUARDA PÓ	BOOT	GUARDA POLVO
18	895-25006	3	ARRUELA (M6x18x1.6)	WASHER (M6x18x1.6)	ARANDELA (M6x18x1.6)
19	627-6020	3	PARAFUSO (M6x20,10.9)	BOLT (M6x20,10.9)	PERNO (M6x20,10.9)



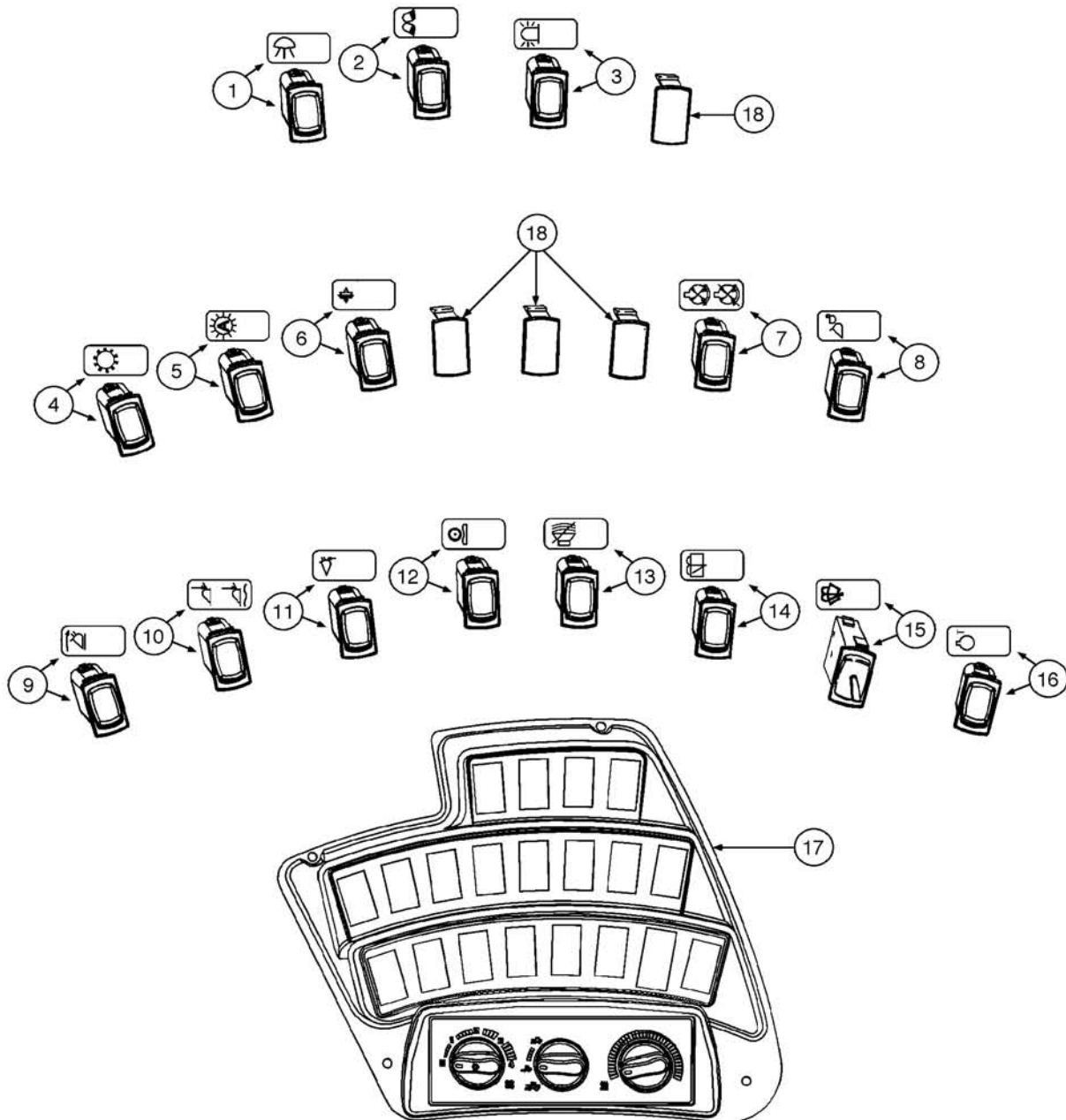
ITEM REF.	PEÇA Nº PART Nº PIEZA Nº	QTD. QTY. CANT.	DESCRIÇÃO (Português)	DESCRIPTION (English)	DESCRIPCIÓN (Español)
1	76303260	1	CANALETA	CHANNEL	CANALETA
2	76303259	1	SUPORTE	BRACKET	SOPORTE
3	13276414	4	PARAFUSO (M6x20)	SCREW (M6x20)	TORNILLO (M6x20)
4	14496431	4	ARRUELA (D.6)	WASHER (D.6)	ARANDELA (D.6)
5	76303325	1	PORTA	DOOR	PUERTA
6	76303330	1	TAMPA	COVER	TAPA
7	76303258	1	PLACA	PLATE	PLACA
8	13276611	4	PARAFUSO (M6x25)	SCREW (M6x25)	TORNILLO (M6x25)
9	76303261	1	ESPAÇADOR	SPACER	ESPACIADOR
10	76303208	1	PLACA	PLATE	PLACA
11	76303329	1	SUPORTE	BRACKET	SOPORTE



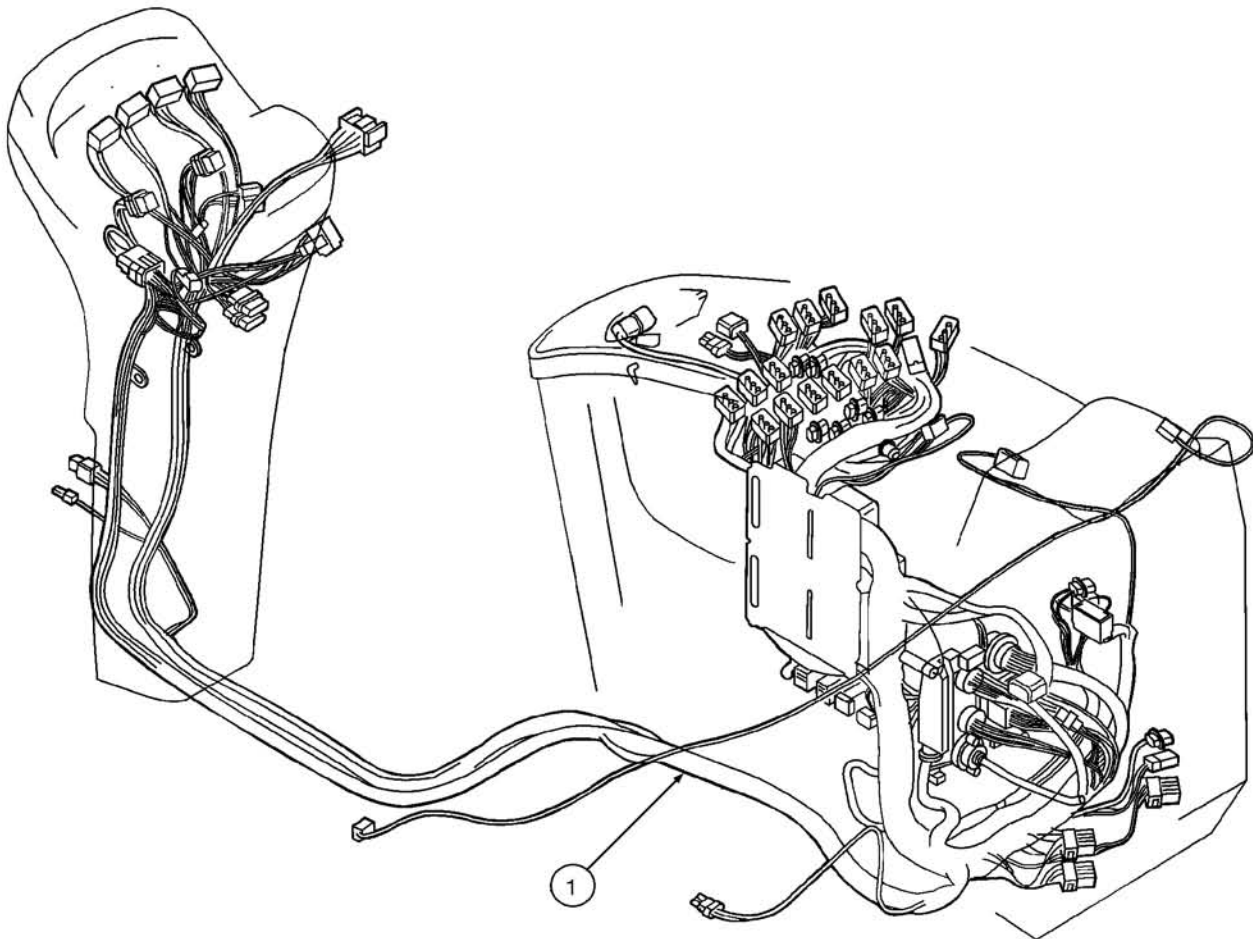
ITEM REF.	PEÇA Nº PART Nº PIEZA Nº	QTD. QTY. CANT.	DESCRIÇÃO (Português)	DESCRIPTION (English)	DESCRIPCIÓN (Español)
1	87372241	1	PLACA	PLATE	PLACA
2	232364A1	1	UNIDADE Intermitência	FLASHER UNIT	UNIDAD Intermitencia
3	13276211	4	PARAFUSO (M6x16)	SCREW (M6x16)	TORNILLO (M6x16)
4	14496401	4	ARRUELA pressão (D.6)	WASHER lock (D.6)	ARANDELA cierre (D.6)
5	87341862	1	PLACA	PLATE	PLACA
6	13274211	16	PARAFUSO (M5x16)	SCREW (M5x16)	TORNILLO (M5x16)
7	13276211	3	PARAFUSO (M6x16)	SCREW (M6x16)	TORNILLO (M6x16)
8	14496401	3	ARRUELA pressão (D.6)	WASHER lock (D.6)	ARANDELA cierre (D.6)
9	14496401	4	ARRUELA pressão (D.6)	WASHER lock (D.6)	ARANDELA cierre (D.6)
10	13276211	4	PARAFUSO (M6x16)	SCREW (M6x16)	TORNILLO (M6x16)
11	87318620	2	BARRA	BAR	BARRA
12	87318627	2	CONECTOR (não ilustrado)	CONNECTOR (not shown)	CONECTOR (no ilustrado)
13	87318612	1	BARRA	BAR	BARRA
14	14496431	2	ARRUELA (D.6)	WASHER (D.6)	ARANDELA (D.6)
15	15896214	2	PORCA (M6)	NUT (M6)	TUERCA (M6)
16	87315250	2	MÓDULO Relé Potência	MODULE Power Relay	MÓDULO Relé Potencia
17	87371635	1	MÓDULO Controle Transmissão	MODULE Transmission Control	MÓDULO Control Transmisión
18	87364605	1	TEMPORIZADOR	TIMER DELAY	TEMPORIZADOR
19	87312843	2	RELÉ	RELAY	RELÉ
20	87315249	1	RELÉ	RELAY	RELÉ
21	87315248	1	RELÉ	RELAY	RELÉ



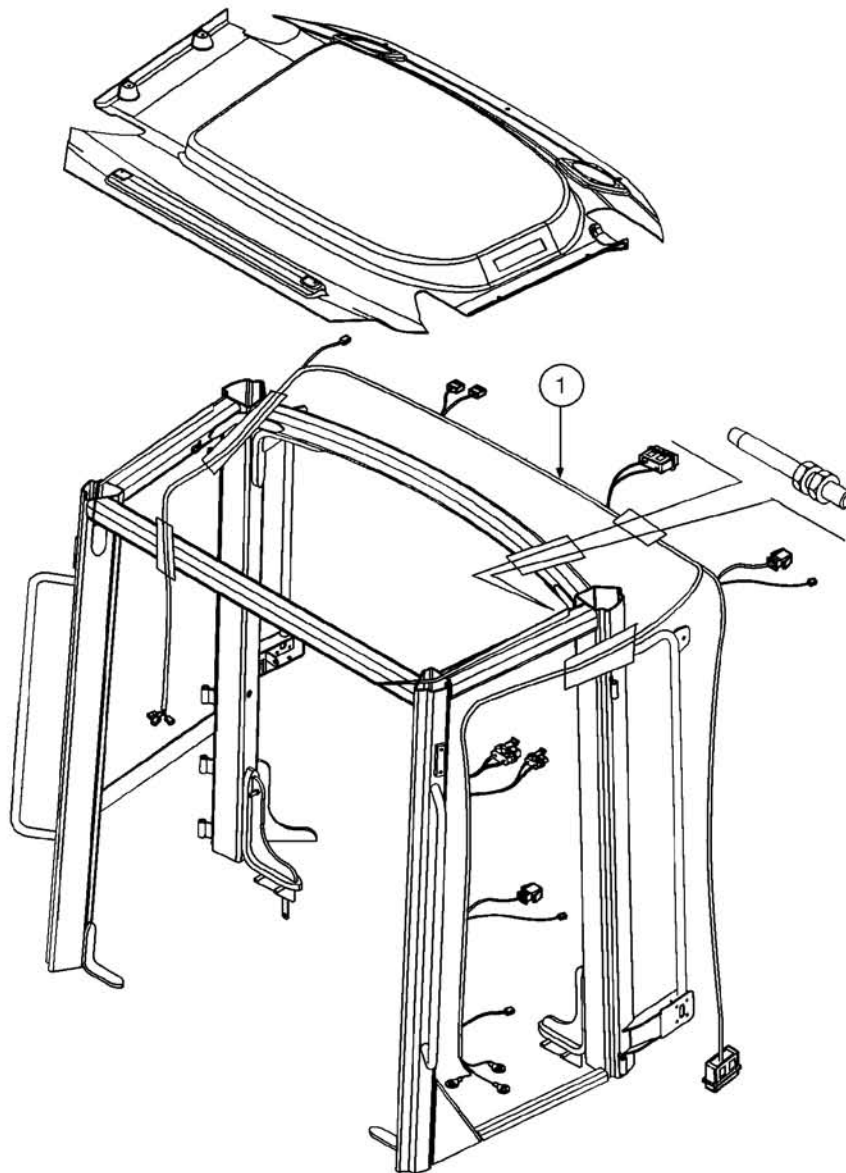
ITEM REF.	PEÇA Nº PART Nº PIEZA Nº	QTD. QTY. CANT.	DESCRIÇÃO (Português)	DESCRIPTION (English)	DESCRIPCIÓN (Español)
1	326845A1	1	RELÉ	RELAY	RELÉ
2	87318986	2	RELÉ	RELAY	RELÉ
3	87312626	10	RELÉ	RELAY	RELÉ
4	121415A1	1	FUSÍVEL (25A)	FUSE (25A)	FUSIBLE (25A)
5	121416A1	1	FUSÍVEL (30A)	FUSE (30A)	FUSIBLE (30A)
6	121410A1	10	FUSÍVEL (5A)	FUSE (5A)	FUSIBLE (5A)
7	121412A1	9	FUSÍVEL (10A)	FUSE (10A)	FUSIBLE (10A)
8	121413A1	2	FUSÍVEL (15A)	FUSE (15A)	FUSIBLE (15A)
9	121411A1	5	FUSÍVEL (7,5A)	FUSE (7,5A)	FUSIBLE (7,5A)



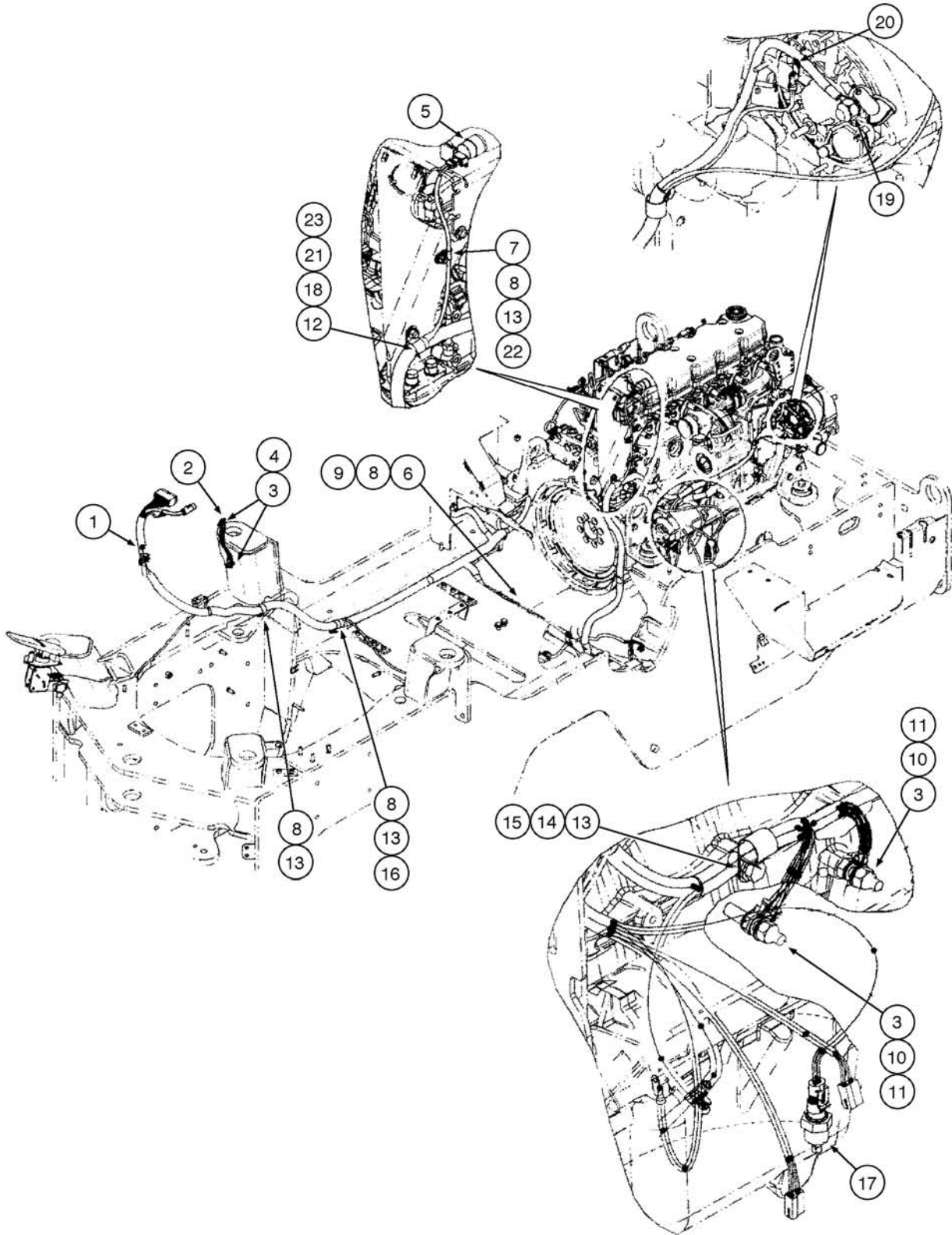
ITEM REF.	PEÇA Nº PART Nº PIEZA Nº	QTD. QTY. CANT.	DESCRIÇÃO (Português)	DESCRIPTION (English)	DESCRIPCIÓN (Español)
1	87350054	1	INTERRUPTOR Faróis	SWITCH Drive Lights	INTERRUPTOR Faros
2	87350052	1	INTERRUPTOR Luzes Trabalho	SWITCH Work Lights	INTERRUPTOR Luces Trabajo
3	374430A2	1	INTERRUPTOR Luz Rotativa	SWITCH Beacon	INTERRUPTOR Luz Rotativa
4	87350044	1	INTERRUPTOR Transmissão	SWITCH Transmission	INTERRUPTOR Transmisión
5	374431A2	1	INTERRUPTOR Trans Auto	SWITCH Trans Auto	INTERRUPTOR Trans Auto
6	374421A4	1	INTERRUPTOR Desembreagem	SWITCH Declutch	INTERRUPTOR Desembrague
7	87350049	1	INTERRUPTOR Controle Ventilador	SWITCH Fan Control SFC	INTERRUPTOR Control Ventilador
8	364444A2	1	INTERRUPTOR Engate Pino	SWITCH Pin Engage SPE	INTERRUPTOR Engate Pasador
9	87350045	1	INTERRUPTOR Retorno à Escavação	SWITCH Return to Dig	INTERRUPTOR Retorno a Escavación
10	87350048	1	INTERRUPTOR Retorno à Condução	SWITCH Return To Travel	INTERRUPTOR Retorno a Conducción
11	87350047	1	INTERRUPTOR Controle Altura	SWITCH Height Control	INTERRUPTOR Control Altura
12	87350055	1	INTERRUPTOR Controle Condução	SWITCH Ride Control	INTERRUPTOR Control Conducción
13	374433A3	1	INTERRUPTOR Alarme Ré	SWITCH Back Up Alarm	INTERRUPTOR Alarma Marcha Atrás
14	374429A2	1	INTERRUPTOR Limpador Traseiro	SWITCH Rear Wiper SRWP	INTERRUPTOR Limpiador Trasero
15	87350085	1	INTERRUPTOR Limpador Dianteiro	SWITCH Front Wiper	INTERRUPTOR Limpiador Delantero
16	87371084	1	INTERRUPTOR Alternar Marcha Lenta	SWITCH Alternate Idle	INTERRUPTOR Alternar Ralentí
17	76303030	1	PAINEL	PANEL	TABLERO
18	126844A1	4	TAMPA	CAP	TAPA



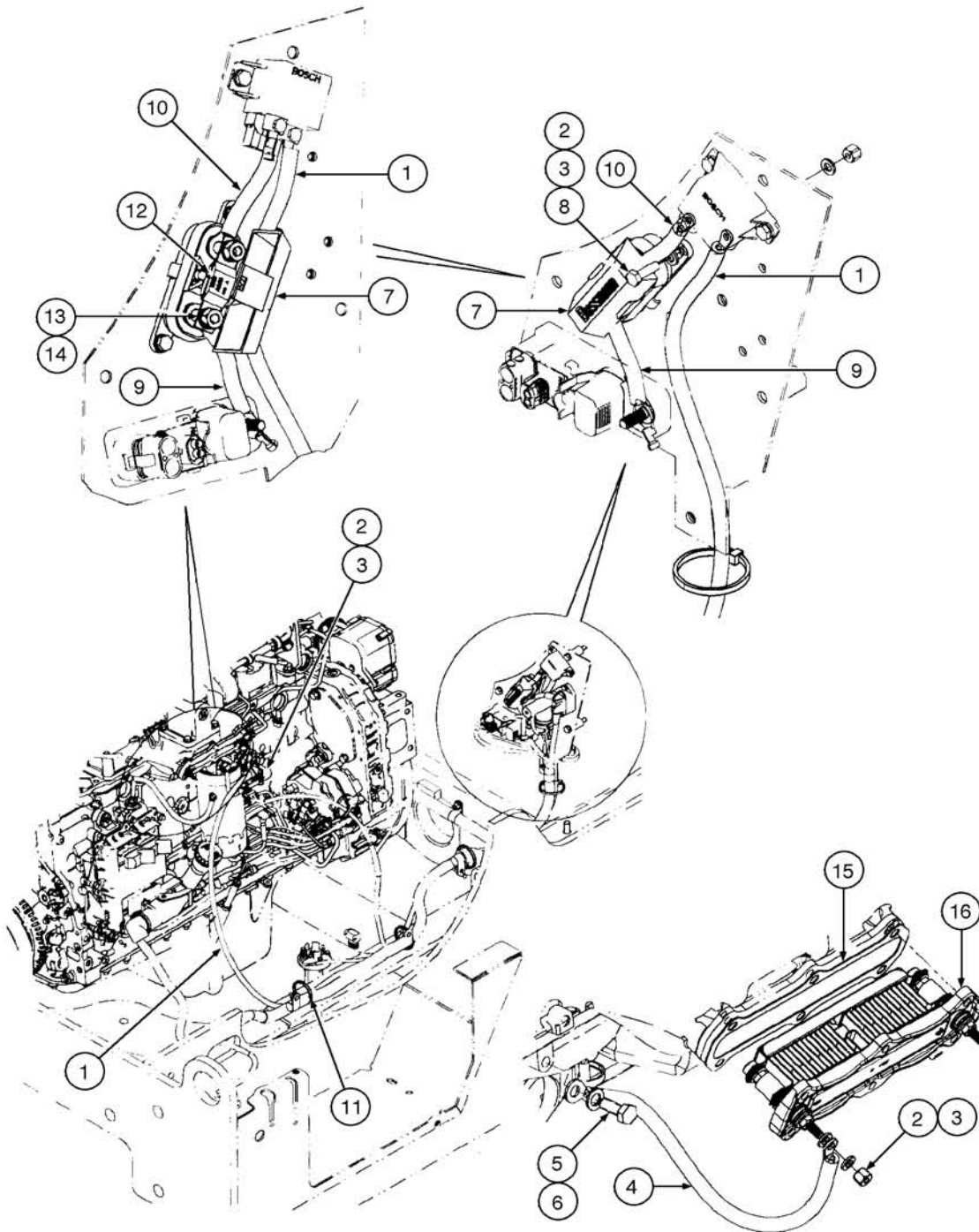
ITEM REF.	PEÇA Nº PART Nº PIEZA Nº	QTD. QTY. CANT.	DESCRIÇÃO (Português)	DESCRIPTION (English)	DESCRIPCIÓN (Español)
1	87517055	1	CHICOTE	HARNESS	HAZ. ELECTRICO



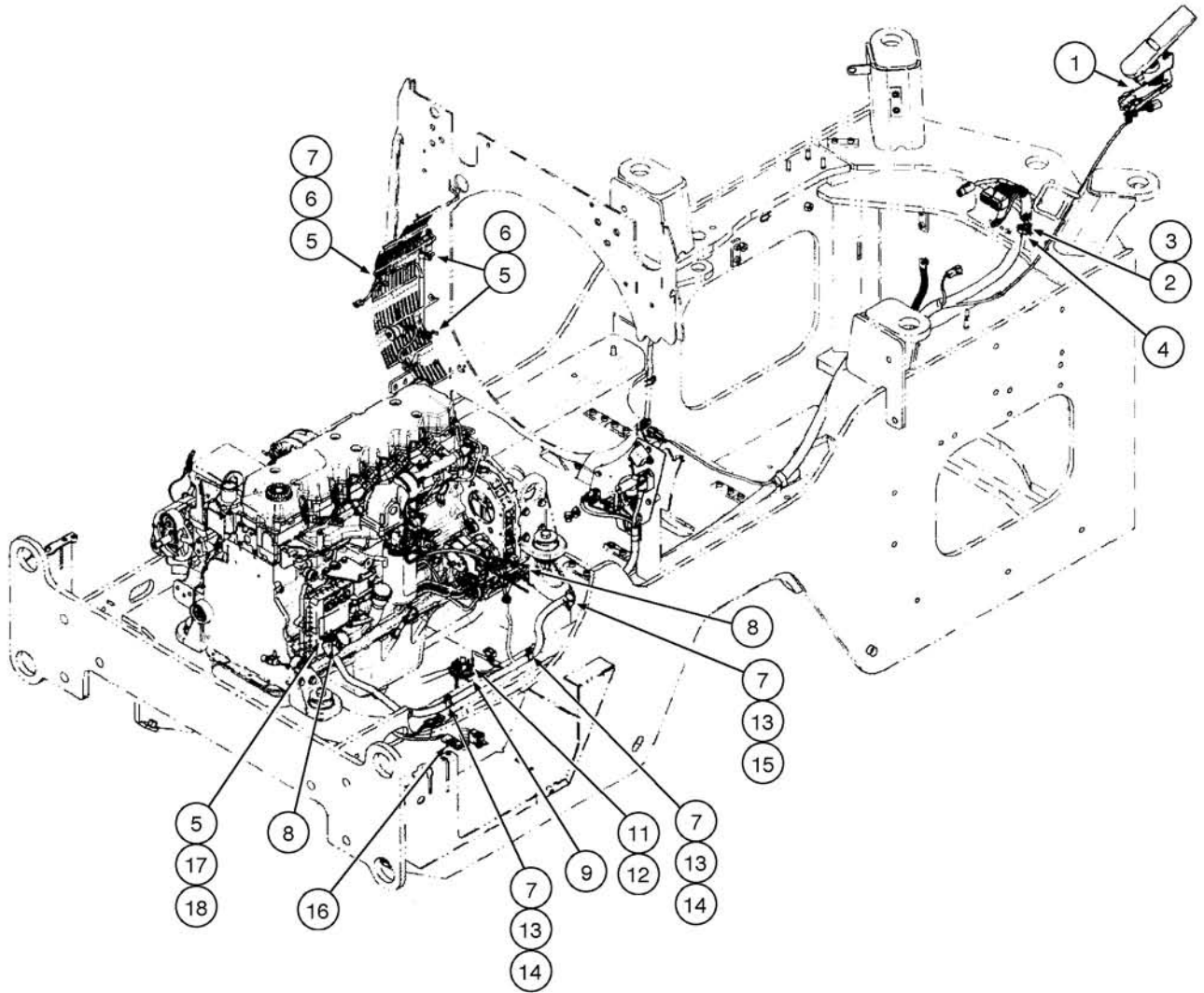
ITEM REF.	PEÇA Nº PART Nº PIEZA Nº	QTD. QTY. CANT.	DESCRIÇÃO (Português)	DESCRIPTION (English)	DESCRIPCIÓN (Español)
1	87346710	1	CHICOTE	HARNESS	HAZ. ELECTRICO



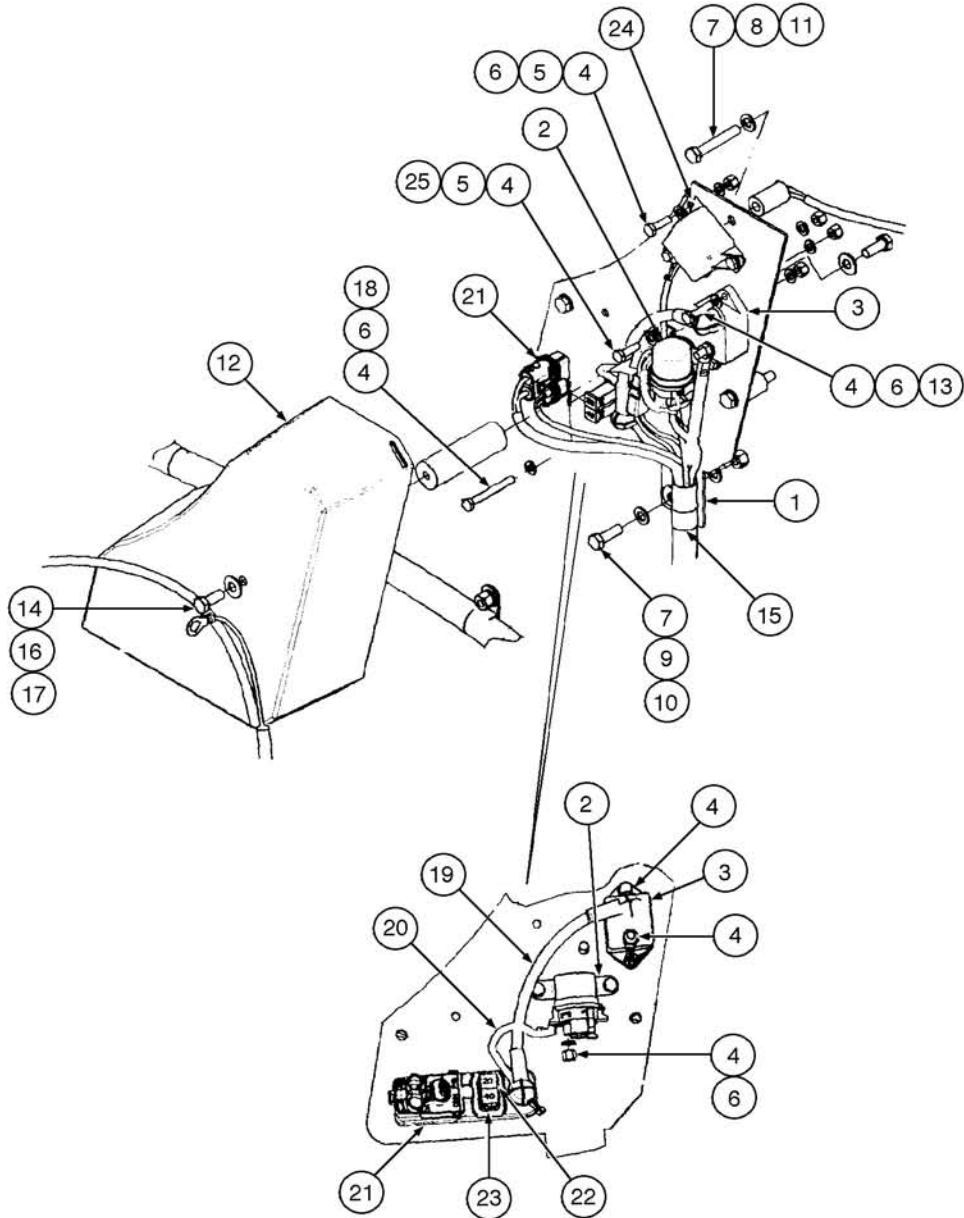
ITEM REF.	PEÇA Nº PART Nº PIEZA Nº	QTD. QTY. CANT.	DESCRIÇÃO (Português)	DESCRIPTION (English)	DESCRIPCIÓN (Español)
1	87351752	1	CHICOTE Motor	HARNESS Engine	HAZ. ELECTRICO Motor
2	L126051	1	CINTA	STRAP	PRECINTA
3	L127554	2	ARRUELA Latão	WASHER Brass	ARANDELA Latón
4	253347A1	2	PORCA Latão	NUT Brass	TUERCA Latón
5	279492A1	1	INTERRUPTOR Restrição Filtro Ar	SWITCH Air Filter Restriction	INTERRUPTOR Restricción Filtro Aire
6	895-11008	6	ARRUELA (M8x16x1.6)	WASHER (M8x16x1.6)	ARANDELA (M8x16x1.6)
7	627-8025	5	PARAFUSO (M8x25,10.9)	BOLT (M8x25,10.9)	PERNO (M8x25,10.9)
8	832-10408	5	PORCA (M8x1.25)	NUT (M8x1.25)	TUERCA (M8x1.25)
9	515-23222	2	ABRACADEIRA (7/8")	CLAMP (7/8")	ABRAZADERA (7/8")
10	L127553	2	PRISIONEIRO Latão	STUD Brass	ESPARRAGO Latón
11	L127555	2	PORCA Latão (3/8")	NUT Brass (3/8")	TUERCA Latón (3/8")
12	627-10025	1	PARAFUSO (M10x25,10.9)	BOLT (M10x25,10.9)	PERNO (M10x25,10.9)
13	895-15008	1	ARRUELA (M8x20x1.6)	WASHER (M8x20x1.6)	ARANDELA (M8x20x1.6)
14	896-11012	1	ARRUELA (M13.5x24.5x3)	WASHER (M13.5x24.5x3)	ARANDELA (M13.5x24.5x3)
15	627-12025	1	PARAFUSO (M12x25,10.9)	BOLT (M12x25,10.9)	PERNO (M12x25,10.9)
16	515-23270	2	ABRACADEIRA (11/16")	CLAMP (11/16")	ABRAZADERA (11/16")
17	321446A1	1	SENSOR Temp Líq Arrefecimento	SENDER Engine Coolant	SENSOR Temp Líq Enfriamiento
18	829-1410	1	PORCA (M10)	NUT (M10)	TUERCA (M10)
19	425-107	1	PORCA (7/16"-14)	NUT (7/16"-14)	TUERCA (7/16"-14)
20	824-1404	1	PORCA (M4)	NUT (M4)	TUERCA (M4)
21	515-24238	2	ABRACADEIRA (15/16")	CLAMP (15/16")	ABRAZADERA (15/16")
22	515-2379	1	ABRACADEIRA (5/16")	CLAMP (5/16")	ABRAZADERA (5/16")
23	895-18010	1	ARRUELA (M10x18x1.6)	WASHER (M10x18x1.6)	ARANDELA (M10x18x1.6)



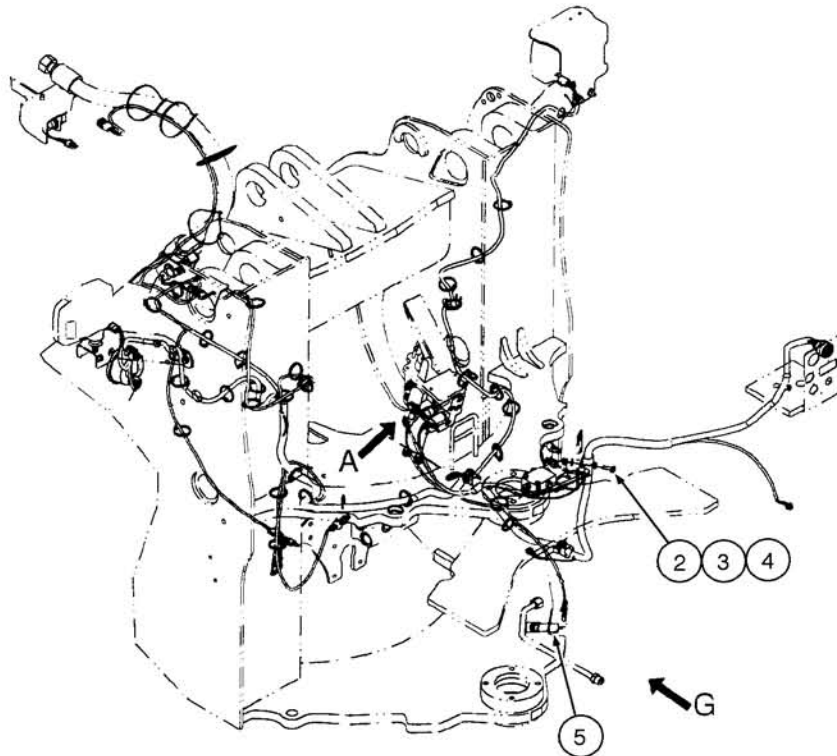
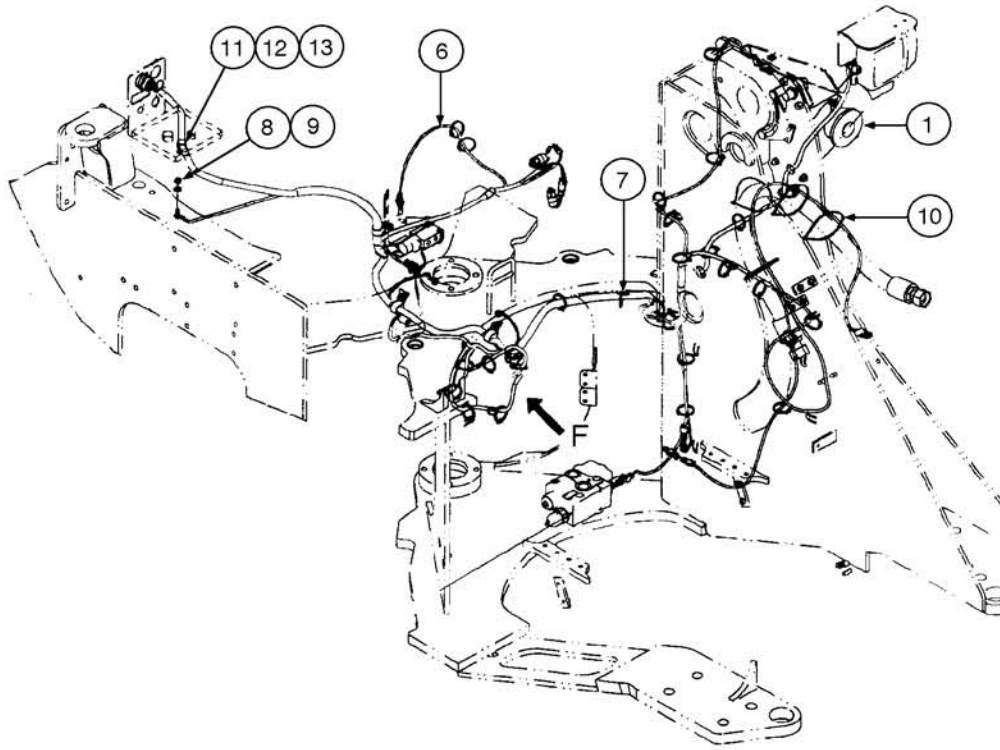
ITEM REF.	PEÇA Nº PART Nº PIEZA Nº	QTD. QTY. CANT.	DESCRIÇÃO (Português)	DESCRIPTION (English)	DESCRIPCIÓN (Español)
1	87354000	1	CABO Alimentação Grid Heater	CABLE Grid Heater Power	CABLE Alimentación Grid Heater
2	895-11006	8	ARRUELA (M6)	WASHER (M6)	ARANDELA (M6)
3	832-10406	4	PORCA (M6x1)	NUT (M6x1)	TUERCA (M6x1)
4	87398558	1	CABO Terra Grid Heater	CABLE Grid Heater Ground	CABLE Masa Grid Heater
5	895-11008	1	ARRUELA (M8x16x1.6)	WASHER (M8x16x1.6)	ARANDELA (M8x16x1.6)
6	627-8020	1	PARAFUSO (M8x20,10.9)	BOLT (M8x20,10.9)	PERNO (M8x20,10.9)
7	440038A1	1	BLOCO Junção Fusível	JUNCTION Block Fuse	BLOQUE Junta Fusível
8	627-6020	1	PARAFUSO (M6x20,10.9)	BOLT (M6x20,10.9)	PERNO (M6x20,10.9)
9	87350062	1	CABO B+ Grid Heater	CABLE Grid Heater B+	CABLE B+ Grid Heater
10	87348713	1	CABO Grid Heater	CABLE Grid Heater	CABLE Grid Heater
11	L18331	4	CINTA	STRAP	PRECINTA
12	8501311	1	FUSÍVEL (150A)	FUSE (150A)	FUSIBLE (150A)
13	892-11008	2	ARRUELA pressão (M8)	WASHER lock (M8)	ARANDELA cierre (M8)
14	829-1408	2	PORCA (M8)	NUT (M8)	TUERCA (M8)
15	2854701	1	JUNTA Grid Heater	GASKET Grid Heater	JUNTA Grid Heater
16	87300128	1	ELEMENTO AQUECEDOR (24V)	HEATER ELEMENT (24V)	ELEMENTO CALENTADOR (24V)



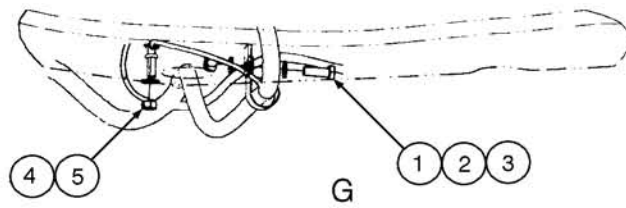
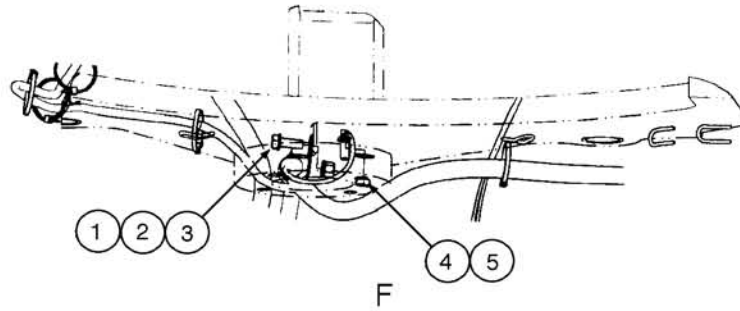
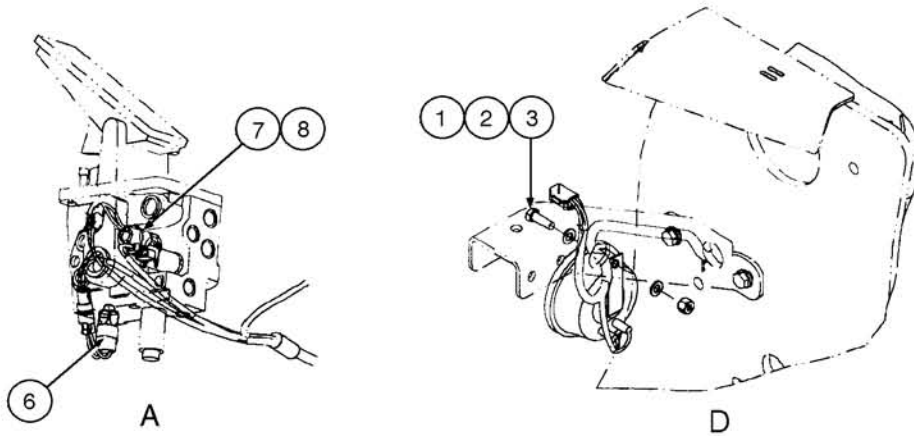
ITEM REF.	PEÇA Nº PART Nº PIEZA Nº	QTD. QTY. CANT.	DESCRIÇÃO (Português)	DESCRIPTION (English)	DESCRIPCIÓN (Español)
1	87327325	1	PEDAL Acelerador Eletrônico	PEDAL Throttle Electronic	PEDAL Acelerador Electronico
2	895-11006	3	ARRUELA (M6)	WASHER (M6)	ARANDELA (M6)
3	832-10406	1	PORCA (M6x1)	NUT (M6x1)	TUERCA (M6x1)
4	515-21302	1	ABRAÇADEIRA (30.2mm)	CLAMP (30.2mm)	ABRAZADERA (30.2mm)
5	895-11008	5	ARRUELA (M8x16x1.6)	WASHER (M8x16x1.6)	ARANDELA (M8x16x1.6)
6	627-8025	1	PARAFUSO (M8x25,10.9)	BOLT (M8x25,10.9)	PERNO (M8x25,10.9)
7	832-10408	6	PORCA (M8x1.25)	NUT (M8x1.25)	TUERCA (M8x1.25)
8	L18331	6	CINTA	STRAP	PRECINTA
9	87542710	1	SENSOR Nível Combustível	SENDER Fuel Level	SENSOR Nivel Combustible
10	87617083	1	PORCA Sensor Nivel Comb.	NUT Fuel Level Sender	TUERCA Sensor Nivel Comb.
11	895-11005	5	ARRUELA (M5x10x1)	WASHER (M5x10x1)	ARANDELA (M5x10x1)
12	814-5030	5	PARAFUSO (M5x30,8.8)	BOLT (M5x30,8.8)	PERNO (M5x30,8.8)
13	895-15008	4	ARRUELA (M8x20x1.6)	WASHER (M8x20x1.6)	ARANDELA (M8x20x1.6)
14	515-23206	3	ABRAÇADEIRA (13/16")	CLAMP (13/16")	ABRAZADERA (13/16")
15	515-23270	1	ABRAÇADEIRA (11/16")	CLAMP (11/16")	ABRAZADERA (11/16")
16	87350087	1	INTERRUPTOR Capuz Motor	SWITCH Engine Hood	INTERRUPTOR Capó Motor
17	515-22127	1	ABRAÇADEIRA (1/2")	CLAMP (1/2")	ABRAZADERA (1/2")
18	627-8016	1	PARAFUSO (M8x16,10.9)	BOLT (M8x16,10.9)	PERNO (M8x16,10.9)



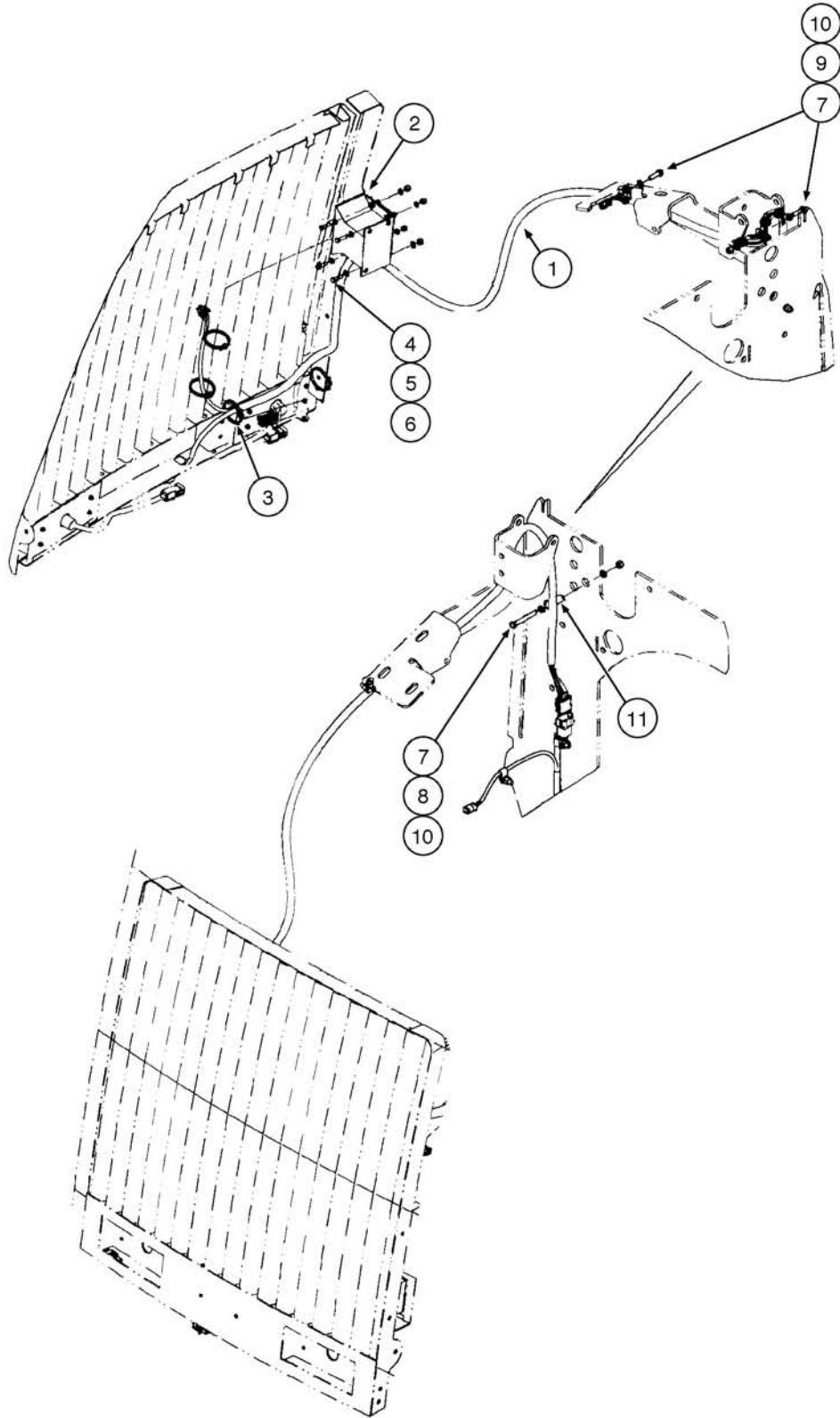
ITEM REF.	PEÇA Nº PART Nº PIEZA Nº	QTD. QTY. CANT.	DESCRIÇÃO (Português)	DESCRIPTION (English)	DESCRIPCIÓN (Español)
1	87348711	1	PLACA	PLATE	PLACA
2	87351908	1	SOLENOÍDE	SOLENOID	SOLENOIDE
3	87315269	1	DISJUNTOR (105A)	CIRCUIT BREAKER (105A)	DISYUNCTOR (105A)
4	895-11006	16	ARRUELA (M6)	WASHER (M6)	ARANDELA (M6)
5	627-6020	4	PARAFUSO (M6x20,10.9)	BOLT (M6x20,10.9)	PERNO (M6x20,10.9)
6	832-10406	7	PORCA (M6x1)	NUT (M6x1)	TUERCA (M6x1)
7	895-11008	5	ARRUELA (M8x16x1.6)	WASHER (M8x16x1.6)	ARANDELA (M8x16x1.6)
8	827-8060	3	PARAFUSO (M8x60,10.9)	BOLT (M8x60,10.9)	PERNO (M8x60,10.9)
9	627-8025	1	PARAFUSO (M8x25,10.9)	BOLT (M8x25,10.9)	PERNO (M8x25,10.9)
10	832-10408	1	PORCA (M8x1.25)	NUT (M8x1.25)	TUERCA (M8x1.25)
11	82024562	3	ESPAÇADOR	SPACER	ESPACIADOR
12	87353999	1	TAMPA Relé	COVER Relay	TAPA Relé
13	627-8025	2	PARAFUSO (M8x25,10.9)	BOLT (M8x25,10.9)	PERNO (M8x25,10.9)
14	895-15008	2	ARRUELA (M8x20x1.6)	WASHER (M8x20x1.6)	ARANDELA (M8x20x1.6)
15	515-23206	3	ABRAÇADEIRA (13/16")	CLAMP (13/16")	ABRAZADERA (13/16")
16	404635A1	1	ESPAÇADOR	SPACER	ESPACIADOR
17	827-8020	2	PARAFUSO (M8x20,10.9)	BOLT (M8x20,10.9)	PERNO (M8x20,10.9)
18	827-6050	1	PARAFUSO (M6x50,10.9)	BOLT (M6x50,10.9)	PERNO (M6x50,10.9)
19	87350064	1	CABO B+ Cabine	CABLE Cab B+	CABLE B+ Cabina
20	87350066	1	CABO Relé Partida	CABLE Starter Relay	CABLE Relé Arranque
21	87318627	1	CONNECTOR	CONNECTOR	CONECTOR
22	87327335	1	FUSÍVEL (32V, 20A)	FUSE (32V, 20A)	FUSIBLE (32V, 20A)
23	87327346	1	FUSÍVEL (32V, 40A)	FUSE (32V, 40A)	FUSIBLE (32V, 40A)
24	1546485C1	1	RELÉ Alimentação	RELAY Power	RELÉ Alimentación
25	829-1406	2	PORCA (M6)	NUT (M6)	TUERCA (M6)



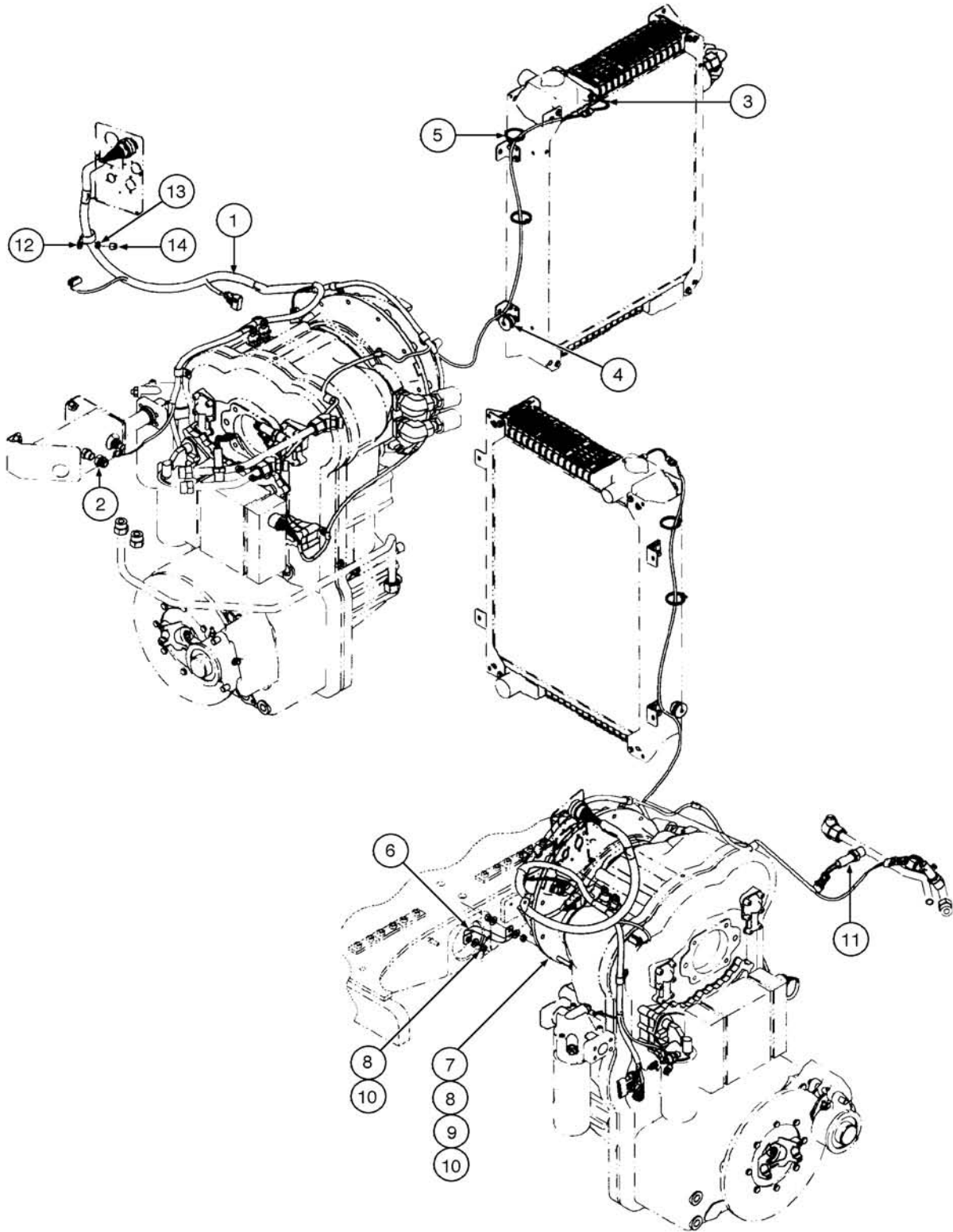
ITEM REF.	PEÇA Nº PART Nº PIEZA Nº	QTD. QTY. CANT.	DESCRIÇÃO (Português)	DESCRIPTION (English)	DESCRIPCIÓN (Español)
1	87382200	1	BUZINA 300Hz	HORN 300Hz	BOCINA 300Hz
2	895-11010	6	ARRUELA (M10x20x2)	WASHER (M10x20x2)	ARANDELA (M10x20x2)
3	627-10030	3	PARAFUSO (M10x30,10.9)	BOLT (M10x30,10.9)	PERNO (M10x30,10.9)
4	832-10410	3	PORCA (M10x1.5)	NUT (M10x1.5)	TUERCA (M10x1.5)
5	87549589	1	INTERRUPTOR Desembreagem Freio	SWITCH Brake Declutch	INTERRUPTOR Desembrague Freno
6	87536817	1	CHICOTE Dianteiro	HARNESS Front	HAZ. ELECTRICO Delantero
7	L18331	24	CINTA (não ilustrado)	STRAP (not shown)	PRECINTA (no ilustrado)
8	L127554	3	ARRUELA Latão	WASHER Brass	ARANDELA Latón
9	253347A1	3	PORCA Latão (M10-1,5)	NUT Brass (M10-1,5)	TUERCA Latón (M10-1,5)
10	19-135	4	CINTA (15")	STRAP (15")	PRECINTA (15")
11	515-21159	1	ABRAÇADEIRA (5/8")	CLAMP (5/8")	ABRAZADERA (5/8")
12	895-11006	1	ARRUELA (M6)	WASHER (M6)	ARANDELA (M6)
13	832-10406	1	PORCA (M6x1)	NUT (M6x1)	TUERCA (M6x1)



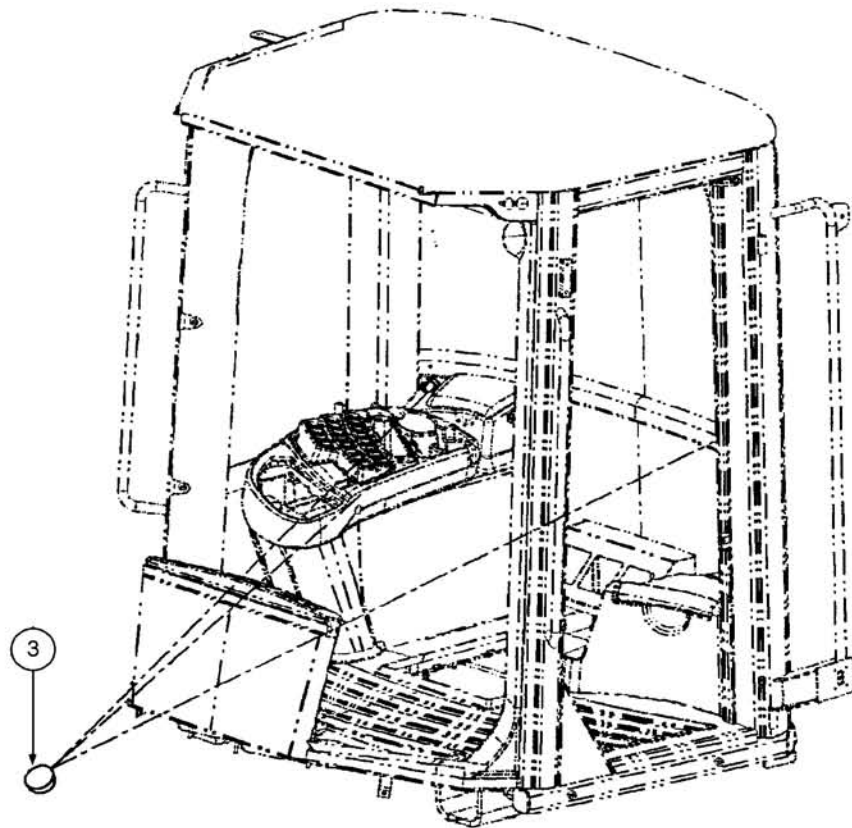
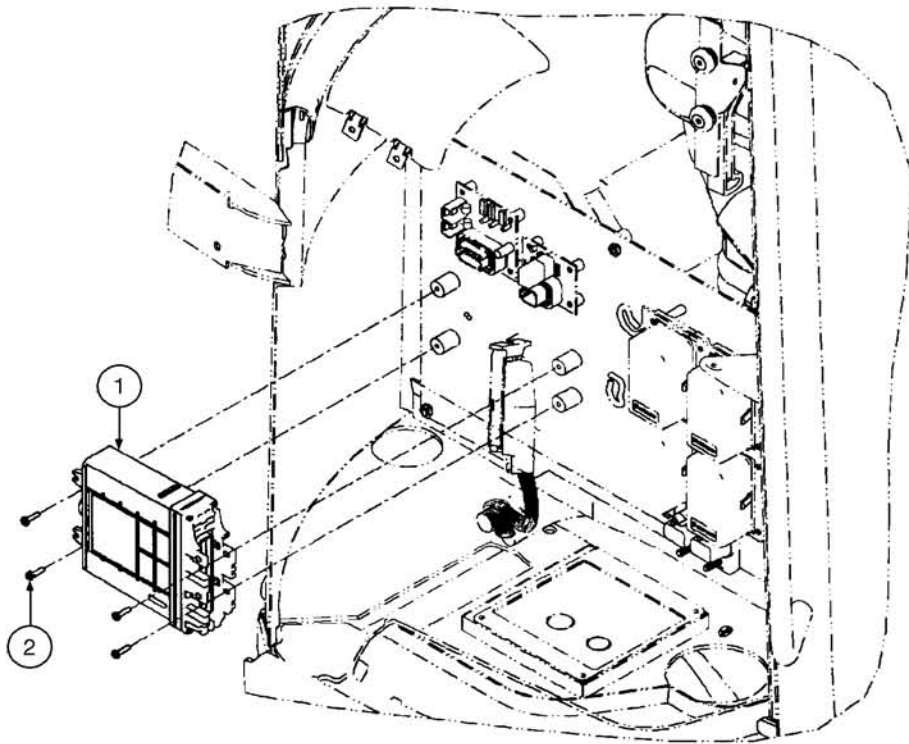
ITEM REF.	PEÇA Nº PART Nº PIEZA Nº	QTD. QTY. CANT.	DESCRIÇÃO (Português)	DESCRIPTION (English)	DESCRIPCIÓN (Español)
1	895-11010	8	ARRUELA (M10x20x2)	WASHER (M10x20x2)	ARANDELA (M10x20x2)
2	627-10030	4	PARAFUSO (M10x30,10.9)	BOLT (M10x30,10.9)	PERNO (M10x30,10.9)
3	832-10410	4	PORCA trava (M10x1.5)	NUT lock (M10x1.5)	TUERCA trava (M10x1.5)
4	L127554	3	ARRUELA Latão	WASHER Brass	ARANDELA Latón
5	253347A1	3	PORCA Latão (M10x1.5)	NUT Brass (M10x1.5)	TUERCA Latón (M10x1.5)
6	87307240	1	INTERRUPTOR Pressão&Luz Freio	SWITCH Brake Pressure&Light	INTERRUPTOR Presión&Luz Freno
7	8605738	1	INTERRUPTOR Advertência Freio	SWITCH Brake Warning	INTERRUPTOR Advertencia Freno
8	396471A1	1	VEDADOR	SEAL	VEDADOR



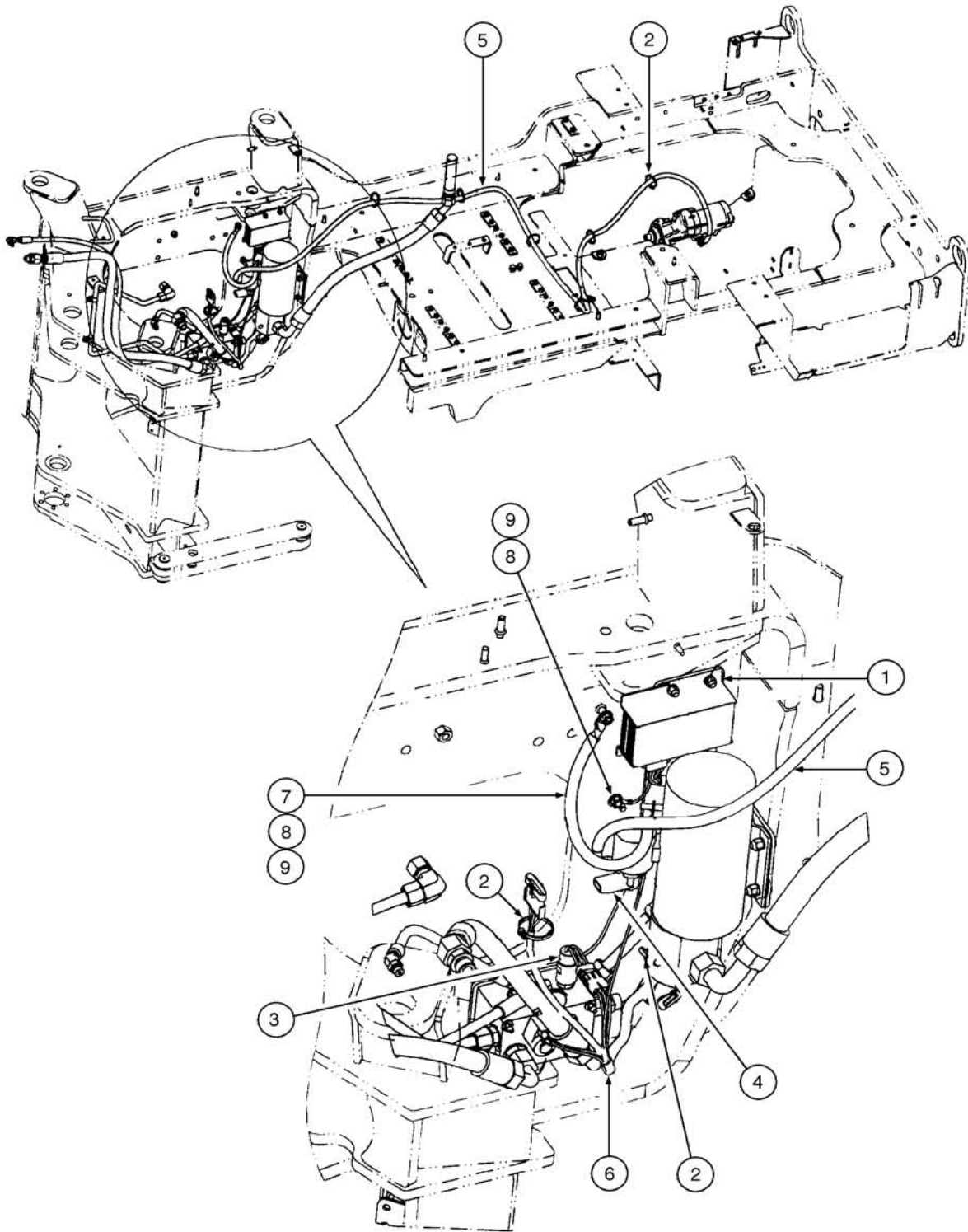
ITEM REF.	PEÇA Nº PART Nº PIEZA Nº	QTD. QTY. CANT.	DESCRIÇÃO (Português)	DESCRIPTION (English)	DESCRIPCIÓN (Español)
1	87518857	1	CHICOTE Capuz	HARNESS Hood	HAZ. ELECTRICO Capó
2	D121972	1	ALARME	ALARM	ALARMA
3	L18331	4	CINTA	STRAP	PRECINTA
4	895-11006	8	ARRUELA (M6)	WASHER (M6)	ARANDELA (M6)
5	627-6020	4	PARAFUSO (M6x20,10.9)	BOLT (M6x20,10.9)	PERNO (M6x20,10.9)
6	832-10406	4	PORCA (M6x1)	NUT (M6x1)	TUERCA (M6x1)
7	895-11008	6	ARRUELA (M8x16x1.6)	WASHER (M8x16x1.6)	ARANDELA (M8x16x1.6)
8	827-8060	4	PARAFUSO (M8x60,10.9)	BOLT (M8x60,10.9)	PERNO (M8x60,10.9)
9	627-8025	2	PARAFUSO (M8x25,10.9)	BOLT (M8x25,10.9)	PERNO (M8x25,10.9)
10	832-10408	3	PORCA (M8x1.25)	NUT (M8x1.25)	TUERCA (M8x1.25)
11	L126936	1	ESPAÇADOR	SPACER	ESPACIADOR



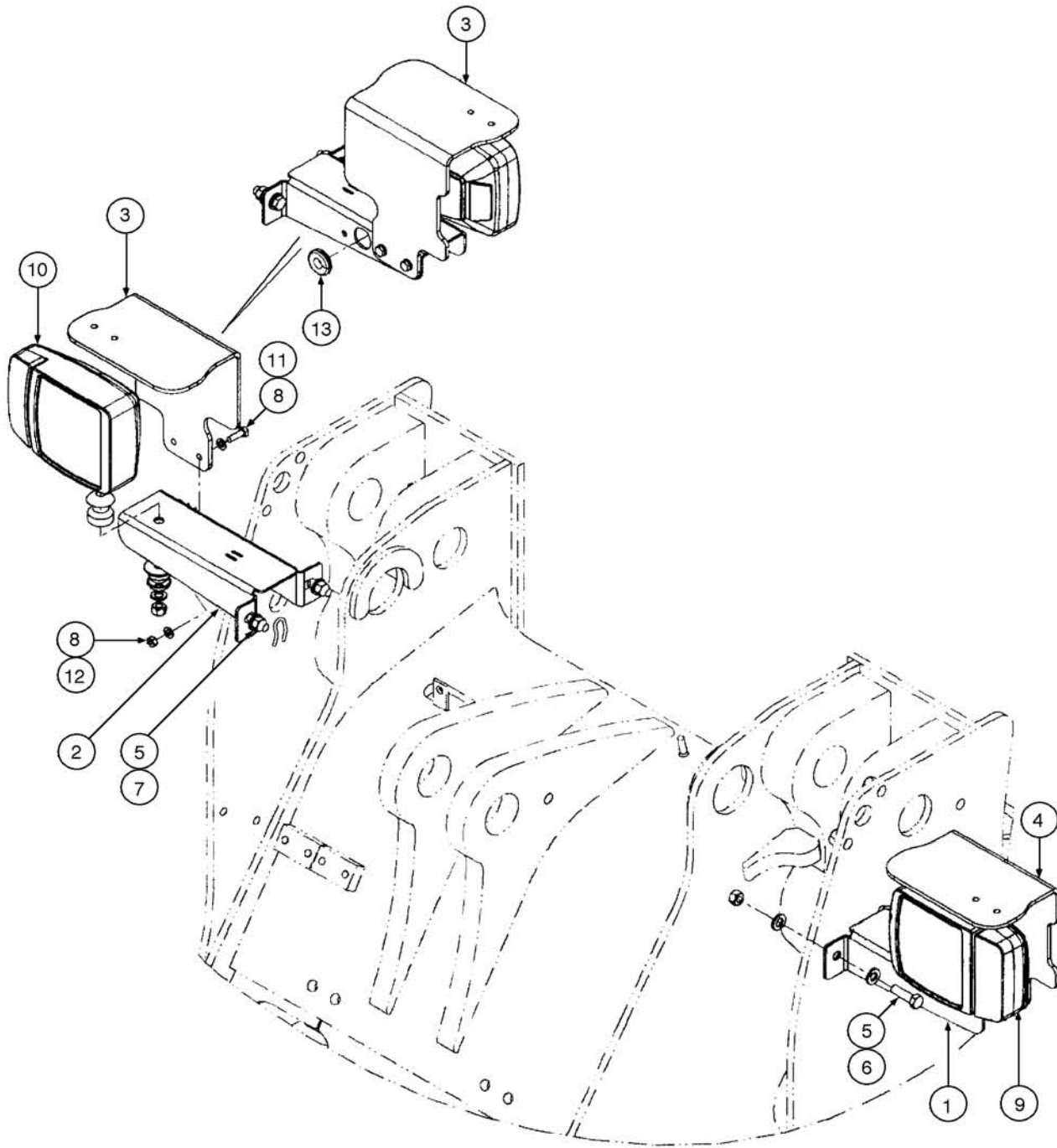
ITEM REF.	PEÇA Nº PART Nº PIEZA Nº	QTD. QTY. CANT.	DESCRIÇÃO (Português)	DESCRIPTION (English)	DESCRIPCIÓN (Español)
1	87359047	1	CHICOTE Transmissão	HARNESS Transmission	HAZ. ELECTRICO Transmisión
2	321446A1	1	SENSOR Temp Líq Arrefecimento	SENDER Engine Coolant	SENSOR Temp Líq Enfriamiento
3	445786A1	1	CHICOTE	HARNESS	HAZ. ELECTRICO
4	198823C1	1	PROTETOR	GROMMET	PROTECTOR
5	L18331	2	CINTA (15")	STRAP (15")	PRECINTA (15")
6	79028421	1	CABO Terra	CABLE Ground	CABLE Masa
7	627-10065	1	PARAFUSO (M10x65,10.9)	BOLT (M10x65,10.9)	PERNO (M10x65,10.9)
8	895-15010	3	ARRUELA (M11x24x2)	WASHER (M11x24x2)	ARANDELA (M11x24x2)
9	829-1410	1	PORCA (M10)	NUT (M10)	TUERCA (M10)
10	832-10410	2	PORCA trava (M10x1.5)	NUT lock (M10x1.5)	TUERCA trava (M10x1.5)
11	377899A1	2	INTERRUPTOR Redundância Freio	SWITCH Redundant Brake	INTERRUPTOR Redundancia Freno
12	515-21190	1	ABRACADEIRA (3/4")	CLAMP (3/4")	ABRAZADERA (3/4")
13	895-11006	1	ARRUELA (M6)	WASHER (M6)	ARANDELA (M6)
14	832-10406	1	PORCA (M6x1)	NUT (M6x1)	TUERCA (M6x1)



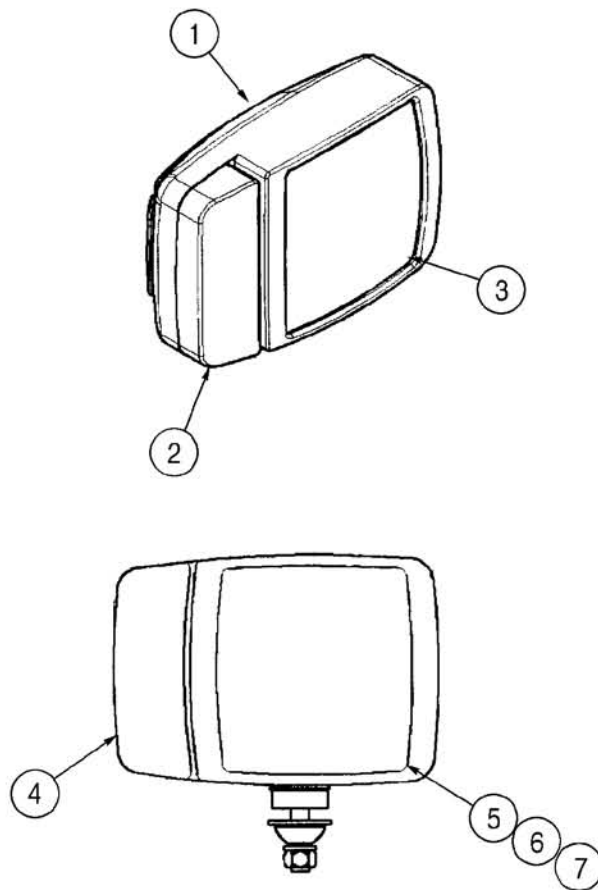
ITEM REF.	PEÇA Nº PART Nº PIEZA Nº	QTD. QTY. CANT.	DESCRIÇÃO (Português)	DESCRIPTION (English)	DESCRIPCIÓN (Español)
1	87515810	1	MÓDULO Controle Transmissão	MODULE Transmission Control	MÓDULO Control Transmisión
2	840-1520	4	PARAFUSO (M5x20)	SCREW (M5x20)	TORNILLO (M5x20)
3	353-412	1-2	BUJÃO	PLUG	TAPÓN



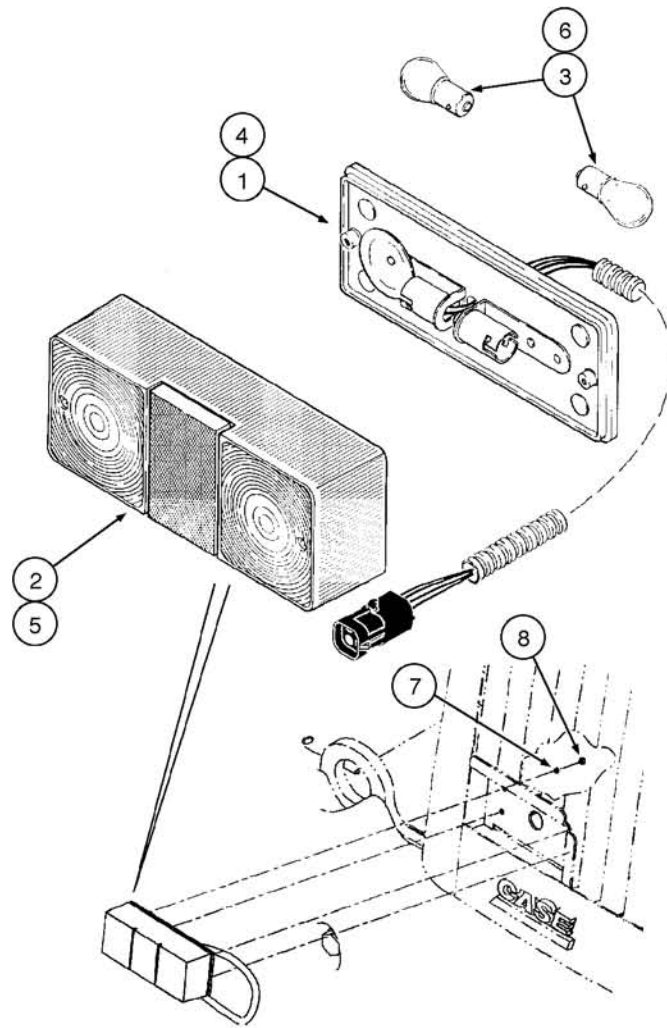
ITEM REF.	PEÇA Nº PART Nº PIEZA Nº	QTD. QTY. CANT.	DESCRIÇÃO (Português)	DESCRIPTION (English)	DESCRIPCIÓN (Español)
1	8603171	1	MÓDULO Direção Auxiliar	MODULE Aux Steering	MÓDULO Dirección Auxiliar
2	L18331	4	CINTA	STRAP	PRECINTA
3	398888A1	1	INTERRUPTOR Pressão Direção Aux	SWITCH Pressure Auxiliary Steering	INTERRUPTOR Presión Dirección Aux.
4	L126713	1	GUARDA PÓ	BOOT	GUARDA POLVO
5	87358691	1	CABO Direção Auxiliar	CABLE Aux Steering	CABLE Dirección Auxiliar
6	87323967	1	CHICOTE Direção Auxiliar	HARNESS Aux Steering	HAZ. ELECTRICO Dirección Auxiliar
7	L129707	1	CABO Bateria Negativo	CABLE Battery Negative	CABLE Bateria Negativo
8	L127554	2	ARRUELA Latão	WASHER Brass	ARANDELA Latón
9	253347A1	2	PORCA Latão (M10x1,5)	NUT Brass (M10x1,5)	TUERCA Latón (M10x1,5)



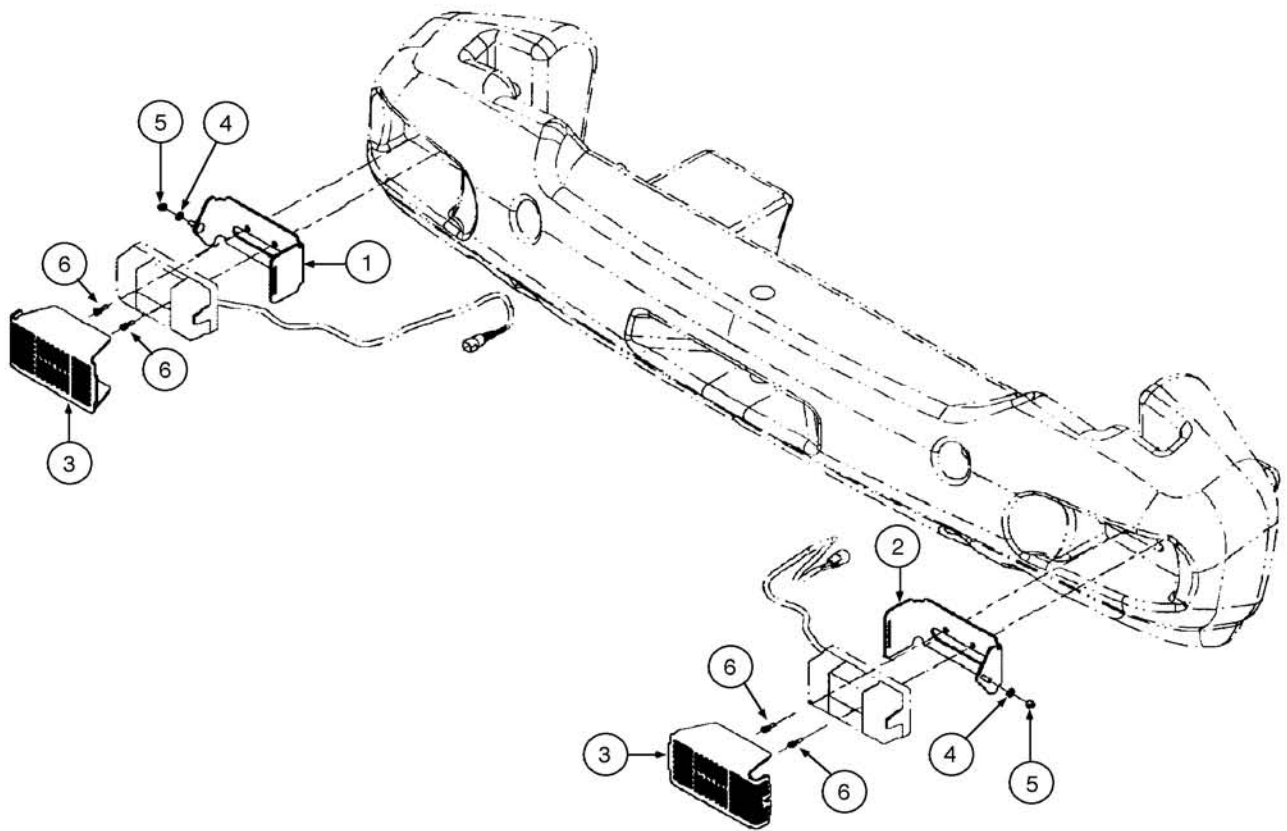
ITEM REF.	PEÇA Nº PART Nº PIEZA Nº	QTD. QTY. CANT.	DESCRIÇÃO (Português)	DESCRIPTION (English)	DESCRIPCIÓN (Español)
1	87351714	1	SUPORTE dianteiro LE	BRACKET front LH	SOPORTE delantero Izq.
2	87351705	1	SUPORTE LD	BRACKET RH	SOPORTE Der.
3	87384993	1	PROTETOR LD	PROTECTOR RH	PROTECCIÓN Der.
4	87351718	1	PROTETOR LE	PROTECTOR LH	PROTECCIÓN Izq.
5	896-11012	8	ARRUELA (M13.5x24.5x3)	WASHER (M13.5x24.5x3)	ARANDELA (M13.5x24.5x3)
6	627-12040	4	PARAFUSO (M12x40,10.9)	BOLT (M12x40,10.9)	PERNO (M12x40,10.9)
7	829-1412	4	PORCA (M12)	NUT (M12)	TUERCA (M12)
8	895-11008	8	ARRUELA (M8x16x1.6)	WASHER (M8x16x1.6)	ARANDELA (M8x16x1.6)
9	368056A1	1	LUZES Combinadas LE	LIGHT Combination LH	LUCES Combinadas Izq.
10	368055A1	1	LUZES Combinadas LD	LIGHT Combination RH	LUZES Combinadas Der.
11	614-8025	4	PARAFUSO (M8x25,8.8)	BOLT (M8x25,8.8)	PERNO (M8x25,8.8)
12	829-1408	4	PORCA (M8)	NUT (M8)	TUERCA (M8)
13	248-23108	2	PROTETOR (3/4"IDx17/16")	GROMMET (3/4"IDx17/16")	PROTECTOR (3/4"IDx17/16")



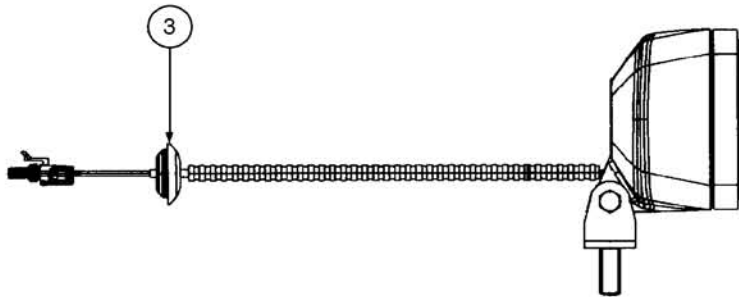
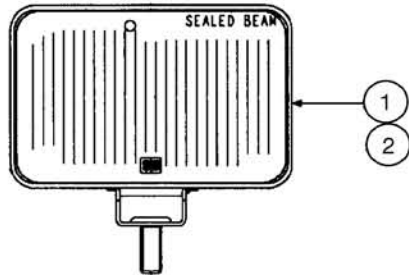
ITEM REF.	PEÇA Nº PART Nº PIEZA Nº	QTD. QTY. CANT.	DESCRIÇÃO (Português)	DESCRIPTION (English)	DESCRIPCIÓN (Español)
1	368055A1	1	LUZES Combinadas LD Conj.	LIGHT Combination RH Assy.	LUCES Combinadas Der. Conj.
2	368056A1	1	LUZES Combinadas LE Conj.	LIGHT Combination LH Assy.	LUCES Combinadas Izq. Conj.
3	NSS	1	CARCAÇA	HOUSING	CARCASA
4	408142A1	1	LENTE Indic Direção Advertência	LENS Turn Signal	LENTE Indic Dirección Advertencia
5	408143A1	1	LENTE Faróis	LENS Head Light	LENTE Faros
6	410939A1	1	LÂMPADA (24V) Indic Direção Advertência	BULB (24V) Turn Signal and Flasher	LÂMPARA (24V) Indic Dirección Advertencia
7	410940A1	1	LÂMPADA (24V) Posição	BULB (24V) Position	LÂMPARA (24V) Posición
8	410942A1	1	LÂMPADA (24V) Farol Alto	BULB (24V) High Beam	LÂMPARA (24V) Faro Alto
9	410941A1	1	LÂMPADA (24V) Farol Baixo	BULB (24V) Low Beam	LÂMPARA (24V) Faro Bajo



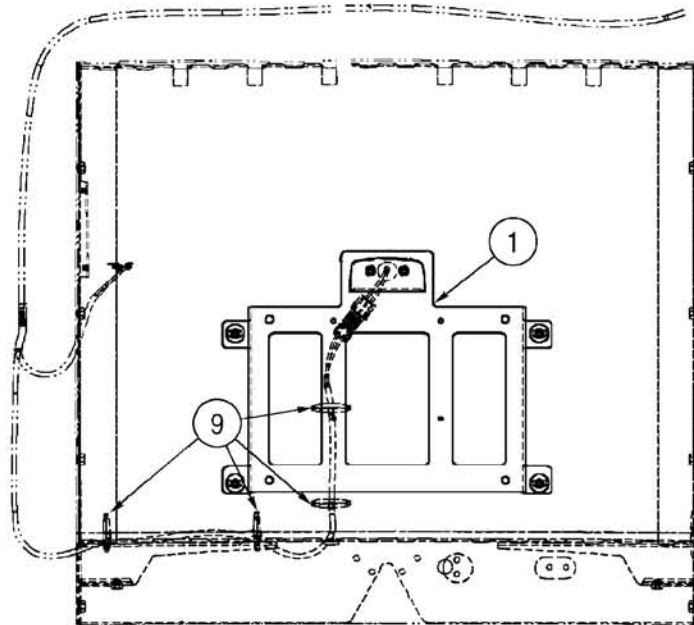
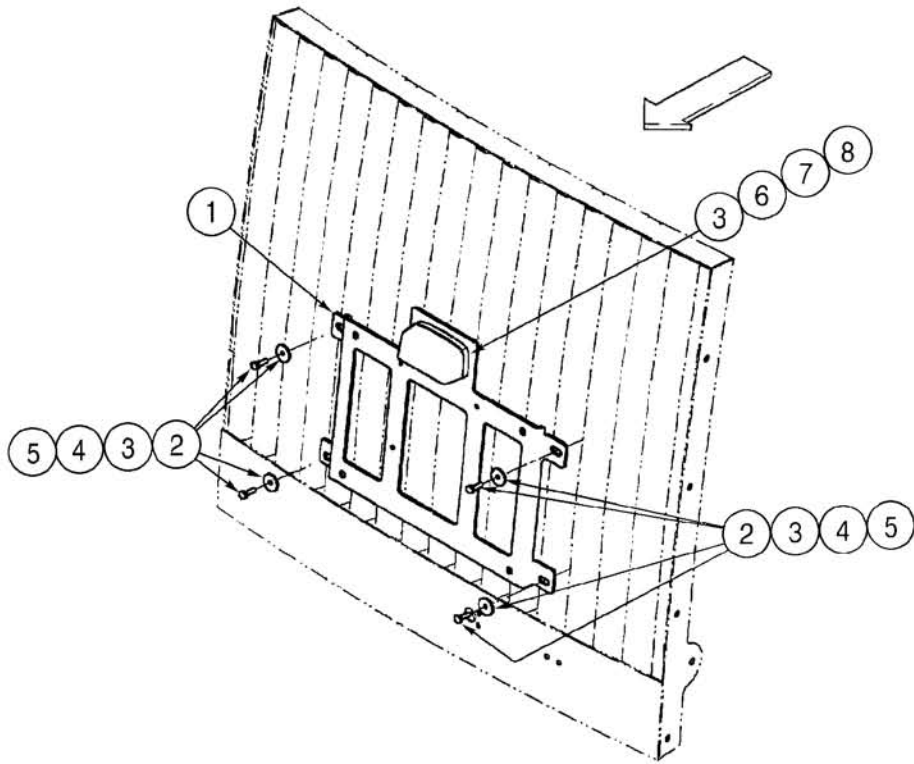
ITEM REF.	PEÇA Nº PART Nº PIEZA Nº	QTD. QTY. CANT.	DESCRIÇÃO (Português)	DESCRIPTION (English)	DESCRIPCIÓN (Español)
1	411778A1	1	LUZES Combinadas Tras. LD	LIGHT Rear Combination RH	LUCES Combinadas Tras. Der.
2	A186295	1	LENTE	LENS	LENTE
3	446914	2	LÂMPADA (Tipo 2C-6)	BULB (Type 2C-6)	LÂMPARA (Tipo 2C-6)
4	411777A1	1	LUZES Combinadas Tras. LE	LIGHT Rear Combination LH	LUCES Combinadas Tras. Izq.
5	A186295	1	LENTE	LENS	LENTE
6	446914	2	LÂMPADA (Tipo 2C-6)	BULB (Type 2C-6)	LÂMPARA (Tipo 2C-6)
7	892-11005	8	ARRUELA pressão (M5)	WASHER lock (M5)	ARANDELA cierre (M5)
8	825-1405	8	PORCA (M5)	NUT (M5)	TUERCA (M5)



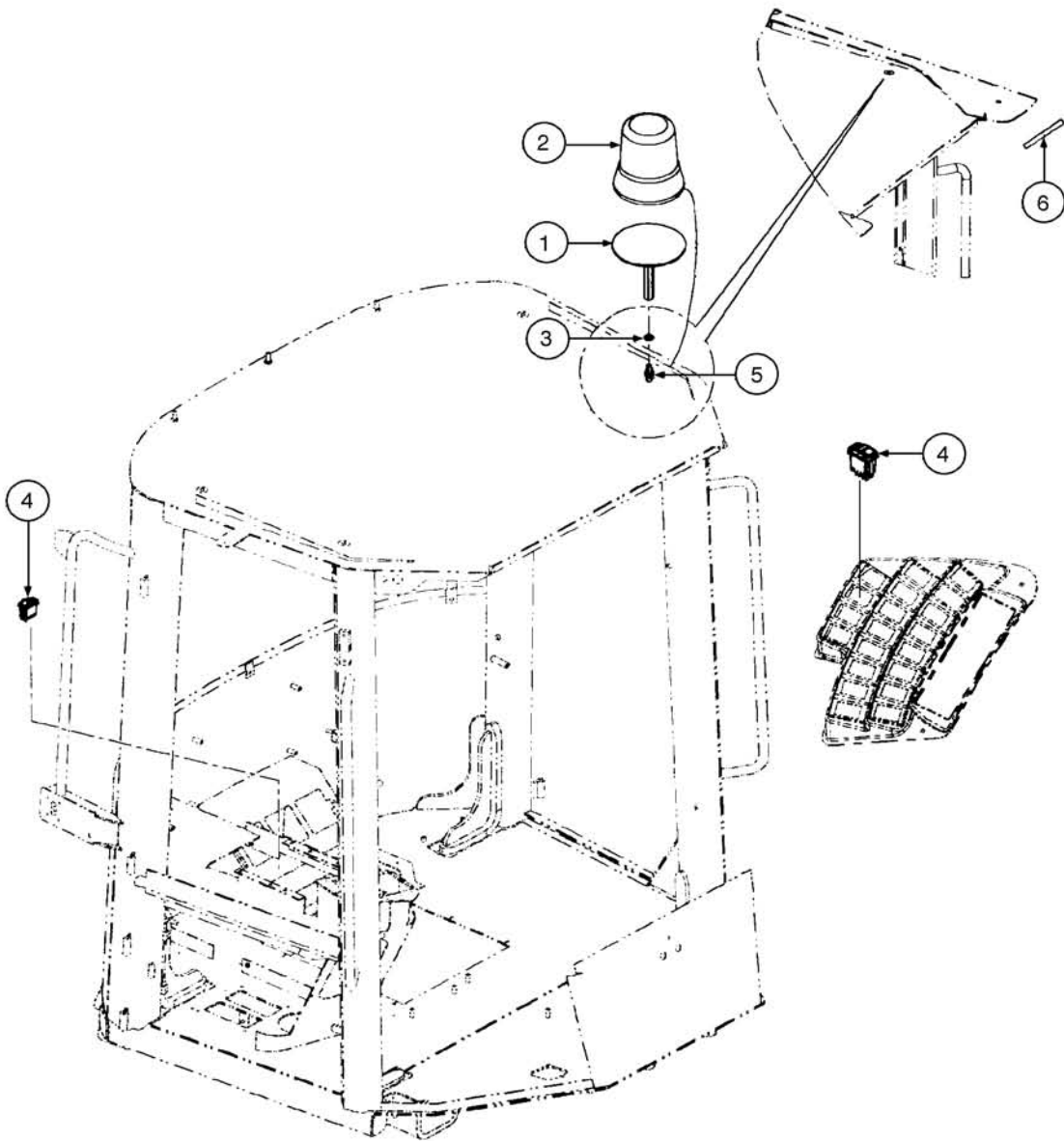
ITEM REF.	PEÇA Nº PART Nº PIEZA Nº	QTD. QTY. CANT.	DESCRIÇÃO (Português)	DESCRIPTION (English)	DESCRIPCIÓN (Español)
1	8605683	1	SUPORTE LE	SUPPORT LH	SOPORTE Izq.
2	8605684	1	SUPORTE LD	SUPPORT RH	SOPORTE Der.
3	8605680	2	PROTECTOR Luces Traseiras	GUARD Tail Light	PROTECTOR Luces Traseras
4	896-11008	2	ARRUELA (M8x17.5x2)	WASHER (M8x17.5x2)	ARANDELA (M8x17.5x2)
5	832-10408	2	PORCA (M8x1.25)	NUT (M8x1.25)	TUERCA (M8x1.25)
6	864-6025	4	PARAFUSO (M6x25)	SCREW (M6x25)	TORNILLO (M6x25)



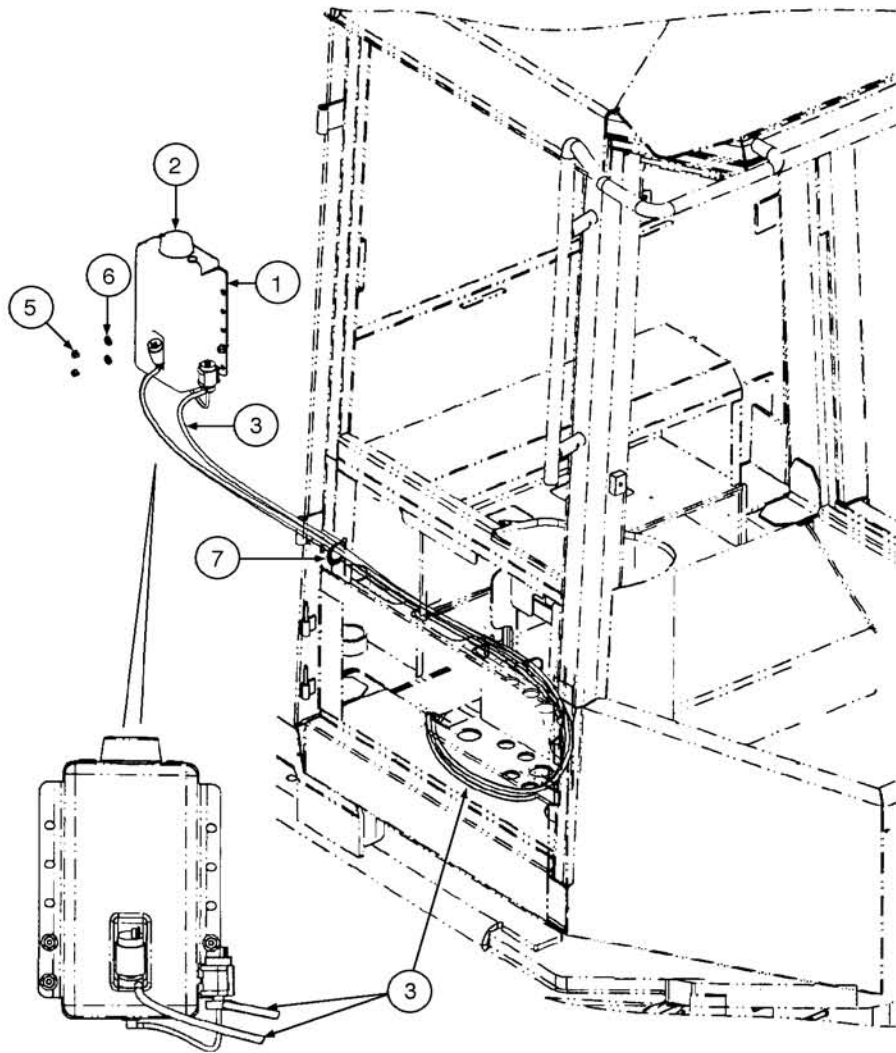
ITEM REF.	PEÇA Nº PART Nº PIEZA Nº	QTD. QTY. CANT.	DESCRIÇÃO (Português)	DESCRIPTION (English)	DESCRIPCIÓN (Español)
1	87613498	2	FAROL Trabalho Traseiro	LIGHT Work Rear	FARO Trabajo Trasero
2	87627057	2	FAROL Trabalho Dianteiro	LIGHT Work Front	FARO Trabajo Delantero
3	87613497	1	PROTETOR	GROMMET	PROTECTOR



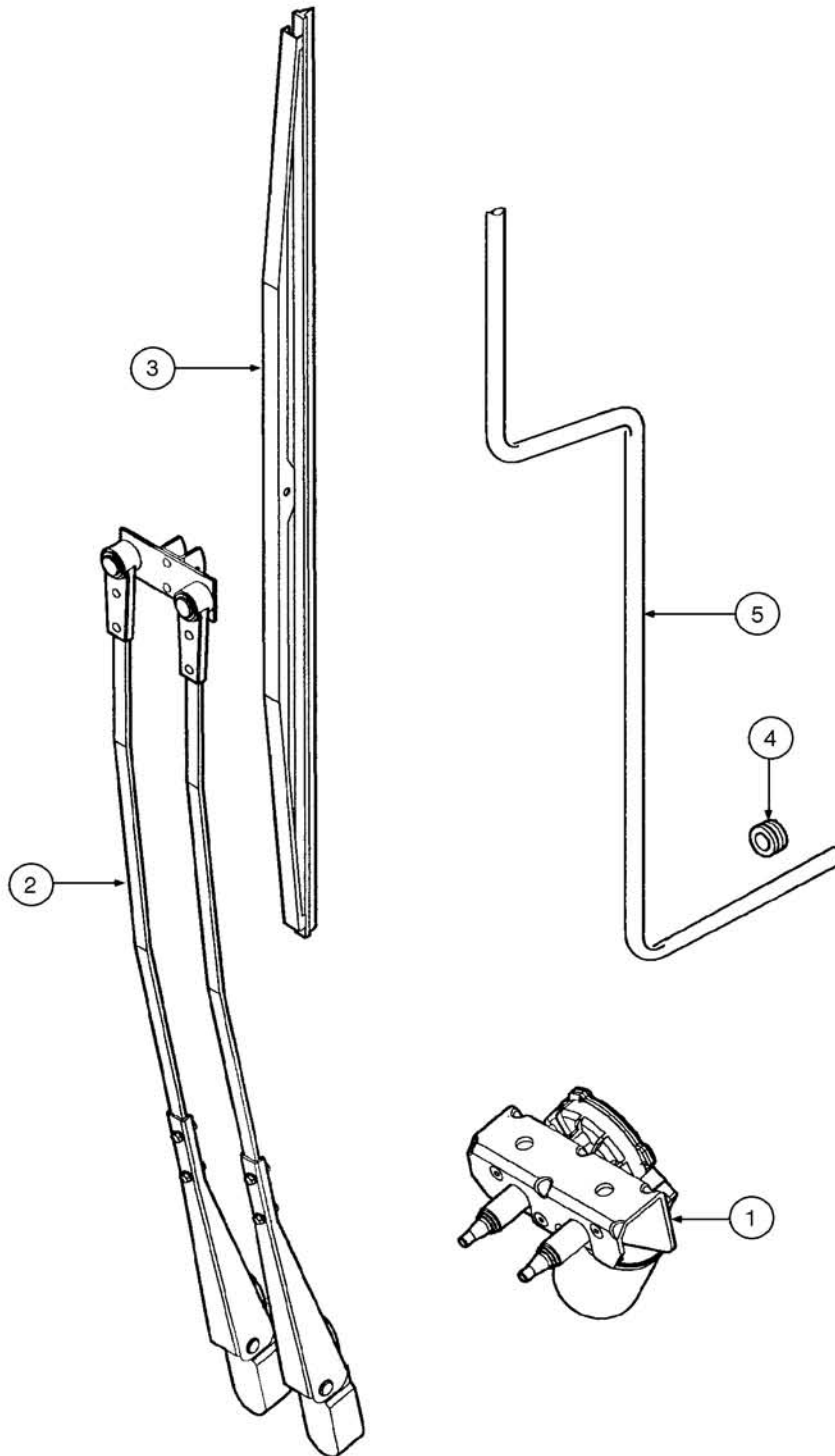
ITEM REF.	PEÇA Nº PART Nº PIEZA Nº	QTD. QTY. CANT.	DESCRIÇÃO (Português)	DESCRIPTION (English)	DESCRIPCIÓN (Español)
1	193446A1	1	SUPORE Licença	SUPPORT License Plate	SOPORTE Licencia
2	895-15006	4	ARRUELA (M6x25x1.6)	WASHER (M6x25x1.6)	ARANDELA (M6x25x1.6)
3	614-6020	6	PARAFUSO (M6x20,8.8)	BOLT (M6x20,8.8)	PERNO (M6x20,8.8)
4	895-11006	4	ARRUELA (M6)	WASHER (M6)	ARANDELA (M6)
5	832-10406	4	PORCA (M6x1)	NUT (M6x1)	TUERCA (M6x1)
6	120229A1	1	LUZ Licença	LIGHT License	LUZ Licencia
7	892-11006	2	ARRUELA pressão (M6)	WASHER lock (M6)	ARANDELA cierre (M6)
8	829-1406	2	PORCA (M6)	NUT (M6)	TUERCA (M6)
9	L18331	4	CINTA (15")	STRAP (15")	PRECINTA (15")



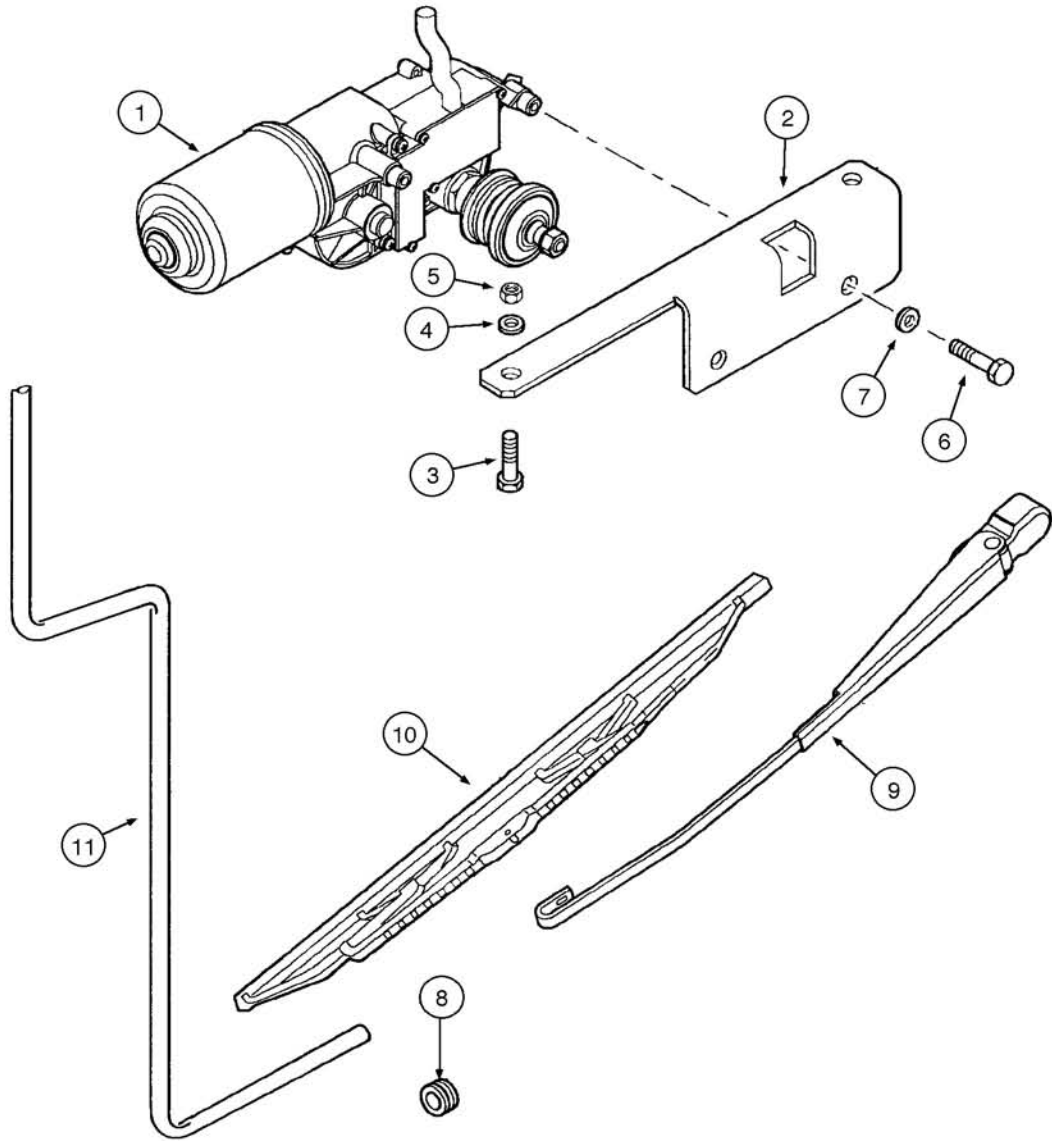
ITEM REF.	PEÇA Nº PART Nº PIEZA Nº	QTD. QTY. CANT.	DESCRIÇÃO (Português)	DESCRIPTION (English)	DESCRIPCIÓN (Español)
1	87397102	1	SUPORE Luz Rotativa	SUPPORT Rotating Beacon	SOPORTE Luz Rotativa
2	76041998	1	LUZ ROTATIVA	ROTATING BEACON	LUZ ROTATIVA
3	892-11012	1	ARRUELA pressão (M12)	WASHER lock (M12)	ARANDELA cierre (M12)
4	374430A2	1	INTERRUPTOR Luz Rotativa	SWITCH Rotating Beacon	INTERRUPTOR Luz Rotativa
5	87515619	1	PARAFUSO	BOLT	PERNO
6	60-6359T1	1	JUNTA	GASKET	JUNTA



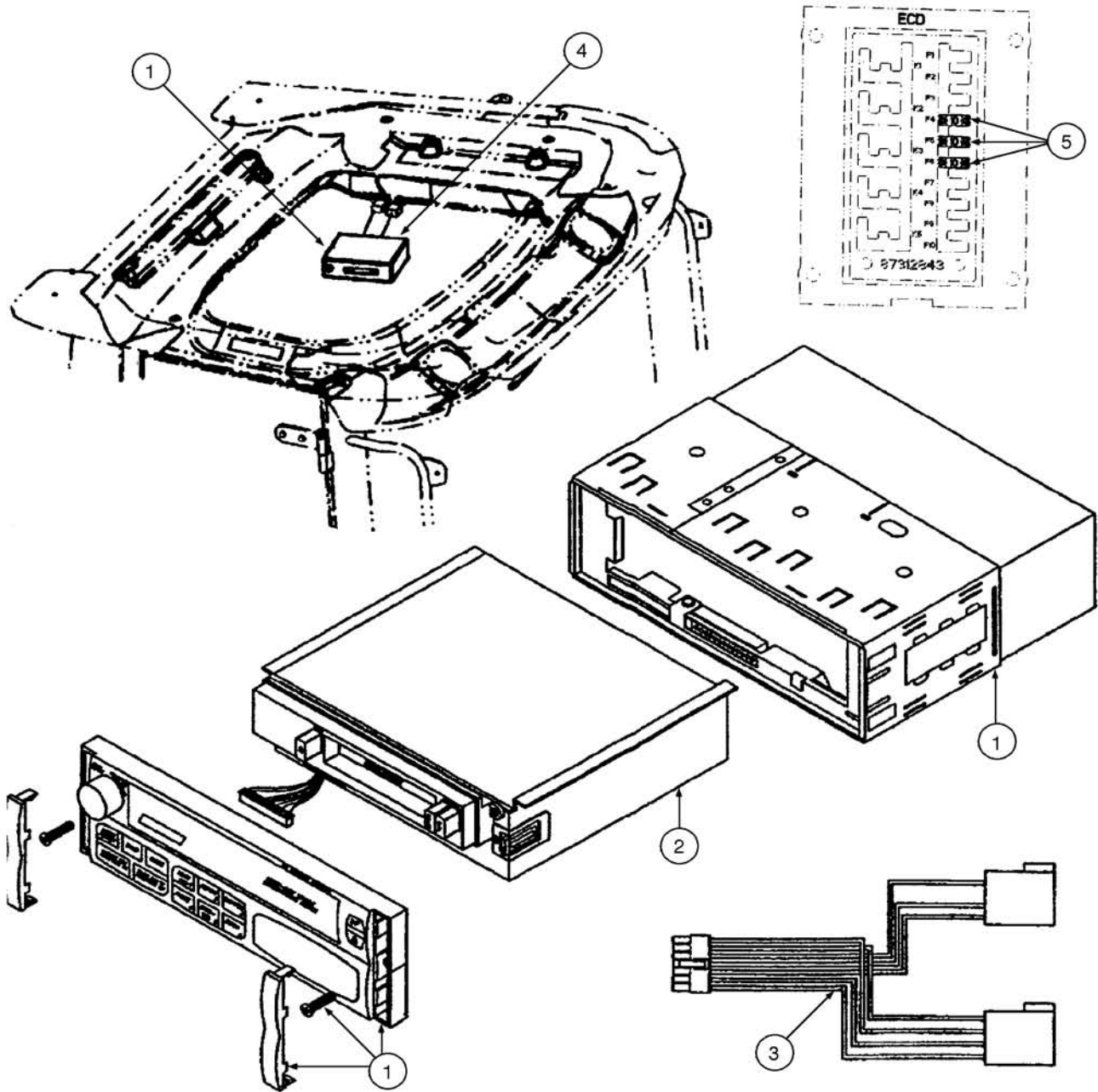
ITEM REF.	PEÇA Nº PART Nº PIEZA Nº	QTD. QTY. CANT.	DESCRIÇÃO (Português)	DESCRIPTION (English)	DESCRIPCIÓN (Español)
1	371185A1	1	Reservatório Lavador Pára-brisa	TANK Windshield Washer	Depósito Lavador Parabrisa
2	87439461	1	TAMPA	CAP	TAPA
3	8500662	2	MANGUEIRA (2540mm) (se usado)	HOSE (2540mm) (if used)	MANGUERA (2540mm) (si utilizado)
5	832-10408	3	PORCA (M8x1.25)	NUT (M8x1.25)	TUERCA (M8x1.25)
6	895-15008	3	ARRUELA (M8x20x1.6)	WASHER (M8x20x1.6)	ARANDELA (M8x20x1.6)
7	L18331	2	CINTA (M8x20)	STRAP (M8x20)	PRECINTA (M8x20)



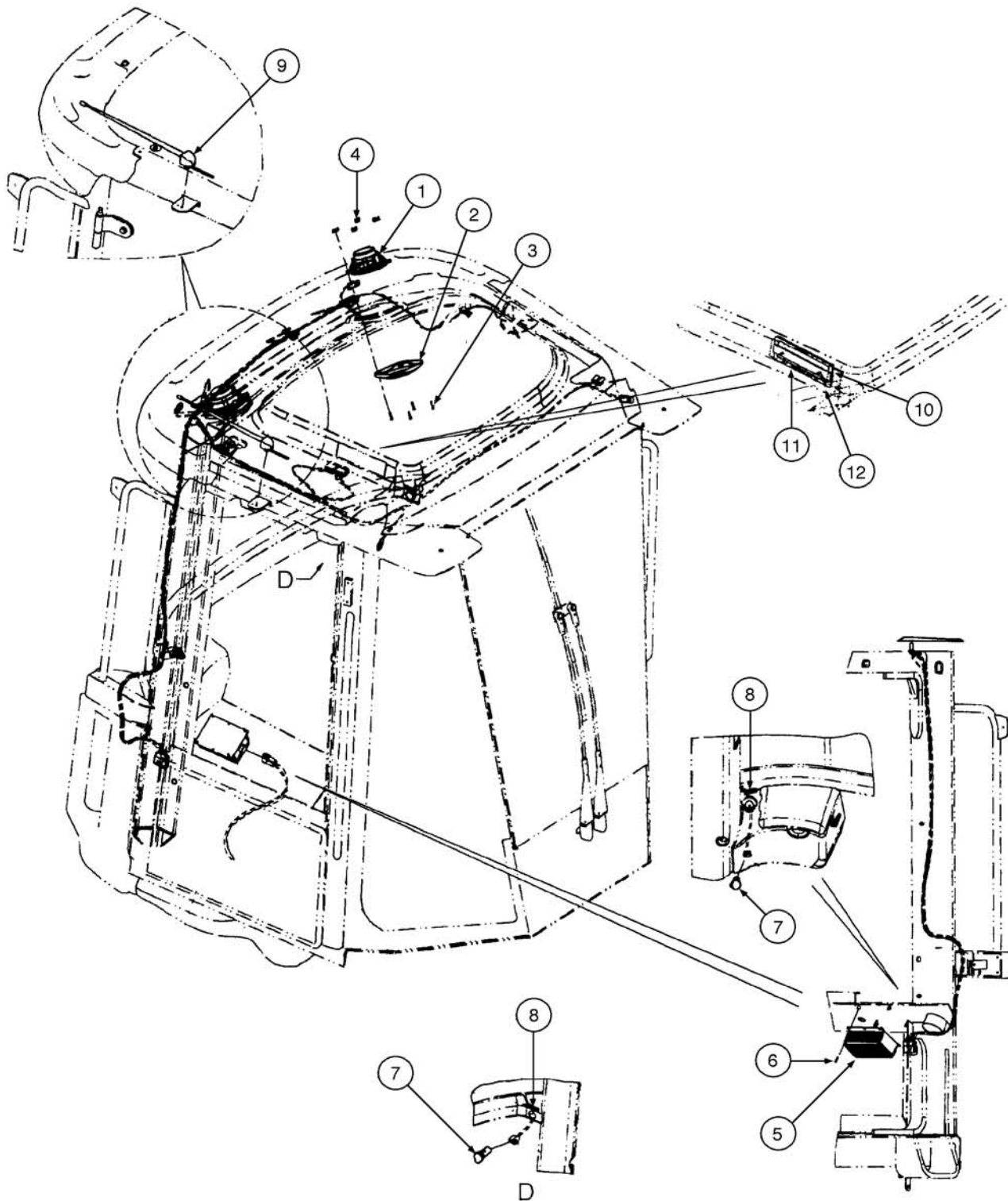
ITEM REF.	PEÇA Nº PART Nº PIEZA Nº	QTD. QTY. CANT.	DESCRIÇÃO (Português)	DESCRIPTION (English)	DESCRIPCIÓN (Español)
1	87372246	1	MOTOR LIMPADOR Dianteiro	WIPER MOTOR Front	MOTOR LIMPIADOR Delantero
2	76303246	1	BRAÇO LIMPADOR (800mm)	WIPER ARM (800mm)	BRAZO LIMPIADOR (800mm)
3	76043977	1	PALHETA LIMPADOR (800mm)	BRUSH WHIPER (800mm)	ESCOBILLA LIMPIA PARABRISAS (800mm)
4	248-1169	1	PROTETOR	GROMMET	PROTETOR
5	31-2369	1	MANGUEIRA	HOSE	MANGUERA



ITEM REF.	PEÇA Nº PART Nº PIEZA Nº	QTD. QTY. CANT.	DESCRIÇÃO (Português)	DESCRIPTION (English)	DESCRIPCIÓN (Español)
1	87372247	1	MOTOR LIMPADOR Traseiro	WIPER MOTOR Rear	MOTOR LIMPIADOR Trasero
2	76303327	1	SUPORTE	BRACKET	SOPORTE
3	87526424	1	PARAFUSO	SCREW	TORNILLO
4	895-11008	1	ARRUELA (M8x16)	WASHER (M8x16)	ARANDELA (M8x16)
5	825-1408	1	PORCA (M8)	NUT (M8)	TUERCA (M8)
6	543-708	1	PARAFUSO (M6x20)	SCREW (M6x20)	TORNILLO (M6x20)
7	14496501	1	ARRUELA (M6)	WASHER (M6)	ARANDELA (M6)
8	248-1169	1	PROTETOR	GROMMET	PROTETOR
9	76303244	1	BRAÇO LIMPADOR (350mm)	WIPER ARM (350mm)	BRAZO LIMPIADOR (350mm)
10	82022857	1	PALHETA LIMPADOR PÁRA-BRISA (500mm)	WIPER BLADE (500mm)	ESCOBILLAS LIMPIA PARABRISAS (500mm)
11	31-2582	1	MANGUEIRA	HOSE	MANGUERA



ITEM REF.	PEÇA Nº PART Nº PIEZA Nº	QTD. QTY. CANT.	DESCRIÇÃO (Português)	DESCRIPTION (English)	DESCRIPCIÓN (Español)
1	87580058	1	RÁDIO com Cassete	RADIO with Cassette	RADIO con Cassette
2	NSS	1	CASSETE	CASSETTE UNIT	CASSETTE
3	NSS	1	CHICOTE Cassete	HARNESS Cassete	HAZ. ELECTRICO Cassete
4	8757998	1	SUPORTE	BEZEL	SOPORTE
5	121412A1	1	FUSÍVEL mini (10A)	FUSE mini (10A)	FUSIBLE mini (10A)



ITEM REF.	PEÇA Nº PART Nº PIEZA Nº	QTD. QTY. CANT.	DESCRIÇÃO (Português)	DESCRIPTION (English)	DESCRIPCIÓN (Español)
1	182721A2	2	ALTOFALANTE	SPEAKER	ALTAVOZ
2	187281A1	2	TAMPA	COVER	TAPA
3	761-17325	8	PARAFUSO (M4.2x25)	BOLT (M4.2x25)	TORNILLO (M4.2x25)
4	302862A1	8	PORCA	NUT	TUERCA
5	87318825	1	CONVERSOR	CONVERTER	CONVERTIDOR
6	760-14113	4	PARAFUSO (M3.5x13)	SCREW (M3.5x13)	TORNILLO (M3.5x13)
7	388813A1	2	TOMADA DE FORÇA	POWER OUTLET	TOMADA DE FUERZA
8	365935A2	2	DECALQUE 12V, 10A	DECAL 12V, 10A	CALCOMANIA 12V, 10A
9	71480988	1	KIT ANTENA	KIT ANTENNA	KIT ANTENA
10	87579996	1	TAMPA Rádio <b>Nota 1</b>	COVER Radio <b>Note 1</b>	TAPA Radio <b>Nota 1</b>
11	87579997	1	SUPORTE Tampa Rádio <b>Nota 1</b>	BRACKET Radio Cover <b>Note 1</b>	SOPORTE Tapa Radio <b>Nota 1</b>
12	87026656	2	PARAFUSO (M5x25) <b>Nota 1</b>	BOLT (M5x25) <b>Note 1</b>	TORNILLO (M5x25) <b>Nota 1</b>

**Nota 1:** Não usado se o Rádio estiver instalado

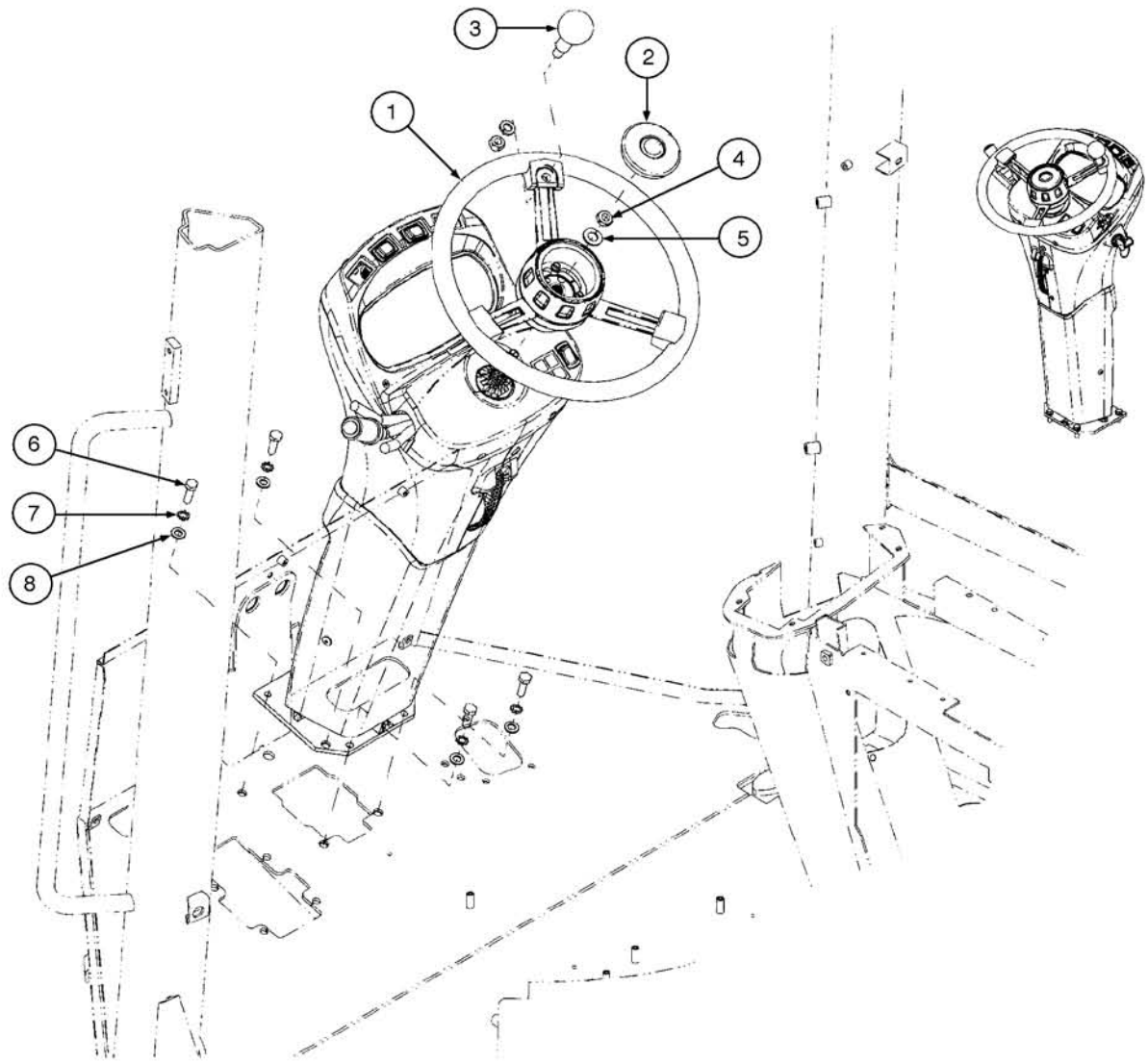
**Note 1:** Not used if Radio is installed

**Nota 1:** No utilizado se la Radio está instalada

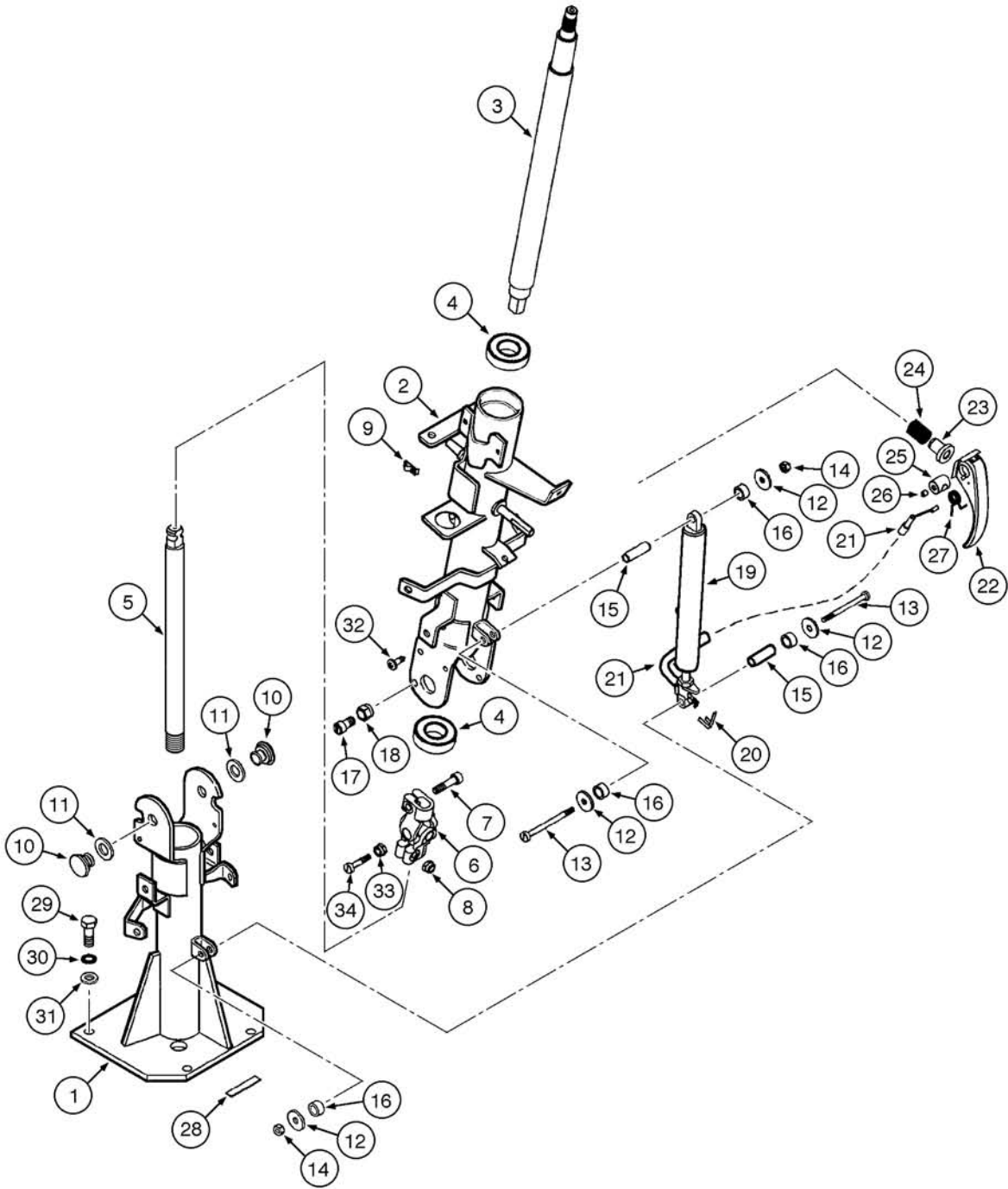


**ÍNDICE  
INDEX  
INDICE**

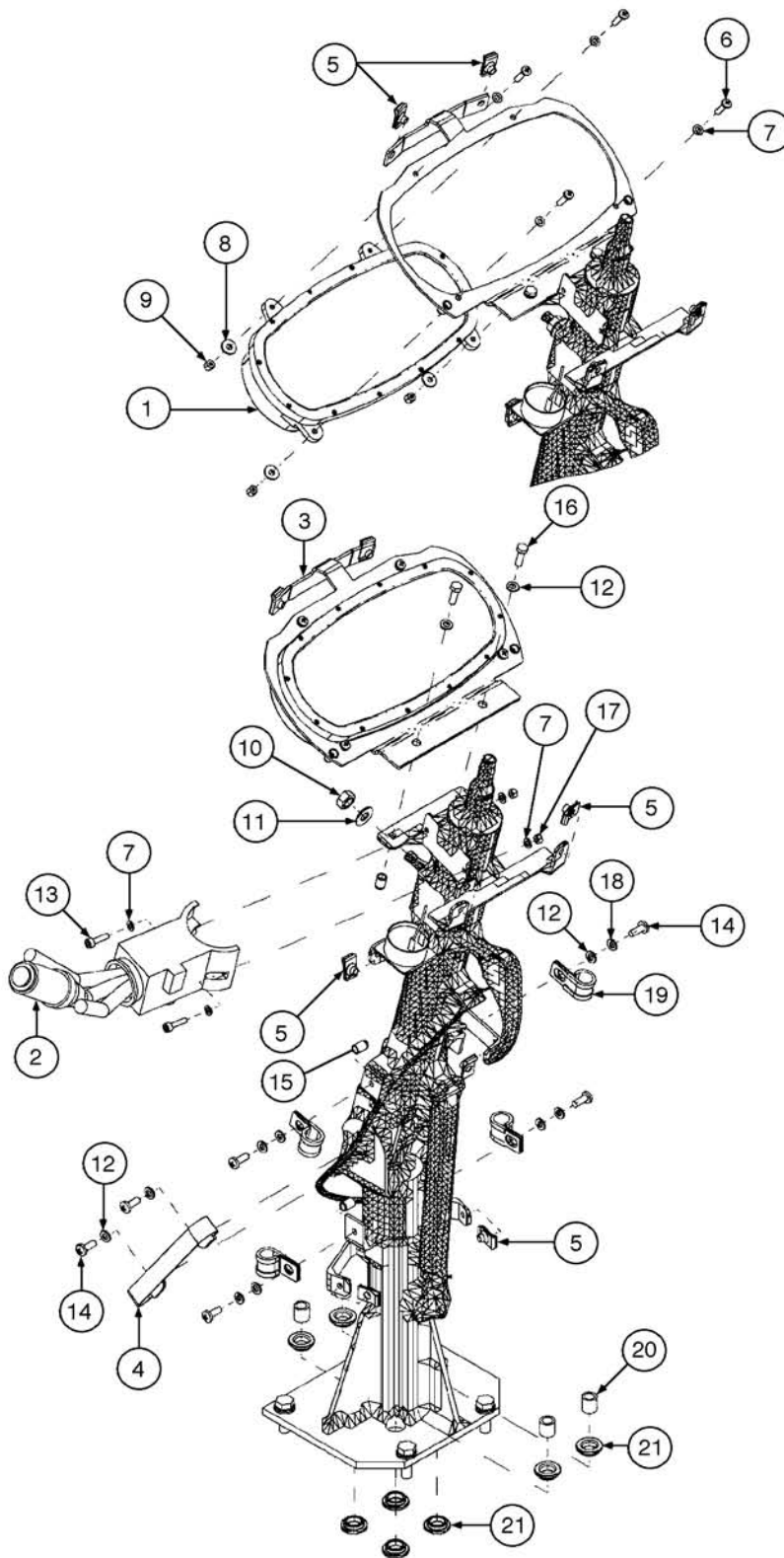
<b>COLUNA DE DIREÇÃO - MONTAGEM .....</b>	<b>5-2</b>
<i>STEERING COLUMN - MOUNTING</i>	
<i>COLUMNA DE DIRECCIÓN - MONTAJE</i>	
<b>COLUNA DE DIREÇÃO - CONJUNTO.....</b>	<b>5-4</b>
<i>STEERING COLUMN - ASSEMBLY</i>	
<i>COLUMNA DE DIRECCIÓN - CONJUNTO</i>	
<b>COLUNA DE DIREÇÃO - INTERRUPTORES E PAINEL.....</b>	<b>5-6</b>
<i>STEERING COLUMN - SWITCHES AND CLUSTER</i>	
<i>COLUMNA DE DIRECCIÓN - INTERRUPTORES Y PAINEL</i>	
<b>COLUNA DE DIREÇÃO - COBERTURAS.....</b>	<b>5-8</b>
<i>STEERING COLUMN - COVERS</i>	
<i>COLUMNA DE DIRECCIÓN - CUBIERTAS</i>	
<b>DIREÇÃO - VÁLVULA DE CONTROLE.....</b>	<b>5-10</b>
<i>STEERING - CONTROL VALVE</i>	
<i>DIRECCIÓN - VÁLVULA DE CONTROL</i>	
<b>DIREÇÃO - SISTEMA HIDRÁULICO DA VÁLVULA DE CONTROLE .....</b>	<b>5-12</b>
<i>STEERING - CONTROL VALVE - HYDRAULICS</i>	
<i>DIRECCIÓN - SISTEMA HIDRAULICO DE LA VÁLVULA DE CONTROL</i>	
<b>DIREÇÃO - SISTEMA AUXILIAR - BOMBA .....</b>	<b>5-14</b>
<i>STEERING - AUXILIARY - PUMP</i>	
<i>DIRECCIÓN - SISTEMA AUXILIAR - BOMBA</i>	
<b>DIREÇÃO - SISTEMA AUXILIAR - HIDRÁULICO .....</b>	<b>5-16</b>
<i>STEERING - AUXILIARY - HYDRAULICS</i>	
<i>DIRECCIÓN - SISTEMA AUXILIAR - HIDRAULICO</i>	
<b>DIREÇÃO - SISTEMA AUXILIAR - CONJUNTO DO DISTRIBUIDOR .....</b>	<b>5-18</b>
<i>STEERING - AUXILIARY - MANIFOLD ASSEMBLY</i>	
<i>DIRECCIÓN - SISTEMA AUXILIAR - CONJUNTO DEL MÚLTIPLE</i>	
<b>DIREÇÃO - CONJUNTO DO CILINDRO.....</b>	<b>5-20</b>
<i>STEERING - CILINDER - ASSEMBLY</i>	
<i>DIRECCIÓN - CONJUNTO DEL CILINDRO</i>	
<b>DIREÇÃO - SISTEMA HIDRÁULICO DO CILINDRO .....</b>	<b>5-22</b>
<i>STEERING - CILINDER - HYDRAULICS</i>	
<i>DIRECCIÓN - SISTEMA HIDRAULICO DEL CILINDRO</i>	
<b>DIREÇÃO - SISTEMA HIDRÁULICO DO CILINDRO .....</b>	<b>5-24</b>
<i>STEERING - CILINDER - HYDRAULICS</i>	
<i>DIRECCIÓN - SISTEMA HIDRAULICO DEL CILINDRO</i>	
<b>DIREÇÃO - SISTEMA HIDRÁULICO DO CILINDRO.....</b>	<b>5-26</b>
<i>STEERING - CILINDER - HYDRAULICS</i>	
<i>DIRECCIÓN - SISTEMA HIDRAULICO DEL CILINDRO</i>	



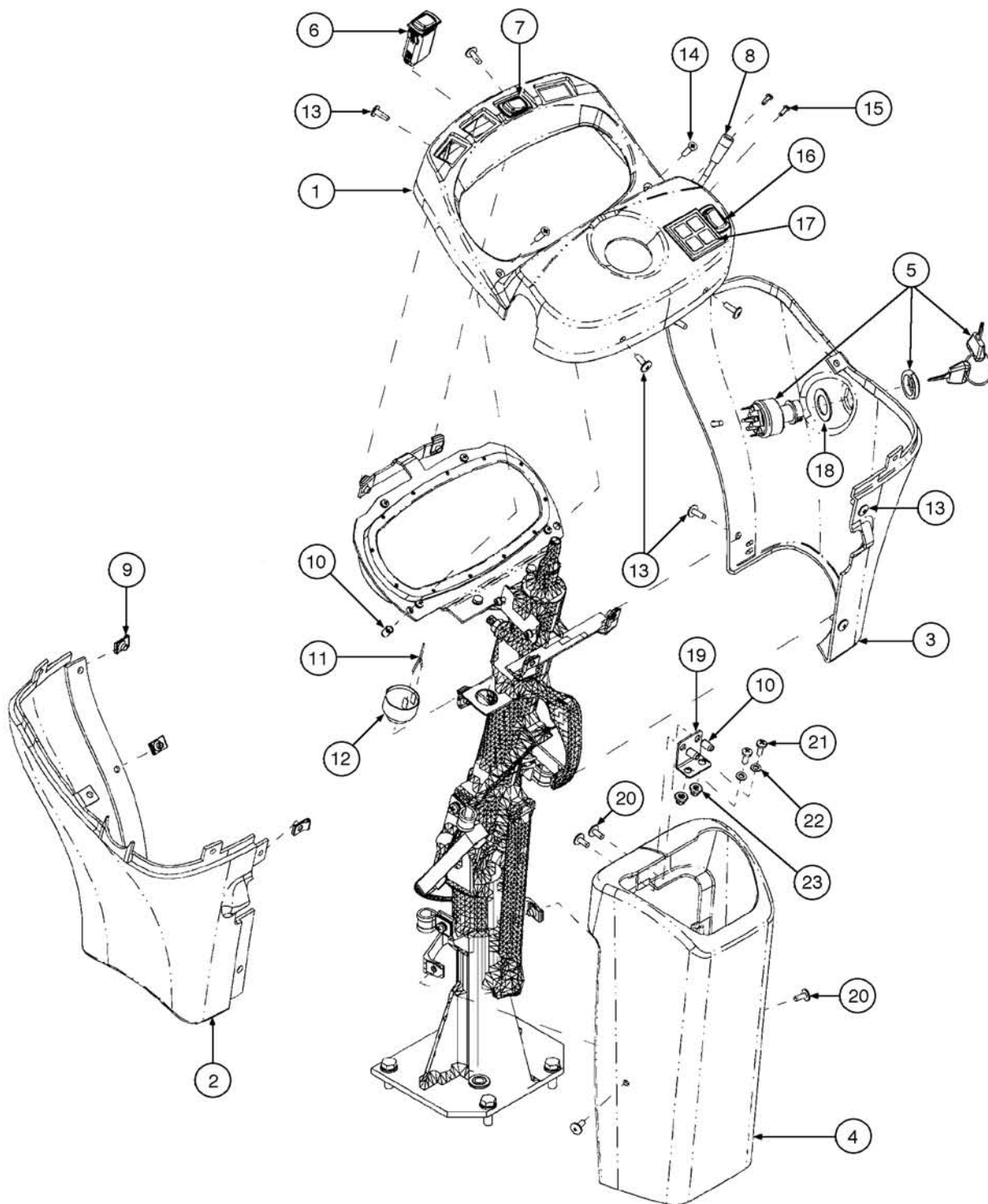
ITEM REF.	PEÇA Nº PART Nº PIEZA Nº	QTD. QTY. CANT.	DESCRIÇÃO (Português)	DESCRIPTION (English)	DESCRIPCIÓN (Español)
1	283484A1	1	VOLANTE DIREÇÃO	STEERING WHEEL	VOLANTE DIRECCION
2	384985A1	1	TAMPA Central	CAP Center	TAPA Central
3	L127996	1	MANOPLA	KNOB	PERILLA
4	829-23414	1	PORCA (M14x1.5)	NUT (M14x1.5)	TUERCA (M14x1.5)
5	895-11014	1	ARRUELA (M14x28x2.5)	WASHER (M14x28x2.5)	ARANDELA (M14x28x2.5)
6	627-10030	4	PARAFUSO (M10x30,10.9)	BOLT (M10x30,10.9)	TORNILLO (M10x30,10.9)
7	893-11010	4	ARRUELA pressão (M10)	WASHER lock (M10)	ARANDELA cierre (M10)
8	895-11010	4	ARRUELA (M10x20x2)	WASHER (M10x20x2)	ARANDELA (M10x20x2)



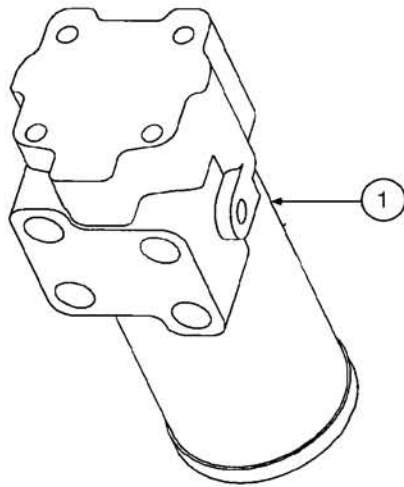
ITEM REF.	PEÇA Nº PART Nº PIEZA Nº	QTD. QTY. CANT.	DESCRIÇÃO (Português)	DESCRIPTION (English)	DESCRIPCIÓN (Español)
1	87546449	1	COLUNA DA DIREÇÃO Conj.	STEERING COLUMN Assy.	COLUMNA DE LA DIRECCIÓN Conj.
2	87546471	1	COLUNA DA DIREÇÃO Inferior	STEERING COLUMN Lower	COLUMNA DE LA DIRECCIÓN Inferior
3	76303278	1	COLUNA DA DIREÇÃO Superior	STEERING COLUMN Upper	COLUMNA DE LA DIRECCIÓN Superior
4	87537981	1	EIXO Superior	SHAFT Upper	EJE Superior
5	76303279	1	ANEL	RING	ANILLO
6	4227226	1	EIXO Inferior	SHAFT Lower	EJE Inferior
7	14306621	2	JUNTA UNIVERSAL	UNIVERSAL JOINT	JUNTA UNIVERSAL
8	16104411	2	PARAFUSO (M8x35,8.8)	BOLT (M8x35,8.8)	TORNILLO (M8x35,8.8)
9	71485276	1	PORCA (M8x1.25)	NUT (M8x1.25)	TUERCA (M8x1.25)
10	4227225	2	MOLA	SPRING	RESORTE
11	14496821	2	PINO	PIN	PASADOR
12	87526283	4	ARRUELA (M14x28x2.5)	WASHER (M14x28x2.5)	ARANDELA (M14x28x2.5)
13	14496231	2	ARRUELA	WASHER	ARANDELA
14	16101721	2	PARAFUSO	BOLT	TORNILLO
15	71480999	2	PORCA (M3)	NUT (M3)	TUERCA (M3)
16	76048394	4	PINO	PIN	PASADOR
17	87525216	1	ESPAÇADOR	SPACER	ESPACIADOR
18	16104111	1	PINO	PIN	PASADOR
19	76048930	1	PORCA	NUT	TUERCA
20	76300038	1	MOLA Gás	SPRING Gas	RESORTE Gas
21	76048955	1	PLACA	PLATE	PLACA
22	76048941	1	CABO	CABLE	CABLE
23	87525218	1	MAÇANETA	HANDLE	MANIJA
24	87525220	1	SUPORTE Mola	SUPPORT Spring	SOPORTE Resorte
25	87525221	1	MOLA	SPRING	RESORTE
26	13797721	1	BUCHA	BUSHING	BUJE
27	76300020	1	PARAFUSO	BOLT	TORNILLO
28	76303474	1	MOLA	SPRING	RESORTE
29	87526294	4	DECALQUE Identificação	TAG Identification	CALCOMANIA Identificación
30	86632602	4	PARAFUSO	BOLT	TORNILLO
31	14496601	4	ARRUELA	WASHER	ARANDELA
32	15688001	1	ARRUELA	WASHER	ARANDELA
33	1610411	1	PARAFUSO	BOLT	TORNILLO
34	76300013	1	PORCA	NUT	TUERCA
			PARAFUSO	BOLT	TORNILLO



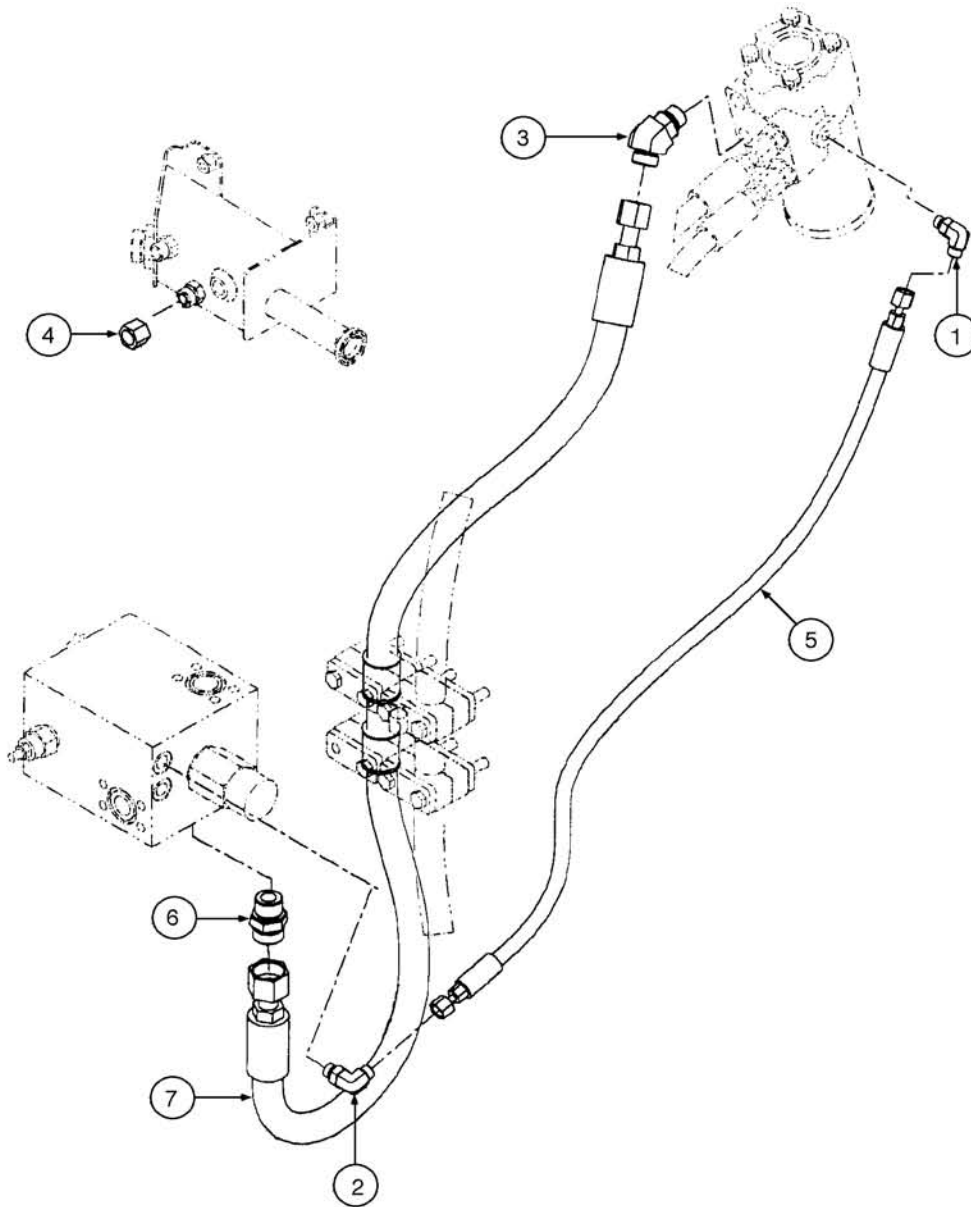
ITEM REF.	PEÇA Nº PART Nº PIEZA Nº	QTD. QTY. CANT.	DESCRIÇÃO (Português)	DESCRIPTION (English)	DESCRIPCIÓN (Español)
1	87372814	1	PAINEL Instrumentos	CLUSTER Instrument	PANEL Instrumentos
2	238270A1	1	ALAVANCA MUDANÇAS Transmissão	TRANSMISSION Shift Lever	PALANCA MUDANZAS Transmisión
3	76303295	1	SUORTE	BRACKET	SOPORTE
4	349372A1	1	CABO Terra	CABLE Ground	CABLE Masa
5	833-40306	11	PORCA (M6)	NUT (M6)	TUERCA (M6)
6	840-1520	4	PARAFUSO (M5x20)	BOLT (M5x20)	TORNILLO (M5x20)
7	895-11005	8	ARRUELA (M5x10x1)	WASHER (M5x10x1)	ARANDELA (M5x10x1)
8	895-25005	4	ARRUELA (M5x15x1.6)	WASHER (M5x15x1.6)	ARANDELA (M5x15x1.6)
9	832-10405	4	PORCA pressão (M5x.8)	NUT lock (M5x.8)	TUERCA cierre (M5x.8)
10	253347A1	1	PORCA	NUT	TUERCA
11	L127554	1	ARRUELA	WASHER	ARANDELA
12	895-11006	10	ARRUELA (M6)	WASHER (M6)	ARANDELA (M6)
13	864-5020	2	PARAFUSO (M5x20,8.8)	BOLT (M5x20,8.8)	TORNILLO (M5x20,8.8)
14	840-1616	6	PARAFUSO (M6x16)	BOLT (M6x16)	TORNILLO (M6x16)
15	76046110	10	PROTETOR	GROMMET	PROTECTOR
16	614-6020	2	PARAFUSO (M6x20,8.8)	BOLT (M6x20,8.8)	TORNILLO (M6x20,8.8)
17	824-1405	2	PORCA (M5)	NUT (M5)	TUERCA (M5)
18	892-11006	4	ARRUELA pressão (M6)	WASHER lock (M6)	ARANDELA cierre (M6)
19	71405746	4	ABRAÇADEIRA	CLAMP	ABRAZADERA
20	76081690	4	ESPAÇADOR	SPACER	ESPACIADOR
21	71476260	8	ESPAÇADOR	SPACER	ESPACIADOR



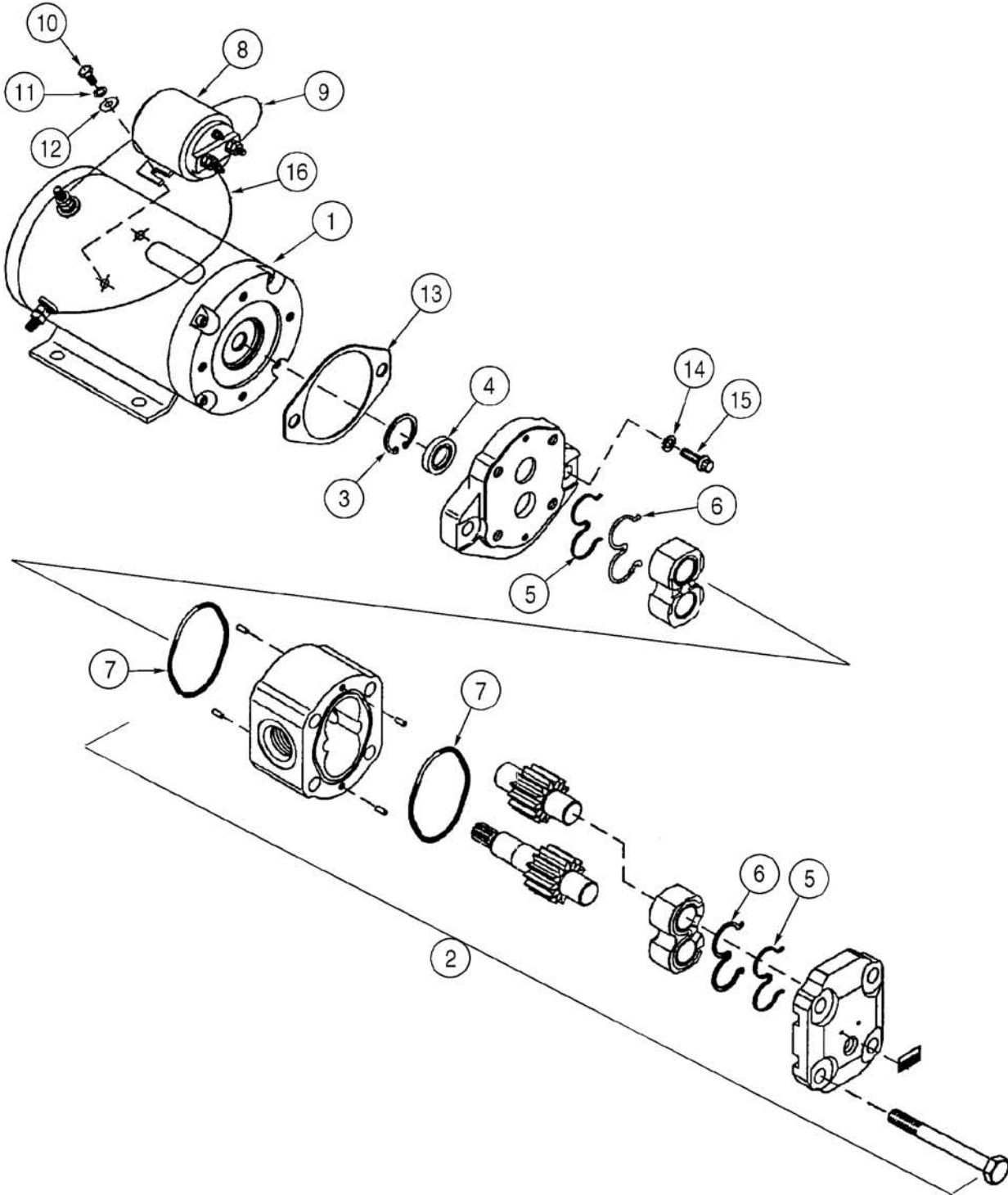
ITEM REF.	PEÇA Nº PART Nº PIEZA Nº	QTD. QTY. CANT.	DESCRIÇÃO (Português)	DESCRIPTION (English)	DESCRIPCIÓN (Español)
1	76303017	1	COBERTURA Acabamento Painel	COVER Dashboard Trim	CUBIERTA Acabado Panel
2	76303019	1	COBERTURA Acabamento LE	COVER Trim LH	CUBIERTA Acabado Izq.
3	76303020	1	COBERTURA Acabamento LD	COVER Trim RH	CUBIERTA Acabado Der.
4	76303021	1	COBERTURA Acabamento Inferior	COVER Trim Lower	CUBIERTA Acabado Inferior
5	282775A1	1	INTERRUPTOR Ignição	SWITCH Ignition	INTERRUPTOR Encendido
6	374434A2	1	INTERRUPTOR Controle Piloto	SWITCH Ignition	INTERRUPTOR Control Piloto
7	374426A2	1	INTERRUPTOR Advertência	SWITCH Hazard	INTERRUPTOR Advertencia
8	389487A1	1	INTERRUPTOR	SWITCH	INTERRUPTOR
9	833-40306	3	PORCA (M6)	NUT (M6)	TUERCA (M6)
10	76046110	4	PROTETOR (M6)	GROMMET (M6)	PROTECTOR (M6)
11	76303450	1	CHICOTE Cigarra	BUZZER Harness	HAZ ELÉCTRICO Zumbador
12	87517128	1	CIGARRA	BUZZER	ZUMBADOR
13	14778411	9	PARAFUSO (M6x20)	BOLT (M6x20)	TORNILLO (M6x20)
14	843-2625	2	PARAFUSO (M6x25,4.8)	BOLT (M6x25,4.8)	TORNILLO (M6x25,4.8)
15	840-1412	2	PARAFUSO (M4x12)	BOLT (M4x12)	TORNILLO (M4x12)
16	374424A2	1	INTERRUPTOR	SWITCH	INTERRUPTOR
17	87372804	1	TECLADO Funções	KEYPAD	TECLADO Funciones
18	76303478	1	ARRUELA Nylon	WASHER Nylon	ARANDELA Nylon
19	76303516	1	SUORTE	BRACKET	SOPORTE
20	14778814	4	PARAFUSO (M6x16)	BOLT (M6x16)	TORNILLO (M6x16)
21	840-1616	8	PARAFUSO (M6x16)	BOLT (M6x16)	TORNILLO (M6x16)
22	895-11006	10	ARRUELA (M6)	WASHER (M6)	ARANDELA (M6)
23	76048924	2	BUCHA	BUSHING	BUJE



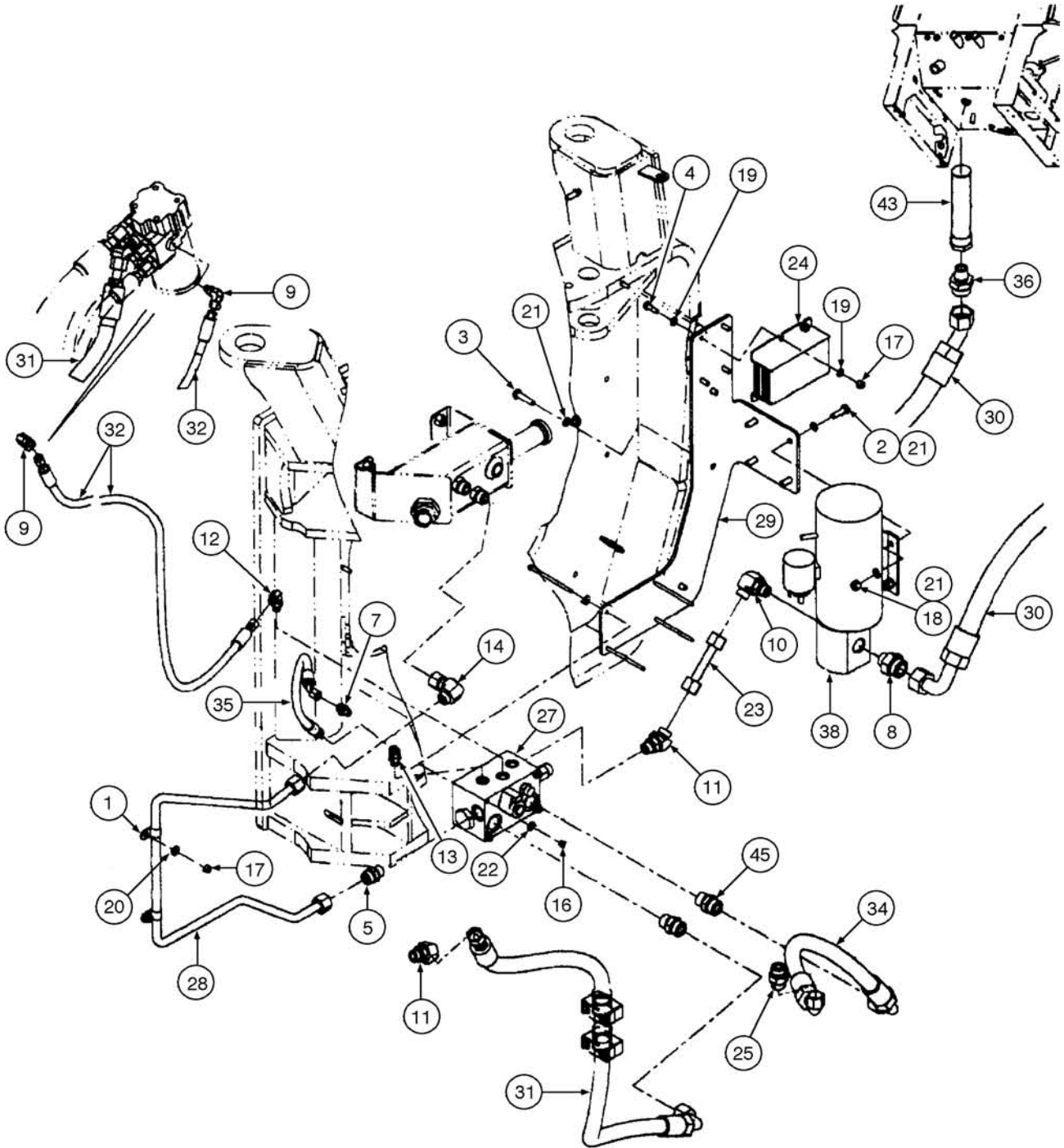
ITEM REF.	PEÇA Nº PART Nº PIEZA Nº	QTD. QTY. CANT.	DESCRIÇÃO (Português)	DESCRIPTION (English)	DESCRIPCIÓN (Español)
1	87346170 298591A1 8604430 87319529	1 1 1 1	VÁLVULA Controle Direção STD PINO MOLA JOGO DE VEDADORES	VALVE Steering Control STD PIN SPRING KIT SEALS	VÁLVULA Control Dirección STD PASADOR RESORTE JUEGO DE VEDACIÓN



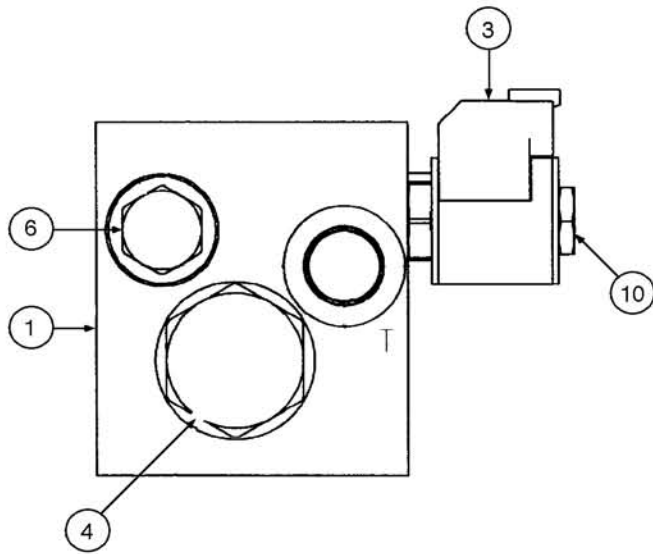
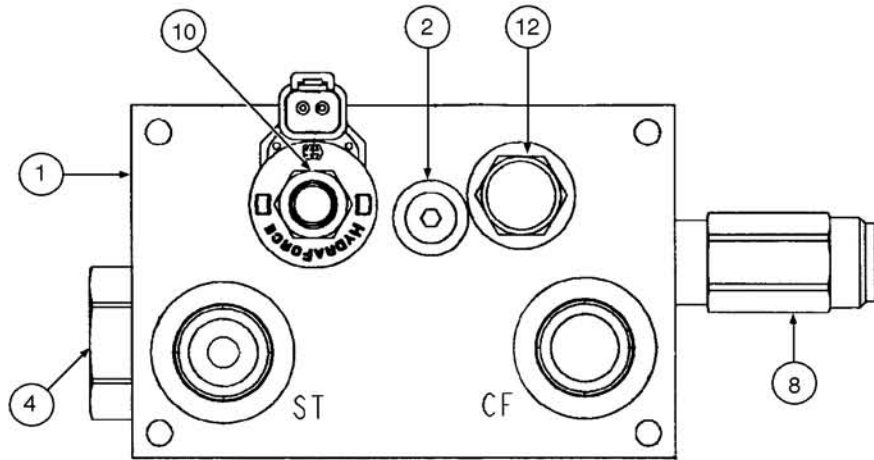
ITEM REF.	PEÇA Nº PART Nº PIEZA Nº	QTD. QTY. CANT.	DESCRIÇÃO (Português)	DESCRIPTION (English)	DESCRIPCIÓN (Español)
1	700-303	1	COTOVELO (90°) (9/16"-18xM12x1.5)	ELBOW (90°) (9/16"-18xM12x1.5)	CODO (90°) (9/16"-18xM12x1.5)
1	238-6011	1	ANEL-O (.301"IDx.070")	O-RING (.301"IDx.070")	ANILLO-O (.301"IDx.070")
1	637-63093	1	ANEL-O (9.3mmIDx2.2)	O-RING (9.3mmIDx2.2)	ANILLO-O (9.3mmIDx2.2)
2	700-378	1	COTOVELO (90°) (9/16"-18xM14x1.5)	ELBOW (90°) (9/16"-18xM14x1.5)	CODO (90°) (9/16"-18xM14x1.5)
2	637-63113	1	ANEL-O (11.3mmIDx2.2)	O-RING (11.3mmIDx2.2)	ANILLO-O (11.3mmIDx2.2)
2	238-6011	1	ANEL-O (.301"IDx.070")	O-RING (.301"IDx.070")	ANILLO-O (.301"IDx.070")
3	700-316	1	COTOVELO (45° 1"-14xM22x1.5)	ELBOW (45° 1"-14xM22x1.5)	CODO (45° 1"-14xM22x1.5)
3	238-6016	1	ANEL-O (.614"IDx.070")	O-RING (.614"IDx.070")	ANILLO-O (.614"IDx.070")
3	637-63193	1	ANEL-O (19.3mmIDx2.2)	O-RING (19.3mmIDx2.2)	ANILLO-O (19.3mmIDx2.2)
4	701-906	1	CAPA (1"-14)	CAP (1"-14)	CAPA (1"-14)
4	238-6016	1	ANEL-O (.614"IDx.070")	O-RING (.614"IDx.070")	ANILLO-O (.614"IDx.070")
5	87519867	1	MANGUEIRA Direção Sensível Carga (939mm)	HOSE Steering Load Sense (939mm)	MANGUERA Dirección Sensível Carga (939mm)
6	87534063	1	VÁLVULA	VALVE	VÁLVULA
6	238-6018	1	ANEL-O (.739"IDx.070")	O-RING (.739"IDx.070")	ANILLO-O (.739"IDx.070")
6	637-64236	1	ANEL-O (23.6mmIDx2.9)	O-RING (23.6mmIDx2.9)	ANILLO-O (23.6mmIDx2.9)
7	87617166	1	MANGUEIRA Pressão (1411mm)	HOSE Pressure (1411mm)	MANGUERA Presión (1411mm)



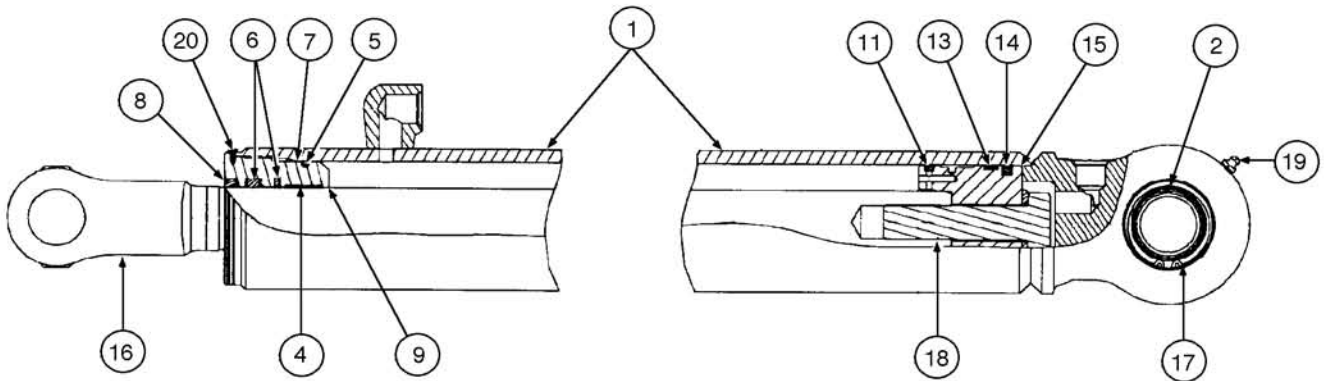
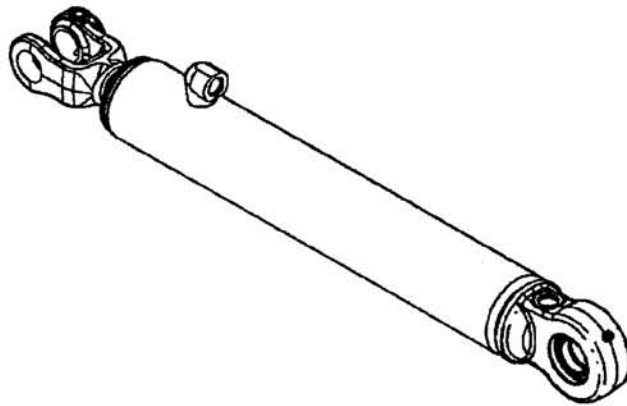
ITEM REF.	PEÇA Nº PART Nº PIEZA Nº	QTD. QTY. CANT.	DESCRIÇÃO (Português)	DESCRIPTION (English)	DESCRIPCIÓN (Español)
1	87581480	1	BOMBA Direção Auxiliar	PUMP Auxiliary Steering	BOMBA Dirección Auxiliar
	87581481	1	MOTOR Bomba	MOTOR Pump	MOTOR Bomba
2	8605158	1	BOMBA Hidráulica	PUMP Hydraulic	BOMBA Hidraulica
	8605163	1	JOGO VEDADORES	KIT SEAL	JUEGO VEDADORES
3	NSS	1	ANEL	RING	ANILLO
4	NSS	1	VEDADOR	SEAL	VEDADOR
5	NSS	2	ANEL encosto	RING backup	ANILLO tope
6	NSS	2	VEDADOR	SEAL	VEDADOR
7	NSS	2	ANEL-O	O-RING	ANILLO-O
	8605159	1	INTERRUPTOR Conj.	SWITCH Assy.	INTERRUPTOR Conj.
8	NSS	1	INTERRUPTOR	SWITCH	INTERRUPTOR
9	NSS	1	CABO	CABLE	CABLE
10	NSS	2	PARAFUSO	SCREW	TORNILLO
11	NSS	2	ARRUELA pressão	WASHER lock	ARANDELA cierre
12	NSS	2	ARRUELA	WASHER	ARANDELA
	8605160	1	JOGO Montagem	KIT Mounting	JUEGO Montaje
13	NSS	1	JUNTA	GASKET	JUNTA
14	NSS	2	ARRUELA pressão	WASHER lock	ARANDELA cierre
15	NSS	2	PARAFUSO	SCREW	TORNILLO
16	8605161	1	FIO	WIRE	HILO



ITEM REF.	PEÇA Nº PART Nº PIEZA Nº	QTD. QTY. CANT.	DESCRIÇÃO (Português)	DESCRIPTION (English)	DESCRIPCIÓN (Español)
1	515-23159	2	ABRAÇADEIRA (5/8")	CLAMP (5/8")	ABRAZADERA (5/8")
2	627-10030	4	PARAFUSO (M10x30,10.9)	BOLT (M10x30,10.9)	PERNO (M10x30,10.9)
3	627-10040	3	PARAFUSO (M10x40,10.9)	SCREW (M10x40,10.9)	TORNILLO (M10x40,10.9)
4	627-8025	4	PARAFUSO (M8x25,10.9)	BOLT (M8x25,10.9)	PERNO (M8x25,10.9)
5	700-103	3	CONECTOR (1"-14xM22x1.5)	CONNECTOR (1"-14xM22x1.5)	CONECTOR (1"-14xM22x1.5)
5	238-6016	1	ANEL-O (.614"IDx.070")	O-RING (.614"IDx.070")	ANILLO-O (.614"IDx.070")
5	637-63193	1	ANEL-O (19.3mmIDx2.2)	O-RING (19.3mmIDx2.2)	ANILLO-O (19.3mmIDx2.2)
7	700-153	1	CONECTOR (9/16"-18xM14x1.5)	CONNECTOR (9/16"-18xM14x1.5)	CONECTOR (9/16"-18xM14x1.5)
7	238-6011	1	ANEL-O (.301"IDx.070")	O-RING (.301"IDx.070")	ANILLO-O (.301"IDx.070")
7	637-63113	1	ANEL-O (11.3mmIDx2.2)	O-RING (11.3mmIDx2.2)	ANILLO-O (11.3mmIDx2.2)
8	700-166	1	CONECTOR (17/16"-12xM27x1.5)	CONNECTOR (17/16"-12xM27x1.5)	CONECTOR (17/16"-12xM27x1.5)
8	238-6021	1	ANEL-O (.926"IDx.070")	O-RING (.926"IDx.070")	ANILLO-O (.926"IDx.070")
8	637-64236	1	ANEL-O (23.6mmIDx2.9)	O-RING (23.6mmIDx2.9)	ANILLO-O (23.6mmIDx2.9)
9	700-303	1	COTOVELO (90°) (9/16"-18xM12x1.5)	ELBOW (90°) (9/16"-18xM12x1.5)	CODO (90°) (9/16"-18xM12x1.5)
9	238-6011	1	ANEL-O (.301"IDx.070")	O-RING (.301"IDx.070")	ANILLO-O (.301"IDx.070")
9	637-63093	1	ANEL-O (9.3mmIDx2.2)	O-RING (9.3mmIDx2.2)	ANILLO-O (9.3mmIDx2.2)
10	700-306	1	COTOVELO (90°) (1"-14xM22x1.5)	ELBOW (90°) (1"-14xM22x1.5)	CODO (90°) (1"-14xM22x1.5)
10	238-6014	1	ANEL-O (.489"IDx.070")	O-RING (.489"IDx.070")	ANILLO-O (.489"IDx.070")
10	637-63153	1	ANEL-O (15.3mmIDx2.2)	O-RING (15.3mmIDx2.2)	ANILLO-O (15.3mmIDx2.2)
11	700-316	2	COTOVELO (45°) (1"-14xM22x1.5)	ELBOW (45°) (1"-14xM22x1.5)	CODO (45°) (1"-14xM22x1.5)
11	238-6016	1	ANEL-O (.614"IDx.070")	O-RING (.614"IDx.070")	ANILLO-O (.614"IDx.070")
11	637-63193	1	ANEL-O (19.3mmIDx2.2)	O-RING (19.3mmIDx2.2)	ANILLO-O (19.3mmIDx2.2)
12	700-378	1	COTOVELO (90°) (9/16"-18xM14x1.5)	ELBOW (90°) (9/16"-18xM14x1.5)	CODO (90°) (9/16"-18xM14x1.5)
12	637-63113	1	ANEL-O (11.3mmIDx2.2)	O-RING (11.3mmIDx2.2)	ANILLO-O (11.3mmIDx2.2)
12	238-6012	1	ANEL-O (.364"IDx.070")	O-RING (.364"IDx.070")	ANILLO-O (.364"IDx.070")
13	700-392	2	COTOVELO (45°)	ELBOW (45°)	CODO (45°)
13	238-6011	1	ANEL-O (.301"IDx.070")	O-RING (.301"IDx.070")	ANILLO-O (.301"IDx.070")
13	637-63113	1	ANEL-O (11.3mmIDx2.2)	O-RING (11.3mmIDx2.2)	ANILLO-O (11.3mmIDx2.2)
14	701-361	1	COTOVELO (90°) (1"-14x1"-14)	ELBOW (90°) (1"-14x1"-14)	CODO (90°) (1"-14x1"-14)
14	238-6016	1	ANEL-O (.614"IDx.070")	O-RING (.614"IDx.070")	ANILLO-O (.614"IDx.070")
15	814-6110	4	PARAFUSO (M6x110,8.8)	BOLT (M6x110,8.8)	PERNO (M6x110,8.8)
16	832-10406	4	PORCA (M6x1)	NUT (M6x1)	TUERCA (M6x1)
17	832-10408	6	PORCA (M8x1.25)	NUT (M8x1.25)	TUERCA (M8x1.25)
18	832-10410	4	PORCA trava (M10x1.5)	NUT lock (M10x1.5)	TUERCA trava (M10x1.5)
19	895-11008	8	ARRUELA (M8x16x1.6)	WASHER (M8x16x1.6)	ARANDELA (M8x16x1.6)
20	895-15008	2	ARRUELA (M8x20x1.6)	WASHER (M8x20x1.6)	ARANDELA (M8x20x1.6)
21	895-18010	11	ARRUELA (M10x18x1.6)	WASHER (M10x18x1.6)	ARANDELA (M10x18x1.6)
22	895-25006	8	ARRUELA (M6x18x1.6)	WASHER (M6x18x1.6)	ARANDELA (M6x18x1.6)
23	8500249	1	TUBO Pressão Dir Auxiliar	TUBE Auxiliary Steering Pressure	TUBO Presión Dir Auxiliar
24	8603171	1	MÓDULO Direção Auxiliar	MODULE Auxillary Steering	MÓDULO Dirección Auxiliar
25	86597760	1-4	CONECTOR (1"-14xM27x2)	CONNECTOR (1"-14xM27x2)	CONECTOR (1"-14xM27x2)
25	637-64236	1	ANEL-O (23.6mmIDx2.9)	O-RING (23.6mmIDx2.9)	ANILLO-O (23.6mmIDx2.9)
25	238-6016	1	ANEL-O (.614"IDx.070")	O-RING (.614"IDx.070")	ANILLO-O (.614"IDx.070")
27	REF	1	COLETOR Direção Auxiliar (p.5-18)	MANIFOLD Auxillary Steering (p.5-18)	MULTIPLE Dirección Auxiliar (p.5-18)
28	87563046	1	TUBO Reservatório Auxiliar	TUBE Auxiliary Tank	TUBO Depósito Auxiliar
29	87346069	1	SUORTE	BRACKET	SOPORTE
30	87346078	1	MANGUEIRA Sucção (854mm)	HOSE Suction (854mm)	MANGUERA Succión (854mm)
31	87617167	1	MANGUEIRA Pressão (1679mm)	HOSE Pressure (1679mm)	MANGUERA Presión (1679mm)
32	87519866	1	MANGUEIRA Pressão (1747mm)	HOSE Pressure (1747mm)	MANGUERA Presión (1747mm)
34	87379709	1	MANGUEIRA Sucção (855mm)	HOSE Suction (855mm)	MANGUERA Succión (855mm)
35	87379711	1	MANGUEIRA Direção Sensível Carga (774mm)	HOSE Steering Load Sense (774mm)	MANGUERA Dirección Sensível Carga (774mm)
36	87433494	1	CONECTOR	CONNECTOR	CONECTOR
36	238-6021	1	ANEL-O (.926"IDx.070")	O-RING (.926"IDx.070")	ANILLO-O (.926"IDx.070")
38	REF	1	BOMBA Direção Auxiliar (p.5-14)	PUMP Auxillary Steering (p.5-14)	BOMBA Dirección Auxiliar (p.5-14)
43	76086854	1	FILTRO Reservatorio Hidráulico	FILTER Hydraulic Tank	FILTRO Depósito Hidraulico
45	700-104	1	CONECTOR (13/16"-12xM27x2)	CONNECTOR (13/16"-12xM27x2)	CONECTOR (13/16"-12xM27x2)
45	238-6018	1	ANEL-O (.739"IDx.070")	O-RING (.739"IDx.070")	ANILLO-O (.739"IDx.070")
45	637-64236	1	ANEL-O (23.6mmIDx2.9)	O-RING (23.6mmIDx2.9)	ANILLO-O (23.6mmIDx2.9)



ITEM REF.	PEÇA Nº PART Nº PIEZA Nº	QTD. QTY. CANT.	DESCRIÇÃO (Português)	DESCRIPTION (English)	DESCRIPCIÓN (Español)
1	87609806	1	COLETOR Direção Auxiliar	MANIFOLD Auxiliary Steering	MULTIPLE Dirección Auxiliar
2	87365409	1	BUJÃO	PLUG	TAPÓN
3	87365413	1	BOBINA Solenoide	COIL Solenoid	BOBINA Solenoide
4	87365418	1	VÁLVULA Anti-Retorno	VALVE Check	VÁLVULA Anti-Retorno
5	87365420	1	JOGO VEDADORES	KIT SEAL	JUEGO VEDADORES
6	87365422	1	VÁLVULA Anti-Retorno	VALVE Check	VÁLVULA Anti-Retorno
7	1542831C1	1	JOGO VEDADORES	KIT SEAL	JUEGO VEDADORES
8	87365425	1	VÁLVULA Alívio	VALVE Pressure Relief	VÁLVULA Alivio
9	1542831C1	1	JOGO VEDADORES	KIT SEAL	JUEGO VEDADORES
10	87365427	1	CARRETEL	SPOOL	CARRETE
11	87365429	1	JOGO VEDADORES	KIT SEAL	JUEGO VEDADORES
12	87365430	1	ELEMENTO Lógico	ELEMENT Logic	ELEMENTO Lógico
13	87365429	1	JOGO VEDADORES	KIT SEAL	JUEGO VEDADORES

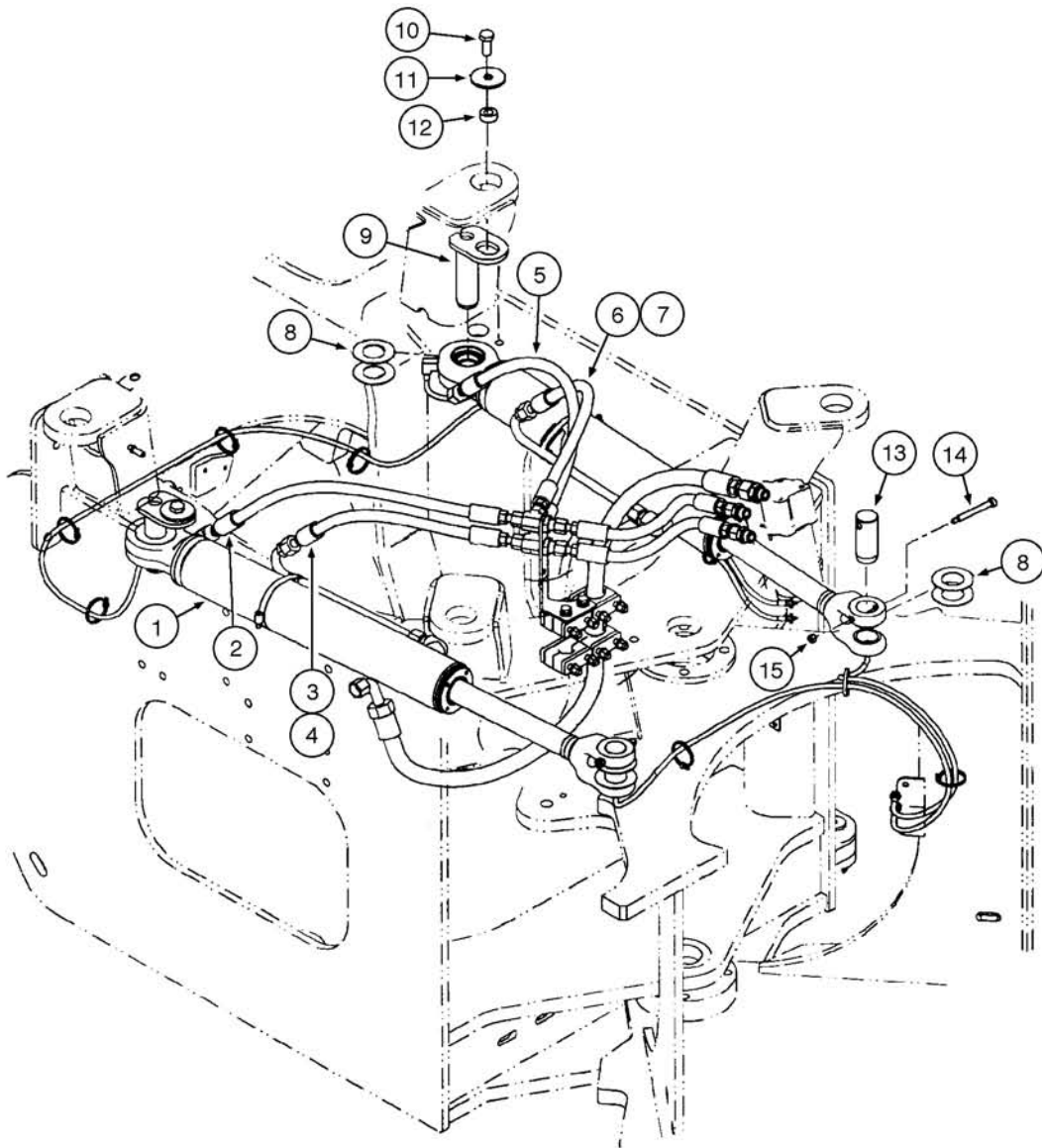


ITEM REF.	PEÇA Nº PART Nº PIEZA Nº	QTD. QTY. CANT.	DESCRIÇÃO (Português)	DESCRIPTION (English)	DESCRIPCIÓN (Español)
1	87307850	2	CILINDRO Direção Conj.	CYLINDER Steering Assy.	CILINDRO Dirección Conj.
2	87307851	1	TUBO CILINDRO	CYLINDER SLEEVE	TUBO CILINDRO
	442711A1	1	BUCHA	BUSHING	BUJE
4	1542969C1	1	TAMPA Conj.	GLAND Assy.	TAPA Conj.
	G102425	1	BUCHA Grande	BUSHING Large	BUJE Larga
5	238-5233	1	ANEL-O (2.859"IDx.139")	O-RING (2.859"IDx.139")	ANILLO-O (2.859"IDx.139")
6	1542875C1	1	JOGO VEDADORES	KIT SEAL	JUEGO VEDADORES
7	G32122	1	ANEL	RING	ANILLO
8	D95143	1	VEDADOR	SEAL	VEDADOR
9	1980321C3	1	TAMPA	GLAND	TAPA
	87307858	1	PISTÃO Conj.	PISTON Assy.	PISTÓN Conj.
11	192330A1	1	VEDADOR	SEAL	VEDADOR
12	S109444	1	ANEL	RING	ANILLO
13	S109445	1	ANEL	RING	ANILLO
14	87398130	1	VEDADOR	SEAL	VEDADOR
15	87307859	1	PISTÃO	PISTON	PISTÓN
16	442703A1	1	HASTE	ROD	VASTAGO
17	100-21244	2	ANEL	RING	ANILLO
18	86982439	1	PARAFUSO Especial (1x4")	BOLT Special (1x4")	PERNO Especial (1x4")
19	219-1	1	GRAXEIRA (1/8"-27x.66")	NIPPLE (1/8"-27x.66")	ENGRASADOR (1/8"-27x.66")
20	86642312	1	PARAFUSO (8x3/8")	BOLT (8x3/8")	TORNILLO (8x3/8")
	87363451	1	JOGO VEDADORES ( <b>Nota 1</b> )	KIT SEAL ( <b>Note 1</b> )	JUEGO VEDADORES ( <b>Nota 1</b> )

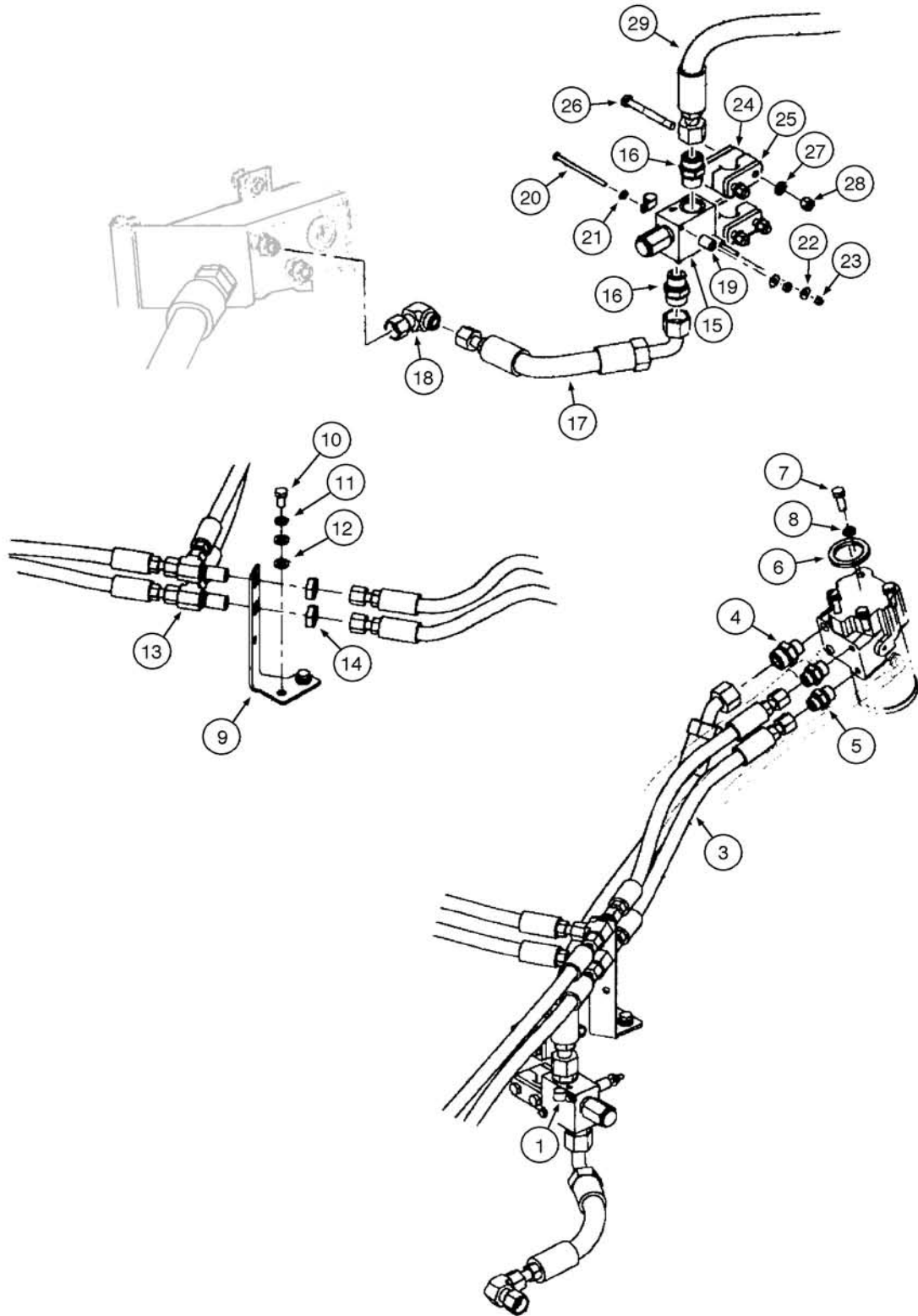
**Nota 1:** Inclui itens 4, 5, 6, 7, 8, 11, 12, 13, 14

**Note 1:** Includes items 4, 5, 6, 7, 8, 11, 12, 13, 14

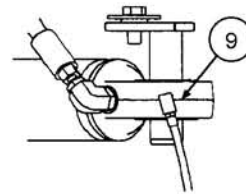
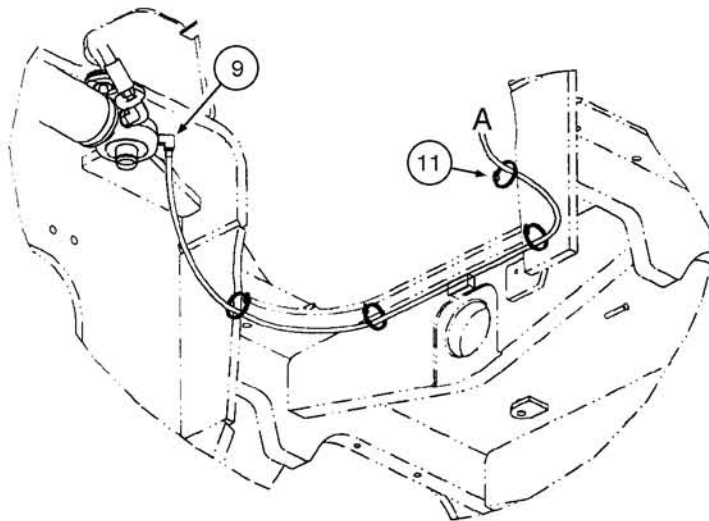
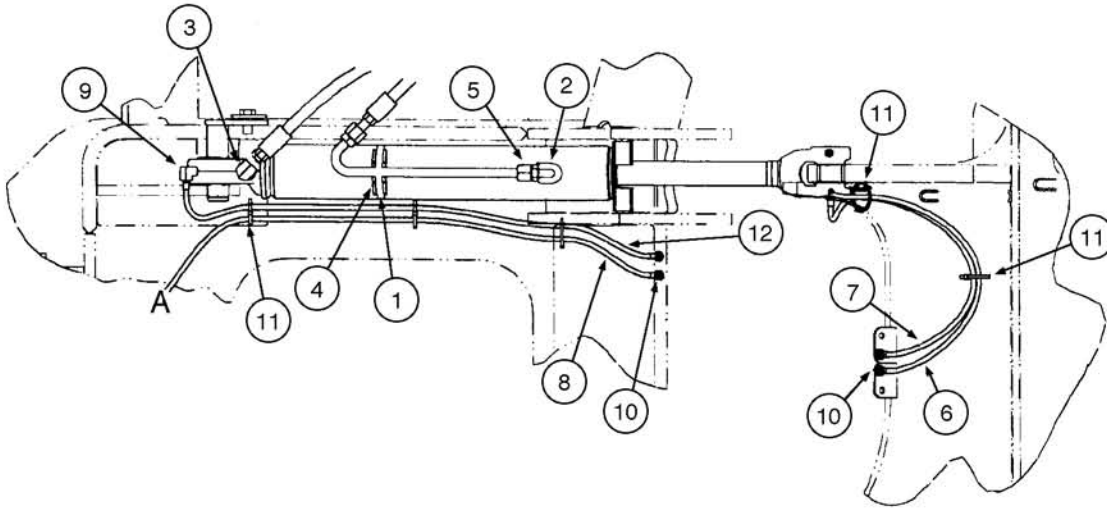
**Nota 1:** Incluye ítems 4, 5, 6, 7, 8, 11, 12, 13, 14



ITEM REF.	PEÇA Nº PART Nº PIEZA Nº	QTD. QTY. CANT.	DESCRIÇÃO (Português)	DESCRIPTION (English)	DESCRIPCIÓN (Español)
1	REF	2	CILINDRO Direção Conj. (p.5-20)	CYLINDER Steering Assy. (p.5-20)	CILINDRO Dirección Conj. (p.5-20)
2	87519865	1	MANGUEIRA Base LD (737mm)	HOSE Base RH (737mm)	MANGUERA Base Der. (737mm)
3	87338206	1	MANGUEIRA Haste LD (530mm)	HOSE Rod RH (530mm)	MANGUERA Vastago Der. (530mm)
4	238-6016	1	ANEL-O (.614"IDx.070")	O-RING (.614"IDx.070")	ANILLO-O (.614"IDx.070")
5	87338203	1	MANGUEIRA Base LE (942mm)	HOSE Base LH (942mm)	MANGUERA Base Izq. (942mm)
6	87338205	1	MANGUEIRA Haste LE (745mm)	HOSE Rod LH (745mm)	MANGUERA Vastago Izq. (745mm)
7	238-6016	1	ANEL-O (.614"IDx.070")	O-RING (.614"IDx.070")	ANILLO-O (.614"IDx.070")
8	8501088	8	ARRUELA (41x76x1,5mm)	WASHER (41x76x1,5mm)	ARANDELA (41x76x1,5mm)
9	87351646	2	PINO Chassi Trasero	PIN Rear Chassis	PASADOR Bastidor Trasero
10	627-16035	2	PARAFUSO (M16x35,10.9)	BOLT (M16x35,10.9)	PERNO (M16x35,10.9)
11	496-81025	2	ARRUELA (21/32"x2 1/2"x.188")	WASHER (21/32"x2 1/2"x.188")	ARANDELA (21/32"x2 1/2"x.188")
12	L125100	2	ESPAÇADOR	SPACER	ESPACIADOR
13	8500227	2	PINO Chassi Dianteiro	PIN Front Chassis	PASADOR Bastidor Delantero
14	87308835	2	PARAFUSO (M8x80;12.9)	SCREW (M8x80;12.9)	TORNILLO (M8x80;12.9)
15	832-10408	2	PORCA (M8x1.25)	NUT (M8x1.25)	TUERCA (M8x1.25)



ITEM REF.	PEÇA Nº PART Nº PIEZA Nº	QTD. QTY. CANT.	DESCRIÇÃO (Português)	DESCRIPTION (English)	DESCRIPCIÓN (Español)
1	515-21159	1	ABRAÇADEIRA (5/8")	CLAMP (5/8")	ABRAZADERA (5/8")
1	515-21160	1	ABRAÇADEIRA (3/4")	CLAMP (5/8")	ABRAZADERA (5/8")
2	895-15010	4	ARRUELA (M11x24x2) (não ilustrado)	WASHER (M11x24x2) (not shown)	ARANDELA (M11x24x2) (no ilustrado)
3	87398127	1	MANGUEIRA Base LE (912mm)	HOSE Base LH (912mm)	MANGUERA Base Izq. (912mm)
4	700-107	1	CONECTOR (1 3/16"-12xM22x1.5)	CONNECTOR (1 3/16"-12xM22x1.5)	CONECTOR (1 3/16"-12xM22x1.5)
4	238-6018	1	ANEL-O (.739"IDx.070")	O-RING (.739"IDx.070")	ANILLO-O (.739"IDx.070")
4	637-63193	1	ANEL-O (19.3mmIDx2.2)	O-RING (19.3mmIDx2.2)	ANILLO-O (19.3mmIDx2.2)
5	700-162	1	CONECTOR (13/16"-16xM22x1.5)	CONNECTOR (13/16"-16xM22x1.5)	CONECTOR (13/16"-16xM22x1.5)
5	637-63193	1	ANEL-O (19.3mmIDx2.2)	O-RING (19.3mmIDx2.2)	ANILLO-O (19.3mmIDx2.2)
5	238-6014	1	ANEL-O (.489"IDx.070")	O-RING (.489"IDx.070")	ANILLO-O (.489"IDx.070")
6	76043957	1	JUNTA	GASKET	JUNTA
7	627-10030	4	PARAFUSO (M10x30,10.9)	BOLT (M10x30,10.9)	PERNO (M10x30,10.9)
8	892-11010	1	ARRUELA pressão (M10)	WASHER lock (M10)	ARANDELA cierre (M10)
9	8602342	1	SUORTE	BRACKET	SOPORTE
10	627-10020	2	PARAFUSO (M10x20,10.9)	BOLT (M10x20,10.9)	PERNO (M10x20,10.9)
11	892-11010	1	ARRUELA pressão (M10)	WASHER lock (M10)	ARANDELA cierre (M10)
12	896-11010	4	ARRUELA (M10x21.5x2.5)	WASHER (M10x21.5x2.5)	ARANDELA (M10x21.5x2.5)
13	701-423	2	CONEXÃO T (13/16"-16)	TEE (13/16"-16)	CONECTOR T (13/16"-16)
13	238-6014	3	ANEL-O (.489"IDx.070")	O-RING (.489"IDx.070")	ANILLO-O (.489"IDx.070")
14	701-903	2	PORCA trava (13/16"-16)	NUT lock (13/16"-16)	TUERCA trava (13/16"-16)
14	238-6016	1	ANEL-O (.614"IDx.070")	O-RING (.614"IDx.070")	ANILLO-O (.614"IDx.070")
15	87427823	1	VÁLVULA alívio	VALVE relief	VÁLVULA alívio
16	700-104	1	CONECTOR (1 3/16"-12xM27x2)	CONNECTOR (1 3/16"-12xM27x2)	CONECTOR (1 3/16"-12xM27x2)
16	14438185	1	ANEL-O (24mmIDx3.0)	O-RING (24mmIDx3.0)	ANILLO-O (24mmIDx3.0)
16	70923843	1	JUNTA	GASKET	JUNTA
17	87563042	1	MANGUEIRA Retorno Direção	HOSE Steering Return	MANGUERA Retorno Dirección
18	701-361	1	COTOVELO (90°) (1"-14x1"-14)	ELBOW (90°) (1"-14x1"-14)	CODO (90°) (1"-14x1"-14)
18	238-6016	1	ANEL-O (.614"IDx.070")	O-RING (.614"IDx.070")	ANILLO-O (.614"IDx.070")
19	87563043	2	ESPAÇADOR	SPACER	ESPACIADOR
20	827-6100	2	PARAFUSO (M6x100,10.9)	BOLT (M6x100,10.9)	PERNO (M6x100,10.9)
21	895-11006	2	ARRUELA (M6)	WASHER (M6)	ARANDELA (M6)
22	895-25006	2	ARRUELA (M6x18x1.6)	WASHER (M6x18x1.6)	ARANDELA (M6x18x1.6)
23	832-10406	2	PORCA trava (M6x1)	NUT lock (M6x1)	TUERCA trava (M6x1)
24	372453A1	2	BLOCO	BLOCK	BLOQUE
25	367658A1	4	PLACA	PLATE	PLACA
26	827-10090	4	PARAFUSO (M10x90,10.9)	BOLT (M10x90,10.9)	PERNO (M10x90,10.9)
27	895-11010	4	ARRUELA (M10x20x2)	WASHER (M10x20x2)	ARANDELA (M10x20x2)
28	832-10410	4	PORCA trava (M10x1.5)	NUT lock (M10x1.5)	TUERCA trava (M10x1.5)
29	87563041	1	MANGUEIRA Retorno Direção	HOSE Steering Return	MANGUERA Retorno Dirección



ITEM REF.	PEÇA Nº PART Nº PIEZA Nº	QTD. QTY. CANT.	DESCRIÇÃO (Português)	DESCRIPTION (English)	DESCRIPCIÓN (Español)
1	214-1480	2	ABRAÇADEIRA (80)	CLAMP (80)	ABRAZADERA (80)
2	700-103	2	CONECTOR (1"-14xM22x1.5)	CONNECTOR (1"-14xM22x1.5)	CONECTOR (1"-14xM22x1.5)
2	238-6016	1	ANEL-O (.614"IDx.070")	O-RING (.614"IDx.070")	ANILLO-O (.614"IDx.070")
2	637-63193	1	ANEL-O (19.3mmIDx2.2)	O-RING (19.3mmIDx2.2)	ANILLO-O (19.3mmIDx2.2)
3	700-326	1	COTOVELO (90°) (13/16"-18xM22x1.5)	ELBOW (90°) (13/16"-18xM22x1.5)	CODO (90°) (13/16"-18xM22x1.5)
3	238-6014	1	ANEL-O (.489"IDx.070")	O-RING (.489"IDx.070")	ANILLO-O (.489"IDx.070")
3	637-63193	1	ANEL-O (19.3mmIDx2.2)	O-RING (19.3mmIDx2.2)	ANILLO-O (19.3mmIDx2.2)
4	8500483	2	BLOCO	BLOCK	BLOQUE
5	8602591	2	TUBO Cilindro Direção	TUBE Steering Cylinder	TUBO Cilindro Dirección
6	313682A1	1	MANGUEIRA Lubrificação (1320mm)	HOSE Lubrication (1320mm)	MANGUERA Lubricación (1320mm)
7	313683A1	1	MANGUEIRA Lubrificação (855mm)	HOSE Lubrication (855mm)	MANGUERA Lubricación (855mm)
8	318013A1	1	MANGUEIRA Lubrificação (2723mm)	HOSE Lubrication (2723mm)	MANGUERA Lubricación (2723mm)
9	328082A1	2	COTOVELO (90°)	ELBOW (90°)	CODO (90°)
10	F53473	4	PORCA	NUT	TUERCA
11	L18331	10	CINTA	STRAP	PRECINTA
12	L54694	1	MANGUEIRA Lubrificação	HOSE Lubrication	MANGUERA Lubricación
12	86636814	1	GRAXEIRA (1/4"-28x.52")	NIPPLE (1/4"-28x.52")	ENGRASADOR (1/4"-28x.52")
12	219-8	1	GRAXEIRA (1/4"-28NPTx.54")	NIPPLE (1/4"-28NPTx.54")	ENGRASADOR (1/4"-28NPTx.54")



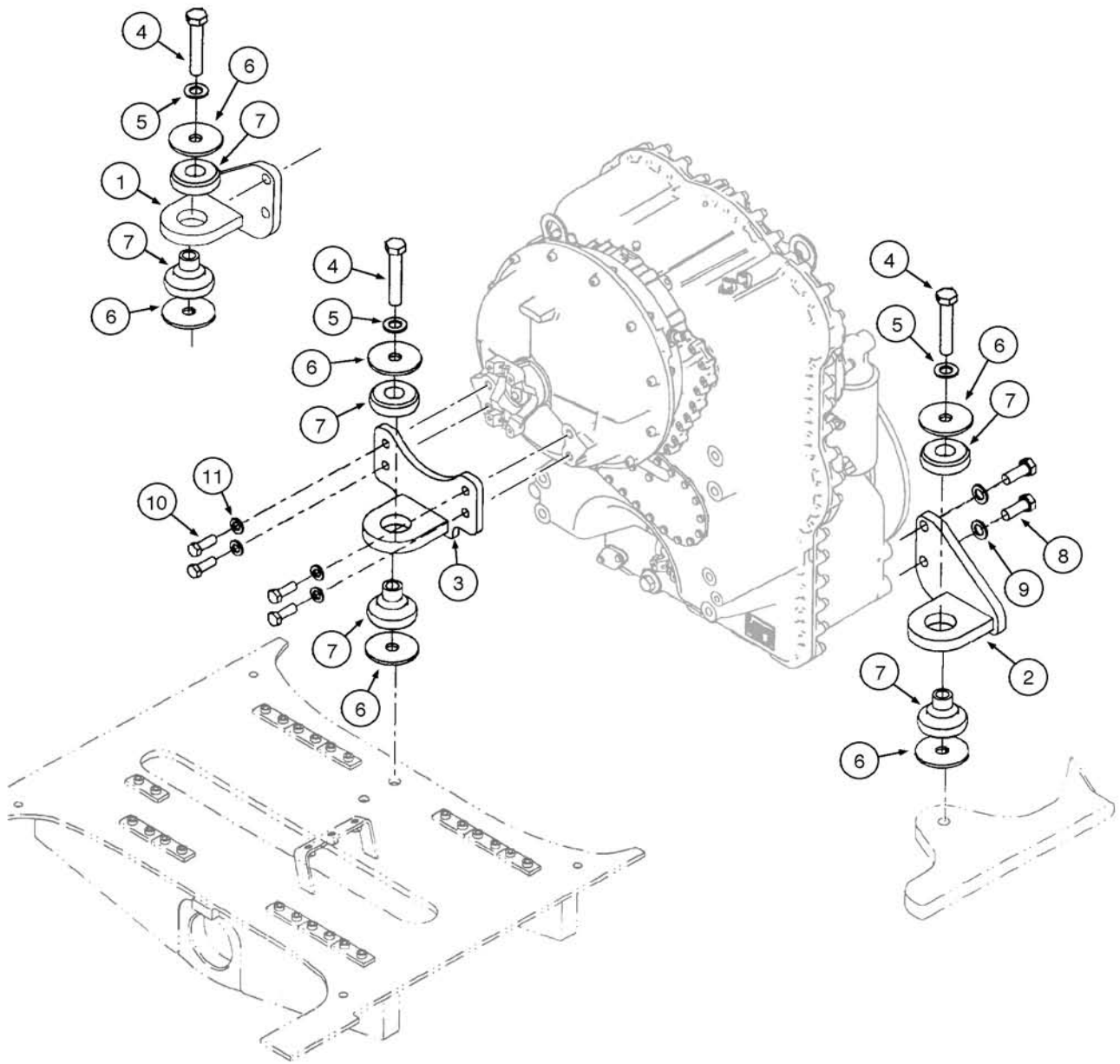
**ÍNDICE  
INDEX  
INDICE**

<b>TRANSMISSÃO - MONTAGEM .....</b>	<b>6-2</b>
<i>TRANSMISSION - MOUNTING</i>	
<i>TRANSMISIÓN - MONTAGE</i>	
<b>TRANSMISSÃO - HIDRÁULICO .....</b>	<b>6-4</b>
<i>TRANSMISSION - HYDRAULICS</i>	
<i>TRANSMISIÓN - HIDRAULICO</i>	
<b>TRANSMISSÃO - TUBO DE ENCHIMENTO E VISOR DE NÍVEL .....</b>	<b>6-6</b>
<i>TRANSMISSION - FILL TUBE AND GAUGE SIGHT</i>	
<i>TRANSMISIÓN - TUBO DE RELLENO Y VISOR DE NIVEL</i>	
<b>TRANSMISSÃO - CONVERSOR DE TORQUE E EIXO DE ENTRADA .....</b>	<b>6-8</b>
<i>TRANSMISSION - TORQUE CONVERTER AND INPUT SHAFT</i>	
<i>TRANSMISIÓN - CONVERTIDOR DE PAR Y EJE DE ENTRADA</i>	
<b>TRANSMISSÃO - CARCAÇA .....</b>	<b>6-10</b>
<i>TRANSMISSION - HOUSING</i>	
<i>TRANSMISIÓN - CARCASA</i>	
<b>TRANSMISSÃO - TUBULAÇÕES DA CARCAÇA .....</b>	<b>6-12</b>
<i>TRANSMISSION - HOUSING TUBING</i>	
<i>TRANSMISIÓN - TUBERÍAS DE LA CARCASA</i>	
<b>TRANSMISSÃO - CONJUNTO DE EMBREAGENS DA 1ª MARCHA .....</b>	<b>6-14</b>
<i>TRANSMISSION - 1ST GEAR CLUTCH ASSEMBLY</i>	
<i>TRANSMISIÓN - CONJUNTO DE EMBRAGUES DE LA 1ª VELOCIDAD</i>	
<b>TRANSMISSÃO - CONJUNTO DE EMBREAGENS DA 2ª MARCHA .....</b>	<b>6-16</b>
<i>TRANSMISSION - 2ND GEAR CLUTCH ASSEMBLY</i>	
<i>TRANSMISIÓN - CONJUNTO DE EMBRAGUES DE LA 2ª VELOCIDAD</i>	
<b>TRANSMISSÃO - CONJUNTO DE EMBREAGENS DA 3ª MARCHA .....</b>	<b>6-18</b>
<i>TRANSMISSION - 3RD GEAR CLUTCH ASSEMBLY</i>	
<i>TRANSMISIÓN - CONJUNTO DE EMBRAGUES DE LA 3ª VELOCIDAD</i>	
<b>TRANSMISSÃO - CONJUNTO DE EMBREAGENS DA 4ª MARCHA .....</b>	<b>6-20</b>
<i>TRANSMISSION - 4TH GEAR CLUTCH ASSEMBLY</i>	
<i>TRANSMISIÓN - CONJUNTO DE EMBRAGUES DE LA 4ª VELOCIDAD</i>	
<b>TRANSMISSÃO - CONJUNTO DE EMBREAGENS DAS MARCHAS A FRENTE .....</b>	<b>6-22</b>
<i>TRANSMISSION - FORWARD GEAR CLUTCH ASSEMBLY</i>	
<i>TRANSMISIÓN - CONJUNTO DE EMBRAGUES DE LAS VELOCIDADES AVANTE</i>	
<b>TRANSMISSÃO - CONJUNTO DE EMBREAGENS DAS MARCHAS A RÉ.....</b>	<b>6-24</b>
<i>TRANSMISSION - REVERSE GEAR CLUTCH ASSEMBLY</i>	
<i>TRANSMISIÓN - CONJUNTO DE EMBRAGUES DE LAS VELOCIDADES ATRÁS</i>	
<b>TRANSMISSÃO - EIXO DE SAÍDA .....</b>	<b>6-26</b>
<i>TRANSMISSION - OUTPUT SHAFT</i>	
<i>TRANSMISIÓN - EJE DE SALIDA</i>	
<b>TRANSMISSÃO - TOMADA DE FORÇA.....</b>	<b>6-28</b>
<i>TRANSMISSION - POWER TAKE OFF</i>	
<i>TRANSMISIÓN - TOMA DE FUERZA</i>	
<b>TRANSMISSÃO - PLACAS DE VÁLVULA.....</b>	<b>6-30</b>
<i>TRANSMISSION - VALVE PLATES</i>	
<i>TRANSMISIÓN - PLACA DE VÁLVULAS</i>	
<b>TRANSMISSÃO - VÁLVULA DE CONTROLE.....</b>	<b>6-32</b>
<i>TRANSMISSION - CONTROL VALVE</i>	
<i>TRANSMISIÓN - VÁLVULA DE CONTROL</i>	
<b>TRANSMISSÃO - VÁLVULA REGULADORA E BOMBA DE ÓLEO .....</b>	<b>6-34</b>
<i>TRANSMISSION - REGULATOR VALVE AND OIL PUMP</i>	
<i>TRANSMISIÓN - VÁLVULA REGULADORA Y BOMBA DE ACEITE</i>	
<b>TRANSMISSÃO - SENSOR DE VELOCIDADE E COBERTURA DA BOMBA DE ÓLEO .....</b>	<b>6-36</b>
<i>TRANSMISSION - SPEED SENSOR AND OIL PUMP COVER</i>	
<i>TRANSMISIÓN - SENSOR DE VELOCIDAD Y CUBIERTA DE LA BOMBA DE ACEITE</i>	
<b>TRANSMISSÃO - FILTRO DE ÓLEO E TAMPA DO TUBO DE ENCHIMENTO.....</b>	<b>6-38</b>
<i>TRANSMISSION - OIL FILTER AND FILLER COVER</i>	
<i>TRANSMISIÓN - FILTRO DE ACEITE Y CUBIERTA DEL TUBO DE RELLENO</i>	
<b>EIXOS DIANTEIRO E TRASEIRO - MONTAGEM .....</b>	<b>6-40</b>
<i>FRONT AND REAR AXLE - MOUNTING</i>	
<i>EJES DELANTERO Y TRASERO - MONTAJE</i>	
<b>EIXO DIANTEIRO - CARCAÇA.....</b>	<b>6-42</b>
<i>FRONT AXLE - HOUSING</i>	
<i>EJE DELANTERO - CARCASA</i>	

**ÍNDICE  
INDEX  
INDICE**

<b>EIXO DIANTEIRO - CUBOS PLANETÁRIOS .....</b>	<b>6-44</b>
<i>FRONT AXLE - PLANETARY HUBS</i>	
<i>EJE DELANTERO - CUBOS PLANETARIOS</i>	
<b>EIXO DIANTEIRO - DISCOS DE FREIO .....</b>	<b>6-46</b>
<i>FRONT AXLE - BRAKE DISCS</i>	
<i>EJE DELANTERO - DISCOS DE FRENO</i>	
<b>EIXO DIANTEIRO - SUPORTE DO DIFERENCIAL .....</b>	<b>6-48</b>
<i>FRONT AXLE - DIFFERENTIAL CARRIER</i>	
<i>EJE DELANTERO - SOPORTE DEL DIFERENCIAL</i>	
<b>EIXO DIANTEIRO - DIFERENCIAL .....</b>	<b>6-50</b>
<i>FRONT AXLE - DIFFERENTIAL</i>	
<i>EJE DELANTERO - DIFERENCIAL</i>	
<b>EIXO TRASEIRO - CARÇAÇA .....</b>	<b>6-52</b>
<i>REAR AXLE - HOUSING</i>	
<i>EJE TRASERO - CARCASA</i>	
<b>EIXO TRASEIRO - SUPORTE DO DIFERENCIAL .....</b>	<b>6-54</b>
<i>REAR AXLE - DIFFERENTIAL CARRIER</i>	
<i>EJE TRASERO - SOPORTE DEL DIFERENCIAL</i>	
<b>EIXO TRASEIRO - DIFERENCIAL .....</b>	<b>6-56</b>
<i>REAR AXLE - DIFFERENTIAL</i>	
<i>EJE TRASERO - DIFERENCIAL</i>	
<b>EIXO TRASEIRO - CUBOS PLANETÁRIOS .....</b>	<b>6-58</b>
<i>REAR AXLE - PLANETARY HUBS</i>	
<i>EJE TRASERO - CUBOS PLANETARIOS</i>	
<b>EIXO TRASEIRO - DISCOS DE FREIO .....</b>	<b>6-60</b>
<i>REAR AXLE - BRAKE DISCS</i>	
<i>EJE TRASERO - DISCOS DE FRENO</i>	
<b>EIXO TRASEIRO - BATENTE.....</b>	<b>6-62</b>
<i>REAR AXLE - STOP</i>	
<i>EJE TRASERO - TOPE</i>	
<b>EIXOS PROPULSORES - MONTAGEM .....</b>	<b>6-64</b>
<i>DRIVE SHAFTS - MOUNTING</i>	
<i>EJES PROPULSORES - MONTAJE</i>	
<b>EIXOS PROPULSORES .....</b>	<b>6-66</b>
<i>DRIVE SHAFTS</i>	
<i>EJES PROPULSORES</i>	
<b>RODAS .....</b>	<b>6-68</b>
<i>WHEELS</i>	
<i>RUEDAS</i>	



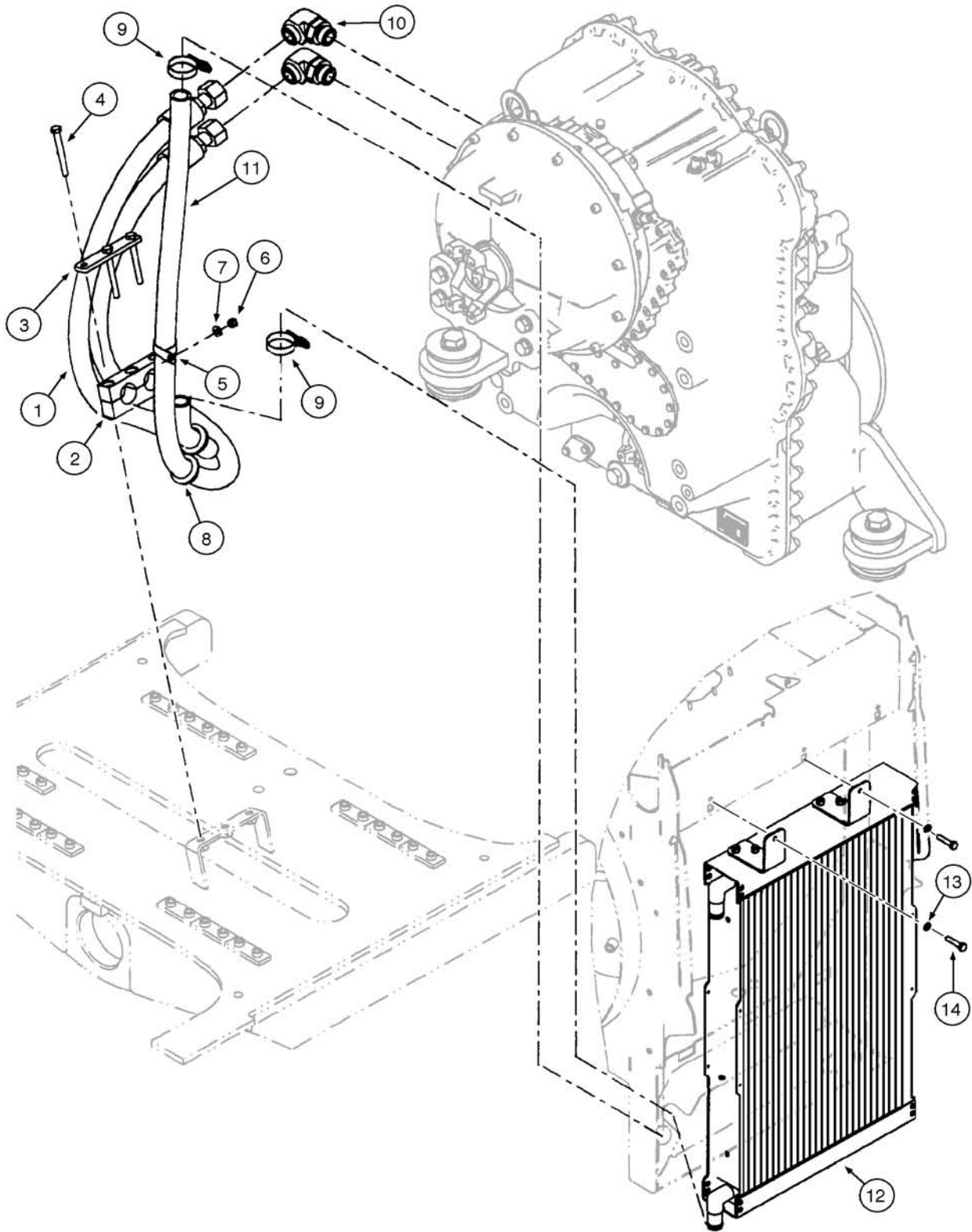


ITEM REF.	PEÇA Nº PART Nº PIEZA Nº	QTD. QTY. CANT.	DESCRIÇÃO (Português)	DESCRIPTION (English)	DESCRIPCIÓN (Español)
1	87307482	1	TRANSMISSÃO Conj. <b>(Nota 1)</b>	TRANSMISSION Assy. <b>(Nota 1)</b>	TRANSMISIÓN Conj. <b>(Nota 1)</b>
2	8500093	1	SUPORTE LE	BRACKET LH	SOPORTE Izq.
3	8500094	1	SUPORTE LD	BRACKET RH	SOPORTE Der.
4	8500096	1	SUPORTE Superior	BRACKET Upper	SOPORTE Superior
5	827-22120	3	PARAFUSO (M22x120,10.9)	BOLT (M22x120,10.9)	PERNO (M22x120,10.9)
6	896-11022	3	ARRUELA (M22x44x4)	WASHER (M22x44x4)	ARANDELA (M22x44x4)
7	379611A1	6	ARRUELA	WASHER	ARANDELA
8	361187A1	3	COXIM	ISOLATOR	COJIN
9	627-20050	4	PARAFUSO (M20x50,10.9)	SCREW (M20x50,10.9)	TORNILLO (M20x50,10.9)
10	896-11020	4	ARRUELA (M20x37.5x4)	WASHER (M20x37.5x4)	ARANDELA (M20x37.5x4)
11	627-16045	4	PARAFUSO (M16x45,10.9)	BOLT (M16x45,10.9)	PERNO (M16x45,10.9)
	896-11016	4	ARRUELA (M17.5x30x4)	WASHER (M17.5x30x4)	ARANDELA (M17.5x30x4)

**Nota 1:** Inclui os itens das páginas 6-2 a 6-38 e 7-2

**Note 1:** Includes items on pages 6-2 to 6-38 and 7-2

**Nota 1:** Incluye los itens de las páginas 6-2 a 6-38 y 7-2

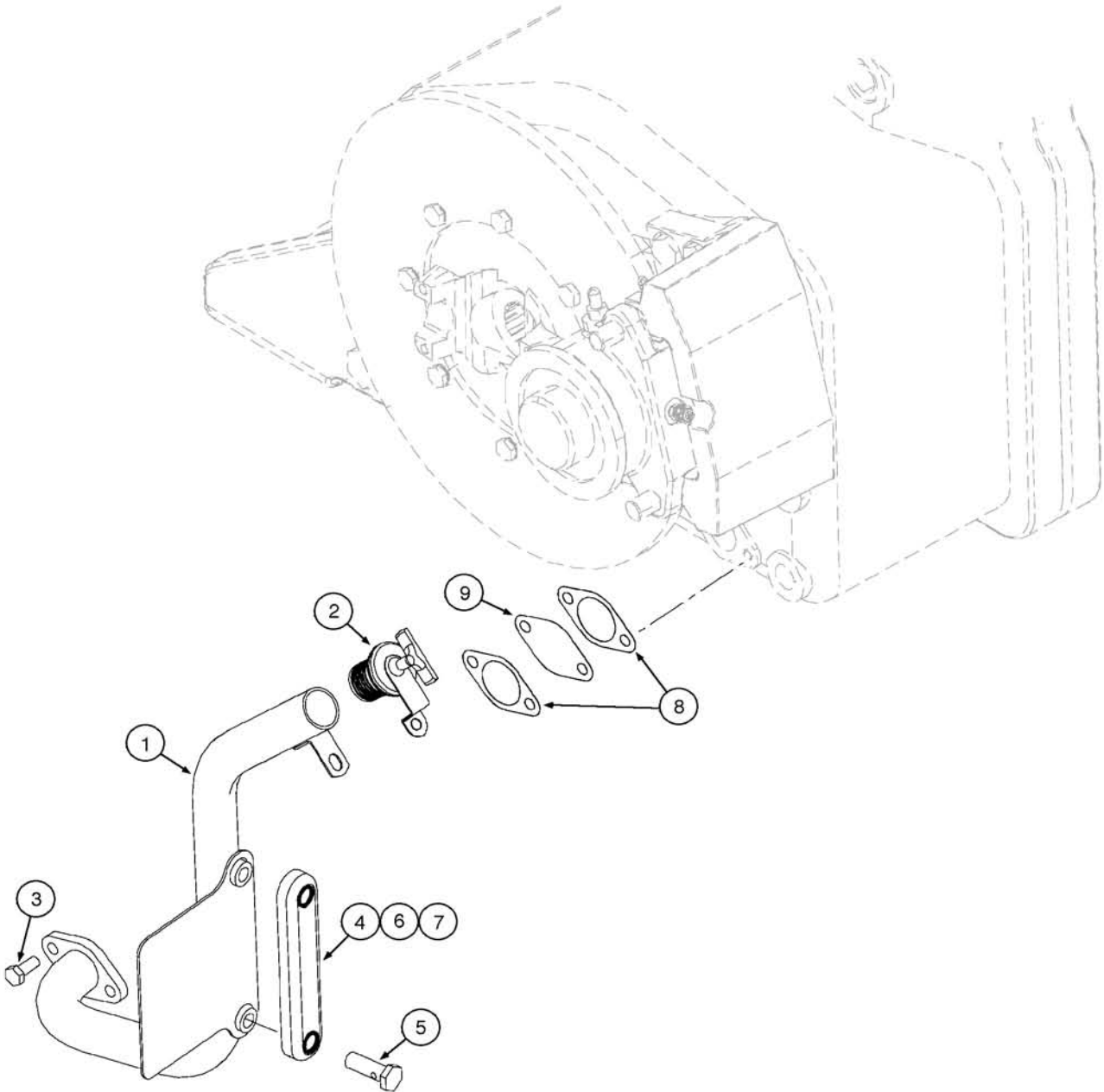


ITEM REF.	PEÇA Nº PART Nº PIEZA Nº	QTD. QTY. CANT.	DESCRIÇÃO (Português)	DESCRIPTION (English)	DESCRIPCIÓN (Español)
1	87307482	1	TRANSMISSÃO Conj. <b>(Nota 1)</b>	TRANSMISSION Assy. <b>(Note 1)</b>	TRANSMISIÓN Conj. <b>(Nota 1)</b>
1	8501185	1	MANGUEIRA (1375mm)	HOSE (1375mm)	MANGUERA (1375mm)
2	8500576	1	ABRAÇADEIRA	CLAMP	ABRAZADERA
3	8500583	1	PLACA	PLATE	PLACA
4	827-10090	3	PARAFUSO (M10x90,10.9)	BOLT (M10x90,10.9)	PERNO (M10x90,10.9)
5	515-23381	1	ABRAÇADEIRA (1 1/2")	CLAMP (1 1/2")	ABRAZADERA (1 1/2")
6	832-10408	1	PORCA	NUT	TUERCA
7	895-15008	1	ARRUELA pressão (M8x20x1.6)	WASHER (M8x20x1.6)	ARANDELA (M8x20x1.6)
8	248-1185	2	PROTETOR	GROMMET	PROTECTOR
9	353036A1	2	ABRAÇADEIRA	CLAMP	ABRAZADERA
10	201-308	2	COTOVELO (90°) (1 7/16"-12x1 5/8"-12)	ELBOW (90°) (1 7/16"-12x1 5/8"-12)	CODO (90°) (1 7/16"-12x1 5/8"-12)
10	237-6016	1	ANEL-O (1.171"IDx.116")	O-RING (1.171"IDx.116")	ANILLO-O (1.171"IDx.116")
10	238-6021	1	ANEL-O (.926"IDx.070")	O-RING (.926"IDx.070")	ANILLO-O (.926"IDx.070")
11	8501186	1	MANGUEIRA (2100mm)	HOSE (2100mm)	MANGUERA (2100mm)
12	87311847	1	RESFRIADOR Óleo Transmissão	COOLER Transmission Oil	ENFRIADOR Aceite Transmisión
13	892-11008	2	ARRUELA pressão (M8)	WASHER lock (M8)	ARANDELA cierre (M8)
14	627-8035	2	PARAFUSO (M8x35,10.9)	BOLT (M8x35,10.9)	PERNO (M8x35,10.9)

**Nota 1:** Inclui os itens das páginas 6-2 a 6-38 e 7-2

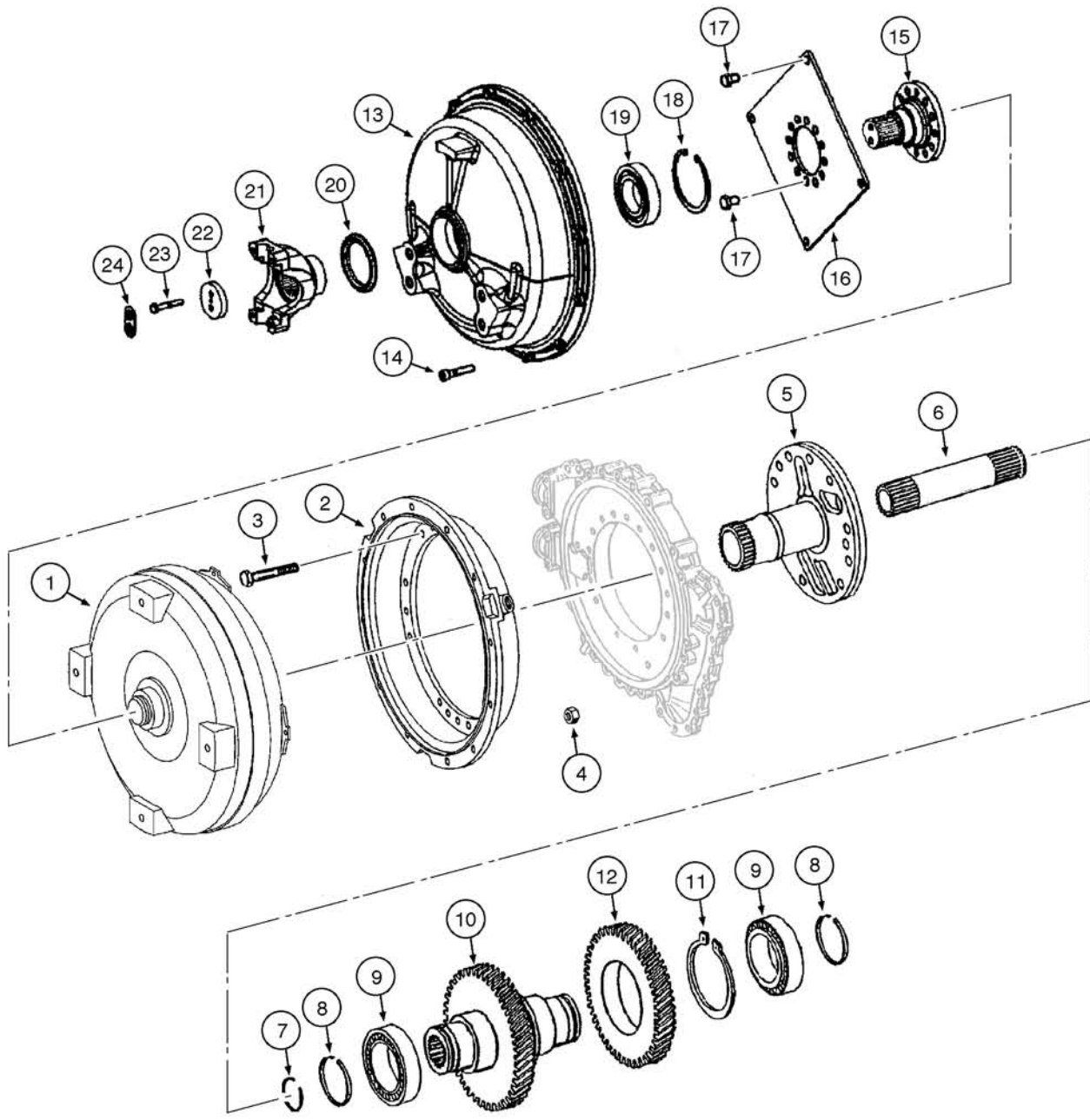
**Note 1:** Includes items on pages 6-2 to 6-38 and 7-2

**Nota 1:** Incluye los itens de las páginas 6-2 a 6-38 y 7-2



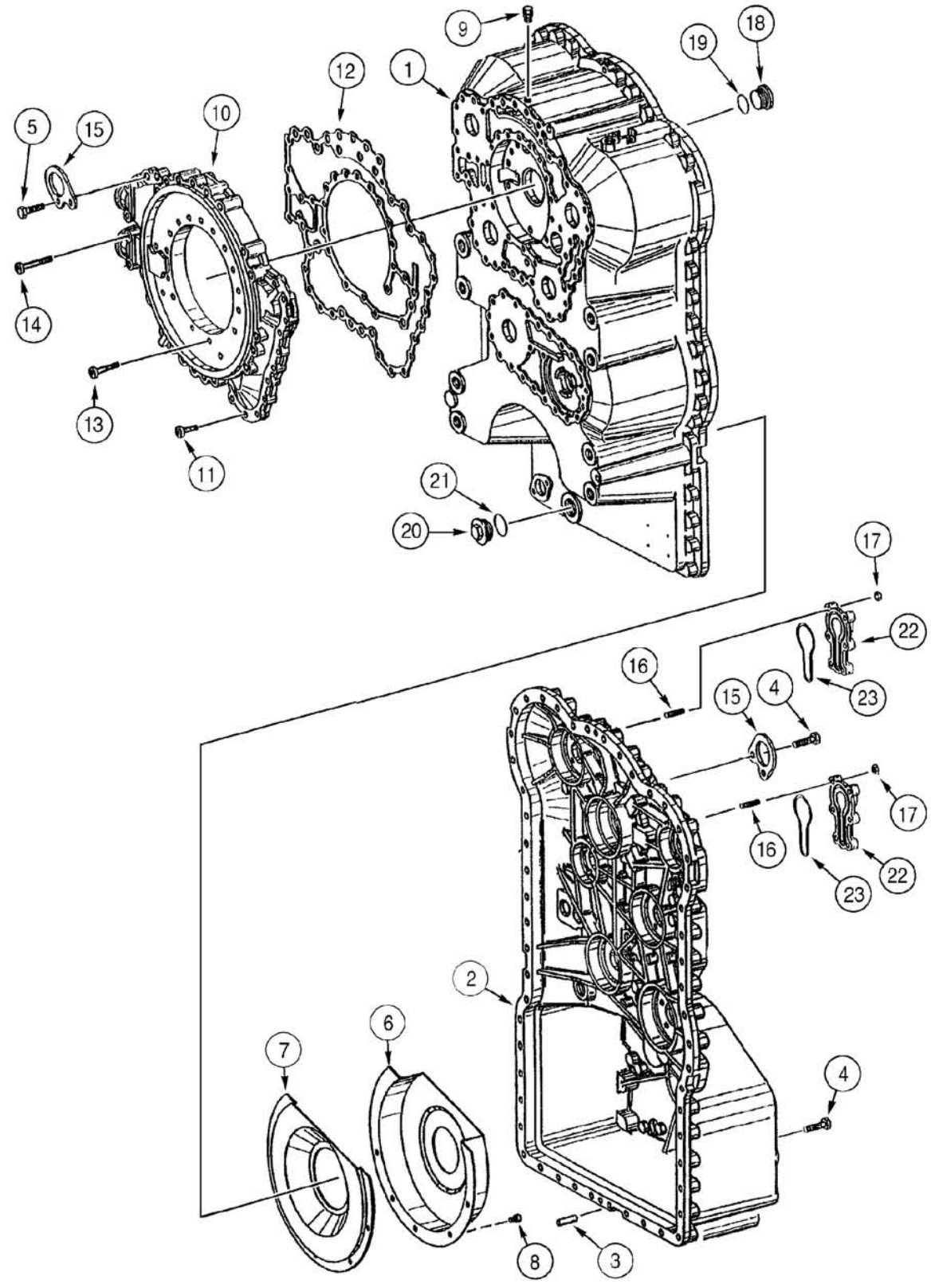
ITEM REF.	PEÇA Nº PART Nº PIEZA Nº	QTD. QTY. CANT.	DESCRIÇÃO (Português)	DESCRIPTION (English)	DESCRIPCIÓN (Español)
1	87307482	1	TRANSMISSÃO Conj. <b>(Nota 1)</b>	TRANSMISSION Assy. <b>(Note 1)</b>	TRANSMISIÓN Conj. <b>(Nota 1)</b>
2	8602216	1	TUBO Enchimento	TUBE Fill	TUBO Relleno
3	443565A1	1	CAPA	CAP	CAPA
4	627-8020	2	PARAFUSO (M8x20,10.9)	BOLT (M8x20,10.9)	PERNO (M8x20,10.9)
5	86988366	1	VISOR Nível Óleo	GAUGE Oil Level	VISOR Nivel Aceite
6	NSS	2	PARAFUSO (M12x1,75x35)	BOLT (M12x1,75x35)	PERNO (M12x1,75x35)
7	NSS	4	ANEL-O	O-RING	ANILLO-O
8	NSS	2	PORCA (M12)	NUT (M12)	TUERCA (M12)
9	8603281	2	JUNTA	GASKET	JUNTA
	E135229	1	TELA	SCREEN	TELA

**Nota 1:** Inclui os itens das páginas 6-2 a 6-38 e 7-2  
**Note 1:** Includes items on pages 6-2 to 6-38 and 7-2  
**Nota 1:** Incluye los itens de las páginas 6-2 a 6-38 y 7-2



ITEM REF.	PEÇA Nº PART Nº PIEZA Nº	QTD. QTY. CANT.	DESCRIÇÃO (Português)	DESCRIPTION (English)	DESCRIPCIÓN (Español)
1	87307482	1	TRANSMISSÃO Conj. <b>(Nota 1)</b>	TRANSMISSION Assy. <b>(Note 1)</b>	TRANSMISIÓN Conj. <b>(Nota 1)</b>
2	87521379	1	CONVERSOR DE TORQUE	TORQUE CONVERTER	CONVERTIDOR DE PAR
3	8603292	1	CARCAÇA Conversor	HOUSING Converter	CARCASA Convertidor
4	8603293	18	PARAFUSO (M10x65)	SCREW (M10x65)	TORNILLO (M10x65)
5	8900124986	12	PORCA (M10)	NUT (M10)	TUERCA (M10)
6	86993441	1	EIXO Estator	SHAFT Stator	EJE Estator
7	8603297	1	EIXO Turbina	SHAFT Turbine	EJE Turbina
8	8603298	1	ANEL RETENÇÃO	RING SNAP	ANILLO TRABA
9	8603302	2	ANEL Êmbolo	RING Piston	ANILLO Êmbolo
10	8603301	2	ROLAMENTO Rolos	BEARING Roller	RODAMIENTO Rodillos
11	8603461	1	EIXO Entrada	SHAFT Input	EJE Entrada
12	8603463	1	ANEL Trava	SNAP Ring	ANILLO Retención
13	8604706	1	ENGRENAGEM Entrada	GEAR Input	ENGRANAJE Entrada
14	8604676	1	TAMPA Conversor	COVER Converter	TAPA Convertidor
15	8603466	12	PARAFUSO (M10x50)	SCREW (M10x50)	TORNILLO (M10x50)
16	87521378	1	EIXO	SHAFT Input	EJE
17	8604228	1	DIAFRAGMA	DIAPHRAGM	DIAFRAGMA
18	8603294	1	PARAFUSO (M12x18)	SCREW (M12x18)	TORNILLO (M12x18)
19	87410351	1	ANEL	RING	ANILLO
20	8604678	1	ROLAMENTO Esferas	BEARING Ball	RODAMIENTO Bolas
21	8604229	1	ANEL	RING	ANILLO
22	8604614	1	FORQUILHA	YOKE	HORQUILLA
23	8603635	1	ARRUELA (60x10)	WASHER (60x10)	ARANDELA (60x10)
24	8603405	2	PARAFUSO	SCREW	TORNILLO
	8603636	1	ARRUELA	WASHER	ARANDELA

**Nota 1:** Inclui os itens das páginas 6-2 a 6-38 e 7-2  
**Note 1:** Includes items on pages 6-2 to 6-38 and 7-2  
**Nota 1:** Incluye los itens de las páginas 6-2 a 6-38 y 7-2

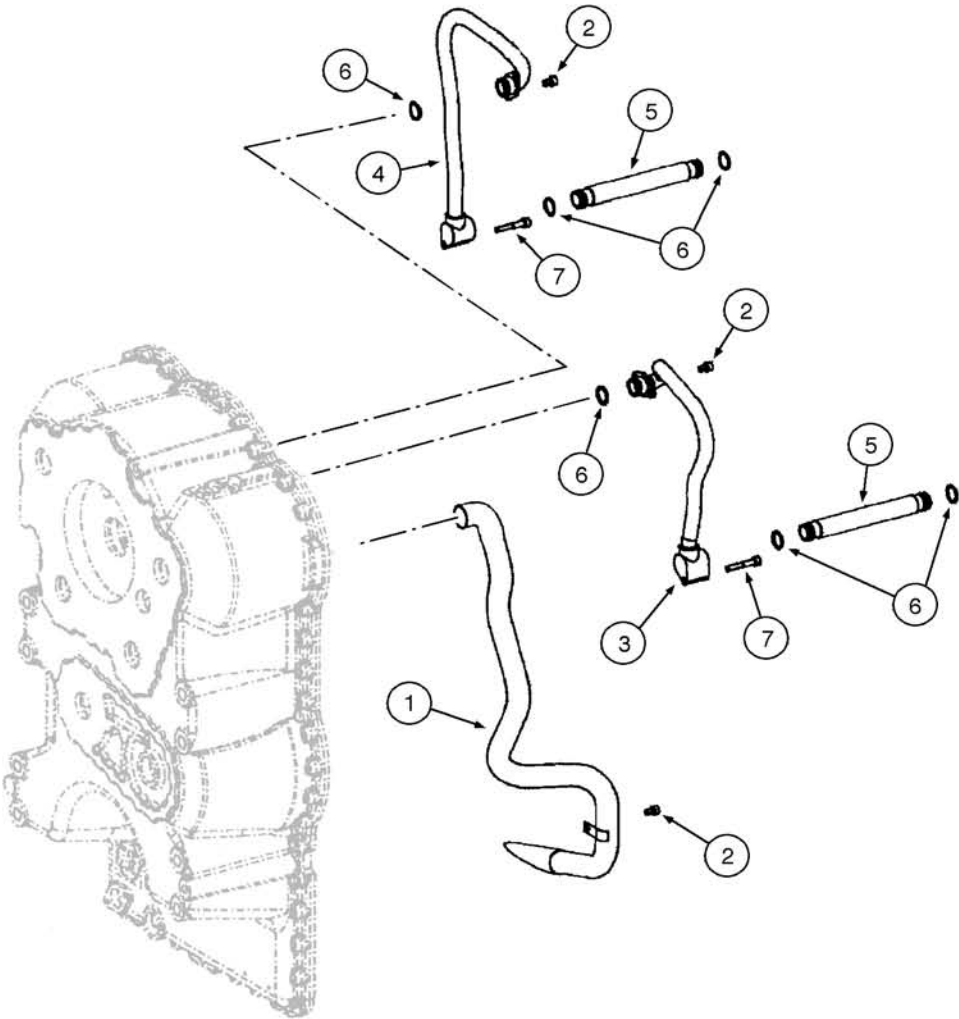


ITEM REF.	PEÇA Nº PART Nº PIEZA Nº	QTD. QTY. CANT.	DESCRIÇÃO (Português)	DESCRIPTION (English)	DESCRIPCIÓN (Español)
1	87307482	1	TRANSMISSÃO Conj. <b>(Nota 1)</b>	TRANSMISSION Assy. <b>(Note 1)</b>	TRANSMISIÓN Conj. <b>(Nota 1)</b>
2	8604689	1	CARCAÇA	HOUSING	CARCASA
3	8603729	1	CARCAÇA	HOUSING	CARCASA
4	8604712	2	PINO GUIA	DOWEL Pin	PASADOR GUIA
5	8603466	53	PARAFUSO (M10x50)	SCREW (M10x50)	TORNILLO (M10x50)
6	8603469	2	PARAFUSO (M10x65)	SCREW (M10x65)	TORNILLO (M10x65)
7	8603468	1	TAMPA	COVER	TAPA
8	8603467	1	CHAPA	PLATE	PLACA
9	8603306	5	PARAFUSO	SCREW	TORNILLO
10	8603214	1	RESPIRO	BREATHER	RESPIRADERO
11	8603307	1	CARCAÇA	HOUSING	CARCASA
12	8603308	15	PARAFUSO	SCREW	TORNILLO
13	8603309	1	JUNTA	GASKET	JUNTA
14	8603310	21	PARAFUSO	SCREW	TORNILLO
15	8603311	4	PARAFUSO	SCREW	TORNILLO
16	8603316	2	PLACA	PLATE	PLACA
17	8604714	12	PRISIONEIRO (M8x25)	STUD (M8x25)	ESPARRAGO (M8x25)
18	8603315	12	PORCA (M8)	NUT (M8)	TUERCA (M8)
19	330818A1	1	BUJÃO	PLUG	TAPÓN
20	8603318	1	ANEL-O	O-RING	ANILLO-O
21	8603319	1	BUJÃO	PLUG	TAPÓN
22	8603318	1	ANEL-O	O-RING	ANILLO-O
23	8603312	2	TAMPA	COVER	TAPA
	8603313	2	ANEL-O	O-RING	ANILLO-O

**Nota 1:** Inclui os itens das páginas 6-2 a 6-38 e 7-2

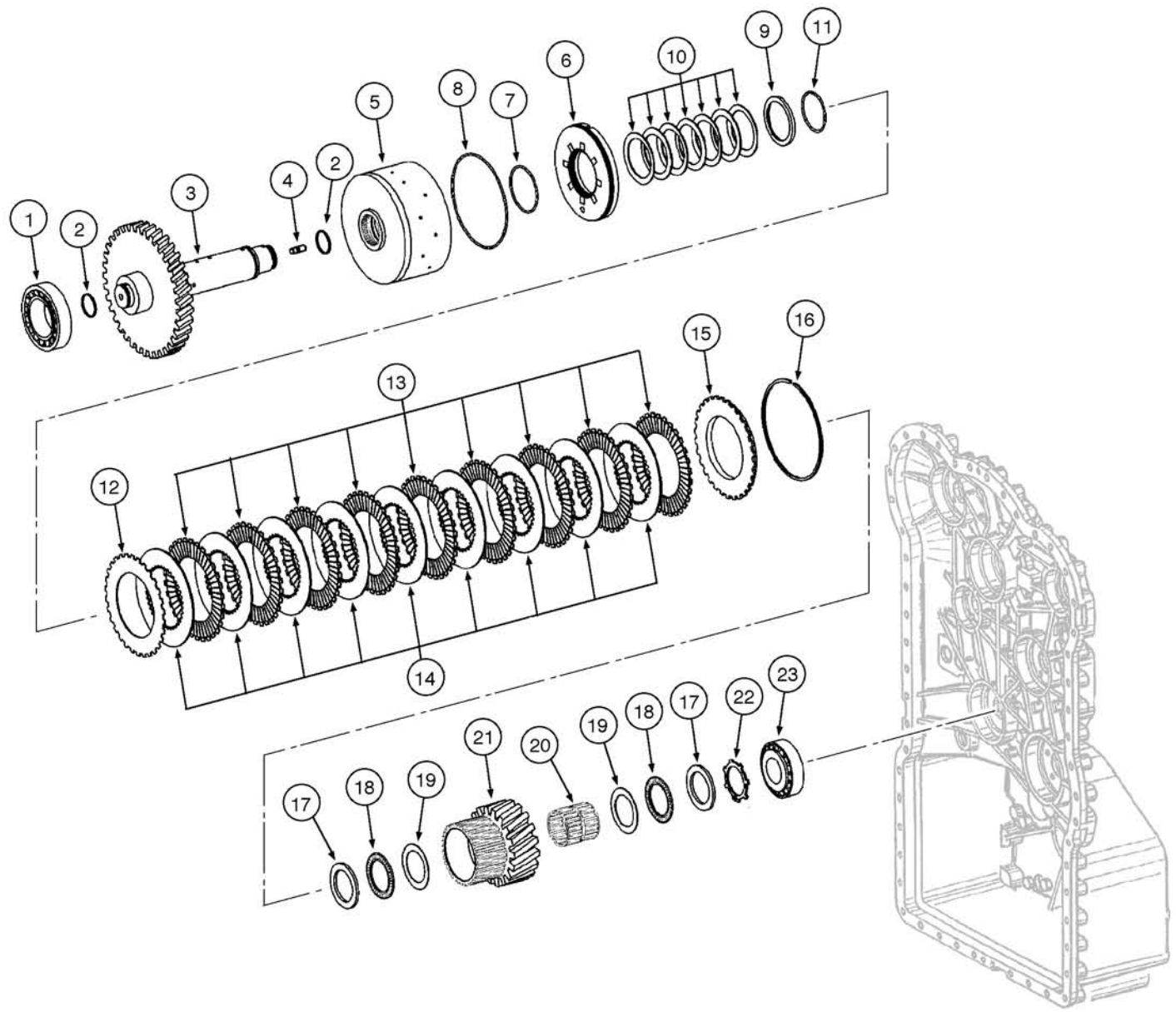
**Note 1:** Includes items on pages 6-2 to 6-38 and 7-2

**Nota 1:** Incluye los itens de las páginas 6-2 a 6-38 y 7-2



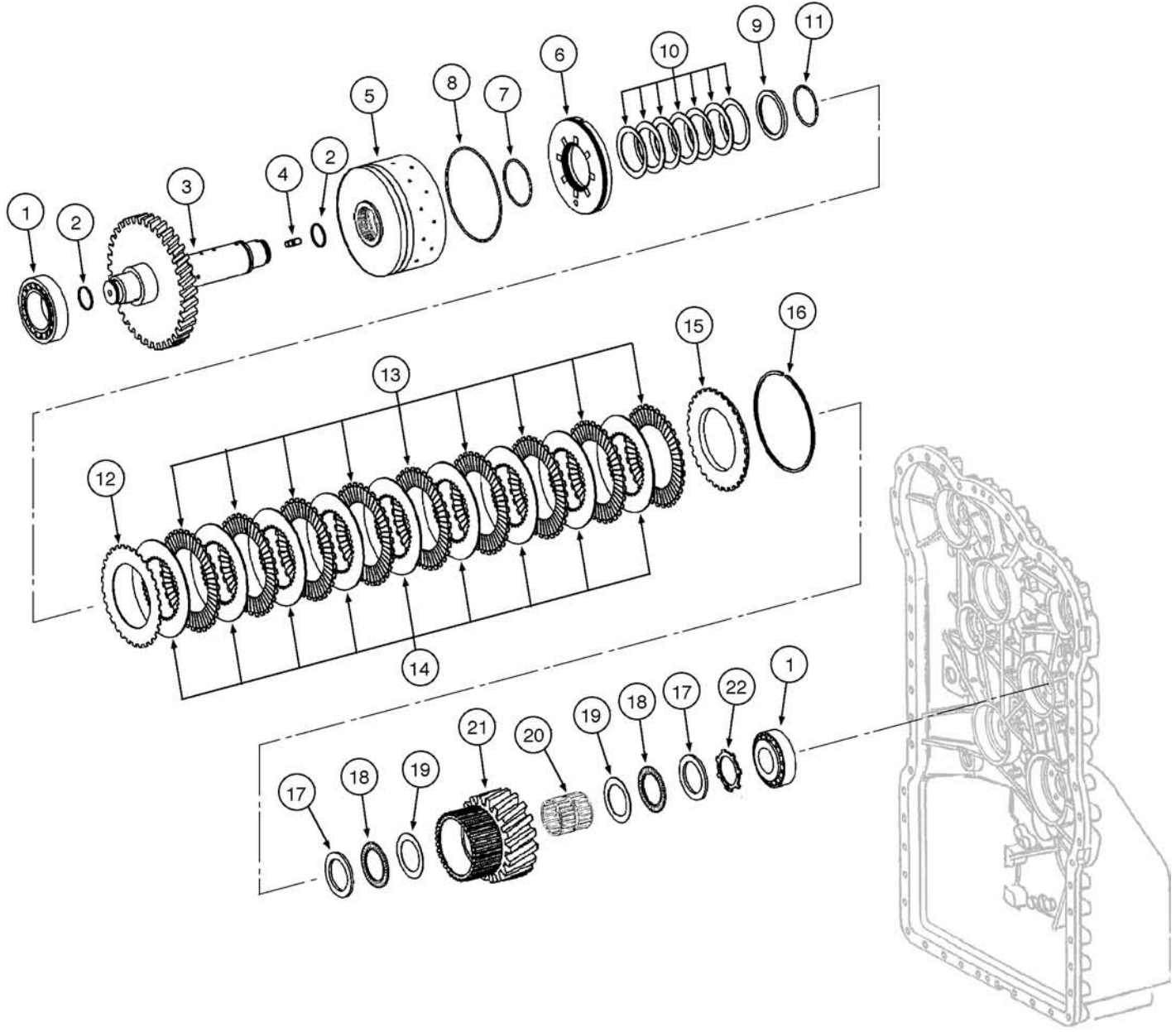
ITEM REF.	PEÇA Nº PART Nº PIEZA Nº	QTD. QTY. CANT.	DESCRIÇÃO (Português)	DESCRIPTION (English)	DESCRIPCIÓN (Español)
1	87307482	1	TRANSMISSÃO Conj. <b>(Nota 1)</b>	TRANSMISSION Assy. <b>(Note 1)</b>	TRANSMISIÓN Conj. <b>(Nota 1)</b>
2	8603471	1	TUBO	TUBE	TUBO
3	8603306	3	PARAFUSO (M8x12)	SCREW (M8x12)	TORNILLO (M8x12)
4	8604690	1	TUBO	TUBE	TUBO
5	8604692	1	TUBO	TUBE	TUBO
6	8603472	2	TUBO	TUBE	TUBO
7	8603725	6	ANEL-O (22x3)	O-RING (22x3)	ANILLO-O (22x3)
	8604691	2	PARAFUSO (M8x50)	SCREW (M8x50)	TORNILLO (M8x50)

**Nota 1:** Inclui os itens das páginas 6-2 a 6-38 e 7-2  
**Note 1:** Includes items on pages 6-2 to 6-38 and 7-2  
**Nota 1:** Incluye los itens de las páginas 6-2 a 6-38 y 7-2



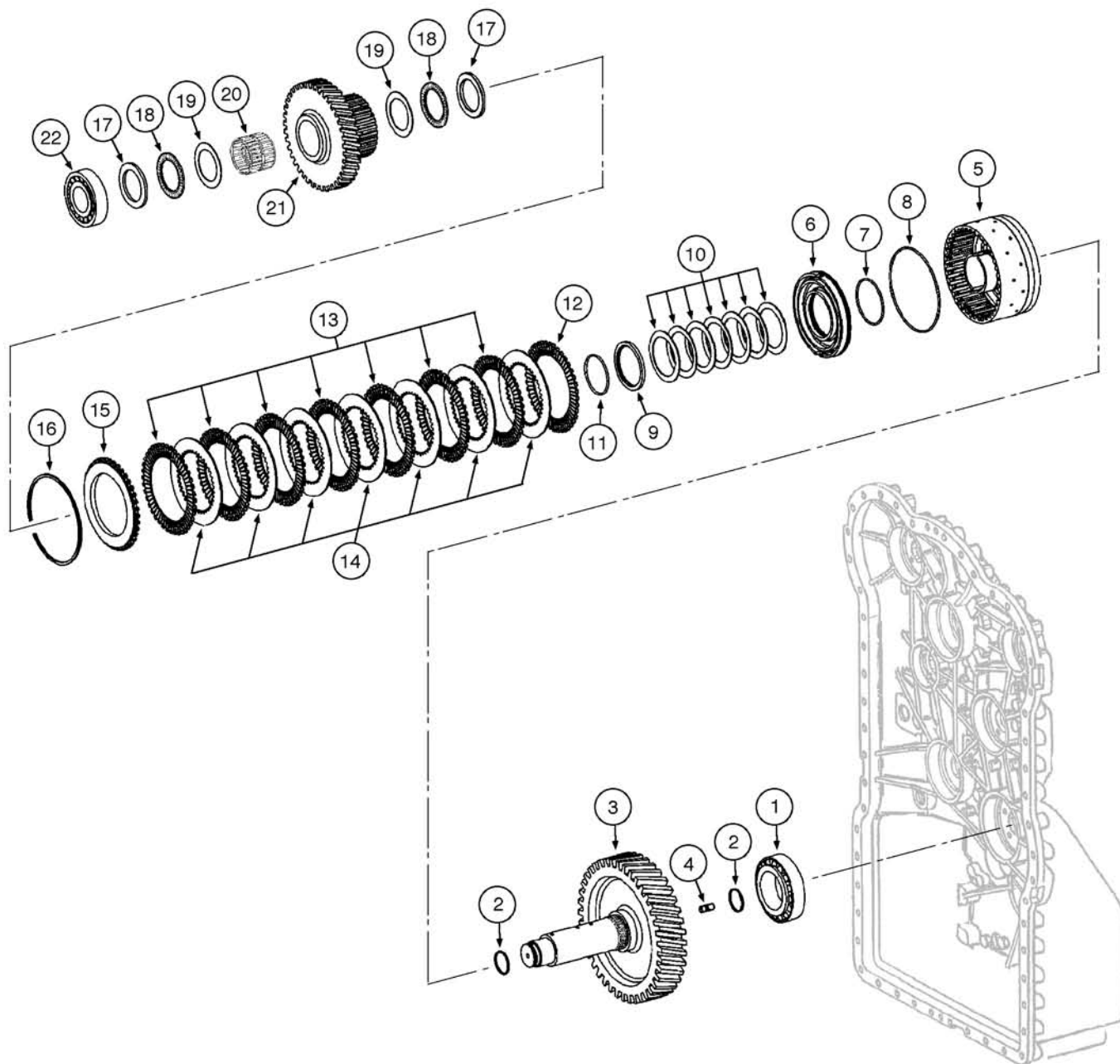
ITEM REF.	PEÇA Nº PART Nº PIEZA Nº	QTD. QTY. CANT.	DESCRIÇÃO (Português)	DESCRIPTION (English)	DESCRIPCIÓN (Español)
1	87307482	1	TRANSMISSÃO Conj. <b>(Nota 1)</b>	TRANSMISSION Assy <b>(Note 1)</b>	TRANSMISIÓN Conj. <b>(Nota 1)</b>
2	8603504	1	ROLAMENTO Rolos	BEARING Roller	RODAMIENTO Rodillos
3	8603436	2	ANEL trava	SNAP RING	ANILLO retención
4	8603480	1	EIXO	SHAFT	EJE
5	8603407	1	PRISIONEIRO (M10x16)	STUD (M10x16)	ESPARRAGO (M10x16)
6	87521380	1	EMBREGEM 1ª Marcha Conj.	CLUTCH 1st Gear Assy.	EMBRAGUE 1ª Velocidad Conj.
7	8603481	1	PORTA-DISCOS	DISC CARRIER	PORTA-DISCOS
8	8604705	1	ÊMBOLO	PISTON	ÊMBOLO
9	8603409	1	ANEL-O (75x3)	O-RING (75x3)	ANILLO-O (75x3)
10	8603483	1	ANEL-O (158x3)	O-RING (158x3)	ANILLO-O (158x3)
11	8603455	1	ANEL guia	RING guide	ANILLO guia
12	8603506	7	MOLA	SPRING	RESORTE
13	8603456	1	ANEL trava	SNAP RING	ANILLO retención
14	8604701	1	DISCO	DISC	DISCO
15	8604702	9	DISCO	DISC	DISCO
16	8603486	9	DISCO Embreagem	DISC Clutch	DISCO Embrague
17	8603487	1	CALÇO Final	SHIM End	CALZO Final
18	8603488	1	ANEL trava (2,1mm)	SNAP RING (2,1mm)	ANILLO retención (2,1mm)
19	8603489	1	ANEL trava (2,25mm)	SNAP RING (2,25mm)	ANILLO retención (2,25mm)
20	8603490	1	ANEL trava (2,4mm)	SNAP RING (2,4mm)	ANILLO retención (2,4mm)
21	8603491	1	ANEL trava (2,55mm)	SNAP RING (2,55mm)	ANILLO retención (2,55mm)
22	8603492	1	ANEL trava (2,7mm)	SNAP RING (2,7mm)	ANILLO retención (2,7mm)
23	8603493	1	ANEL trava (2,85mm)	SNAP RING (2,85mm)	ANILLO retención (2,85mm)
24	8603494	1	ANEL trava (3,0mm)	SNAP RING (3,0mm)	ANILLO retención (3,0mm)
25	8603495	1	ANEL trava (3,15mm)	SNAP RING (3,15mm)	ANILLO retención (3,15mm)
26	8603496	1	ANEL trava (3,3mm)	SNAP RING (3,3mm)	ANILLO retención (3,3mm)
27	8603497	1	ANEL trava (3,45mm)	SNAP RING (3,45mm)	ANILLO retención (3,45mm)
28	8603498	1	ANEL trava (3,6mm)	SNAP RING (3,6mm)	ANILLO retención (3,6mm)
29	8900125184	1	ANEL trava (3,75mm)	SNAP RING (3,75mm)	ANILLO retención (3,75mm)
30	8603499	1	ANEL trava (3,90mm)	SNAP RING (3,90mm)	ANILLO retención (3,90mm)
31	8603500	1	ANEL trava (4,05mm)	SNAP RING (4,05mm)	ANILLO retención (4,05mm)
32	8603501	1	ANEL trava (4,20mm)	SNAP RING (4,20mm)	ANILLO retención (4,20mm)
33	8603430	2	ANEL trava	SNAP RING	ANILLO retención
34	8603431	2	ROLAMENTO Rolos	BEARING Roller	RODAMIENTO Rodillos
35	8603432	2	ARRUELA	WASHER	ARANDELA
36	8603502	1	ROLAMENTO Rolos	BEARING Roller	RODAMIENTO Rodillos
37	8603503	1	ENGRENAGEM Intermediária	GEAR Idler	ENGRANAJE Intermediaria
38	8603434	1	ANEL Retenção	RETAINER	ANILLO Retención
39	8603505	1	ROLAMENTO Rolos	BEARING Roller	RODAMIENTO Rodillos

**Nota 1:** Inclui os itens das páginas 6-2 a 6-38 e 7-2  
**Note 1:** Includes items on pages 6-2 to 6-38 and 7-2  
**Nota 1:** Incluye los itens de las páginas 6-2 a 6-38 y 7-2



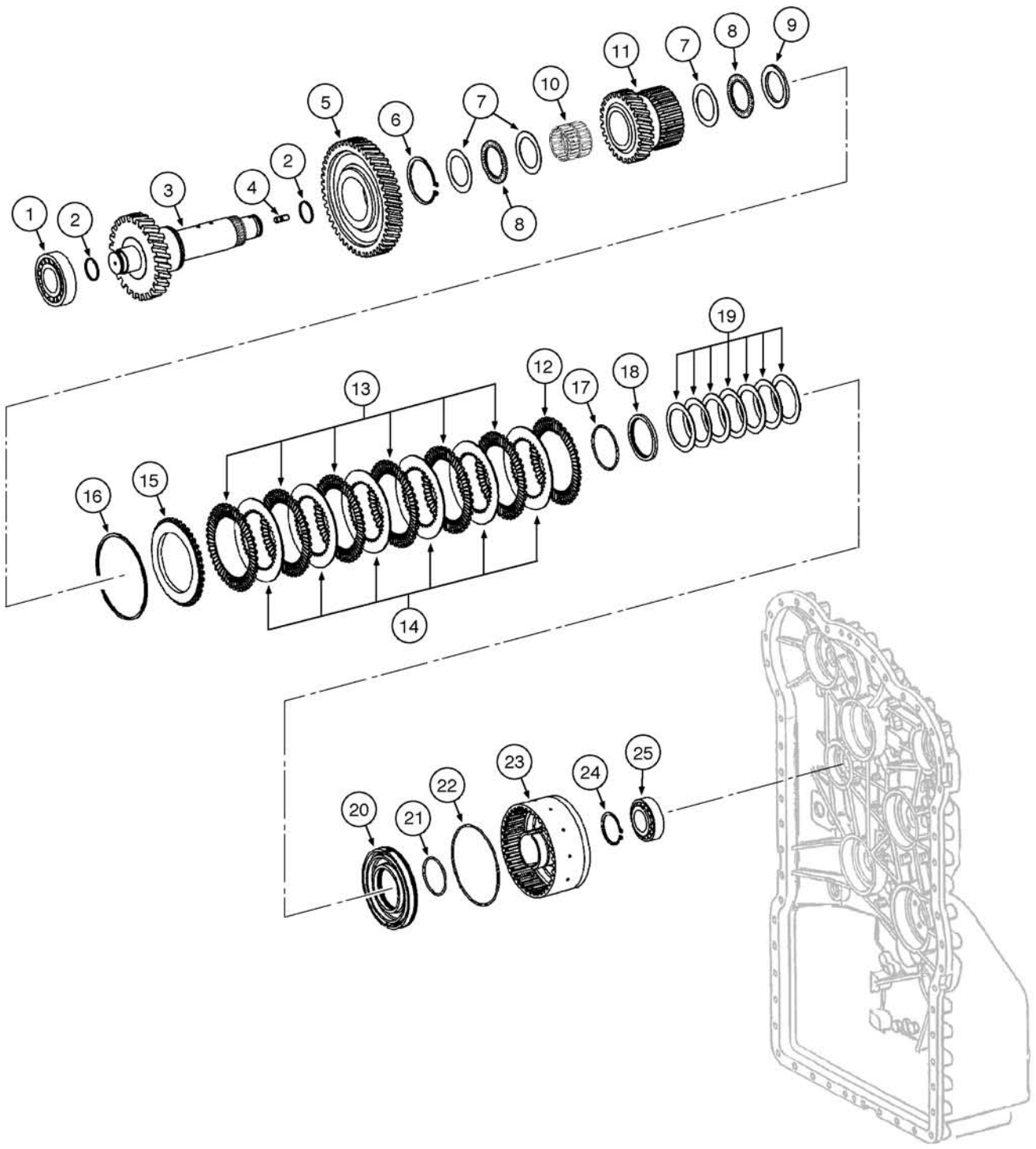
ITEM REF.	PEÇA Nº PART Nº PIEZA Nº	QTD. QTY. CANT.	DESCRIÇÃO (Português)	DESCRIPTION (English)	DESCRIPCIÓN (Español)
1	87307482	1	TRANSMISSÃO Conj. <b>(Nota 1)</b>	TRANSMISSION Assy. <b>(Note 1)</b>	TRANSMISIÓN Conj. <b>(Nota 1)</b>
2	8603505	1	ROLAMENTO Rolos	BEARING Roller	RODAMIENTO Rodillos
3	8603436	2	ANEL trava	SNAP RING	ANILLO retención
4	8603507	1	EIXO	SHAFT	EJE
5	8603407	1	PRISIONEIRO (M10x16)	STUD (M10x16)	ESPARRAGO (M10x16)
6	87521381	1	EMBREGEM 2ª Marcha Conj.	CLUTCH 2nd Gear Assy.	EMBRAGUE 2ª Velocidad Conj.
7	8604705	1	PORTA-DISCOS	DISC CARRIER	PORTA-DISCOS
8	8603408	1	ÊMBOLO	PISTON	ÊMBOLO
9	8603409	1	ANEL-O (75x3)	O-RING (75x3)	ANILLO-O (75x3)
10	8603410	1	ANEL-O (142x3)	O-RING (142x3)	ANILLO-O (142x3)
11	8603455	1	ANEL guia	RING guide	ANILLO guía
12	8603506	7	MOLA	SPRING	RESORTE
13	8603456	1	ANEL trava	SNAP RING	ANILLO retención
14	8603411	1	DISCO	DISC	DISCO
15	8603412	7	DISCO Embreagem	DISC Clutch	DISCO Embrague
16	8603413	7	DISCO	DISC	DISCO
17	8603414	1	CALÇO Final	SHIM End	CALZO Final
18	8603415	1	ANEL trava (2,1mm)	SNAP RING (2,1mm)	ANILLO retención (2,1mm)
19	8603416	1	ANEL trava (2,25mm)	SNAP RING (2,25mm)	ANILLO retención (2,25mm)
20	8603417	1	ANEL trava (2,4mm)	SNAP RING (2,4mm)	ANILLO retención (2,4mm)
21	8603418	1	ANEL trava (2,55mm)	SNAP RING (2,55mm)	ANILLO retención (2,55mm)
22	8603419	1	ANEL trava (2,7mm)	SNAP RING (2,7mm)	ANILLO retención (2,7mm)
23	8603420	1	ANEL trava (2,85mm)	SNAP RING (2,85mm)	ANILLO retención (2,85mm)
24	8603421	1	ANEL trava (3,0mm)	SNAP RING (3,0mm)	ANILLO retención (3,0mm)
25	8603422	1	ANEL trava (3,15mm)	SNAP RING (3,15mm)	ANILLO retención (3,15mm)
26	8603423	1	ANEL trava (3,3mm)	SNAP RING (3,3mm)	ANILLO retención (3,3mm)
27	8603424	1	ANEL trava (3,45mm)	SNAP RING (3,45mm)	ANILLO retención (3,45mm)
28	8603425	1	ANEL trava (3,6mm)	SNAP RING (3,6mm)	ANILLO retención (3,6mm)
29	8603426	1	ANEL trava (3,75mm)	SNAP RING (3,75mm)	ANILLO retención (3,75mm)
30	8603427	1	ANEL trava (3,90mm)	SNAP RING (3,90mm)	ANILLO retención (3,90mm)
31	8603428	1	ANEL trava (4,05mm)	SNAP RING (4,05mm)	ANILLO retención (4,05mm)
32	8603429	1	ANEL trava (4,20mm)	SNAP RING (4,20mm)	ANILLO retención (4,20mm)
33	8603432	2	ANEL trava	SNAP RING	ANILLO retención
34	8603431	2	ROLAMENTO Rolos	BEARING Roller	RODAMIENTO Rodillos
35	8603432	2	ARRUELA	WASHER	ARANDELA
36	8603643	1	ROLAMENTO Agulhas	BEARING Needle	RODAMIENTO Agujas
37	8603508	1	ENGRENAGEM Intermediária	GEAR Idler	ENGRANAJE Intermediaria
38	8603434	1	ANEL Retenção	RETAINER	ANILLO Retención

**Nota 1:** Inclui os itens das páginas 6-2 a 6-38 e 7-2  
**Note 1:** Includes items on pages 6-2 to 6-38 and 7-2  
**Nota 1:** Incluye los itens de las páginas 6-2 a 6-38 y 7-2



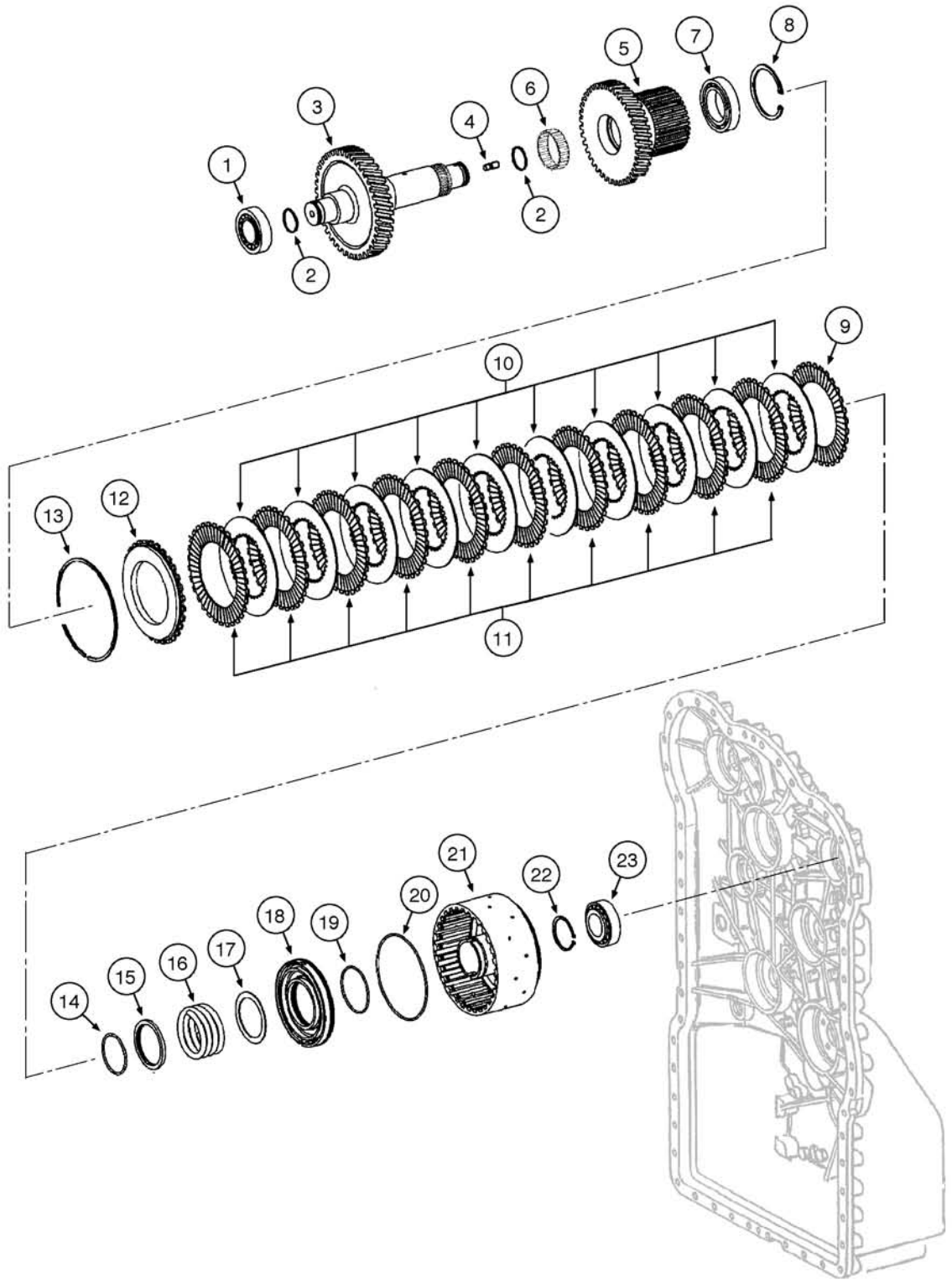
ITEM REF.	PEÇA Nº PART Nº PIEZA Nº	QTD. QTY. CANT.	DESCRIÇÃO (Português)	DESCRIPTION (English)	DESCRIPCIÓN (Español)
1	87307482	1	TRANSMISSÃO Conj. <b>(Nota 1)</b>	TRANSMISSION Assy. <b>(Note 1)</b>	TRANSMISIÓN Conj. <b>(Nota 1)</b>
2	8603504	1	ROLAMENTO Rolos	BEARING Roller	RODAMIENTO Rodillos
3	8603436	2	ANEL trava	SNAP RING	ANILLO retención
4	8603510	1	EIXO	SHAFT	EJE
5	8603407	1	PRISIONEIRO (M10x16)	STUD (M10x16)	ESPARRAGO (M10x16)
6	87521382	1	EMBREGEM 3ª Marcha Conj.	CLUTCH 3rd Gear Assy.	EMBRAGUE 3ª Velocidad Conj.
7	8604705	1	PORTA-DISCOS	DISC CARRIER	PORTA-DISCOS
8	8603408	1	ÊMBOLO	PISTON	ÊMBOLO
9	8603409	1	ANEL-O (75x3)	O-RING (75x3)	ANILLO-O (75x3)
10	8603410	1	ANEL-O (158x3)	O-RING (158x3)	ANILLO-O (158x3)
11	8603455	1	ANEL guia	RING guide	ANILLO guia
12	8603506	7	MOLA	SPRING	RESORTE
13	8603456	1	ANEL trava	SNAP RING	ANILLO retención
14	8603411	1	DISCO	DISC	DISCO
15	8603412	9	DISCO Embreagem	DISC Clutch	DISCO Embrague
16	8603413	9	DISCO	DISC	DISCO
17	8603414	1	CALÇO Final	SHIM End	CALZO Final
18	8603415	1	ANEL trava (2,1mm)	SNAP RING (2,1mm)	ANILLO retención (2,1mm)
19	8603416	1	ANEL trava (2,25mm)	SNAP RING (2,25mm)	ANILLO retención (2,25mm)
20	8603417	1	ANEL trava (2,4mm)	SNAP RING (2,4mm)	ANILLO retención (2,4mm)
21	8603418	1	ANEL trava (2,55mm)	SNAP RING (2,55mm)	ANILLO retención (2,55mm)
22	8603419	1	ANEL trava (2,7mm)	SNAP RING (2,7mm)	ANILLO retención (2,7mm)
23	8603420	1	ANEL trava (2,85mm)	SNAP RING (2,85mm)	ANILLO retención (2,85mm)
24	8603421	1	ANEL trava (3,0mm)	SNAP RING (3,0mm)	ANILLO retención (3,0mm)
25	8603422	1	ANEL trava (3,15mm)	SNAP RING (3,15mm)	ANILLO retención (3,15mm)
26	8603423	1	ANEL trava (3,3mm)	SNAP RING (3,3mm)	ANILLO retención (3,3mm)
27	8603424	1	ANEL trava (3,45mm)	SNAP RING (3,45mm)	ANILLO retención (3,45mm)
28	8603425	1	ANEL trava (3,6mm)	SNAP RING (3,6mm)	ANILLO retención (3,6mm)
29	8603426	1	ANEL trava (3,75mm)	SNAP RING (3,75mm)	ANILLO retención (3,75mm)
30	8603427	1	ANEL trava (3,90mm)	SNAP RING (3,90mm)	ANILLO retención (3,90mm)
31	8603428	1	ANEL trava (4,05mm)	SNAP RING (4,05mm)	ANILLO retención (4,05mm)
32	8603429	1	ANEL trava (4,20mm)	SNAP RING (4,20mm)	ANILLO retención (4,20mm)
33	8603430	2	ANEL trava	SNAP RING	ANILLO retención
34	8603431	2	ROLAMENTO Rolos	BEARING Roller	RODAMIENTO Rodillos
35	8603432	2	ARRUELA	WASHER	ARANDELA
36	8603643	1	ROLAMENTO Agulhas	BEARING Needle	RODAMIENTO Agujas
37	8603512	1	ENGRENAGEM Intermediária	GEAR Idle	ENGRANAJE Intermediaria
38	8603505	1	ROLAMENTO Rolos	BEARING Roller	RODAMIENTO Rodillos

**Nota 1:** Inclui os itens das páginas 6-2 a 6-38 e 7-2  
**Note 1:** Includes items on pages 6-2 to 6-38 and 7-2  
**Nota 1:** Incluye los itens de las páginas 6-2 a 6-38 y 7-2



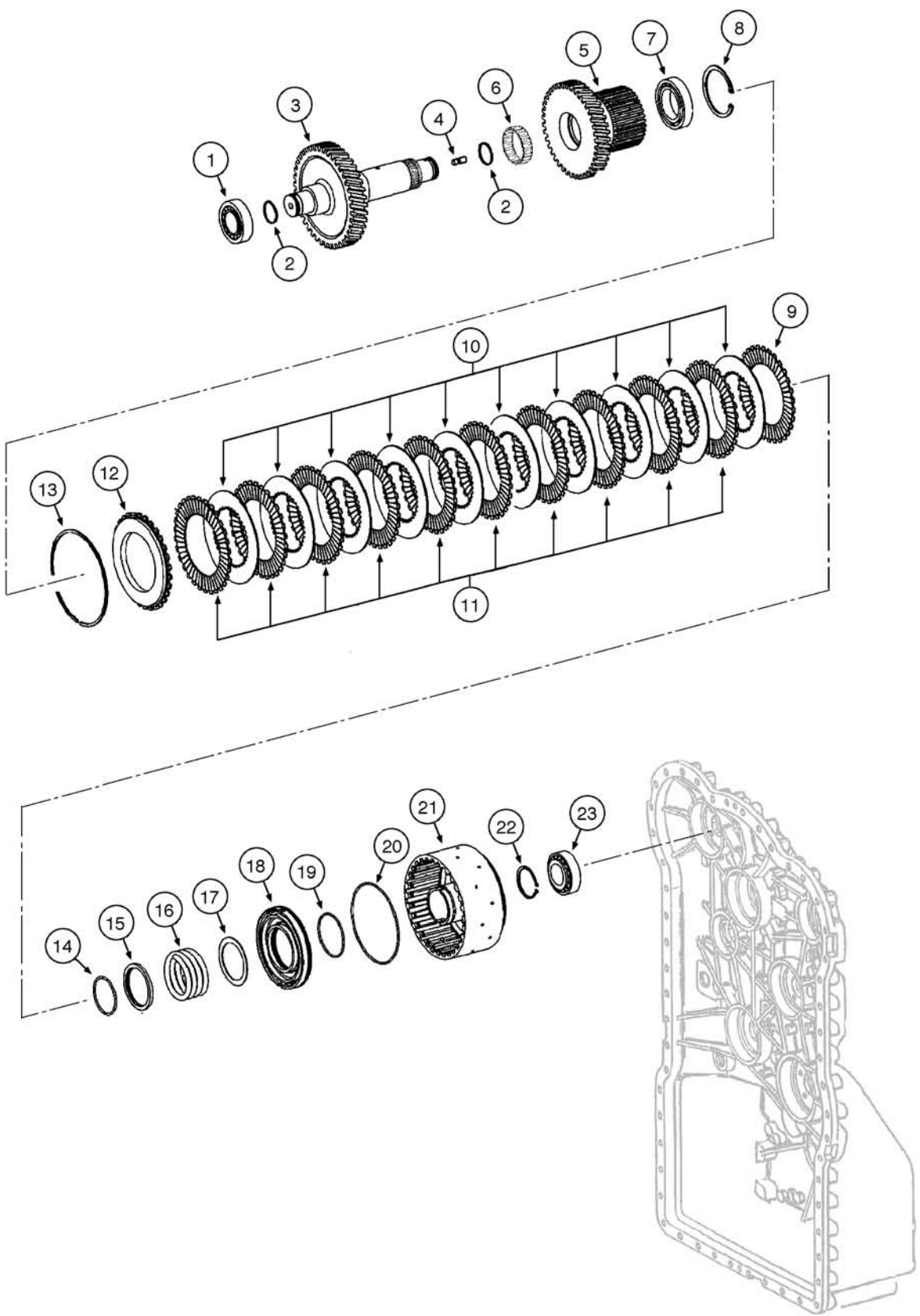
ITEM REF.	PEÇA Nº PART Nº PIEZA Nº	QTD. QTY. CANT.	DESCRIÇÃO (Português)	DESCRIPTION (English)	DESCRIPCIÓN (Español)
1	87307482	1	TRANSMISSÃO Conj. <b>(Nota 1)</b>	TRANSMISSION Assy. <b>(Note 1)</b>	TRANSMISIÓN Conj. <b>(Nota 1)</b>
2	8603505	1	ROLAMENTO Rolos	BEARING Roller	RODAMIENTO Rodillos
3	8603436	2	ANEL trava	SNAP RING	ANILLO retención
4	8603513	1	EIXO	SHAFT	EJE
5	8603407	1	PRISIONEIRO (M10x16)	STUD (M10x16)	ESPARRAGO (M10x16)
6	8603407	1	ENGRENAGEM	GEAR	ENGRANAJE
7	8900125218	1	ARRUELA pressão	WASHER lock	ARANDELA cierre
8	8603432	2	ARRUELA	WASHER	ARANDELA
9	8603431	2	ROLAMENTO Rolos	BEARING Roller	RODAMIENTO Rodillos
10	8603430	2	ANEL trava	SNAP RING	ANILLO retención
11	8603502	1	ROLAMENTO Agulhas	BEARING Needle	RODAMIENTO Agujas
12	8603503	1	ENGRENAGEM Intermediária	GEAR Idler	ENGRANAJE Intermediaria
13	87521391	1	EMBREAGEM 4ª Marcha Conj.	CLUTCH 4th Gear Assy.	EMBRAGUE 4ª Velocidad Conj.
14	8603411	1	DISCO	DISC	DISCO
15	8603412	6	DISCO	DISC	DISCO
16	8603413	6	DISCO Embreagem	DISCO Clutch	DISCO Embrague
17	8603414	1	CALÇO Final	SHIM End	CALZO Final
18	8603415	1	ANEL trava (2,1mm)	SNAP RING (2,1mm)	ANILLO retención (2,1mm)
19	8603416	1	ANEL trava (2,25mm)	SNAP RING (2,25mm)	ANILLO retención (2,25mm)
20	8603417	1	ANEL trava (2,4mm)	SNAP RING (2,4mm)	ANILLO retención (2,4mm)
21	8603418	1	ANEL trava (2,55mm)	SNAP RING (2,55mm)	ANILLO retención (2,55mm)
22	8603419	1	ANEL trava (2,7mm)	SNAP RING (2,7mm)	ANILLO retención (2,7mm)
23	8603420	1	ANEL trava (2,85mm)	SNAP RING (2,85mm)	ANILLO retención (2,85mm)
24	8603421	1	ANEL trava (3,0mm)	SNAP RING (3,0mm)	ANILLO retención (3,0mm)
25	8603422	1	ANEL trava (3,15mm)	SNAP RING (3,15mm)	ANILLO retención (3,15mm)
26	8603423	1	ANEL trava (3,3mm)	SNAP RING (3,3mm)	ANILLO retención (3,3mm)
27	8603424	1	ANEL trava (3,45mm)	SNAP RING (3,45mm)	ANILLO retención (3,45mm)
28	8603425	1	ANEL trava (3,6mm)	SNAP RING (3,6mm)	ANILLO retención (3,6mm)
29	8603426	1	ANEL trava (3,75mm)	SNAP RING (3,75mm)	ANILLO retención (3,75mm)
30	8603427	1	ANEL trava (3,90mm)	SNAP RING (3,90mm)	ANILLO retención (3,90mm)
31	8603428	1	ANEL trava (4,05mm)	SNAP RING (4,05mm)	ANILLO retención (4,05mm)
32	8603429	1	ANEL trava (4,20mm)	SNAP RING (4,20mm)	ANILLO retención (4,20mm)
33	8603456	1	ANEL trava	SNAP RING	ANILLO retención
34	8603455	1	ANEL guia	RING guide	ANILLO guia
35	8603506	7	MOLA	SPRING	RESORTE
36	8603408	1	ÊMBOLO	PISTON	ÊMBOLO
37	8603409	1	ANEL-O (75x3)	O-RING (75x3)	ANILLO-O (75x3)
38	8603410	1	ANEL-O (142x3)	O-RING (142x3)	ANILLO-O (142x3)
39	8900125220	1	PORTA-DISCOS	DISC CARRIER	PORTA-DISCOS
40	8603452	1	ANEL Retenção	RETAINER	ANILLO Retención
41	8603435	1	ROLAMENTO Rolos	BEARING Roller	RODAMIENTO Rodillos

**Nota 1:** Inclui os itens das páginas 6-2 a 6-38 e 7-2  
**Note 1:** Includes items on pages 6-2 to 6-38 and 7-2  
**Nota 1:** Incluye los itens de las páginas 6-2 a 6-38 y 7-2



ITEM REF.	PEÇA Nº PART Nº PIEZA Nº	QTD. QTY. CANT.	DESCRIÇÃO (Português)	DESCRIPTION (English)	DESCRIPCIÓN (Español)
1	87307482	1	TRANSMISSÃO Conj. <b>(Nota 1)</b>	TRANSMISSION Assy. <b>(Note 1)</b>	TRANSMISIÓN Conj. <b>(Nota 1)</b>
2	8603435	2	ROLAMENTO Rolos	BEARING Roller	RODAMIENTO Rodillos
2	8603436	2	ANEL trava	SNAP RING	ANILLO retención
3	8603513	1	EIXO	SHAFT	EJE
4	8603407	1	PRISIONEIRO (M10x16)	STUD (M10x16)	ESPARRAGO (M10x16)
5	8604725	1	ENGRENAGEM Intermediária	GEAR Idler	ENGRANAJE Intermediaria
6	8603430	2	ROLAMENTO Rolos	BEARING Roller	RODAMIENTO Rodillos
7	8604716	2	ROLAMENTO Esferas	BEARING Ball	RODAMIENTO Bolas
8	8963100253	2	ANEL trava (M90)	SNAP RING (M90)	ANILLO retención (M90)
	87521392	1	EMBREAGEM Marcha a Frente Conj.	CLUTCH Forward Gear Assy.	EMBRAGUE Velocidad Avante Conj.
9	8604701	1	DISCO	DISC	DISCO
10	8603486	10	DISCO Embreagem	DISC Clutch	DISCO Embrague
11	8604702	10	DISCO	DISC	DISCO
12	8603487	1	CALÇO Final	SHIM End	CALZO Final
13	8603488	1	ANEL trava (2,1mm)	SNAP RING (2,1mm)	ANILLO retención (2,1mm)
13	8603489	1	ANEL trava (2,25mm)	SNAP RING (2,25mm)	ANILLO retención (2,25mm)
13	8603490	1	ANEL trava (2,4mm)	SNAP RING (2,4mm)	ANILLO retención (2,4mm)
13	8603491	1	ANEL trava (2,55mm)	SNAP RING (2,55mm)	ANILLO retención (2,55mm)
13	8603492	1	ANEL trava (2,7mm)	SNAP RING (2,7mm)	ANILLO retención (2,7mm)
13	8603493	1	ANEL trava (2,85mm)	SNAP RING (2,85mm)	ANILLO retención (2,85mm)
13	8603494	1	ANEL trava (3,0mm)	SNAP RING (3,0mm)	ANILLO retención (3,0mm)
13	8603495	1	ANEL trava (3,15mm)	SNAP RING (3,15mm)	ANILLO retención (3,15mm)
13	8603496	1	ANEL trava (3,3mm)	SNAP RING (3,3mm)	ANILLO retención (3,3mm)
13	8603497	1	ANEL trava (3,45mm)	SNAP RING (3,45mm)	ANILLO retención (3,45mm)
13	8603498	1	ANEL trava (3,6mm)	SNAP RING (3,6mm)	ANILLO retención (3,6mm)
13	8900125184	1	ANEL trava (3,75mm)	SNAP RING (3,75mm)	ANILLO retención (3,75mm)
13	8603499	1	ANEL trava (3,90mm)	SNAP RING (3,90mm)	ANILLO retención (3,90mm)
13	8603500	1	ANEL trava (4,05mm)	SNAP RING (4,05mm)	ANILLO retención (4,05mm)
13	8603501	1	ANEL trava (4,20mm)	SNAP RING (4,20mm)	ANILLO retención (4,20mm)
14	8603456	1	ANEL trava	SNAP RING	ANILLO retención
15	8603455	1	ANEL guia	RING guide	ANILLO guia
16	8603454	1	MOLA	SPRING	RESORTE
17	8603453	7	ARRUELA	WASHER	ARANDELA
18	8603408	1	ÊMBOLO	PISTON	ÊMBOLO
19	8603409	1	ANEL-O (75x3)	O-RING (75x3)	ANILLO-O (75x3)
20	8603410	1	ANEL-O (142x3)	O-RING (142x3)	ANILLO-O (142x3)
21	8603517	1	PORTA-DISCOS	DISC CARRIER	PORTA-DISCOS
22	8603452	1	ANEL Retenção	RETAINER	ANILLO Retención
23	8603505	1	ROLAMENTO Rolos	BEARING Roller	RODAMIENTO Rodillos

**Nota 1:** Inclui os itens das páginas 6-2 a 6-38 e 7-2  
**Note 1:** Includes items on pages 6-2 to 6-38 and 7-2  
**Nota 1:** Incluye los itens de las páginas 6-2 a 6-38 y 7-2

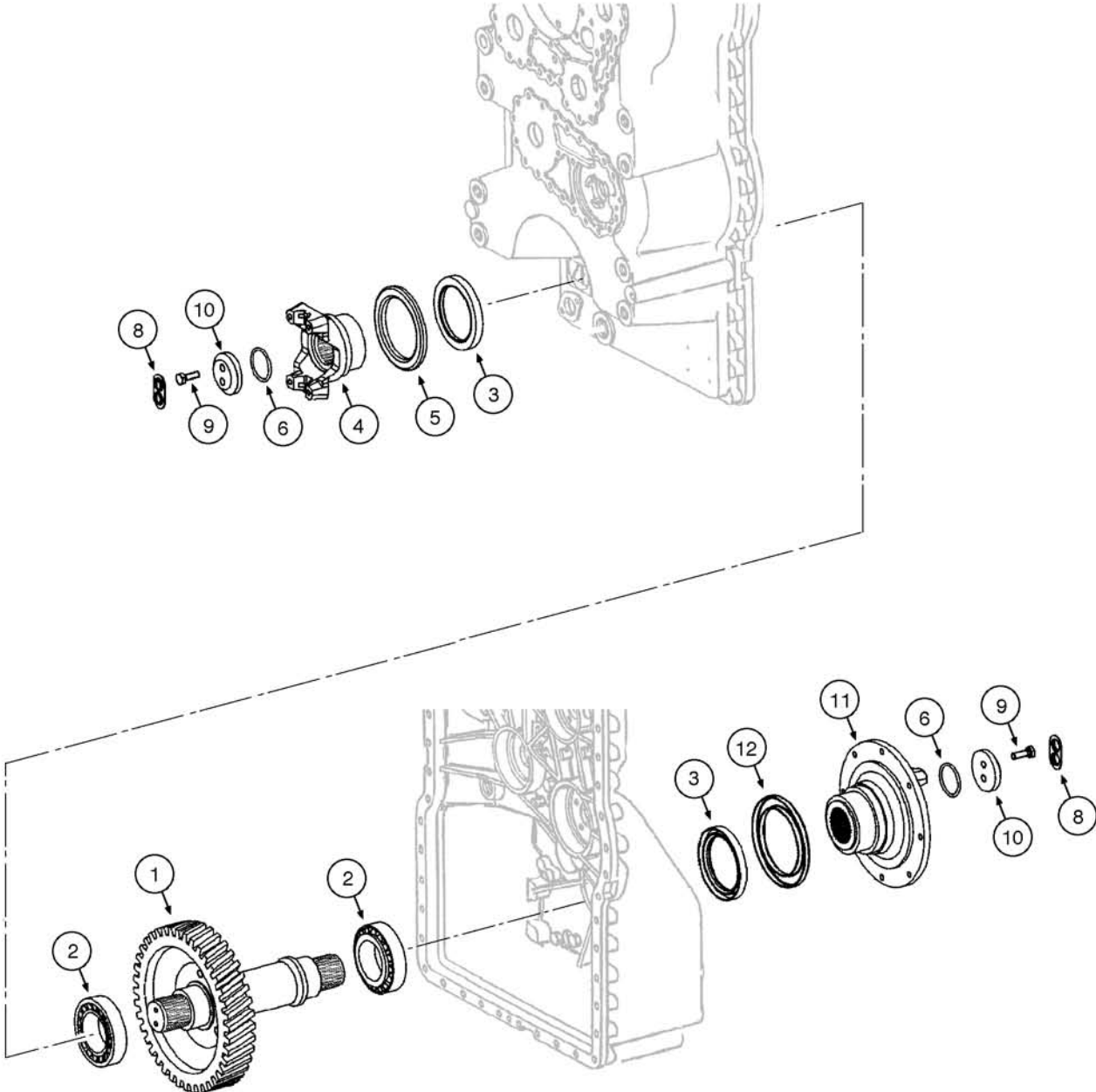


ITEM REF.	PEÇA Nº PART Nº PIEZA Nº	QTD. QTY. CANT.	DESCRIÇÃO (Português)	DESCRIPTION (English)	DESCRIPCIÓN (Español)
	87307482	1	TRANSMISSÃO Conj. <b>(Nota 1)</b>	TRANSMISSION Assy. <b>(Note 1)</b>	TRANSMISIÓN Conj. <b>(Nota 1)</b>
1	8603435	1	ROLAMENTO Rolos	BEARING Roller	RODAMIENTO Rodillos
2	8603436	2	ANEL trava	SNAP RING	ANILLO retención
3	8603516	1	EIXO	SHAFT	EJE
4	8603407	1	PRISIONEIRO (M10x16)	STUD (M10x16)	ESPARRAGO (M10x16)
5	8603518	1	ENGRENAGEM Intermediária	GEAR Idler	ENGRANAJE Intermediaria
6	8603450	2	ROLAMENTO Rolos	BEARING Roller	RODAMIENTO Rodillos
7	8604716	2	ROLAMENTO Esferas	BEARING Ball	RODAMIENTO Bolas
8	8963100253	2	ANEL trava (M90)	SNAP RING (M90)	ANILLO retención (M90)
0	87521392	1	EMBREAGEM Marcha a Ré Conj.	CLUTCH Reverse Gear Assy.	EMBRAGUE Velocidad Atrás Conj.
9	8604701	1	DISCO	DISC	DISCO
10	8603486	10	DISCO	DISC	DISCO
11	8604702	10	DISCO Embreagem	DISC Clutch	DISCO Embrague
12	8603487	1	CALÇO Final	SHIM End	CALZO Final
13	8603488	1	ANEL trava (2,1mm)	SNAP RING (2,1mm)	ANILLO retención (2,1mm)
13	8603489	1	ANEL trava (2,25mm)	SNAP RING (2,25mm)	ANILLO retención (2,25mm)
13	8603490	1	ANEL trava (2,4mm)	SNAP RING (2,4mm)	ANILLO retención (2,4mm)
13	8603491	1	ANEL trava (2,55mm)	SNAP RING (2,55mm)	ANILLO retención (2,55mm)
13	8603492	1	ANEL trava (2,7mm)	SNAP RING (2,7mm)	ANILLO retención (2,7mm)
13	8603493	1	ANEL trava (2,85mm)	SNAP RING (2,85mm)	ANILLO retención (2,85mm)
13	8603494	1	ANEL trava (3,0mm)	SNAP RING (3,0mm)	ANILLO retención (3,0mm)
13	8603495	1	ANEL trava (3,15mm)	SNAP RING (3,15mm)	ANILLO retención (3,15mm)
13	8603496	1	ANEL trava (3,3mm)	SNAP RING (3,3mm)	ANILLO retención (3,3mm)
13	8603497	1	ANEL trava (3,45mm)	SNAP RING (3,45mm)	ANILLO retención (3,45mm)
13	8603498	1	ANEL trava (3,6mm)	SNAP RING (3,6mm)	ANILLO retención (3,6mm)
13	8900125184	1	ANEL trava (3,75mm)	SNAP RING (3,75mm)	ANILLO retención (3,75mm)
13	8603499	1	ANEL trava (3,90mm)	SNAP RING (3,90mm)	ANILLO retención (3,90mm)
13	8603500	1	ANEL trava (4,05mm)	SNAP RING (4,05mm)	ANILLO retención (4,05mm)
13	8603501	1	ANEL trava (4,20mm)	SNAP RING (4,20mm)	ANILLO retención (4,20mm)
14	8603456	1	ANEL trava	SNAP RING	ANILLO retención
15	8603455	1	ANEL guia	RING guide	ANILLO guia
16	8603454	1	MOLA	SPRING	RESORTE
17	8603453	7	ARRUELA	WASHER	ARANDELA
18	8603408	1	ÊMBOLO	PISTON	ÊMBOLO
19	8603409	1	ANEL-O (75x3)	O-RING (75x3)	ANILLO-O (75x3)
20	8603410	1	ANEL-O (142x3)	O-RING (142x3)	ANILLO-O (142x3)
21	8603517	1	PORTA-DISCOS	DISC CARRIER	PORTA-DISCOS
22	8603452	1	ANEL Retenção	RETAINER	ANILLO Retención
23	8603505	1	ROLAMENTO Rolos	BEARING Roller	RODAMIENTO Rodillos

**Nota 1:** Inclui os itens das páginas 6-2 a 6-38 e 7-2

**Note 1:** Includes items on pages 6-2 to 6-38 and 7-2

**Nota 1:** Incluye los itens de las páginas 6-2 a 6-38 y 7-2

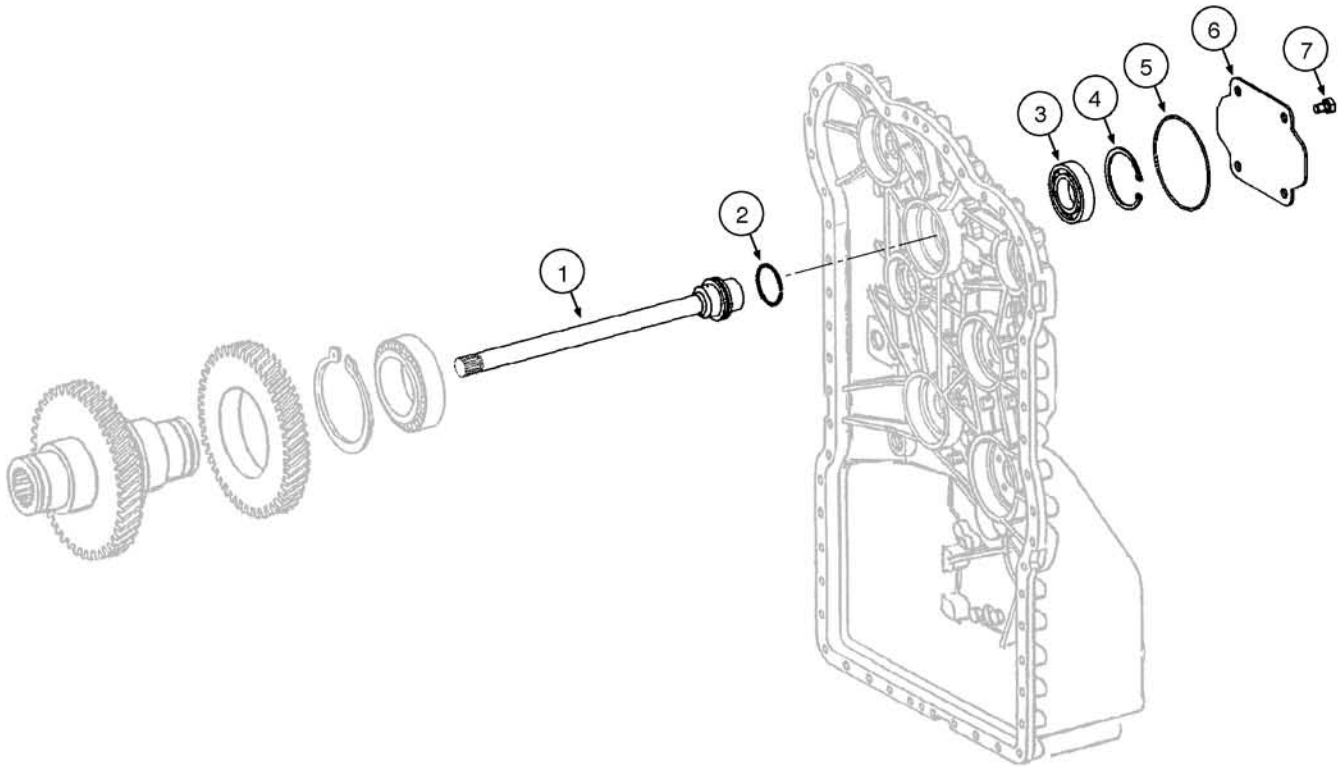


ITEM REF.	PEÇA Nº PART Nº PIEZA Nº	QTD. QTY. CANT.	DESCRIÇÃO (Português)	DESCRIPTION (English)	DESCRIPCIÓN (Español)
1	87307482	1	TRANSMISSÃO Conj. <b>(Nota 1)</b>	TRANSMISSION Assy. <b>(Note 1)</b>	TRANSMISIÓN Conj. <b>(Nota 1)</b>
2	8603520	1	EIXO Saída	SHAFT Output	EJE Salida
3	8603504	2	ROLAMENTO Rolos	BEARING Roller	RODAMIENTO Rodillos
4	8603211	2	JUNTA	GASKET	JUNTA
5	444415A1	1	FLANGE Volante ao Eixo Prop.	FLANGE Output Rear	BRIDA Volante hacia Eje Prop.
6	8604719	1	ANEL Vedação	RING Seal	ANILLO Vedación
7	8603275	2	ANEL-O	O-RING	ANILLO-O
8	8603212	2	ARRUELA	WASHER	ARANDELA
9	8603521	4	PARAFUSO (M10x30)	SCREW (M10x30)	TORNILLO (M10x30)
10	8604717	2	ARRUELA	WASHER	ARANDELA
11	86989637	1	FLANGE Freio Estacionamento <b>(p.7-2)</b>	FLANGE Parking Brake <b>(p.7-2)</b>	BRIDA Freno Estacionamiento <b>(p.7-2)</b>
12	444416A1	1	JUNTA	GASKET	JUNTA

**Nota 1:** Inclui os itens das páginas 6-2 a 6-38 e 7-2

**Note 1:** Includes items on pages 6-2 to 6-38 and 7-2

**Nota 1:** Incluye los itens de las páginas 6-2 a 6-38 y 7-2

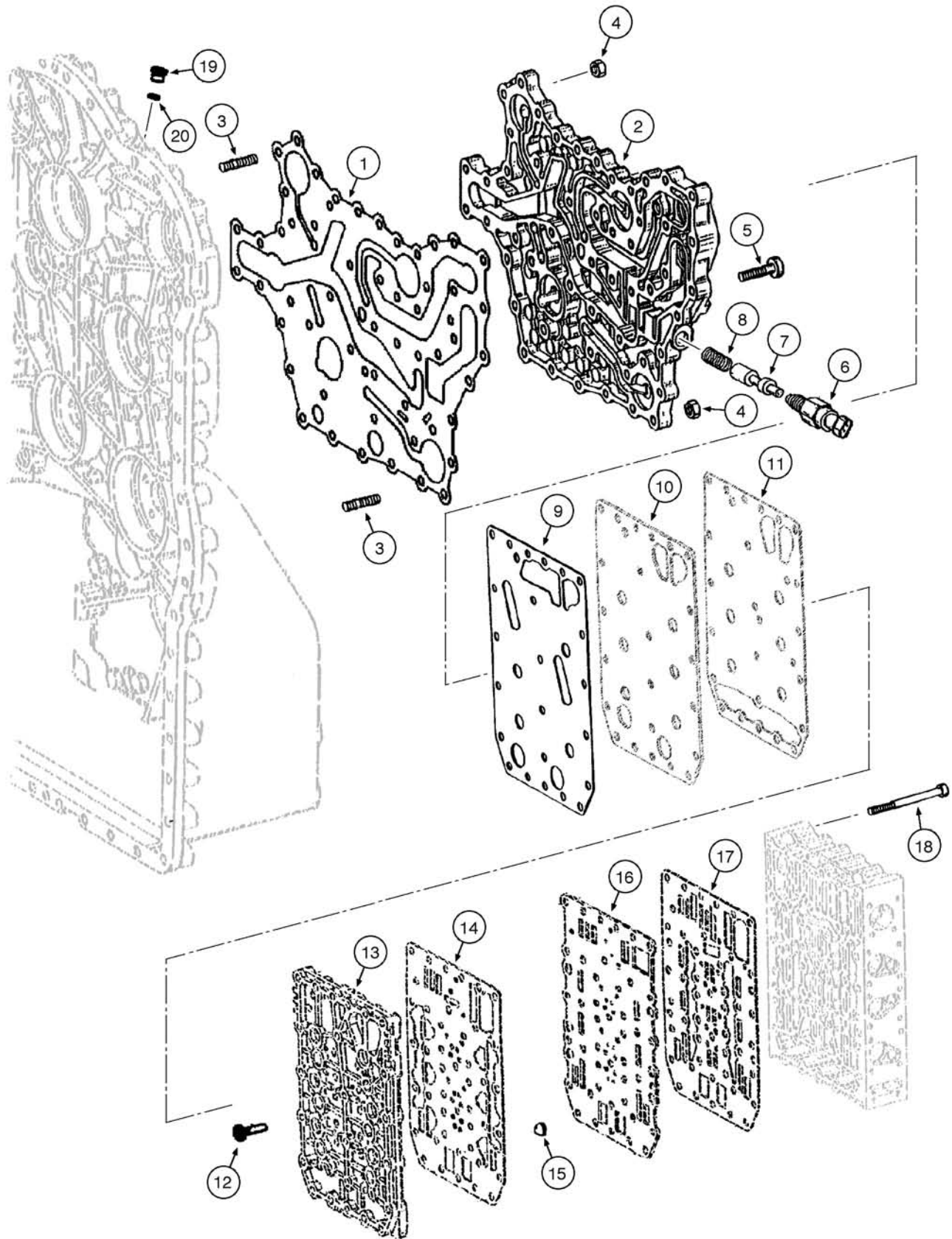


ITEM REF.	PEÇA Nº PART Nº PIEZA Nº	QTD. QTY. CANT.	DESCRIÇÃO (Português)	DESCRIPTION (English)	DESCRIPCIÓN (Español)
1	87307482	1	TRANSMISSÃO Conj. <b>(Nota 1)</b>	TRANSMISSION Assy <b>(Note 1)</b>	TRANSMISIÓN Conj. <b>(Nota 1)</b>
2	8603525	1	EIXO	SHAFT	EJE
3	8603302	1	ANEL	RING	ANILLO
4	8603353	1	ROLAMENTO Esferas	BEARING Ball	RODAMIENTO Bolas
5	8603354	1	ANEL trava	SNAP RING	ANILLO retención
6	8603527	1	ANEL-O	O-RING	ANILLO-O
7	8603526	1	TAMPA	COVER	TAPA
	8603294	4	PARAFUSO (M12x18)	SCREW (M12x18)	TORNILLO (M12x18)

**Nota 1:** Inclui os itens das páginas 6-2 a 6-38 e 7-2

**Note 1:** Includes items on pages 6-2 to 6-38 and 7-2

**Nota 1:** Incluye los itens de las páginas 6-2 a 6-38 y 7-2

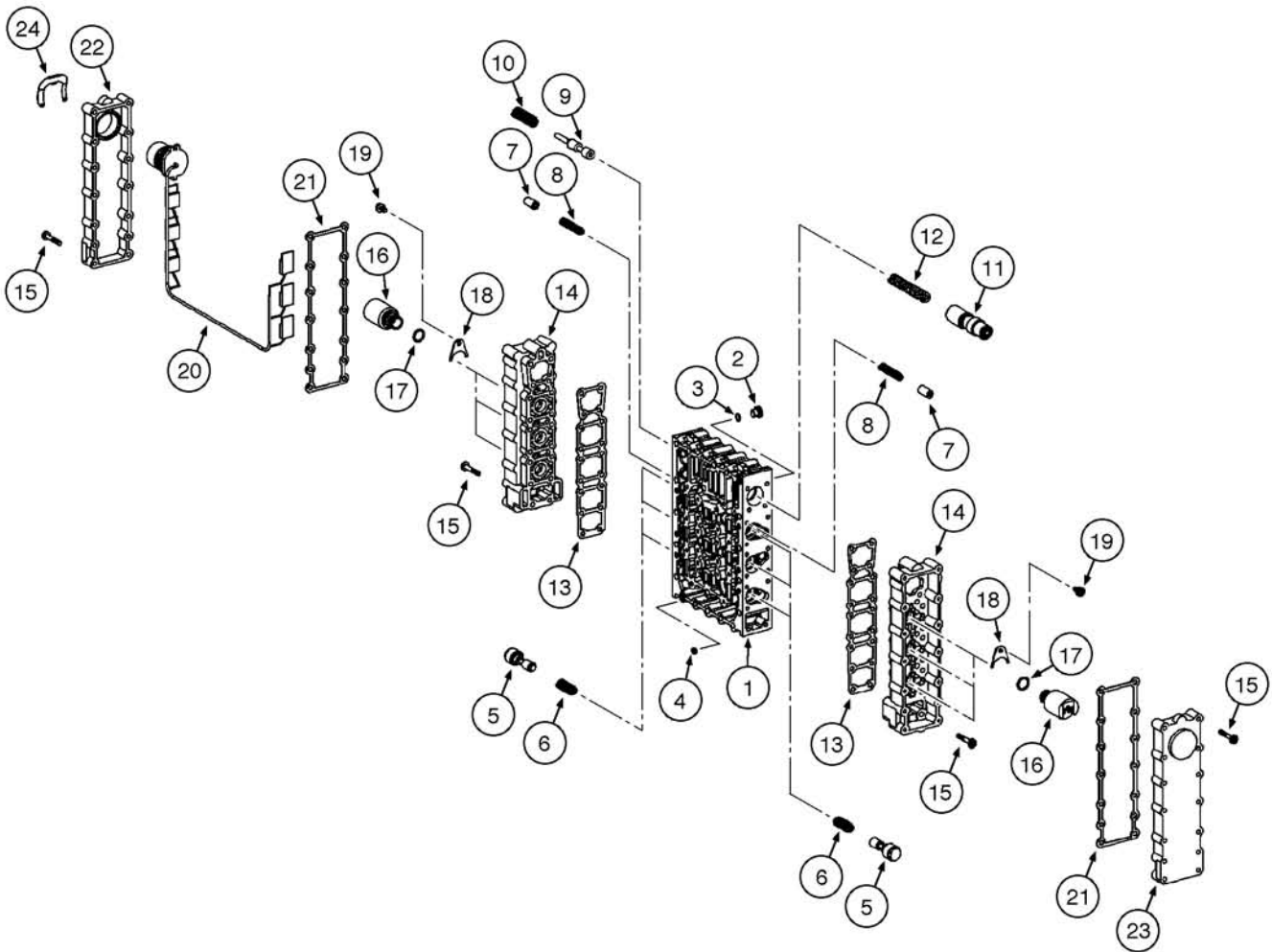


ITEM REF.	PEÇA Nº PART Nº PIEZA Nº	QTD. QTY. CANT.	DESCRIÇÃO (Português)	DESCRIPTION (English)	DESCRIPCIÓN (Español)
1	87307482	1	TRANSMISSÃO Conj. <b>(Nota 1)</b>	TRANSMISSION Assy <b>(Note 1)</b>	TRANSMISIÓN Conj. <b>(Nota 1)</b>
2	8603804	1	JUNTA	GASKET	JUNTA
3	8603805	1	PLACA	PLATE	PLACA
4	8604714	14	PRISIONEIRO (M8x25)	STUD (M8x25)	ESPARRAGO (M8x25)
5	8603315	14	PORCA (M8)	NUT (M8)	TUERCA (M8)
6	8603308	36	PARAFUSO (M8x30)	SCREW (M8x30)	TORNILLO (M8x30)
7	8603537	1	INTERRUPTOR	SWITCH	INTERRUPTOR
8	8603533	1	ÊMBOLO	PISTON	ÊMBOLO
9	8603534	1	MOLA	SPRING	RESORTE
10	8603530	1	JUNTA	GASKET	JUNTA
11	8603531	1	PLACA Intermediária	GASKET Intermediate	PLACA Intermediaria
12	8603532	1	JUNTA	GASKET	JUNTA
13	REF	1	VÁLVULA Controle Transmissão Conj. <b>(p.6-32)</b>	VALVE Transmission Control Assy. <b>(p.6-32)</b>	VÁLVULA Control Transmisión Conj. <b>(p.6-32)</b>
14	8603364	18	PARAFUSO (M6x23)	SCREW (M6x23)	TORNILLO (M6x23)
15	8603628	1	PLACA	PLATE	PLACA
16	8603662	1	PLACA	PLATE	PLACA
17	8603363	6	TELA	SCREEN	TELA
18	71103385	1	PLACA Intermediária	GASKET Intermediate	PLACA Intermediaria
19	8603626	1	JUNTA	GASKET	JUNTA
20	8603182	23	PARAFUSO (M6x76)	SCREW (M6x76)	TORNILLO (M6x76)
	8603357	1	BUJÃO	PLUG	TAPÓN
	8603358	1	ANEL-O	O-RING	ANILLO-O.

**Nota 1:** Inclui os itens das páginas 6-2 a 6-38 e 7-2

**Note 1:** Includes items on pages 6-2 to 6-38 and 7-2

**Nota 1:** Incluye los itens de las páginas 6-2 a 6-38 y 7-2

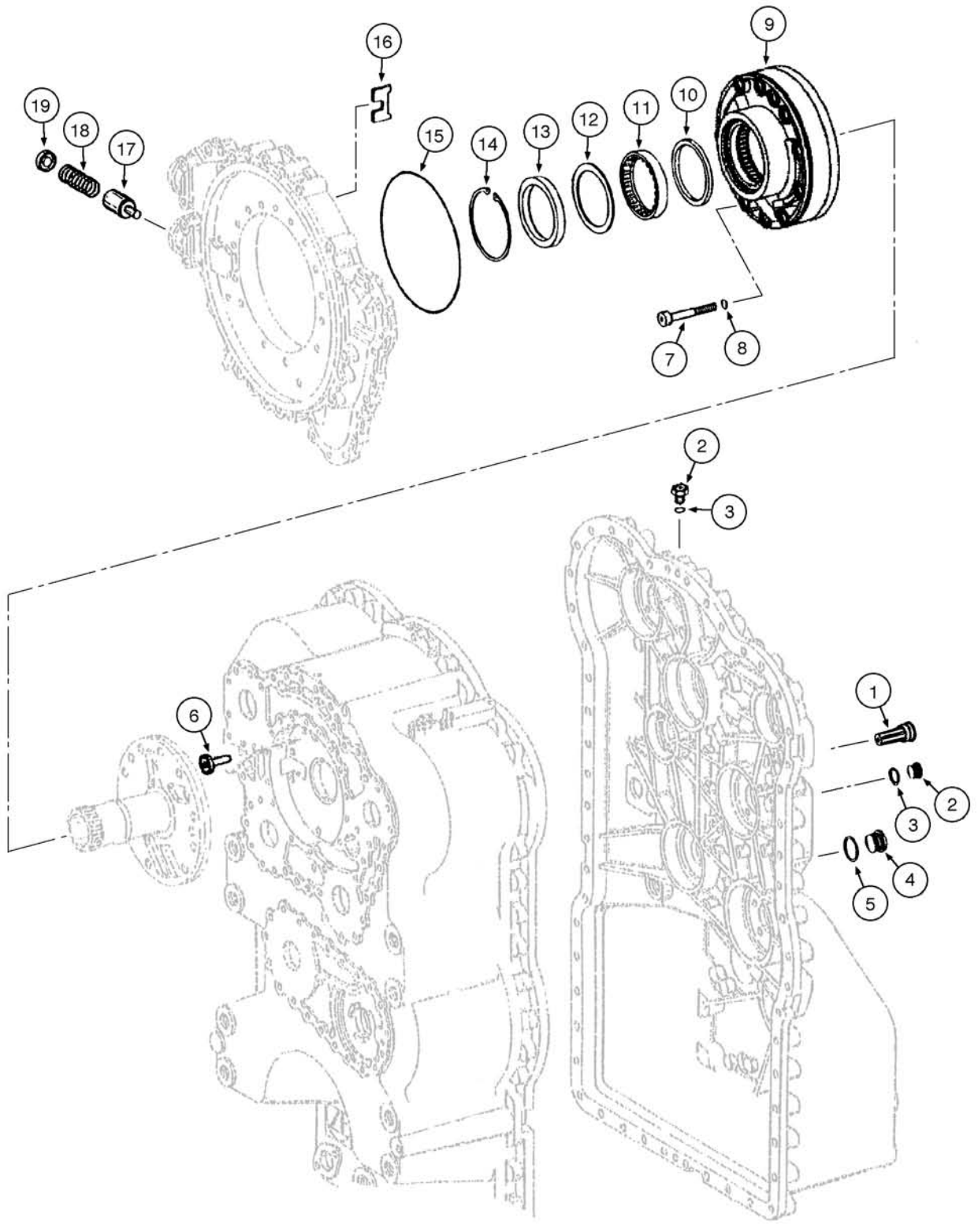


ITEM REF.	PEÇA Nº PART Nº PIEZA Nº	QTD. QTY. CANT.	DESCRIÇÃO (Português)	DESCRIPTION (English)	DESCRIPCIÓN (Español)
	87307482	1	TRANSMISSÃO Conj. <b>(Nota 1)</b>	TRANSMISSION Assy <b>(Note 1)</b>	TRANSMISIÓN Conj. <b>(Nota 1)</b>
	8603179	1	VÁLVULA Controle Transmissão Conj.	VALVE Transmission Control Assy.	VÁLVULA Control Transmisión Conj.
1	8603365	1	CORPO Válvula	BODY Valve	CUERPO Válvula
2	8603366	8	BUJÃO (M10x1)	PLUG (M10x1)	TAPÓN (M10x1)
3	8603215	8	ANEL-O	O-RING	ANILLO-O
4	8603367	6	ORIFÍCIO	ORIFICE	ORIFICIO
5	8603368	6	ÊMBOLO	PISTON	ÉMBOLO
6	8603369	6	MOLA	SPRING	RESORTE
7	8603370	6	ÊMBOLO	PISTON	ÉMBOLO
8	8603371	6	MOLA	SPRING	RESORTE
9	8603372	1	ÊMBOLO	PISTON	ÉMBOLO
10	8603374	1	MOLA	SPRING	RESORTE
11	8603623	1	ÊMBOLO	PISTON	ÉMBOLO
12	8603375	1	MOLA	SPRING	RESORTE
13	8603786	2	JUNTA	GASKET	JUNTA
14	8603376	2	CARÇAÇA	HOUSING	CARCASA
15	8603377		PARAFUSO (M5)	SCREW (M5)	TORNILLO (M5)
16	8603624	6	REGULADOR Pressão	REGULATOR Pressure	REGULADOR Presión
17	8603538	2	ANEL-O	O-RING	ANILLO-O
18	8603218	6	PLACA	PLATE	PLACA
19	8603359	6	PARAFUSO (M5x12)	SCREW (M5x12)	TORNILLO (M5x12)
20	8603625	1	CHICOTE	HARNES	HAZ. ELECTRICO
21	87453965	1	JUNTA	GASKET	JUNTA
22	8603361	1	TAMPA	COVER	TAPA
23	8603360	1	TAMPA	COVER	TAPA
24	8603362	1	ABRAÇADEIRA	CLAMP	ABRAZADERA

**Nota 1:** Inclui os itens das páginas 6-2 a 6-38 e 7-2

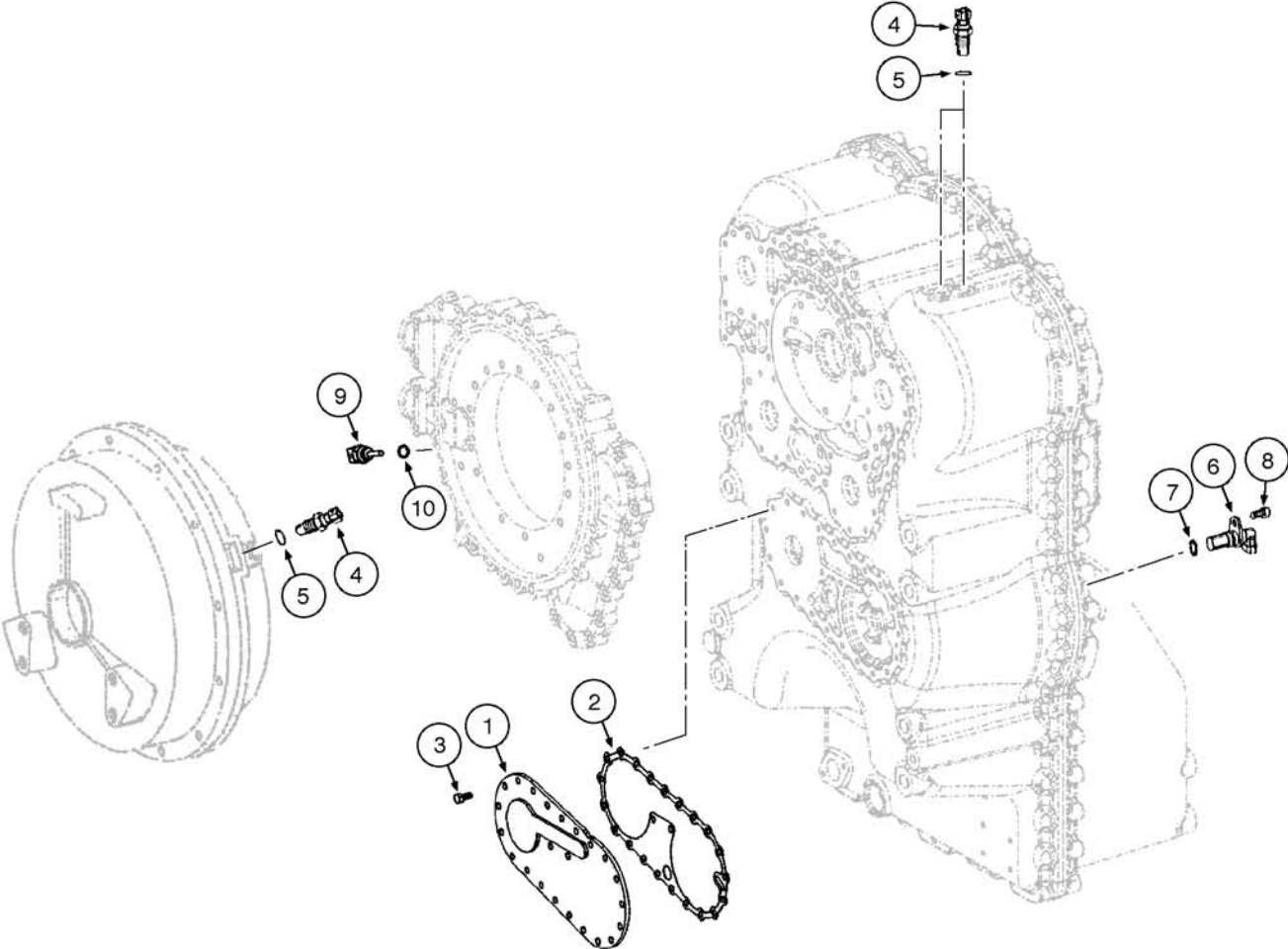
**Note 1:** Includes items on pages 6-2 to 6-38 and 7-2

**Nota 1:** Incluye los itens de las páginas 6-2 a 6-38 y 7-2



ITEM REF.	PEÇA Nº PART Nº PIEZA Nº	QTD. QTY. CANT.	DESCRIÇÃO (Português)	DESCRIPTION (English)	DESCRIPCIÓN (Español)
1	87307482	1	TRANSMISSÃO Conj. <b>(Nota 1)</b>	TRANSMISSION Assy <b>(Note 1)</b>	TRANSMISIÓN Conj. <b>(Nota 1)</b>
2	8603378	1	VÁLVULA	VALVE	VÁLVULA
3	8603357	2	BUJÃO	PLUG	TAPÓN
4	8603358	2	ANEL-O	O-RING	ANILLO-O
5	8603400	1	BUJÃO	PLUG	TAPÓN
6	8603401	1	ANEL-O	O-RING	ANILLO-O
7	71103486	1	VÁLVULA Alívio	VALVE Relief	VÁLVULA Alívio
8	8603384	10	PARAFUSO	SCREW	TORNILLO
9	8603385	10	ANEL-O	O-RING	ANILLO-O
10	87446110	1	BOMBA Conj.	PUMP Assy.	BOMBA Conj.
11	8603388	1	ANEL	RING	ANILLO
12	8603390	1	ROLAMENTO Rolos	BEARING Roller	RODAMIENTO Rodillos
13	8603389	1	CALÇO	SHIM	CALZO
14	8603391	1	VEDADOR Eixo	SEAL Shaft	VEDADOR Eje
15	8603392	1	ANEL trava	SNAP RING	ANILLO retención
16	8603386	1	ANEL-O	O-RING	ANILLO-O
17	8603381	1	ARRUELA	WASHER	ARANDELA
18	8603382	1	CARRETEL	SPOOL	CARRETE
19	8603383	1	MOLA	SPRING	RESORTE
	8603380	1	TAMPA	CUP	TAPA

**Nota 1:** Inclui os itens das páginas 6-2 a 6-38 e 7-2  
**Note 1:** Includes items on pages 6-2 to 6-38 and 7-2  
**Nota 1:** Incluye los itens de las páginas 6-2 a 6-38 y 7-2

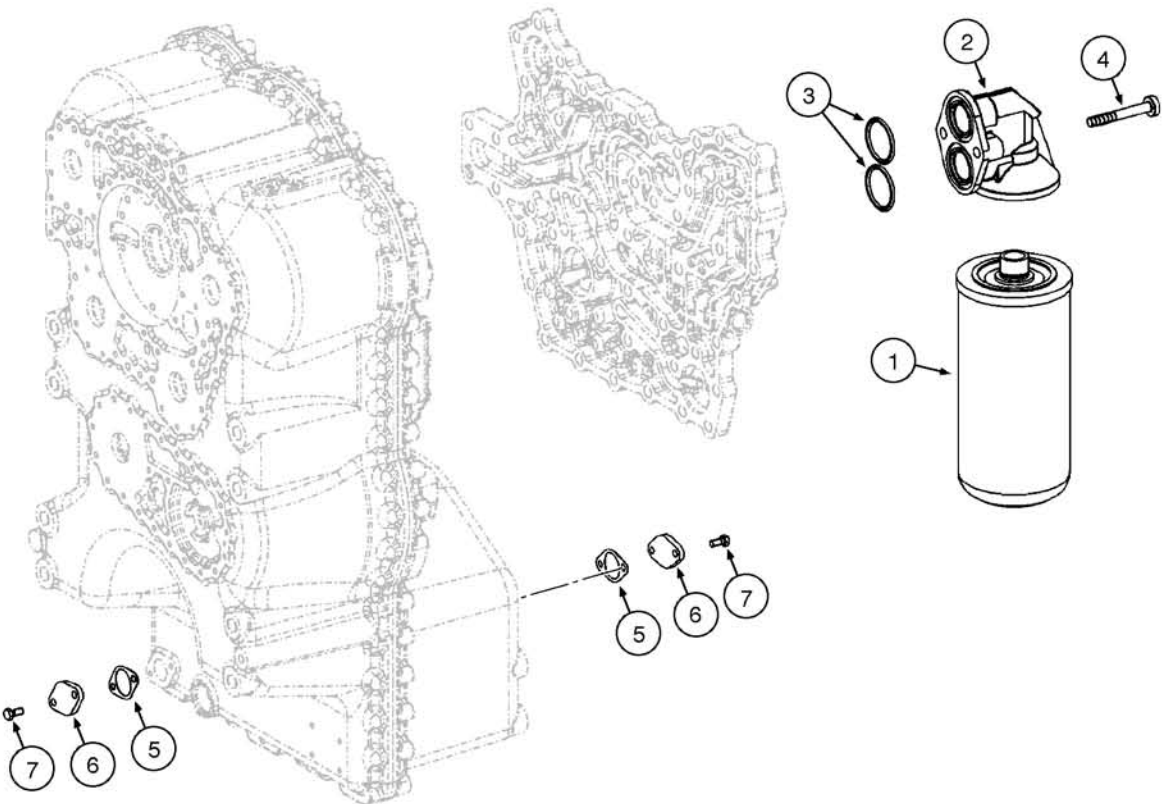


ITEM REF.	PEÇA Nº PART Nº PIEZA Nº	QTD. QTY. CANT.	DESCRIÇÃO (Português)	DESCRIPTION (English)	DESCRIPCIÓN (Español)
1	87307482	1	TRANSMISSÃO Conj. <b>(Nota 1)</b>	TRANSMISSION Assy <b>(Note 1)</b>	TRANSMISIÓN Conj. <b>(Nota 1)</b>
2	8603393	1	TAMPA Bomba Direção	COVER Steering Pump	TAPA Bomba Dirección
3	8603395	1	JUNTA	GASKET	JUNTA
4	8603396	23	PARAFUSO (M8x18)	SCREW (M8x18)	TORNILLO (M8x18)
5	8603397	3	SENSOR Acoplamento	SENSOR Coupling	SENSOR Acoplamiento
6	87453989	3	ANEL-O	O-RING	ANILLO-O
7	8603398	1	SENSOR Velocidade	SENSOR Speed	SENSOR Velocidad
8	8603629	1	ANEL-O	O-RING	ANILLO-O
9	8603399	1	PARAFUSO	SCREW	TORNILLO
10	387101A1	1	SENSOR Temperatura	SENSOR Temperature	SENSOR Temperatura
	8603402	1	ANEL-O	O-RING	ANILLO-O

**Nota 1:** Inclui os itens das páginas 6-2 a 6-38 e 7-2

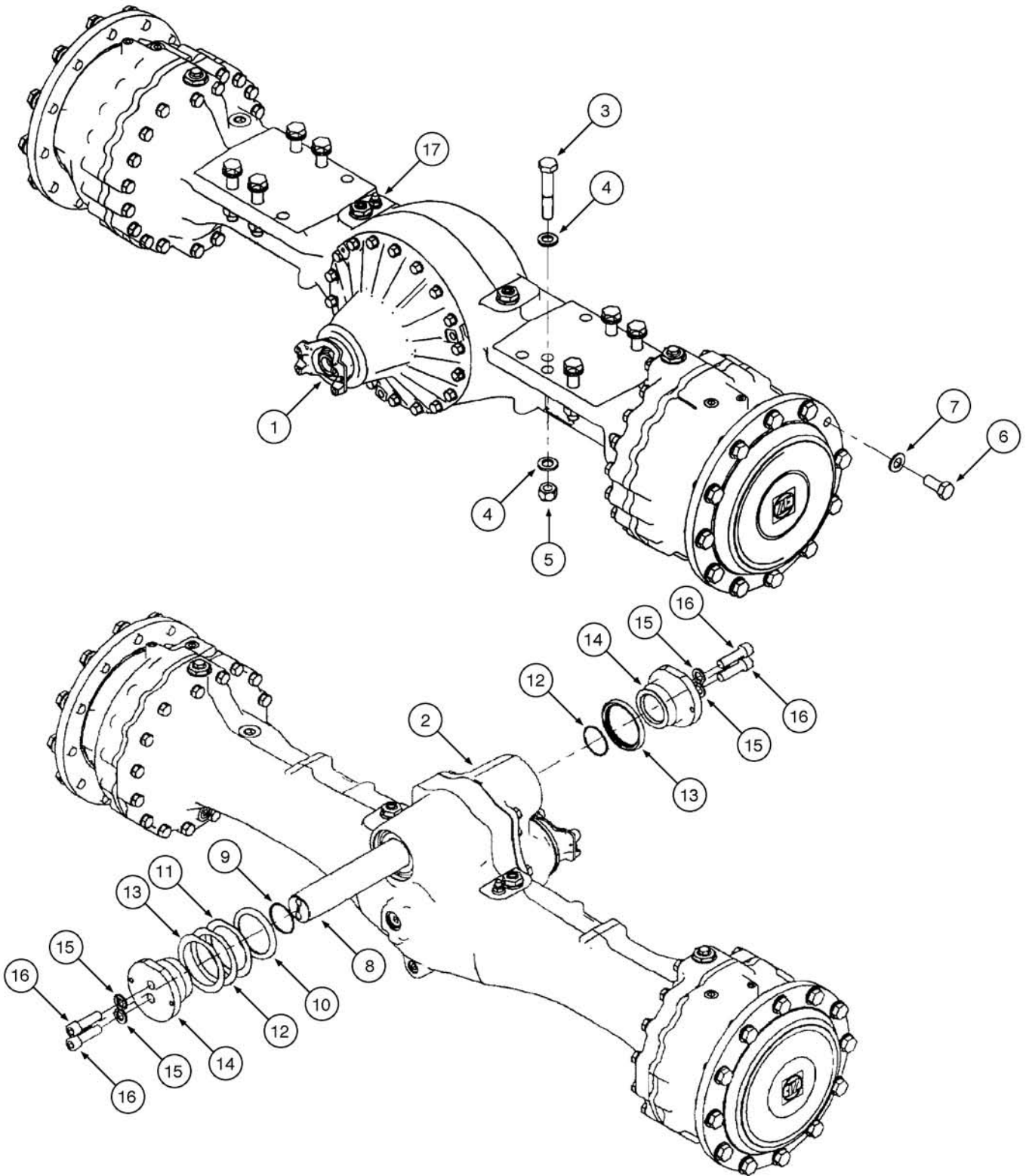
**Note 1:** Includes items on pages 6-2 to 6-38 and 7-2

**Nota 1:** Incluye los itens de las páginas 6-2 a 6-38 y 7-2

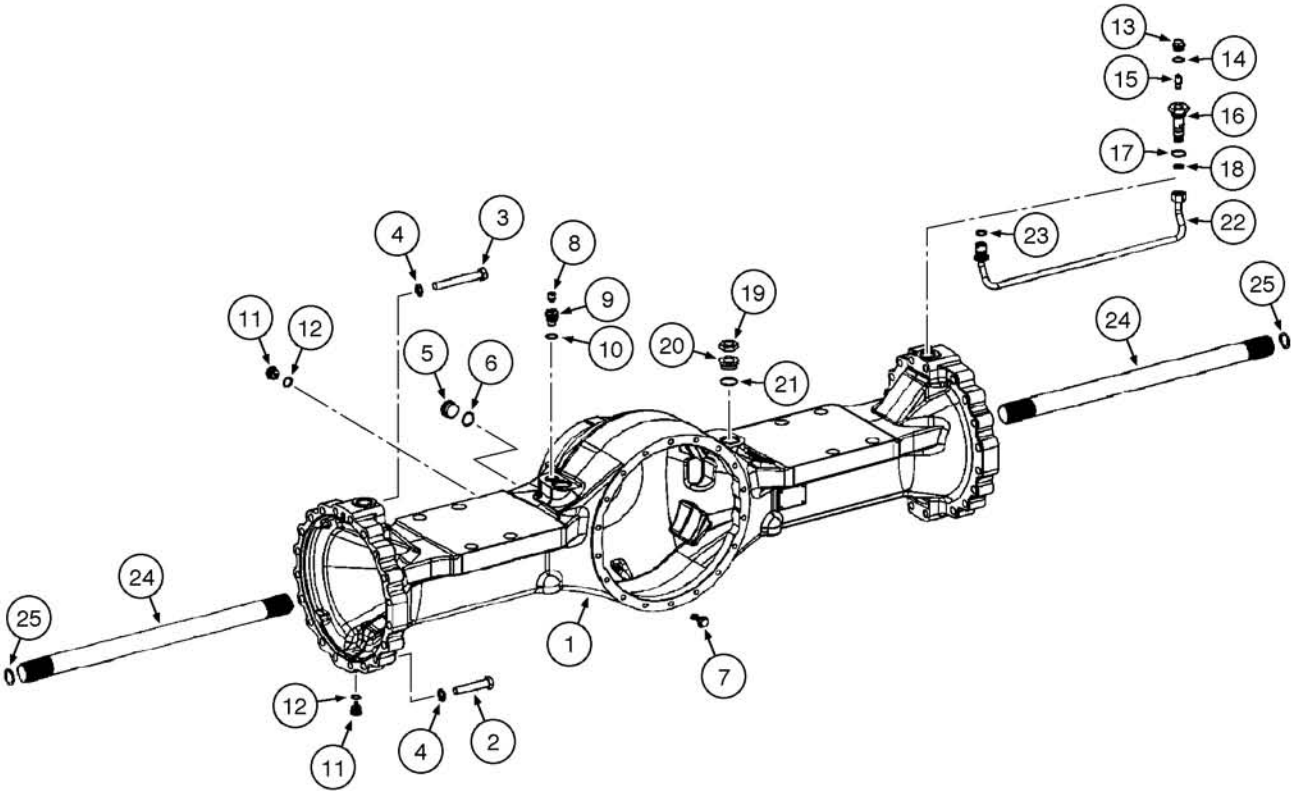


ITEM REF.	PEÇA Nº PART Nº PIEZA Nº	QTD. QTY. CANT.	DESCRIÇÃO (Português)	DESCRIPTION (English)	DESCRIPCIÓN (Español)
1	87307482	1	TRANSMISSÃO Conj. <b>(Nota 1)</b>	TRANSMISSION Assy <b>(Note 1)</b>	TRANSMISIÓN Conj. <b>(Nota 1)</b>
2	87519452	1	FILTRO Óleo Transmissão	FILTER Oil Transmission	FILTRO Aceite Transmisión
3	8603403	1	TAMPA	COVER	TAPA
4	331348A1	2	ANEL-O	O-RING	ANILLO-O
5	8603311	2	PARAFUSO	SCREW	TORNILLO
6	8603281	2	JUNTA	GASKET	JUNTA
7	8603217	2	TAMPA	COVER	TAPA
	8603396	4	PARAFUSO (M8x18)	SCREW (M8x18)	TORNILLO (M8x18)

**Nota 1:** Inclui os itens das páginas 6-2 a 6-38 e 7-2  
**Note 1:** Includes items on pages 6-2 to 6-38 and 7-2  
**Nota 1:** Incluye los itens de las páginas 6-2 a 6-38 y 7-2



ITEM REF.	PEÇA Nº PART Nº PIEZA Nº	QTD. QTY. CANT.	DESCRIÇÃO (Português)	DESCRIPTION (English)	DESCRIPCIÓN (Español)
1	87580952	1	EIXO Dianteiro	AXLE Front	EJE Delantero
2	87580955	1	EIXO Traseiro	AXLE Rear	EJE Trasero
3	86541421	8	PARAFUSO (M30x40,10.9)	BOLT (M30x40,10.9)	PERNO (M30x40,10.9)
4	896-11030	16	ARRUELA (M30x56.5x5)	WASHER (M30x56.5x5)	ARANDELA (M30x56.5x5)
5	829-1430	8	PORCA (M30)	NUT (M30)	TUERCA (M30)
6	514-1315	24	PARAFUSO (M22x1.5x50,10.9)	BOLT (M22x1.5x50,10.9)	PERNO (M22x1.5x50,10.9)
7	896-11022	24	ARRUELA (M22x44x4)	WASHER (M22x44x4)	ARANDELA (M22x44x4)
8	87318131	1	PINO PIVÔ	PIN PIVOT	PASADOR PIVOTE
9	238-5232	2	ANEL-O (2.734"IDx.139")	O-RING (2.734"IDx.139")	ANILLO-O (2.734"IDx.139")
10	8500058	2	VEDADOR	SEAL	VEDADOR
11	8500055		CALÇO (1,5mm)	SHIM (1,5mm)	CALZO (1,5mm)
12	8500054		CALÇO (1,0mm)	SHIM (1,0mm)	CALZO (1,0mm)
13	8500053		CALÇO (0,5mm)	SHIM (0,5mm)	CALZO (0,5mm)
14	8500056	2	TAMPA	CAP	TAPA
15	896-11020	4	ARRUELA (M20x37.5x4)	WASHER (M20x37.5x4)	ARANDELA (M20x37.5x4)
16	863-20070	4	PARAFUSO (M20x70,12.9)	SCREW (M20x70,12.9)	TORNILLO (M20x70,12.9)
17	8603201	1	RESPIRO	BREATHER	RESPIRADERO

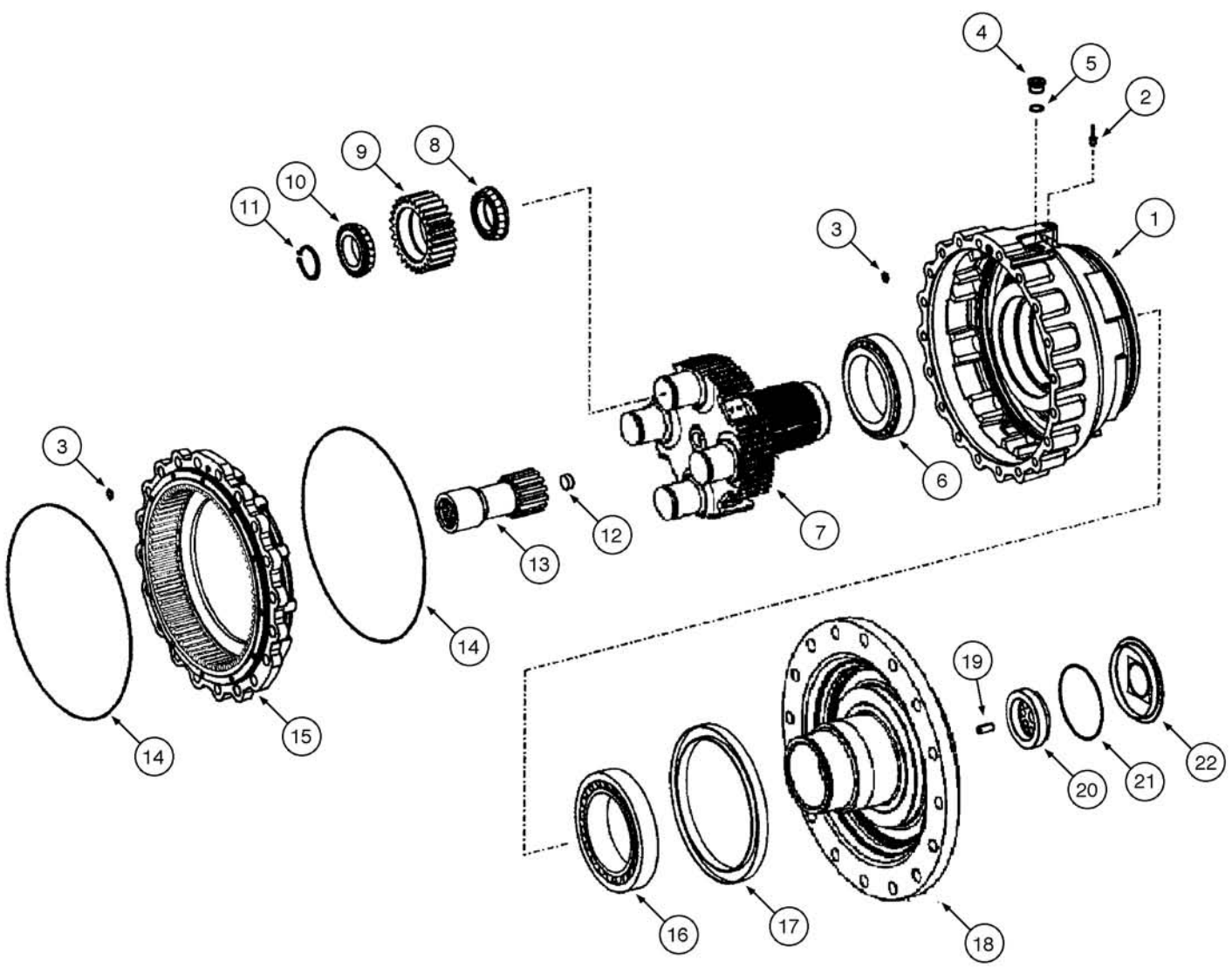


ITEM REF.	PEÇA Nº PART Nº PIEZA Nº	QTD. QTY. CANT.	DESCRIÇÃO (Português)	DESCRIPTION (English)	DESCRIPCIÓN (Español)
	REF	1	EIXO Dianteiro Escor. Limit. (p.6-40) (Nota 1)	AXLE Front Limited Slip (p.6-40) (Note 1)	EJE Delantero Desliz. Limit. (p.6-40) (Nota 1)
1	87521404	1	CARÇAÇA	HOUSING	CARCASA
2	384402A1	36	PARAFUSO (M18x95)	BOLT (M18x95)	PERNO (M18x95)
3	384403A1	4	PARAFUSO (M18x140)	BOLT (M18x140)	PERNO (M18x140)
4	8603202	40	ARRUELA	WASHER	ARANDELA
5	87521402	2	BUJÃO Nivel Óleo	PLUG Oil Level	TAPÓN Nivel Aceite
6	8605636	2	ANEL-O	O-RING	ANILLO-O
7	8603206	18	PARAFUSO	SCREW	TORNILLO
	87454906	1	BUJÃO Carçaça Conj.	PLUG Housing Assy.	TAPÓN Carcasa Conj.
8	8603201	1	RESPIRO	BREATHER	RESPIRADERO
9	8603256	1	BUJÃO	PLUG	TAPÓN
10	8603208	2	ANEL-O	O-RING	ANILLO-O
11	384281A1	3	BUJÃO Dreno Óleo	PLUG Oil Drain	TAPÓN Drenaje Aceite
12	8603208	2	ANEL-O	O-RING	ANILLO-O
13	8603210	2	BUJÃO (26x1.5)	PLUG (26x1.5)	TAPÓN (26x1.5)
14	8603799	2	ANEL (26x31)	RING (26x31)	ANILLO (26x31)
15	3222214R1	2	VÁLVULA Sangradora	VALVE Bleeder	VÁLVULA Sangradora
15	8603671	1	PROTETOR Poeira	CAP Dust	PROTECTOR Polvo
16	384282A1	2	CONEXÃO	FITTING	CONEXIÓN
17	8603727	2	ANEL-O	O-RING	ANILLO-O
18	8603552	2	CONEXÃO	FITTING	CONEXIÓN
19	8603619	2	PORCA (M27)	NUT (M27)	TUERCA (M27)
20	8603696	2	CONEXÃO	FITTING	CONEXIÓN
21	8603207	2	ANEL-O (38x2.5)	O-RING (38x2.5)	ANILLO-O (38x2.5)
22	87521403	2	TUBO	TUBE	TUBO
23	8603725	2	ANEL (22x3)	RING (22x3)	ANILLO (22x3)
24	87521405	2	SEMI-EIXO	AXLE SHAFT	SEMI-EJE
25	8605309		CALÇO (0.60mm)	SHIM (0.60mm)	CALZO (0.60mm)
25	8605310		CALÇO (1.00mm)	SHIM (1.00mm)	CALZO (1.00mm)
25	8605311		CALÇO (1.60mm)	SHIM (1.60mm)	CALZO (1.60mm)
25	8605312		CALÇO (2,00mm)	SHIM (2,00mm)	CALZO (2,00mm)
25	8605313		CALÇO (2,50mm)	SHIM (2,50mm)	CALZO (2,50mm)
26	100113A1	1	BUJÃO (M10x1) (não ilustrado)	PLUG (M10x1) (not shown)	TAPÓN (M10x1) (no ilustrado)
27	A52231	1	ANEL-O (10x13.5) (não ilustrado)	O-RING (10x13.5) (not shown)	ANILLO-O (10x13.5) (no ilustrado)
28	8603210	2	BUJÃO (26x1.5) (não ilustrado)	PLUG (26x1.5) (not shown)	TAPÓN (26x1.5) (no ilustrado)
29	8603799	2	ANEL (26x31) (não ilustrado)	RING (26x31) (not shown)	ANILLO (26x31) (no ilustrado)

**Nota 1:** Inclui os itens das páginas 6-42 a 6-50

**Note 1:** Includes items on pages 6-42 a 6-50

**Nota 1:** Incluye los itens de las páginas 6-42 a 6-50



ITEM REF.	PEÇA Nº PART Nº PIEZA Nº	QTD. QTY. CANT.	DESCRIÇÃO (Português)	DESCRIPTION (English)	DESCRIPCIÓN (Español)
	REF	1	EIXO Dianteiro Escor. Limit. (p.6-40) (Nota 1)	AXLE Front Limited Slip (p.6-40) (Note 1)	EJE Delantero Desliz. Limit. (p.6-40) (Nota 1)
1	87521420	2	REDUTOR Final Conj. (Nota 2)	GEAR Final Assy. (Note 2)	REDUTOR Final Conj. (Nota 2)
2	87437912	1	CARÇAÇA Freio	HOUSING Brake	CARCASA Freno
3	NSS	1	BUJÃO	PLUG	TAPÓN
4	384294A1	1	ANEL-O	O-RING	ANILLO-O
5	8603575	1	BUJÃO Orifício Freio	PLUG Brake Port	TAPÓN Orifício Freno
6	8603208	1	ANEL-O	O-RING	ANILLO-O
7	8603563	1	ROLAMENTO Rolos Cônicos	BEARING Tapered Roller	RODAMIENTO Rodillos Cónicos
8	87437911	1	PORTA-Planetária	CARRIER Planetary	PORTA-Planetaria
9	8603618	4	ROLAMENTO Cone Interno	BEARING Inner Cone	RODAMIENTO Cono Interno
10	8603615	4	ENGRENAGEM Planetária	GEAR Planetary	ENGRANAJE Planetaria
11	8603617	4	ROLAMENTO Cone Externo	BEARING Outer Cone	RODAMIENTO Cono Externo
12	8603790	4	ANEL Retención	RETAINER	ANILLO Retención
13	8603571	1	BUJÃO	PLUG	TAPÓN
14	8603614	1	ENGRENAGEM Eixo	GEAR Shaft	ENGRANAJE Eje
15	8603674	2	ANEL-O	O-RING	ANILLO-O
16	8603610	1	COROA	RING GEAR	CORONA
17	384969A1	1	ROLAMENTO Rolos	BEARING Roller	RODAMIENTO Rodillos
18	8603562	1	JUNTA	GASKET	JUNTA
19	87521407	1	FLANGE Saída	FLANGE Output	BRIDA Salida
20	8603566	1	PINO	PIN	PASADOR
21	384540A1	1	PORCA	NUT	TUERCA
22	8603527	1	ANEL-O	O-RING	ANILLO-O
	8603567	1	TAMPA	COVER	TAPA

**Nota 1:** Inclui os itens das páginas 6-42 a 6-50

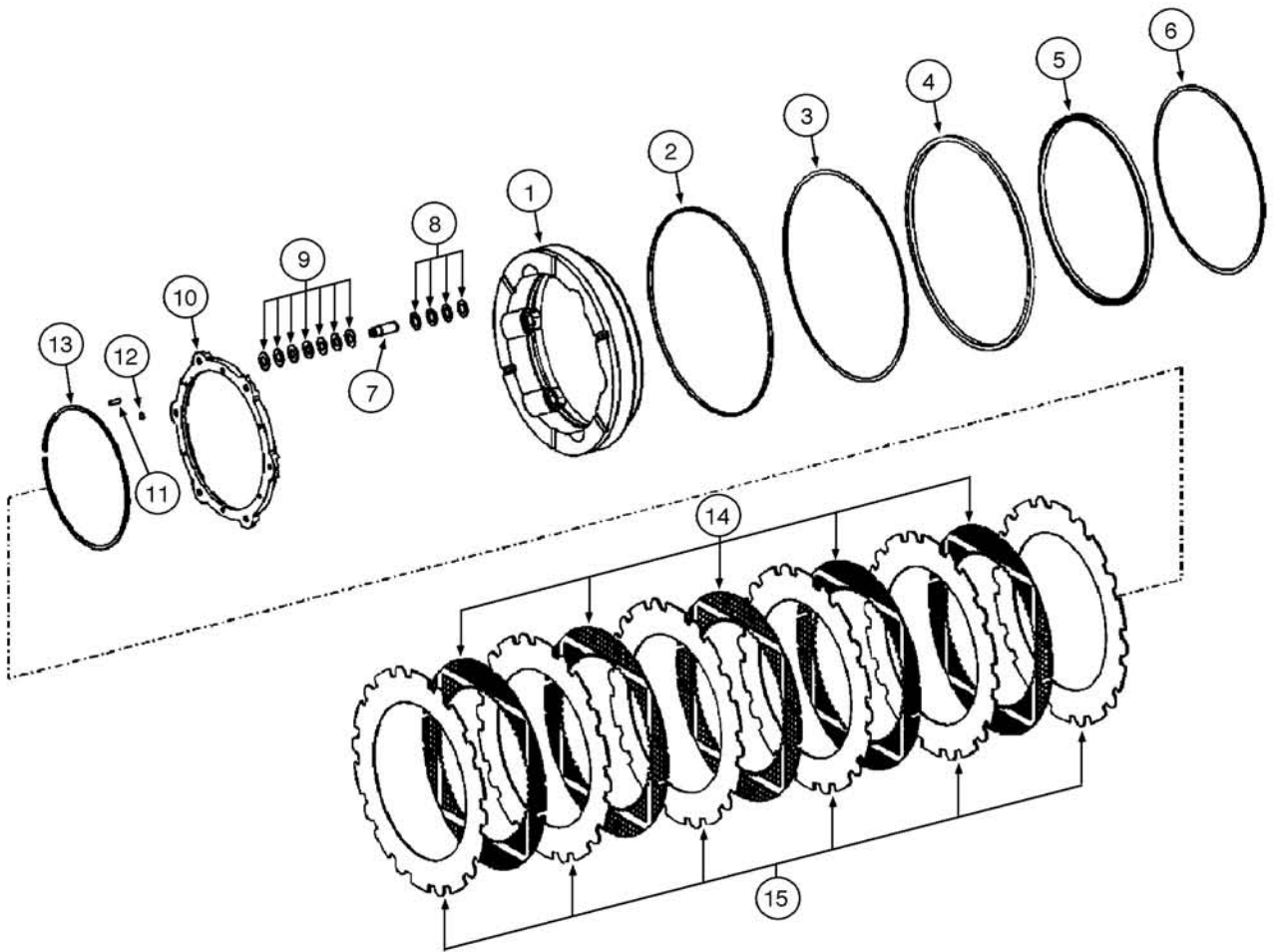
**Note 1:** Includes items on pages 6-42 to 6-50

**Nota 1:** Incluye los itens de las páginas 6-42 a 6-50

**Nota 2:** Inclui itens 1 a 17 da página 6-46

**Note 2:** Includes items 1 to 17 on page 6-46

**Nota 2:** Incluye itens 1 a 17 de la página 6-46



ITEM REF.	PEÇA Nº PART Nº PIEZA Nº	QTD. QTY. CANT.	DESCRIÇÃO (Português)	DESCRIPTION (English)	DESCRIPCIÓN (Español)
	REF	1	EIXO Dianteiro Escor. Limit. (p.6-40) (Nota 1)	AXLE Front Limited Slip (p.6-40) (Note 1)	EJE Delantero Desliz. Limit. (p.6-40) (Nota 1)
	87521420	2	REDUTOR Final Conj. (Nota 2)	GEAR Final Assy. (Note 2)	REDUTOR Final Conj. (Nota 2)
1	8603166	1	ÊMBOLO Freio	PISTON Brake	ÊMBOLO Freno
2	8603580	1	ANEL trava Êmbolo Freio	SNAP RING Brake Piston	ANILLO retención Êmbolo Freno
3	8603579	1	ANEL trava Vedação Êmbolo	SNAP RING Piston Seal	ANILLO retención Vedación Êmbolo
4	8605315	1	VEDADOR	SEAL	VEDADOR
5	8605314	1	VEDADOR	SEAL	VEDADOR
6	8603577	1	ANEL trava Vedação Êmbolo	SNAP RING Piston Seal	ANILLO retención Vedación Êmbolo
7	8603164	6	PINO	PIN	PASADOR
8	8603583	24	ANEL RETENÇÃO	RING SNAP	ANILLO TRABA
9	8603584	42	ARRUELA Belleville	WASHER Belleville	ARANDELA Belleville
10	8603162	1	CALÇO	SHIM	CALZO
11	87408035	6	ANEL RETENÇÃO (10x1mm)	RING SNAP (10x1mm)	ANILLO TRABA (10x1mm)
12	838-5620	6	PINO (M6x20)	PIN (M6x20)	PASADOR (M6x20)
13	8603585	1	ANEL RETENÇÃO	RING SNAP	ANILLO TRABA
14	87521418	6	DISCO Freio	DISC Brake	DISCO Freno
15	87521419	7	PLACA Freio	PLATE Brake	PLACA Freno
16	87441328		ESPAÇADOR (não ilustrado)	SPACER (not shown)	ESPACIADOR (no ilustrado)
17	8603582	1	PLACA Freio (não ilustrado)	PLATE Brake (not shown)	PLACA Freno (no ilustrado)

**Nota 1:** Inclui os itens das páginas 6-42 a 6-50

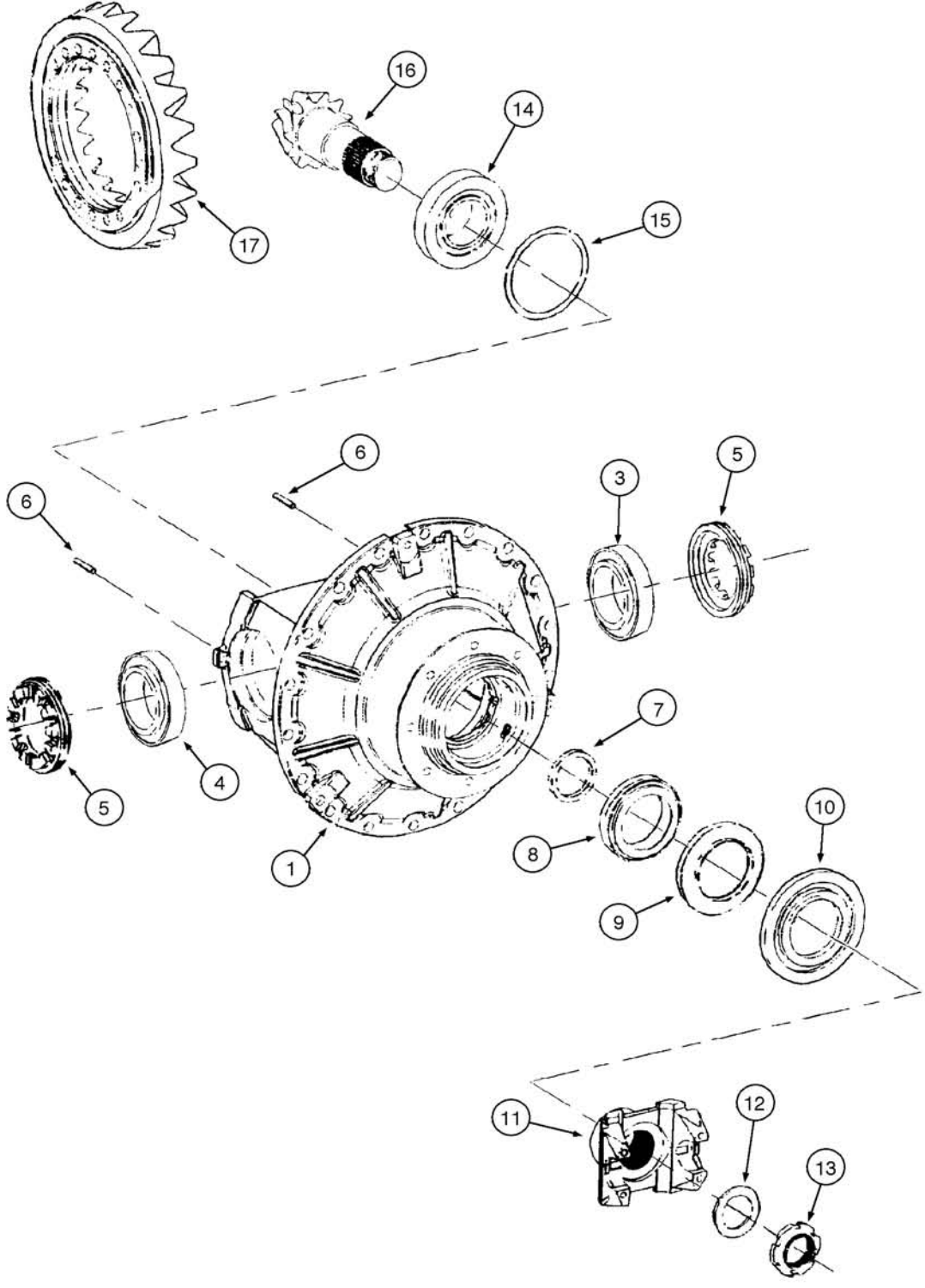
**Note 1:** Includes items on pages 6-42 to 6-50

**Nota 1:** Incluye los itens de las páginas 6-42 a 6-50

**Nota 2:** Inclui itens 1 a 22 da página 6-44

**Note 2:** Includes items 1 to 22 on page 6-44

**Nota 2:** Incluye itens 1 a 22 de la página 6-44



ITEM REF.	PEÇA Nº PART Nº PIEZA Nº	QTD. QTY. CANT.	DESCRIÇÃO (Português)	DESCRIPTION (English)	DESCRIPCIÓN (Español)
	REF	1	EIXO Dianteiro Escor. Limit. (p.6-40) (Nota 1)	AXLE Front Limited Slip (p.6-40) (Note 1)	EJE Delantero Desliz. Limit. (p.6-40) (Nota 1)
	384429A1	1	DIFERENCIAL Conj. (Nota 2)	DIFFERENTIAL Assy. (Note 2)	DIFERENCIAL Conj. (Nota 2)
1	384431A1	1	CARCAÇA	HOUSING	CARCASA
3	119960A1	1	ROLAMENTO Rolos LD	BEARING Roller RH	RODAMIENTO Rodillos Der.
4	119961A1	1	ROLAMENTO Rolos LE	BEARING Roller LH	RODAMIENTO Rodillos Izq.
5	A48725	2	PORCA	NUT	TUERCA
6	838-5845	2	PINO (M8 x 45)	PIN (M8 x 45)	PASADOR (M8 x 45)
7	119962A1		ANEL (7,3mm)	RING (7,3mm)	ANILLO (7,3mm)
7	119963A1		ANEL (7,4mm)	RING (7,4mm)	ANILLO (7,4mm)
7	119964A1		ANEL (7,5mm)	RING (7,5mm)	ANILLO (7,5mm)
7	119965A1		ANEL (7,6mm)	RING (7,6mm)	ANILLO (7,6mm)
7	119966A1		ANEL (7,7mm)	RING (7,7mm)	ANILLO (7,7mm)
7	119967A1		ANEL (7,9mm)	RING (7,9mm)	ANILLO (7,9mm)
7	119968A1		ANEL (8,0mm)	RING (8,0mm)	ANILLO (8,0mm)
7	119969A1		ANEL trava (8,1mm)	SNAP RING (8,1mm)	ANILLO retención (8,1mm)
7	119970A1		ANEL (8,2mm)	RING (8,2mm)	ANILLO (8,2mm)
7	119971A1		ANEL trava (8,3mm)	SNAP RING (8,3mm)	ANILLO retención (8,3mm)
7	119972A1		ANEL (8,4mm)	RING (8,4mm)	ANILLO (8,4mm)
7	119973A1		ANEL (8,5mm)	RING (8,5mm)	ANILLO (8,5mm)
7	119974A1		ANEL (8,6mm)	RING (8,6mm)	ANILLO (8,6mm)
7	119975A1		ANEL (8,7mm)	RING (8,7mm)	ANILLO (8,7mm)
7	119976A1		ANEL (8,8mm)	RING (8,8mm)	ANILLO (8,8mm)
7	119977A1		ANEL trava (8,9mm)	SNAP RING (8,9mm)	ANILLO retención (8,9mm)
7	119978A1		ANEL (9,0mm)	RING (9,0mm)	ANILLO (9,0mm)
7	384436A1		ESPAÇADOR (7,8mm)	SPACER (7,8mm)	ESPACIADOR (7,8mm)
7	384438A1		ESPAÇADOR (7,82mm)	SPACER (7,82mm)	ESPACIADOR (7,82mm)
7	384439A1		ESPAÇADOR (7,84mm)	SPACER (7,84mm)	ESPACIADOR (7,84mm)
7	384440A1		ESPAÇADOR (7,86mm)	SPACER (7,86mm)	ESPACIADOR (7,86mm)
7	384441A1		ESPAÇADOR (7,88mm)	SPACER (7,88mm)	ESPACIADOR (7,88mm)
7	384443A1		ESPAÇADOR (7,92mm)	SPACER (7,92mm)	ESPACIADOR (7,92mm)
7	384444A1		ESPAÇADOR (7,94mm)	SPACER (7,94mm)	ESPACIADOR (7,94mm)
7	384446A1		ESPAÇADOR (7,96mm)	SPACER (7,96mm)	ESPACIADOR (7,96mm)
7	384447A1		ESPAÇADOR (7,98mm)	SPACER (7,98mm)	ESPACIADOR (7,98mm)
7	384448A1		ESPAÇADOR (8,02mm)	SPACER (8,02mm)	ESPACIADOR (8,02mm)
7	384449A1		ESPAÇADOR (8,04mm)	SPACER (8,04mm)	ESPACIADOR (8,04mm)
7	384450A1		ESPAÇADOR (8,06mm)	SPACER (8,06mm)	ESPACIADOR (8,06mm)
7	384451A1		ESPAÇADOR (8,08mm)	SPACER (8,08mm)	ESPACIADOR (8,08mm)
7	384452A1		ESPAÇADOR (8,12mm)	SPACER (8,12mm)	ESPACIADOR (8,12mm)
7	384454A1		ESPAÇADOR (8,14mm)	SPACER (8,14mm)	ESPACIADOR (8,14mm)
7	384455A1		ESPAÇADOR (8,16mm)	SPACER (8,16mm)	ESPACIADOR (8,16mm)
7	384457A1		ESPAÇADOR (8,18mm)	SPACER (8,18mm)	ESPACIADOR (8,18mm)
8	119979A1	1	ROLAMENTO Rolos Traseiro	BEARING Roller Rear	RODAMIENTO Rodillos Trasero
9	373828A1	1	VEDADOR	SEAL	VEDADOR
10	373830A1	1	PROTETOR Retentor Óleo	PROTECTOR Oil Seal	PROTECTOR Vedador Aceite
11	373829A1	1	FLANGE Entrada	FLANGE Input	BRIDA Entrada
12	119981A1	1	ARRUELA	WASHER	ARANDELA
13	119984A1	1	PORCA	NUT	TUERCA
14	81970C1	1	ROLAMENTO Rolos Dianteiro	BEARING Roller Front	RODAMIENTO Rodillos Delantero
15	119225A1		CALÇO (0,7 mm)	SHIM (0,7 mm)	CALZO (0,7 mm)
15	119226A1		BLOCO (0,8 mm)	BLOCK (0,8 mm)	BLOQUE (0,8 mm)
15	119227A1		BLOCO (0,9 mm)	BLOCK (0,9 mm)	BLOQUE (0,9 mm)
15	119228A1		BLOCO (1,0 mm)	BLOCK (1,0 mm)	BLOQUE (1,0 mm)
15	119229A1		BLOCO (1,1 mm)	BLOCK (1,1 mm)	BLOQUE (1,1 mm)
15	119230A1		BLOCO (1,2 mm)	BLOCK (1,2 mm)	BLOQUE (1,2 mm)
15	119231A1		BLOCO (1,3 mm)	BLOCK (1,3 mm)	BLOQUE (1,3 mm)
15	119233A1		BLOCO (1,4 mm)	BLOCK (1,4 mm)	BLOQUE (1,4 mm)
15	119293A1		BLOCO (1,5 mm)	BLOCK (1,5 mm)	BLOQUE (1,5 mm)
	384472A1	1	CORÔA & PINHÃO Conj.	GEAR & PINION Assy.	CORONA Y PIÑÓN Conj.
16	NSS	1	PINHÃO	PINION	PIÑÓN
17	NSS	1	CORÔA	GEAR	CORONA

**Nota 1:** Inclui os itens das páginas 6-42 a 6-50

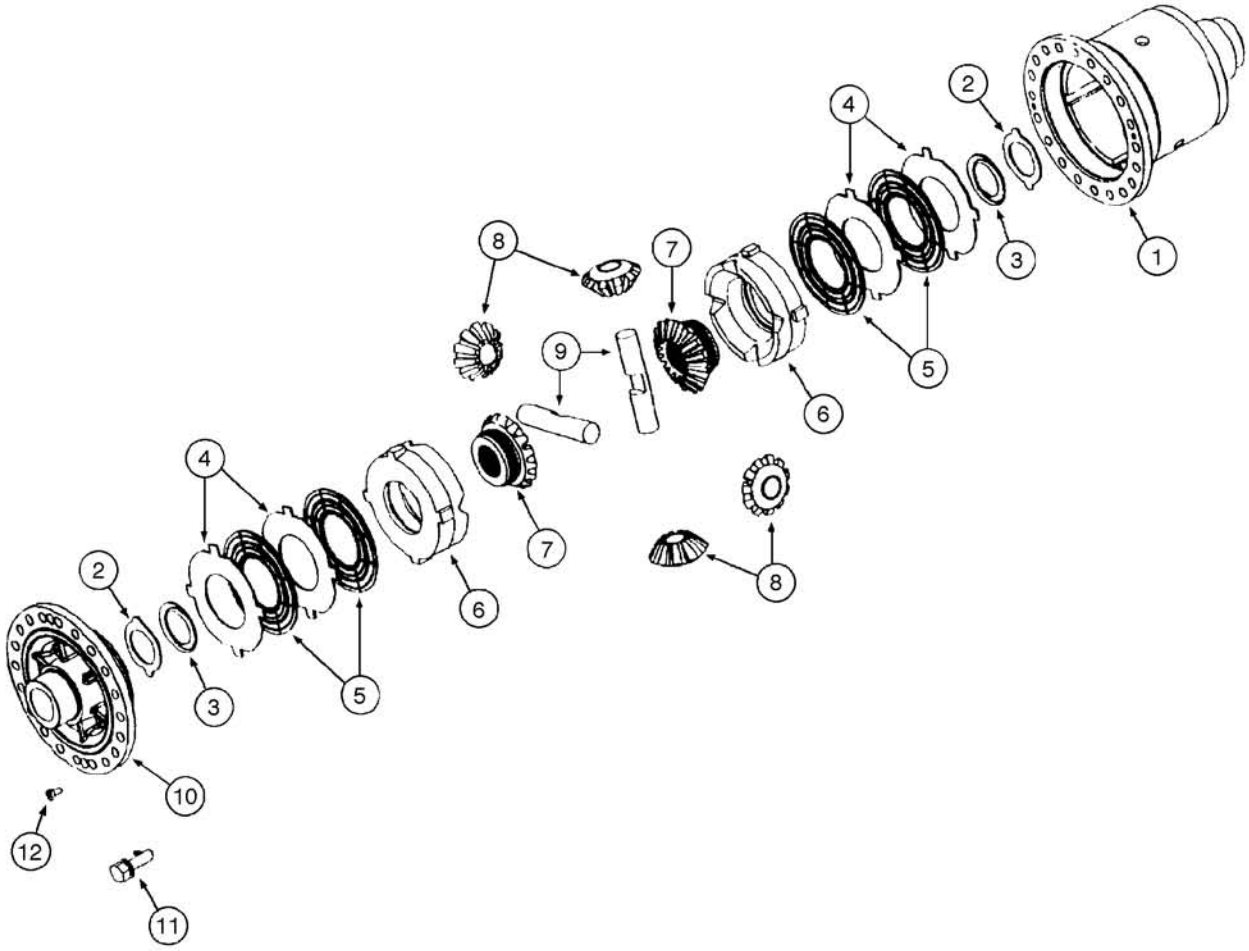
**Note 1:** Includes items on pages 6-42 to 6-50

**Nota 1:** Incluye los itens de las páginas 6-42 a 6-50

**Nota 2:** Inclui itens 1 a 12 da página 6-50

**Note 2:** Includes items 1 to 12 on page 6-50

**Nota 2:** Incluye itens 1 a 12 de la página 6-50



ITEM REF.	PEÇA Nº PART Nº PIEZA Nº	QTD. QTY. CANT.	DESCRIÇÃO (Português)	DESCRIPTION (English)	DESCRIPCIÓN (Español)
	REF	1	EIXO Dianteiro Escor. Limit. (p.6-40) (Nota 1)	AXLE Front Limited Slip (p.6-40) (Note 1)	EJE Delantero Desliz. Limit. (p.6-40) (Nota 1)
	384429A1	1	DIFERENCIAL Conj. (Nota 2)	DIFFERENTIAL Assy. (Note 2)	DIFERENCIAL Conj. (Nota 2)
	384473A1	1	DIFERENCIAL Escorreg Limitado	DIFFERENTIAL Limited Slip	DIFERENCIAL Desliz Limitado
1	384474A1	1	CARCAÇA	HOUSING	CARCASA
2	120017A1	2	ARRUELA	WASHER	ARANDELA
3	120019A1	2	ARRUELA Interna	WASHER Inner	ARANDELA Interna
4	242155A1	4	DISCO Embreagem Externo (2,9mm)	DISC Clutch Outer (2,9mm)	DISCO Embrague Externo (2,9mm)
4	242156A1	4	DISCO Embreagem Externo (3,1mm)	DISC Clutch Outer (3,1mm)	DISCO Embrague Externo (3,1mm)
4	242157A1	4	DISCO Embreagem Externo (2,7mm)	DISC Clutch Outer (2,7mm)	DISCO Embrague Externo (2,7mm)
4	242158A1	4	DISCO Embreagem Externo (3,3mm)	DISC Clutch Outer (3,3mm)	DISCO Embrague Externo (3,3mm)
5	242159A1	4	DISCO Embreagem Intermediário	DISC Clutch Intermediate	DISCO Embrague Intermediario
6	8605362	2	ANEL	RING	ANILLO
7	242160A1	2	ENGRENAGEM Planetária	GEAR Planetary	ENGRANAJE Planetario
8	120018A1	4	ENGRENAGEM Satélite	GEAR Satellite	ENGRANAJE Satellite
9	120020A1	2	PINO Satélites	PIN Satellite	PASADOR Satelites
10	385426A1	1	TAMPA	COVER	TAPA
11	184716A1	20	PARAFUSO	SCREW	TORNILLO
12	193152A1	2	PARAFUSO	BOLT	PERNO

**Nota 1:** Inclui os itens das páginas 6-42 a 6-50

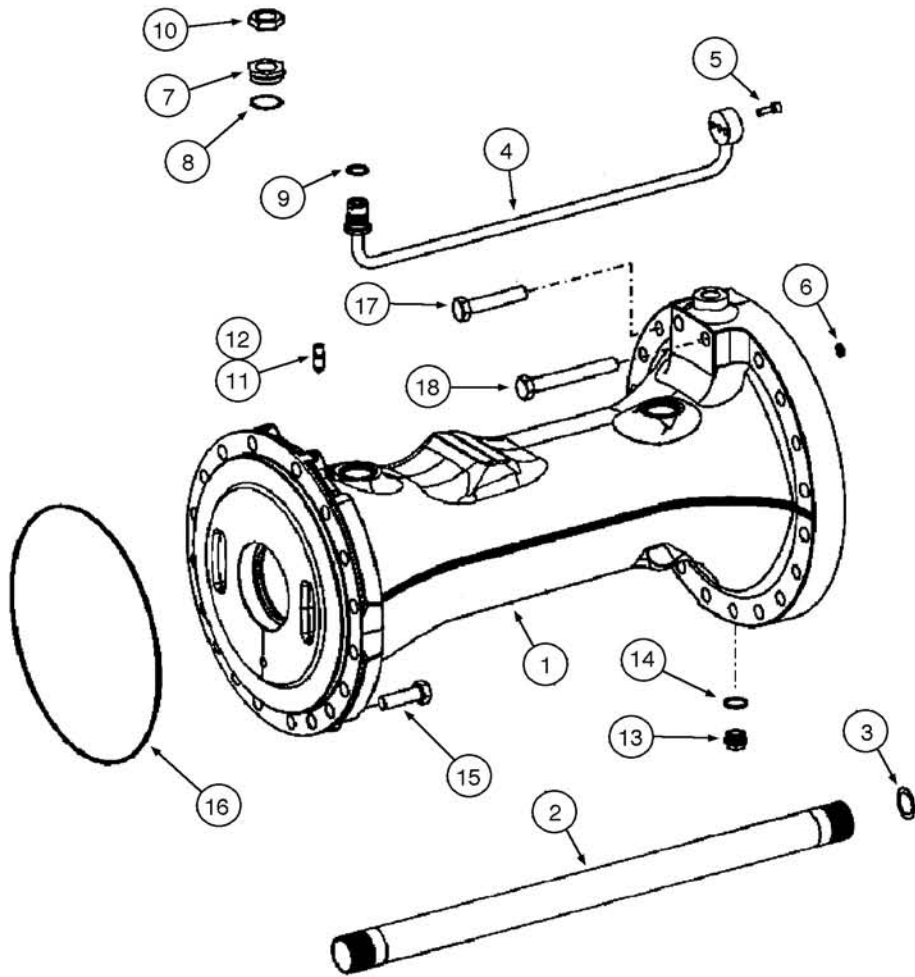
**Note 1:** Includes items on pages 6-42 to 6-50

**Nota 1:** Incluye los itens de las páginas 6-42 a 6-50

**Nota 2:** Inclui itens 1 a 12 da página 6-48

**Note 2:** Includes items 1 to 12 on page 6-48

**Nota 2:** Incluye itens 1 a 12 de la página 6-48

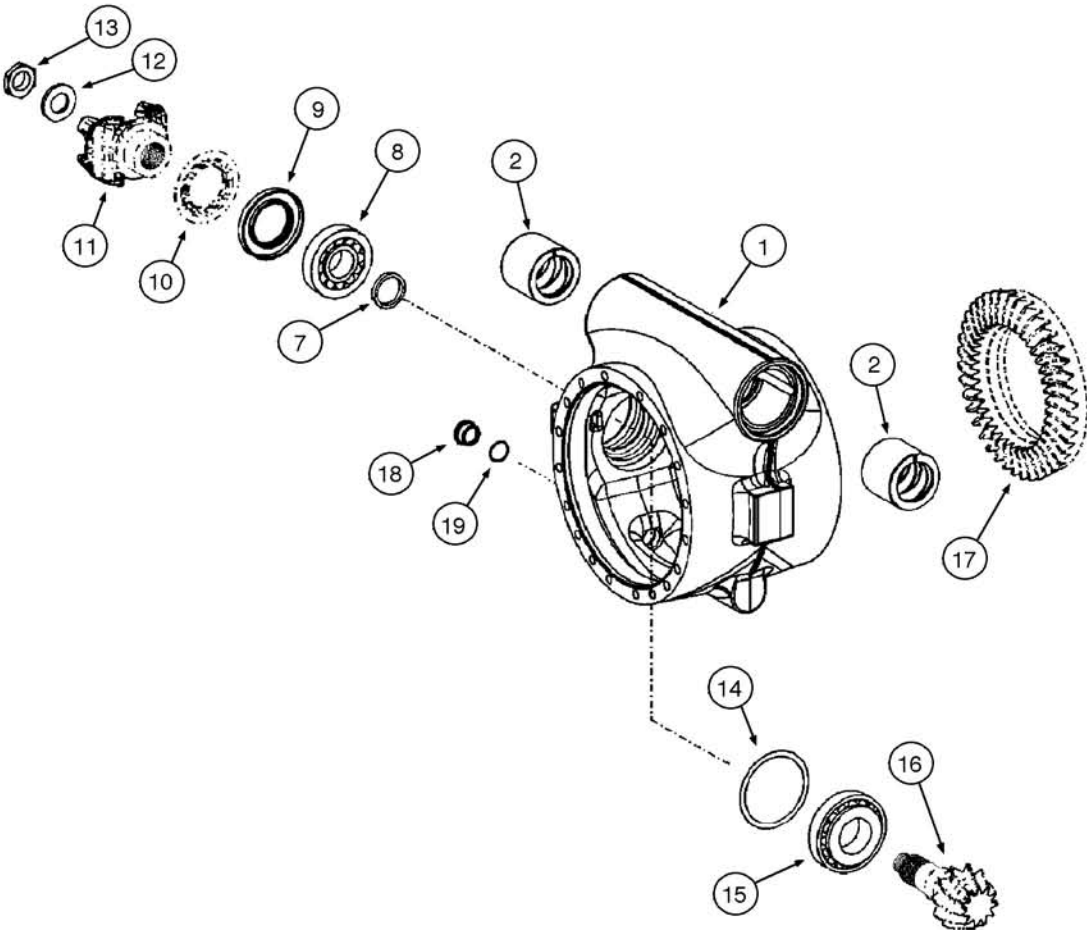


ITEM REF.	PEÇA Nº PART Nº PIEZA Nº	QTD. QTY. CANT.	DESCRIÇÃO (Português)	DESCRIPTION (English)	DESCRIPCIÓN (Español)
1	REF 87521441	1	EIXO Traseiro Escor. Limit. (p.6-40) (Nota 1)	AXLE Rear Limited Slip (p.6-40) (Note 1)	EJE Trasero Desliz. Limit. (p.6-40) (Nota 1)
2	87521442	2	CARÇAÇA Lateral	HOUSING Axle Beam	CARCASA Lateral
3	8605309		EIXO	SHAFT	EJE
3	8605310		CALÇO (0.60mm)	SHIM (0.60mm)	CALZO (0.60mm)
3	8605311		CALÇO (1.00mm)	SHIM (1.00mm)	CALZO (1.00mm)
3	8605312		CALÇO (1.60mm)	SHIM (1.60mm)	CALZO (1.60mm)
3	8605313		CALÇO (2,00mm)	SHIM (2,00mm)	CALZO (2,00mm)
4	87521443	2	CALÇO	SHIM	CALZO
5	87023131	4	TUBO Freio	TUBE Brake	TUBO Freno
6	8603559	2	PARAFUSO (M8x25,8.8)	BOLT (M8x25,8.8)	PERNO (M8x25,8.8)
7	8603696	2	ANEL-O (12x2.5)	O-RING (12x2.5)	ANILLO-O (12x2.5)
8	8603207	2	CONEXÃO	FITTING	CONEXIÓN
9	8603725	2	ANEL-O	O-RING	ANILLO-O
10	8603619	2	ANEL	RING	ANILLO
11	3222214R1	2	PORCA	NUT	TUERCA
12	8603671	2	VÁLVULA Sangradora	VALVE Bleeder	VÁLVULA Sangradura
13	8603210	2	PROTETOR Retentor Óleo	PROTECTOR Oil Seal	PROTECTOR Vedador Aceite
14	8603799	2	BUJÃO	PLUG	TAPÓN
15	87521444	36	ANEL	RING	ANILLO
16	87521445	2	PARAFUSO (M18x60)	BOLT (M18x60)	PERNO (M18x60)
17	8603603	36	ANEL-O (342x3)	O-RING (342x3)	ANILLO-O (342x3)
18	8603604	4	PARAFUSO (M18x95)	BOLT (M18x95)	PERNO (M18x95)
			PARAFUSO (M18x140)	BOLT (M18x140)	PERNO (M18x140)

**Nota 1:** Inclui os itens das páginas 6-52 a 6-60

**Note 1:** Includes items on pages 6-52 to 6-60

**Nota 1:** Incluye los itens de las páginas 6-52 a 6-60

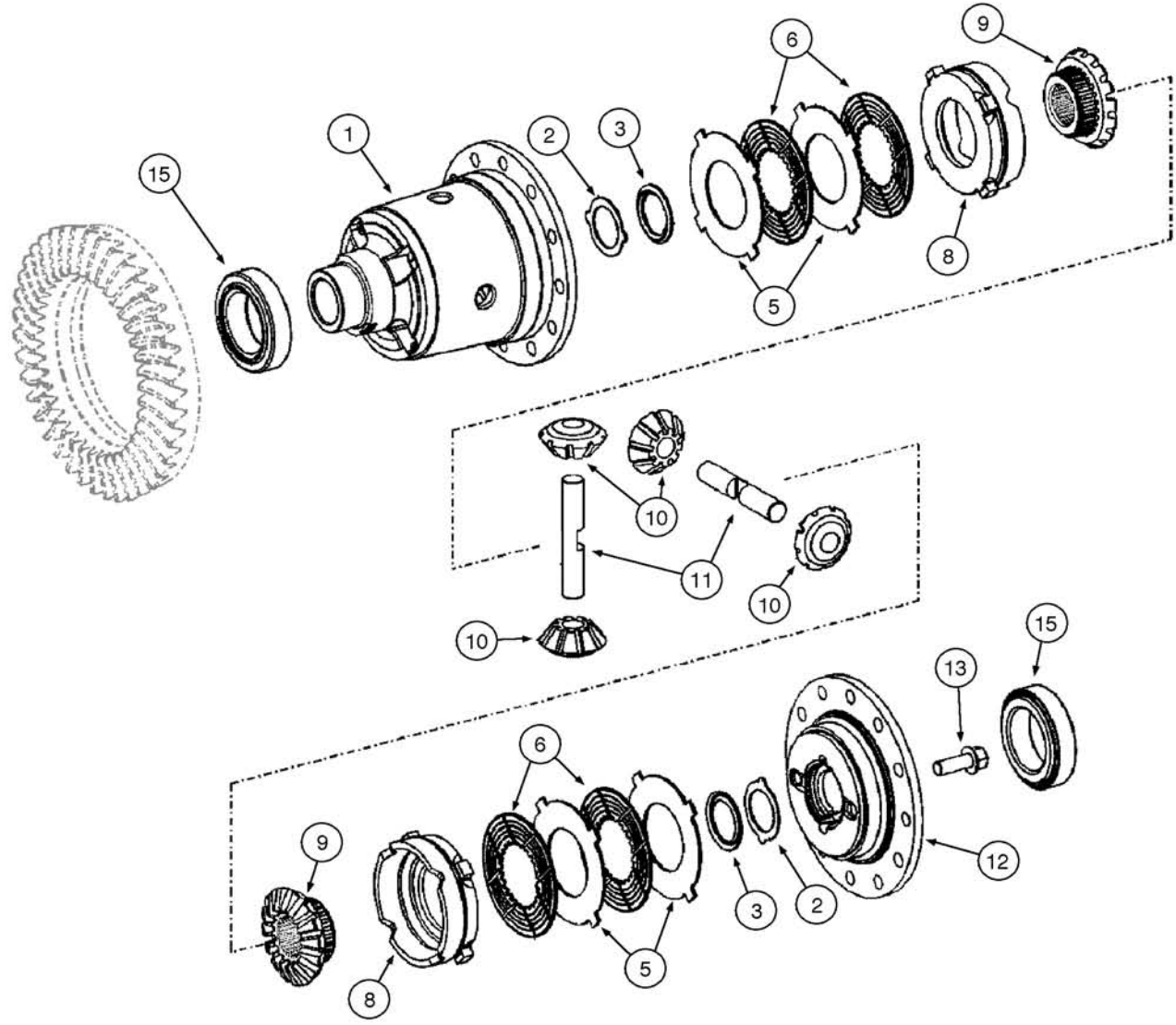


ITEM REF.	PEÇA Nº PART Nº PIEZA Nº	QTD. QTY. CANT.	DESCRIÇÃO (Português)	DESCRIPTION (English)	DESCRIPCIÓN (Español)
	REF	1	EIXO Traseiro Escor. Limit. (p.6-40) (Nota 1)	AXLE Rear Limited Slip (p.6-40) (Note 1)	EJE Trasero Desliz. Limit. (p.6-40) (Nota 1)
	87521430	1	CARÇAÇA Diferencial Conj.	HOUSING Differential Assy.	CARCASA Diferencial Conj.
1	87521426	1	CARÇAÇA Diferencial	HOUSING Differential	CARCASA Diferencial
2	87521427	2	BUCHA Pivo Eixo Traseiro	BUSHING Rear Axle Pivot	BUJE Pivote Eje Trasero
7	8603239		ARRUELA (8,8mm)	WASHER (8,8mm)	ARANDELA (8,8mm)
7	8603789		ESPAÇADOR (8,7mm)	SPACER (8,7mm)	ESPACIADOR (8,7mm)
7	8603794		ESPAÇADOR (8,6mm)	SPACER (8,6mm)	ESPACIADOR (8,6mm)
7	8603793		ESPAÇADOR (8,5mm)	SPACER (8,5mm)	ESPACIADOR (8,5mm)
7	8603792		ESPAÇADOR (8,4mm)	SPACER (8,4mm)	ESPACIADOR (8,4mm)
7	8603791		ESPAÇADOR (8,3mm)	SPACER (8,3mm)	ESPACIADOR (8,3mm)
7	8603240		ARRUELA (8,9mm)	WASHER (8,9mm)	ARANDELA (8,9mm)
7	8603241		ARRUELA (9,1mm)	WASHER (9,1mm)	ARANDELA (9,1mm)
7	8603242		ARRUELA (9,2mm)	WASHER (9,2mm)	ARANDELA (9,2mm)
7	8603243		ARRUELA (9,3mm)	WASHER (9,3mm)	ARANDELA (9,3mm)
7	8603244		ARRUELA (9,4mm)	WASHER (9,4mm)	ARANDELA (9,4mm)
8	8603245	1	ROLAMENTO Rolos LE	BEARING Roller LH	RODAMIENTO Rodillos Izq.
9	8603247	1	JUNTA	GASKET	JUNTA
10	8604975	1	PROTETOR Retentor Óleo	PROTECTOR Oil Seal	PROTECTOR Vedador Aceite
11	119321A1	1	FLANGE Entrada	FLANGE Input	BRIDA Entrada
12	8603248	1	ARRUELA	WASHER	ARANDELA
13	8605616	1	PORCA	NUT	TUERCA
14	8603228		CALÇO (0,7mm)	SHIM (0,7mm)	CALZO (0,7mm)
14	8603229		CALÇO (0,8mm)	SHIM (0,8mm)	CALZO (0,8mm)
14	8603230		CALÇO (0,9mm)	SHIM (0,9mm)	CALZO (0,9mm)
14	8603231		CALÇO (1,0mm)	SHIM (1,0mm)	CALZO (1,0mm)
14	8603232		CALÇO (1,1mm)	SHIM (1,1mm)	CALZO (1,1mm)
14	8603233		CALÇO (1,2mm)	SHIM (1,2mm)	CALZO (1,2mm)
14	8603234		CALÇO (1,3mm)	SHIM (1,3mm)	CALZO (1,3mm)
14	8603235		CALÇO (1,4mm)	SHIM (1,4mm)	CALZO (1,4mm)
14	8603236		CALÇO (1,5mm)	SHIM (1,5mm)	CALZO (1,5mm)
14	8603237		CALÇO (0,2mm)	SHIM (0,2mm)	CALZO (0,2mm)
14	8603238		CALÇO (0,1mm)	SHIM (0,1mm)	CALZO (0,1mm)
15	8603227	1	ROLAMENTO Rolos	BEARING Roller	RODAMIENTO Rodillos
	384423A1	1	CORÔA & PINHÃO Conj.	GEAR & PINION Assy.	CORONA Y PIÑÓN Conj.
16	NSS	1	PINHÃO	PINION	PIÑÓN
17	NSS	1	CORÔA	GEAR	CORONA
18	87521428	1	BUJÃO Magnético (M36x1,5)	PLUG Magnet (M36x1,5)	TAPÓN Magnético (M36x1,5)
19	8605636	1	ANEL-O (33x2.2)	O-RING (33x2.2)	ANILLO-O (33x2.2)

**Nota 1:** Inclui os itens das páginas 6-52 a 6-60

**Note 1:** Includes items on pages 6-52 to 6-60

**Nota 1:** Incluye los itens de las páginas 6-52 a 6-60

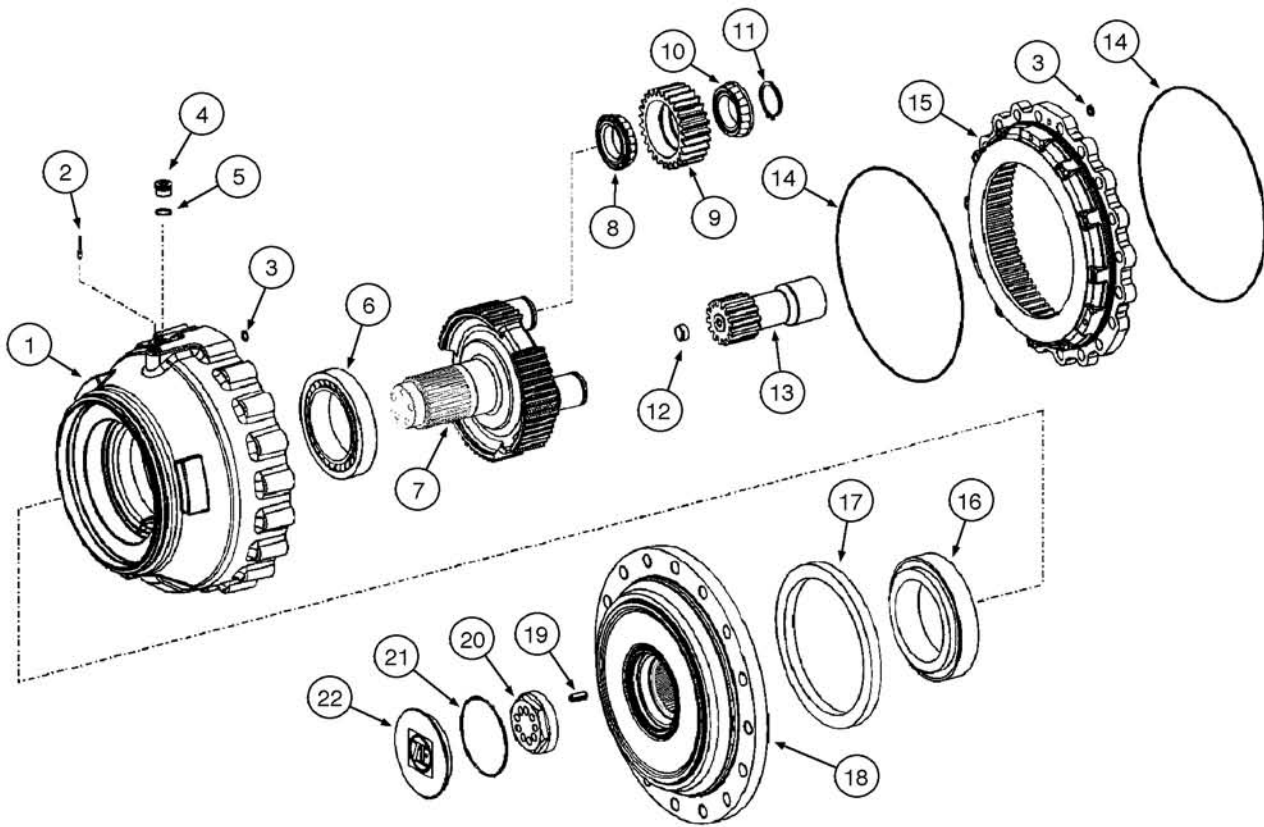


ITEM REF.	PEÇA Nº PART Nº PIEZA Nº	QTD. QTY. CANT.	DESCRIÇÃO (Português)	DESCRIPTION (English)	DESCRIPCIÓN (Español)
	REF	1	EIXO Traseiro Escor. Limit. (p.6-40) (Nota 1)	AXLE Rear Limited Slip (p.6-40) (Note 1)	EJE Trasero Desliz. Limit. (p.6-40) (Nota 1)
	87521727	1	DIFERENCIAL Conj.	DIFFERENTIAL Assy.	DIFERENCIAL Conj.
1	8605619	1	CARCAÇA Diferencial	HOUSING Differential	CARCASA Diferencial
2	8603597	2	CALÇO	SHIM	CALZO
3	8603596	2	ARRUELA encosto	WASHER thrust	ARANDELA apoyo
5	87521431	4	DISCO Embreagem LSD Int (2,9mm)	DISC LSD Clutch Inner (2,9mm)	DISCO Embrague LSD Int (2,9mm)
5	87521432	4	DISCO Embreagem LSD Int (3,0mm)	DISC LSD Clutch Inner (3,0mm)	DISCO Embrague LSD Int (3,0mm)
5	87521433	4	DISCO Embreagem LSD Int (3,1mm)	DISC LSD Clutch Inner (3,1mm)	DISCO Embrague LSD Int (3,1mm)
6	8603203	4	PLACA Embreagem LSD Ext	PLATE LSD Clutch Outer	PLACA Embrague LSD Ext
8	8603601	2	DIVISOR	DIVIDER	DIVISOR
9	87521435	2	CORÓIA	GEAR	CORONA
10	87521434	4	ENGRENAGEM Satélite	GEAR Satellite	ENGRANAJE Satellite
11	8603600	2	EIXO Satélite	SHAFT Satellite	EJE Satélite
12	8603599	1	TAMPA Diferencial	COVER Differential	TAPA Diferencial
13	8603273	12	PARAFUSO (M16x45)	BOLT (M16x45)	PERNO (M16x45)
15	8603226	2	ROLAMENTO Rolos	BEARING Roller	RODAMIENTO Rodillos

**Nota 1:** Inclui os itens das páginas 6-52 a 6-60

**Note 1:** Includes items on pages 6-52 to 6-60

**Nota 1:** Incluye los itens de las páginas 6-52 a 6-60



ITEM REF.	PEÇA Nº PART Nº PIEZA Nº	QTD. QTY. CANT.	DESCRIÇÃO (Português)	DESCRIPTION (English)	DESCRIPCIÓN (Español)
	REF	1	EIXO Traseiro Escor. Limit. (p.6-40) (Nota 1)	AXLE Rear Limited Slip (p.6-40) (Note 1)	EJE Trasero Desliz Limitado (p.6-40) (Nota 1)
1	87521421	1	REDUTOR Final Conj. (Nota 2)	GEAR Final Assy. (Note 2)	REDUTOR Final Conj. (Nota 2)
2	87437915	1	CARÇAÇA Freio	HOUSING Brake	CARCASA Freno
3	NSS	1	BUJÃO	PLUG	TAPÓN
4	384294A1	4	ANEL-O	O-RING	ANILLO-O
5	8603575	1	BUJÃO Orifício Freio	PLUG Brake Port	TAPÓN Orifício Freno
6	8603208	1	ANEL-O	O-RING	ANILLO-O
7	8603612	1	ROLAMENTO Rolos	BEARING Roller	RODAMIENTO Rodillos
8	87437909	1	PORTA-Planetária	CARRIER Planetary	PORTA-Planetaria
9	8603618	3	ROLAMENTO Cone Interno	BEARING Inner Cone	RODAMIENTO Cono Interno
10	8603615	3	ENGRENAGEM Planetária	GEAR Planetary	ENGRANAJE Planetaria
11	8603617	3	ROLAMENTO Cone Externo	BEARING Outer Cone	RODAMIENTO Cono Externo
12	8603790	6	ANEL Retención	RETAINER	ANILLO Retención
13	384309A1	1	PARAFUSO	BOLT	PERNO
14	8603614	1	ENGRENAGEM Eixo	GEAR Shaft	ENGRANAJE Eje
15	8603674	2	ANEL-O	O-RING	ANILLO-O
16	8603610	1	CORÇAÇA	GEAR Ring	CORONA
17	8603611	1	ROLAMENTO Rolos Cônicos	BEARING Tapered Roller	RODAMIENTO Rodillos Cónicos
18	8603562	1	JUNTA	GASKET	JUNTA
19	87521573	1	FLANGE Saída	FLANGE Output	BRIDA Salida
20	384302A1	1	PINO	PIN	PASADOR
21	8603565	1	PORCA	NUT	TUERCA
22	331982A1	1	ANEL-O	O-RING	ANILLO-O
	384303A1	1	TAMPA	COVER	TAPA

**Nota 1:** Inclui os itens das páginas 6-52 a 6-60

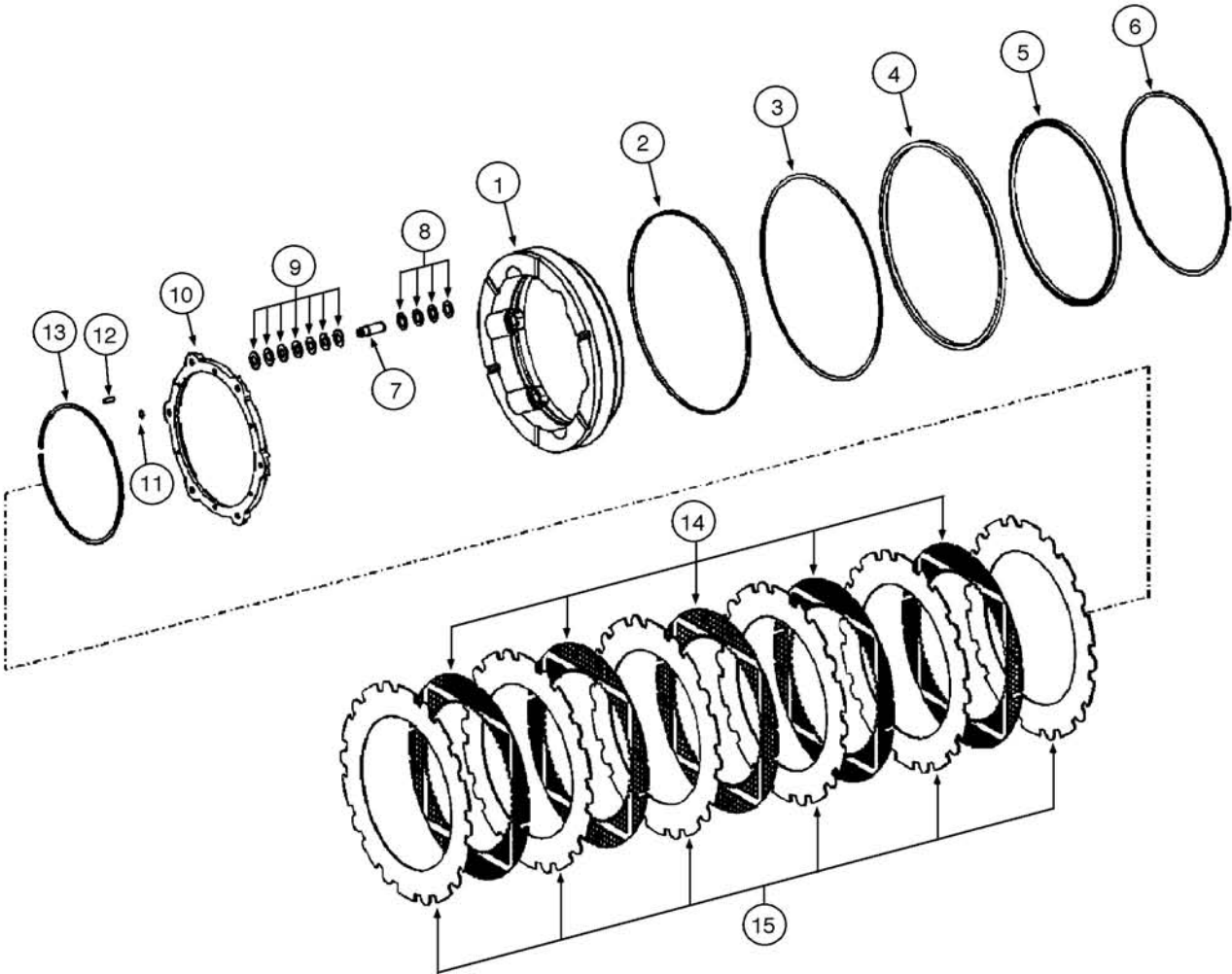
**Note 1:** Includes items on pages 6-52 to 6-60

**Nota 1:** Incluye los itens de las páginas 6-52 a 6-60

**Nota 2:** Inclui itens 1 a 16 da página 6-60

**Note 2:** Includes items 1 to 16 on page 6-60

**Nota 2:** Incluye itens 1 a 16 de la página 6-60



ITEM REF.	PEÇA Nº PART Nº PIEZA Nº	QTD. QTY. CANT.	DESCRIÇÃO (Português)	DESCRIPTION (English)	DESCRIPCIÓN (Español)
	REF	1	EIXO Traseiro Escor. Limit. (p.6-40) (Nota 1)	AXLE Rear Limited Slip (p.6-40) (Nota 1)	EJE Trasero Desliz Limitado (p.6-40) (Nota 1)
	87521421	2	REDUTOR Final Conj. (Nota 2)	GEAR Final Assy. (Note 2)	REDUTOR Final Conj. (Nota 2)
1	8603166	1	ÊMBOLO Freio	PISTON Brake	ÊMBOLO Freno
2	8603580	1	ANEL trava Êmbolo Freio	SNAP RING Brake Piston	ANILLO retención Êmbolo Freno
3	8603579	1	ANEL trava Vedação Êmbolo	SNAP RING Piston Seal	ANILLO retención Vedac. Êmbolo
4	8605315	1	VEDADOR	SEAL	VEDADOR
5	8605314	1	VEDADOR	SEAL	VEDADOR
6	8603577	1	ANEL trava Vedação Êmbolo	SNAP RING Piston Seal	ANILLO retención Vedac. Êmbolo
7	8603164	6	PINO	PIN	PASADOR
8	8603583	24	ANEL RETENÇÃO	RING SNAP	ANILLO TRABA
9	8603584	42	ARRUELA Belleville	WASHER Belleville	ARANDELA Belleville
10	8603162	1	CALÇO	SHIM	CALZO
11	87408035	6	ANEL RETENÇÃO	RING SNAP	ANILLO TRABA
12	838-5620	6	PINO (M6x20)	PIN (M6x20)	PASADOR (M6x20)
13	8603585	1	ANEL RETENÇÃO	RING SNAP	ANILLO TRABA
14	87521418	5	DISCO Freio	DISC Brake	DISCO Freno
15	87521419	6	PLACA Freio	PLATE Brake	PLACA Freno
16	87441328	2	PLACA Espaçadora (não ilustrado)	PLATE Spacer (not shown)	PLACA Espaciadora (no ilustrado)

**Nota 1:** Inclui os itens das páginas 6-52 a 6-60

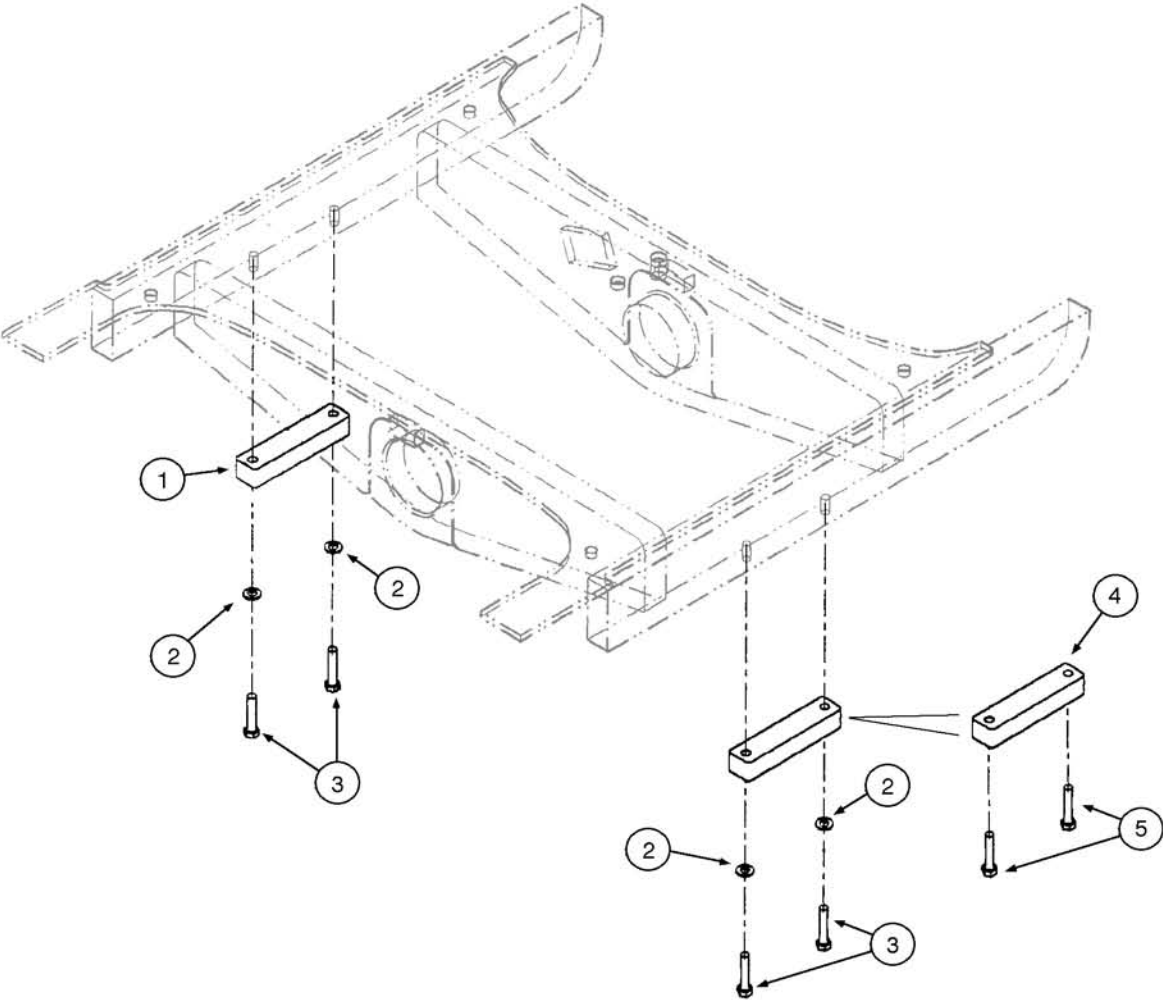
**Note 1:** Includes items on pages 6-52 to 6-60

**Nota 1:** Incluye los itens de las páginas 6-52 a 6-60

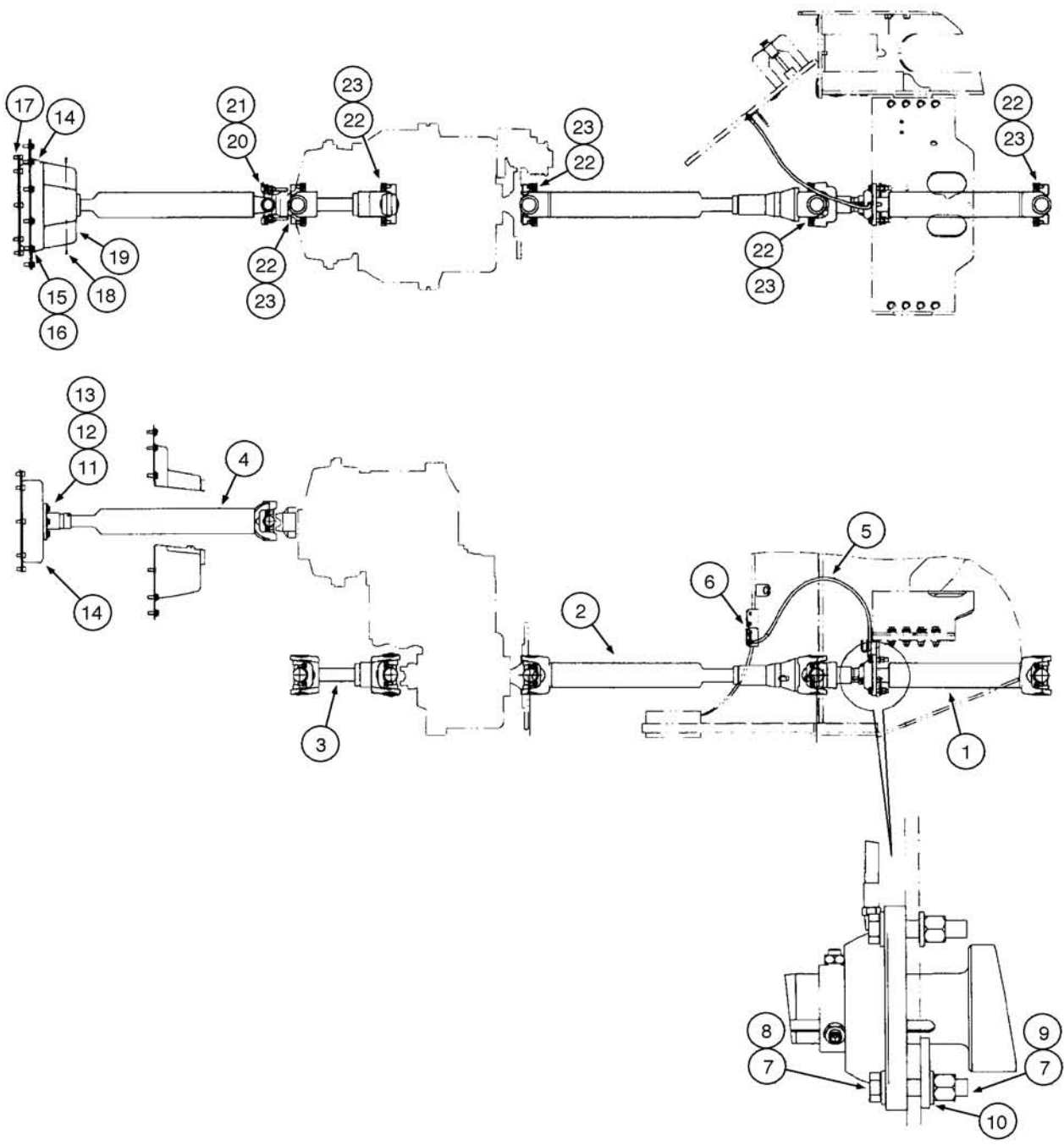
**Nota 2:** Inclui itens 1 a 22 da página 6-58

**Note 2:** Includes items 1 to 22 on page 6-58

**Nota 2:** Incluye itens 1 a 22 de la página 6-58



ITEM REF.	PEÇA Nº PART Nº PIEZA Nº	QTD. QTY. CANT.	DESCRIÇÃO (Português)	DESCRIPTION (English)	DESCRIPCIÓN (Español)
1	8602185	2	PLACA	PLATE	PLACA
2	896-11012	4	ARRUELA (M13.5x24.5x3)	WASHER (M13.5x24.5x3)	ARANDELA (M13.5x24.5x3)
3	827-12055	4	PARAFUSO (M12x55,10.9)	BOLT (M12x55,10.9)	PERNO (M12x55,10.9)
4	87610413	2	PLACA	PLATE	PLACA
5	864-12035	4	PARAFUSO (M12x35,8.8)	SCREW (M12x35,8.8)	TORNILLO (M12x35,8.8)



ITEM REF.	PEÇA Nº PART Nº PIEZA Nº	QTD. QTY. CANT.	DESCRIÇÃO (Português)	DESCRIPTION (English)	DESCRIPCIÓN (Español)
1	REF	1	EIXO PROPULSOR Dianteiro (p.6-66)	SHAFT Drive Front (p.6-66)	EJE PROPULSOR Delantero (p.6-66)
2	REF	1	EIXO PROPULSOR Central (p.6-66)	SHAFT Drive Center (p.6-66)	EJE PROPULSOR Central (p.6-66)
3	REF	1	EIXO PROPULSOR Traseiro (p.6-66)	SHAFT Drive Rear (p.6-66)	EJE PROPULSOR Trasero (p.6-66)
4	87371646	1	EIXO Motor	SHAFT Engine	EJE Motor
5	313683A1	1	MANGUEIRA (1041mm)	HOSE (1041mm)	MANGUERA (1041mm)
5	86636814	1	NIPLE (1/4"-28x.52")	NIPPLE (1/4"-28x.52")	NIPLE (1/4"-28x.52")
5	219-8	1	NIPLE (1/4"-28NPTx.54")	NIPPLE (1/4"-28NPTx.54")	NIPLE (1/4"-28NPTx.54")
6	F53473	1	PORCA (1/8PT)	NUT (1/8PT)	TUERCA (1/8PT)
7	896-11012	8	ARRUELA (M13.5x24.5x3)	WASHER (M13.5x24.5x3)	ARANDELA (M13.5x24.5x3)
8	827-12060	4	PARAFUSO (M12x60,10.9)	BOLT (M12x60,10.9)	PERNO (M12x60,10.9)
9	832-10412	4	PORCA trava (M12x1.75)	NUT lock (M12x1.75)	TUERCA trava (M12x1.75)
10	8604675		ROLAMENTO	BEARING	RODAMIENTO
11	896-11010	8	ARRUELA (M10x21.5x2.5)	WASHER (M10x21.5x2.5)	ARANDELA (M10x21.5x2.5)
12	627-10035	6	PARAFUSO (M10x35,10.9)	BOLT (M10x35,10.9)	PERNO (M10x35,10.9)
13	345-49		LOCTITE #242	LOCTITE #242	LOCTITE #242
14	8501111	1	FLANGE Volante ao Eixo Prop.	FLANGE Flywheel to Drive Shaft	BRIDA Volante hacia Eje Prop.
15	806-10030	9	PARAFUSO (M10x30,10.9) (se usado)	BOLT (M10x30,10.9) (if used)	PERNO (M10x30,10.9) (si utilizado)
16	896-15010	9	ARRUELA (M10x24.5x3) (se usado)	WASHER (M10x24.5x3) (if used)	ARANDELA (M10x24.5x3) (si utilizado)
17	863-10020	8	PARAFUSO (M10x20,12.9)	SCREW (M10x20,12.9)	TORNILLO (M10x20,12.9)
18	760-14113	2	PARAFUSO (M3.5x13) (Nota 1)	SCREW (M3.5x13) (Note 1)	TORNILLO (M3.5x13) (Nota 1)
19	87522101	1	TAMPA	COVER	TAPA
20	L116943	12	ABRAÇADEIRA Rolamento (Nota 2)	CLAMP Bearing (Note 2)	ABRAZADERA Rodamiento (Nota 2)
21	8604675	1	ROLAMENTO	BEARING	RODAMIENTO
22	87439403	1	ABRAÇADEIRA (Nota 3)	CLAMP (Note 3)	ABRAZADERA (Nota 3)
23	19-6247	24	PARAFUSO (3/8)	BOLT (3/8)	PERNO (3/8)

**Nota 1:** Usado com item 19

**Note 1:** Used with item 19

**Nota 1:** Utilizado con item 19

**Nota 2:** Para serviço usar 87539949

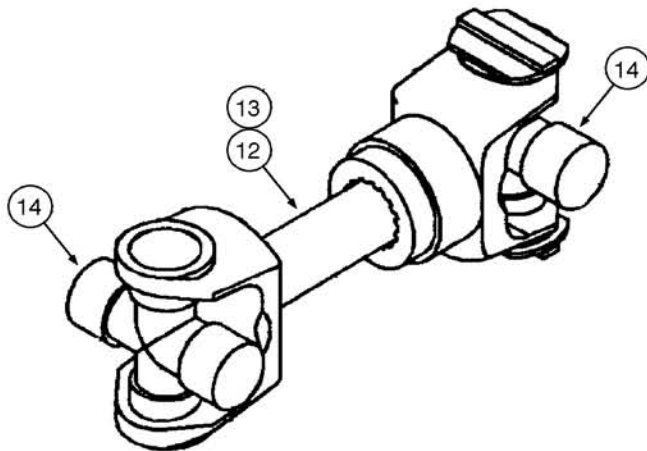
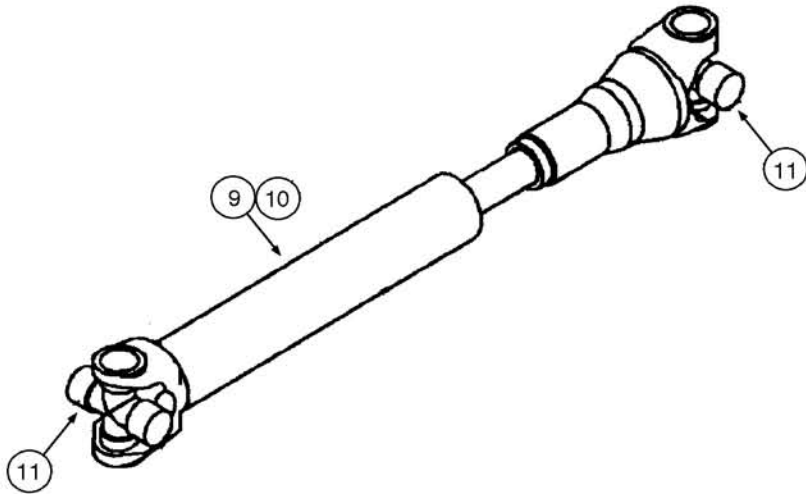
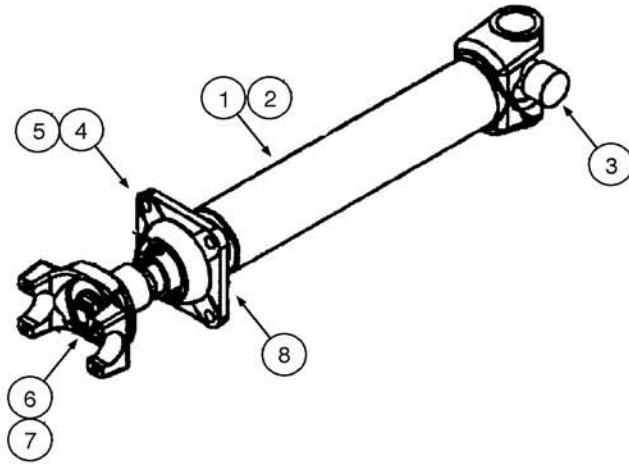
**Note 2:** For service use 87539949

**Nota 2:** Para servicio utilizar 87539949

**Nota 3:** Para serviço usar 87543930

**Note 3:** For service use 87543930

**Nota 3:** Para servicio utilizar 87543930



ITEM REF.	PEÇA Nº PART Nº PIEZA Nº	QTD. QTY. CANT.	DESCRIÇÃO (Português)	DESCRIPTION (English)	DESCRIPCIÓN (Español)
1	87693673	1	EIXO PROPULSOR Dianteiro Conj.	SHAFT Drive Front Assy.	EJE PROPULSOR Delantero Conj.
2	NSS	1	TUBO	TUBE	TUBO
3	87564081	1	ROLAMENTO	BEARING	RODAMIENTO
4	425-156	2	PORCA (3/8"-24)	NUT (3/8"-24)	TUERCA (3/8"-24)
5	84-63812	2	PARAFUSO	SET SCREW	TORNILLO
6	496-21106	1	ARRUELA (1 1/6"x2x.209")	WASHER (1 1/6"x2x.209")	ARANDELA (1 1/6"x2x.209")
7	8604270	1	PORCA trava	NUT lock	TUERCA trava
8	87314314	1	ROLAMENTO	BEARING	RODAMIENTO
9	87307549	1	EIXO PROPULSOR Central Conj.	SHAFT Drive Center Assy.	EJE PROPULSOR Central Conj.
10	NSS	1	TUBO	TUBE	TUBO
11	87564081	2	ROLAMENTO	BEARING	RODAMIENTO
12	87307548	1	EIXO PROPULSOR Traseiro Conj.	SHAFT Drive Rear Assy.	EJE PROPULSOR Trasero Conj.
13	NSS	1	TUBO	TUBE	TUBO
14	87564081	2	ROLAMENTO	BEARING	RODAMIENTO

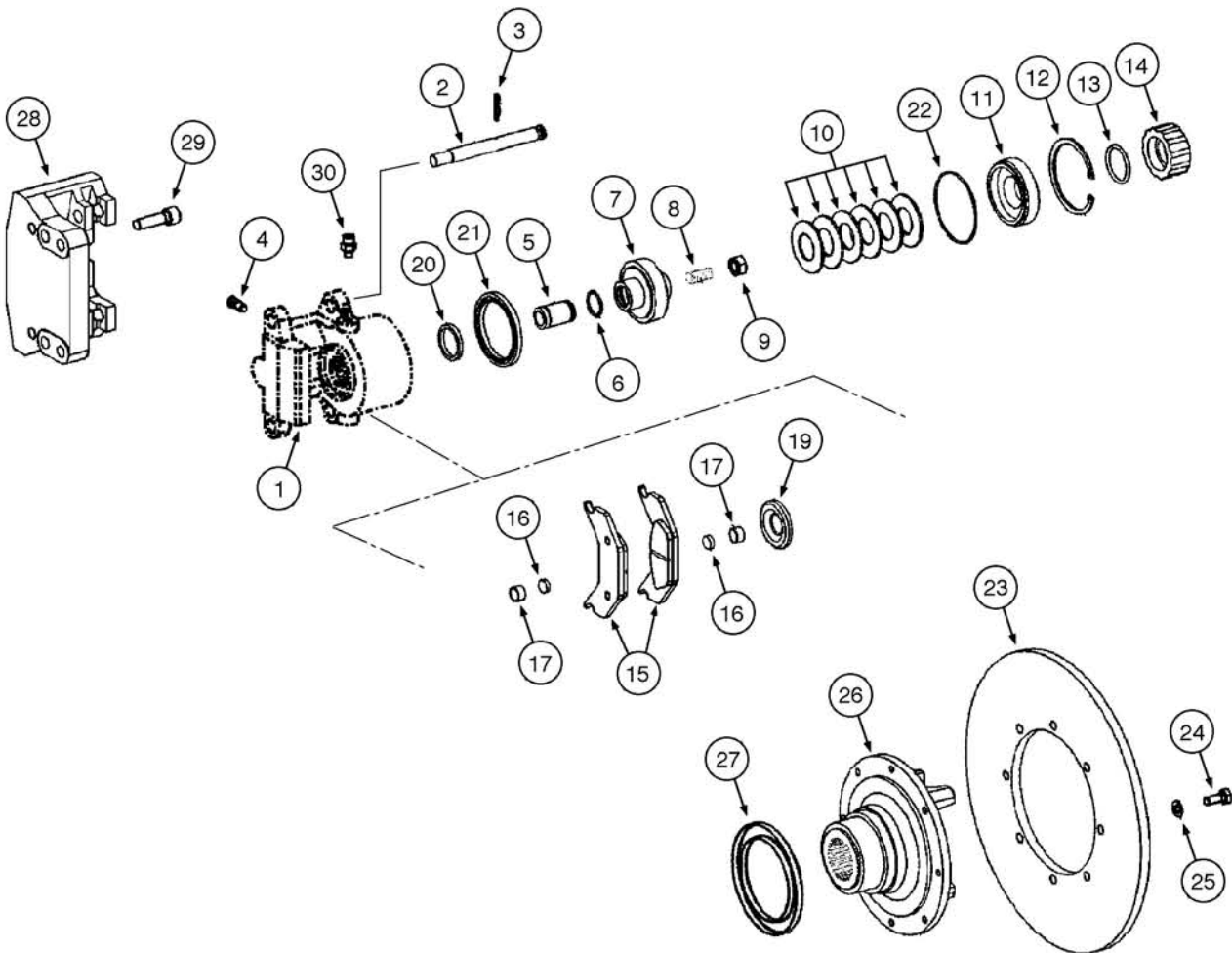


ITEM REF.	PEÇA Nº PART Nº PIEZA Nº	QTD. QTY. CANT.	DESCRIÇÃO (Português)	DESCRIPTION (English)	DESCRIPCIÓN (Español)
1	87571987	4	RODA Conj.	WHEEL Assy.	RUEDA Conj.
2	149065A1	4	ANEL lateral	RING side	ANILLO lateral
3	A16425	4	ANEL-O	O-RING	ANILLO-O
4	149066A1	4	ANEL segurança	RING safety	ANILLO seguridad
5	149067A1	4	CHAVETA	KEY	CLAVIJA
6	149074A1	4	VÁLVULA	VALVE STEM	VÁLVULA
7	L11406	4	ADAPTADOR	ADAPTER	ADAPTADOR
8	L19664	4	TAMPA	COVER	TAPA
9	514-1315	16	PARAFUSO (M22x1.5x50)	BOLT (M22x1.5x50)	TORNILLO (M22x1.5x50)
10	896-11022	16	ARRUELA	WASHER	ARANDELA
11	75265184	4	PNEU (23.5x25-16 Lona L3)	TIRE (23.5x25-16 Ply L3)	NEUMÁTICO (23.5x25-16 Lona L3)
11	371-8131	4	PNEU (23.5x25-12 Lona L2)	TIRE (23.5x25-12 Ply L2)	NEUMÁTICO (23.5x25-12 Lona L2)
11	371-8321	4	PNEU (23.5x25-12 Lona L3)	TIRE (23.5x25-12 Ply L3)	NEUMÁTICO (23.5x25-12 Lona L3)
11	199705A1	4	PNEU (23.5x25-XTLA)	TIRE (23.5x25-XTLA)	NEUMÁTICO (23.5x25-XTLA)
11	327570A1	4	PNEU (23.5x25-XLD)	TIRE (23.5x25-XLD)	NEUMÁTICO (23.5x25-XLD)
11	87405431	4	PNEU (23.5x25-16 Lona L5)	TIRE (23.5x25-16 Ply L5)	NEUMÁTICO (23.5x25-16 Lona L5)
11	E68169	4	PNEU (23.5x25-20 Lona L3)	TIRE (23.5x25-20 Ply L3)	NEUMÁTICO (23.5x25-20 Lona L3)
11	75244054	4	PNEU (23.5x25-20 Lona L5)	TIRE (23.5x25-20 Ply L5)	NEUMÁTICO (23.5x25-20 Lona L5)



**ÍNDICE  
INDEX  
INDICE**

<b>FREIO DE ESTACIONAMENTO .....</b>	<b>7-2</b>
<i>PARKING BRAKE</i>	
<i>FRENO DE ESTACIONAMIENTO</i>	
<b>PEDAIS DE FREIO .....</b>	<b>7-4</b>
<i>BRAKE PEDALS</i>	
<i>PEDALES DE FRENO</i>	
<b>HIDRÁULICO DO FREIO - LINHAS DA BOMBA HIDRÁULICA .....</b>	<b>7-6</b>
<i>BRAKE HYDRAULICS - HYDRAULIC PUMP LINES</i>	
<i>HIDRÁULICO DEL FRENO - LINEAS DE LA BOMBA HIDRAULICA</i>	
<b>HIDRÁULICO DO FREIO - LINHAS DOS EIXOS DIANTEIRO E TRASEIRO .....</b>	<b>7-8</b>
<i>BRAKE HYDRAULICS - FRONT AND REAR AXLES LINES</i>	
<i>HIDRÁULICO DEL FRENO - LINEAS DE LOS EJES DELANTERO Y TRASERO</i>	
<b>HIDRÁULICO DO FREIO - LINHAS DA BOMBA À VÁLVULA .....</b>	<b>7-10</b>
<i>BRAKE HYDRAULICS - PUMP TO VALVE LINES</i>	
<i>HIDRÁULICO DEL FRENO - LINEAS DE LA BOMBA HACIA LA VÁLVULA</i>	
<b>HIDRÁULICO DO FREIO - LINHAS DA VÁLVULA AO FREIO DE ESTACIONAMENTO .....</b>	<b>7-12</b>
<i>BRAKE HYDRAULICS - VALVE TO PARKING BRAKE LINES</i>	
<i>HIDRÁULICO DEL FRENO - LINEAS DE LA VÁLVULA HACIA EL FRENO DE ESTACIONAMIENTO</i>	
<b>HIDRÁULICO DO FREIO - LINHAS DO RESERVATÓRIO E VÁLVULA .....</b>	<b>7-14</b>
<i>BRAKE HYDRAULICS - RESERVOIR AND VALVE LINES</i>	
<i>HIDRÁULICO DEL FRENO - LINEAS DEL DEPÓSITO Y VÁLVULA</i>	
<b>BOMBA HIDRÁULICA DO FREIO .....</b>	<b>7-16</b>
<i>HYDRAULIC BRAKE PUMP</i>	
<i>BOMBA HIDRAULICA DEL FRENO</i>	
<b>VÁLVULA DO FREIO - CONJUNTO .....</b>	<b>7-18</b>
<i>BRAKE VALVE - ASSEMBLY</i>	
<i>VÁLVULA DEL FRENO - CONJUNTO</i>	

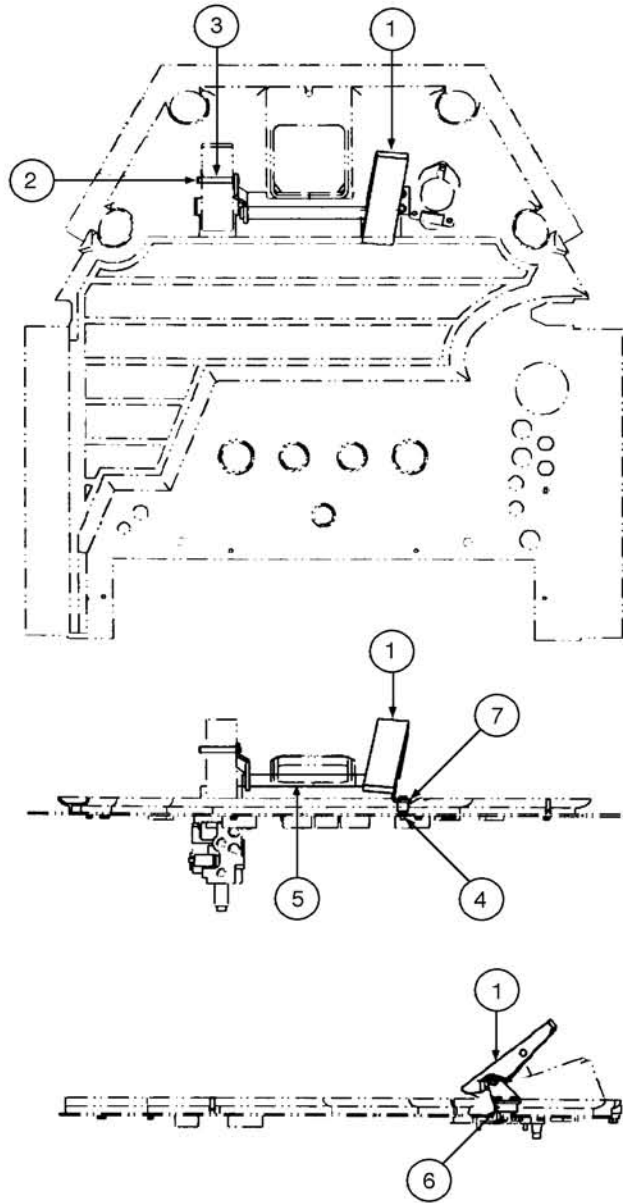


ITEM REF.	PEÇA Nº PART Nº PIEZA Nº	QTD. QTY. CANT.	DESCRIÇÃO (Português)	DESCRIPTION (English)	DESCRIPCIÓN (Español)
	87307482	1	TRANSMISSÃO Conj. <b>(Nota 1)</b>	TRANSMISSION Assy. <b>(Note 1)</b>	TRANSMISIÓN Conj. <b>(Nota 1)</b>
	8603478	1	FREIO Conj.	BRAKE Assy.	FRENO Conj.
1	8603331	1	CARCAÇA	HOUSING	CARCASA
2	8603540	2	PINO	PIN	PASADOR
3	8603541	2	PINO	PIN	PASADOR
4	8603348	1	RESPIRO	BREATHER	RESPIRADERO
5	8603334	1	PINO	PIN	PASADOR
6	8603343	1	ANEL-O	O-RING	ANILLO-O
7	8603332	1	ÊMBOLO	PISTON	ÉMBOLO
8	8603349	1	PARAFUSO Ajuste	SET SCREW	TORNILLO Ajuste
9	8603350	1	PORCA	NUT	TUERCA
10	8603341	6	ARRUELA	WASHER	ARANDELA
11	8603333	1	ANEL	RING	ANILLO
12	8603345	1	ANEL	RING	ANILLO
13	8603347	1	ANEL-O	O-RING	ANILLO-O
14	8603346	1	TAMPA PARAFUSO	SCREW CAP	TAPA TORNILLO
15	8603335	1	PASTILHA Freio	BRAKE PAD	PASTILLA Freno
16	8603336	1	IMÃ	MAGNET	IMÁN
17	8603337	1	ANEL	RING	ANILLO
18	87439453	1	JOGO VEDADORES	KIT SEALS	JUEGO VEDADORES
19	NSS	1	TAMPA	CAP Dust	TAPA
20	NSS	1	ANEL	RING	ANILLO
21	NSS	1	ANEL	RING	ANILLO
22	NSS	1	ANEL	RING	ANILLO
23	330870A1	1	DISCO Freio Estacionamento	DISC Park Brake	DISCO Freno Estacionamento
24	626-10025	8	PARAFUSO (M10x25,10.9)	BOLT (M10x25,10.9)	PERNO (M10x25,10.9)
25	895-11010	8	ARRUELA (M10x20x2)	WASHER (M10x20x2)	ARANDELA (M10x20x2)
26	86989637	1	FLANGE Acoplamento	FLANGE Coupling	BRIDA Acoplamiento
27	444416A1	1	TAMPA Protetora	COVER Protective	TAPA Protectora
28	330874A1	1	FREIO	BRAKE	FRENO
29	8603652	4	PRISIONEIRO	STUD	ESPARRAGO
30	87522172	1	PARAFUSO Sagrador	SCREW Bleeder	TORNILLO Sangrador

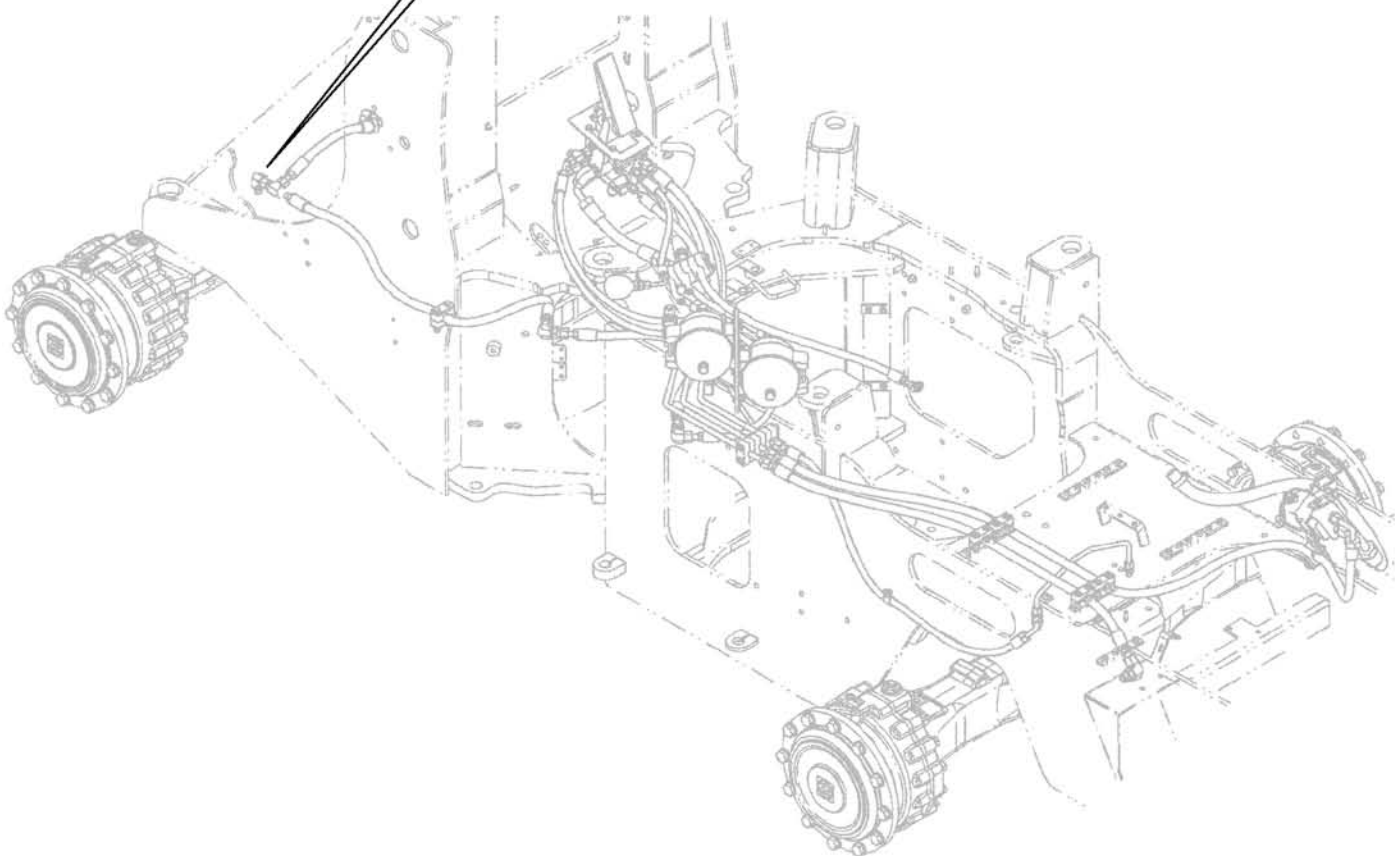
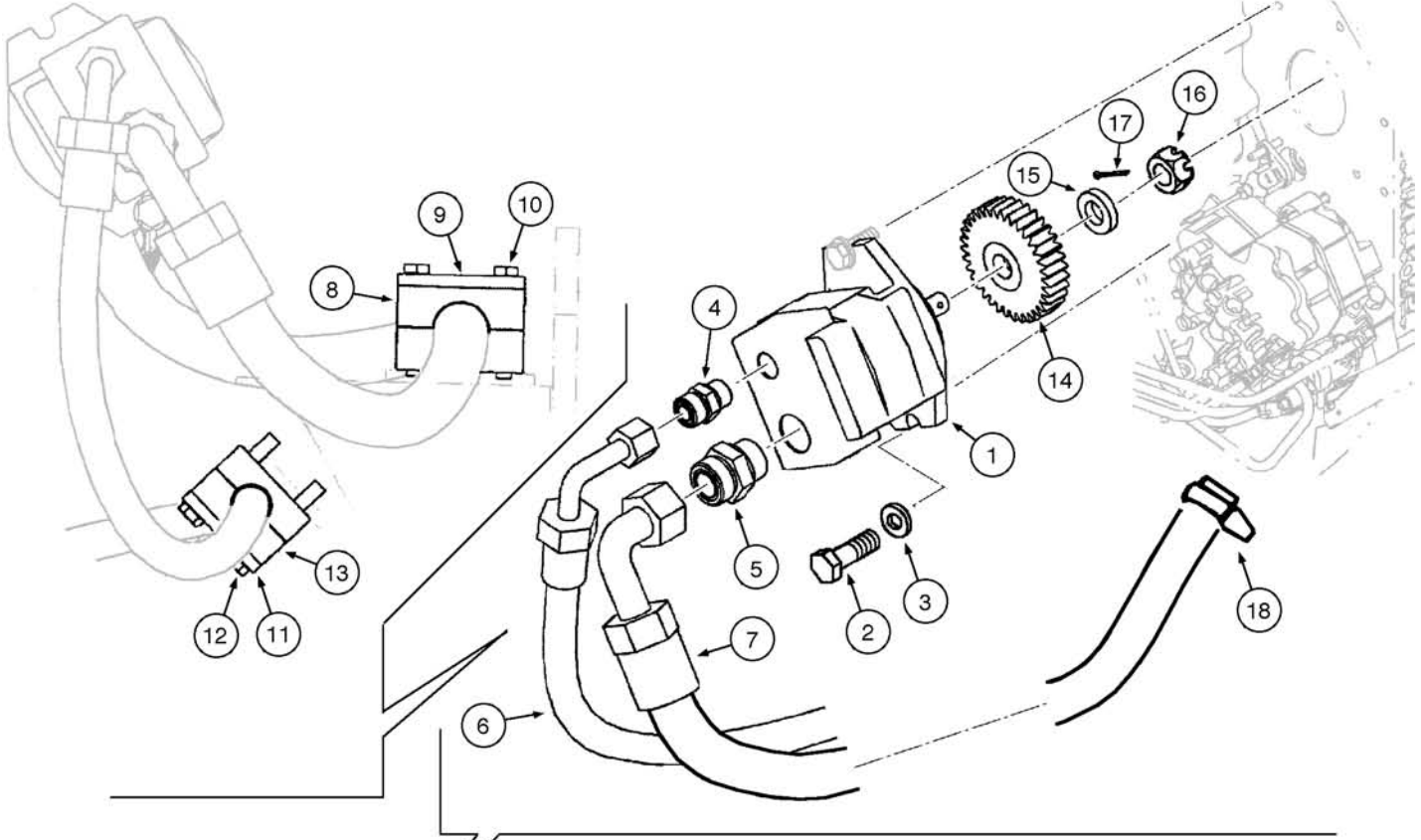
**Nota 1:** Inclui os itens das páginas 6-2 a 6-38

**Note 1:** Includes items on pages 6-2 to 6-38

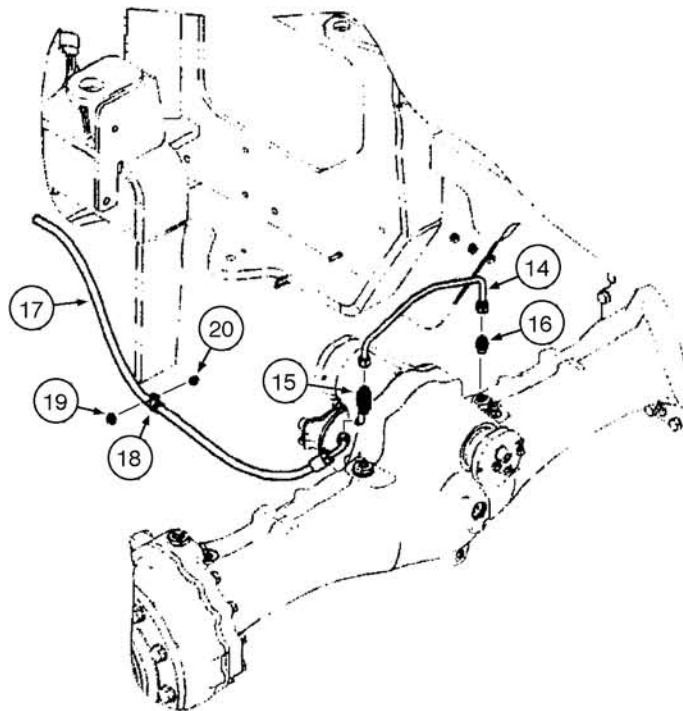
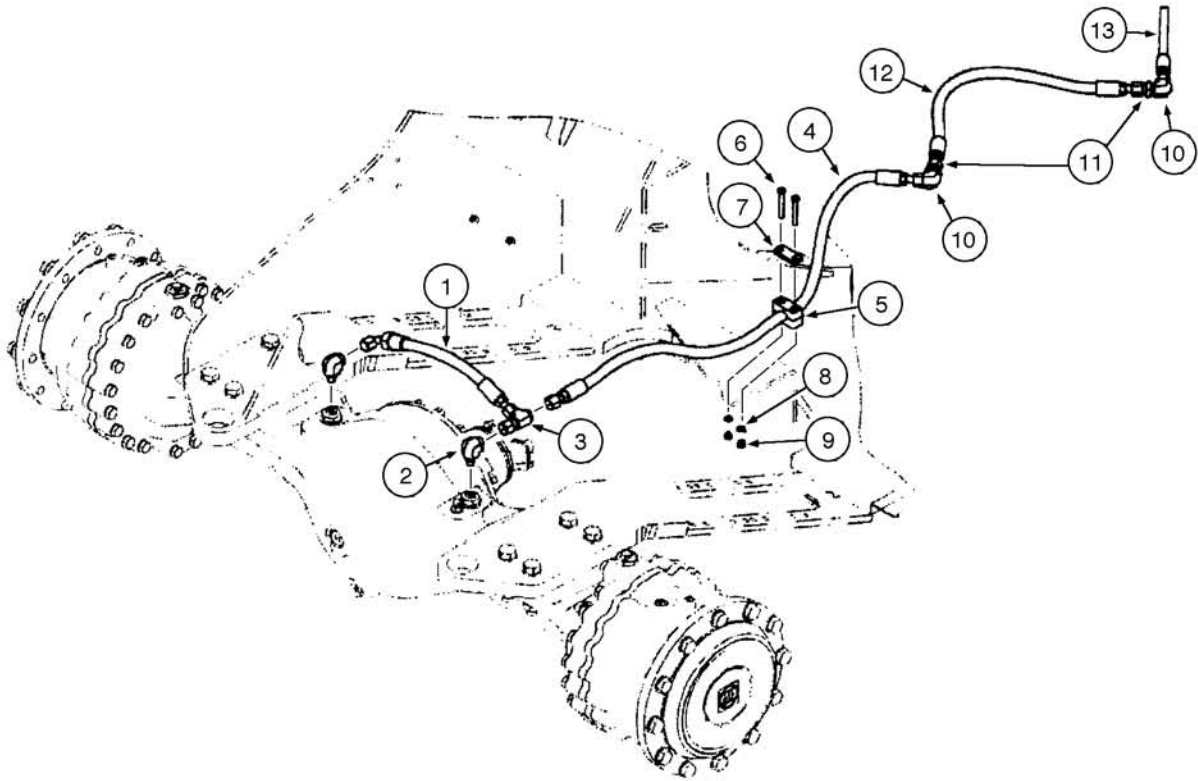
**Nota 1:** Incluye los itens de las páginas 6-2 a 6-38



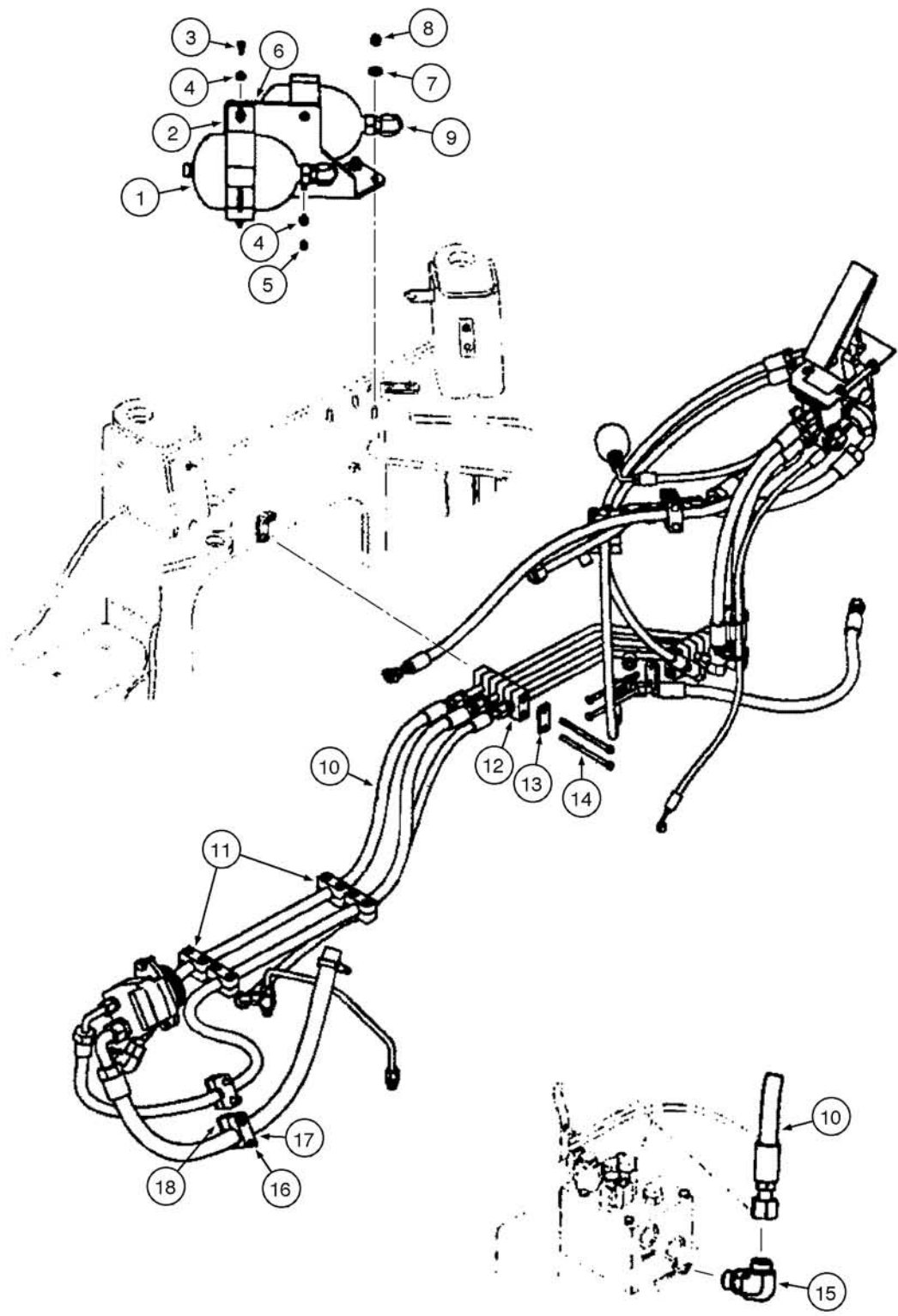
ITEM REF.	PEÇA Nº PART Nº PIEZA Nº	QTD. QTY. CANT.	DESCRIÇÃO (Português)	DESCRIPTION (English)	DESCRIPCIÓN (Español)
1	383869A2	1	PROTEÇÃO Pedal	GUARD Pedal	PROTECTOR Pedal
2	800-44012	2	ANEL RETENÇÃO	RING SNAP	ANILLO TRABA
3	383868A1	1	PINO	PIN	PASADOR
4	844-8045	2	PARAFUSO (M8x45,8.8)	BOLT (M8x45,8.8)	PERNO (M8x45,8.8)
5	87542219	1	PEDAL Conj.	PEDAL Assy.	PEDAL Conj.
6	8603085	1	SUPORTE	SUPPORT	SOPORTE
7	383873A1	1	BLOCO	BLOCK	BLOQUE



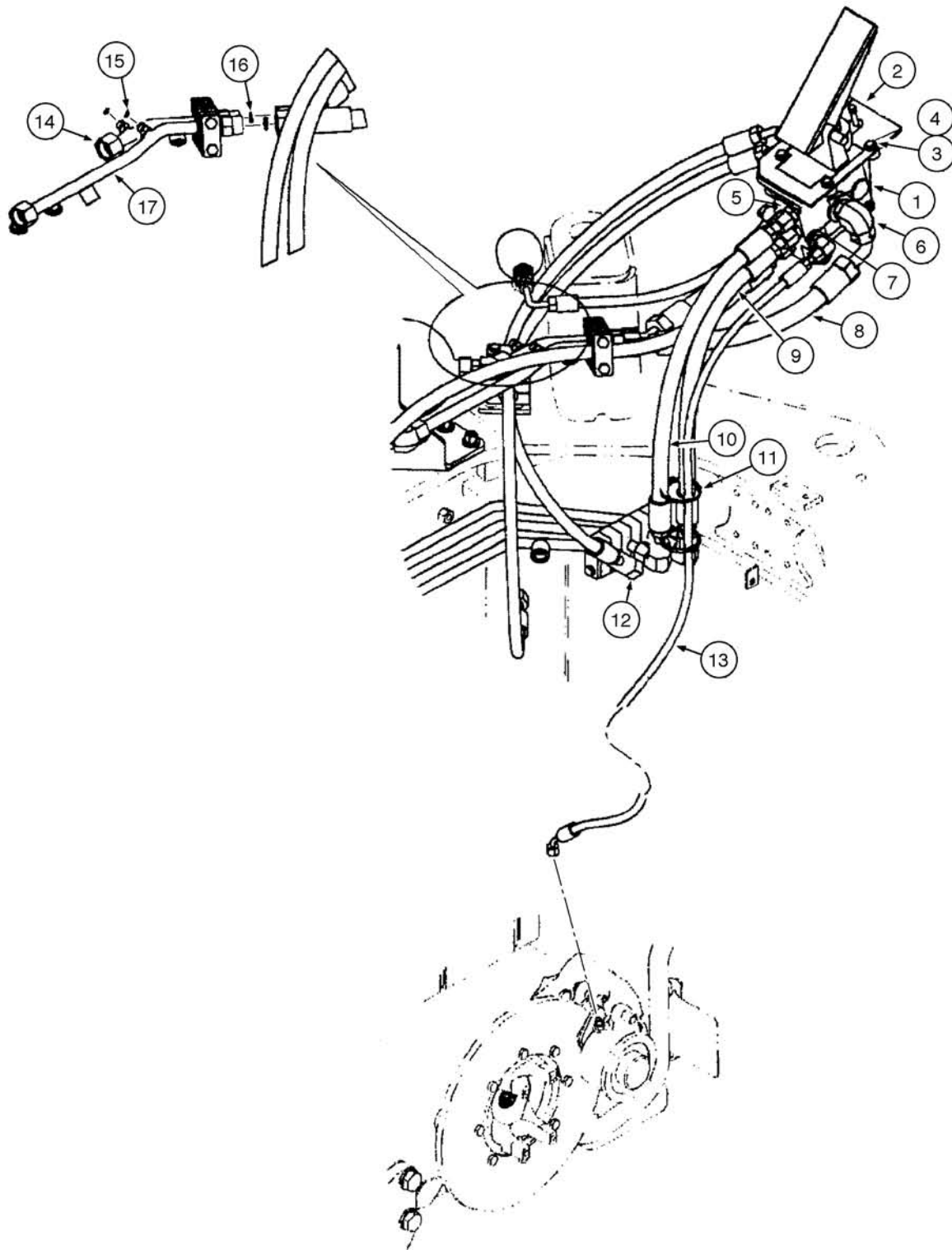
ITEM REF.	PEÇA Nº PART Nº PIEZA Nº	QTD. QTY. CANT.	DESCRIÇÃO (Português)	DESCRIPTION (English)	DESCRIPCIÓN (Español)
1	REF	1	BOMBA (p.7-16)	PUMP (p.7-16)	BOMBA (p.7-16)
2	627-12035	2	PARAFUSO (M12x35,10.9)	BOLT (M12x35,10.9)	PERNO (M12x35,10.9)
3	896-11012	2	ARRUELA (M13.5x24.5x3)	WASHER (M13.5x24.5x3)	ARANDELA (M13.5x24.5x3)
4	700-103	3	CONECTOR (1"-14xM22x1.5 )	CONNECTOR (1"-14xM22x1.5 )	CONECTOR (1"-14xM22x1.5 )
4	238-6016	1	ANEL-O	O-RING	ANILLO-O
4	637-63193	1	ANEL-O	O-RING	ANILLO-O
5	700-105	1	CONECTOR (1 7/16"-12xM22x2)	CONNECTOR (1 7/16"-12xM22x2)	CONECTOR (1 7/16"-12xM22x2)
5	238-6021	1	ANEL-O	O-RING	ANILLO-O
5	637-64296	1	ANEL-O	O-RING	ANILLO-O
6	87534050	1	MANGUEIRA Saída Bomba (2508mm)	HOSE Pump Pressure (2508mm)	MANGUERA Salida Bomba (2508mm)
7	87326001	1	MANGUEIRA Entrada Bomba (1141mm)	HOSE Pump Suction (1141mm)	MANGUERA Entrada Bomba (1141mm)
8	8500621	1	BLOCO	BLOCK	BLOQUE
9	8500858	1	PLACA Abraçadeira	PLATE Clamp	PLACA Abrazadera
10	827-10070	2	PARAFUSO (M10x70,10.9)	BOLT (M10x70,10.9)	PERNO (M10x70,10.9)
11	367658A1	1	PLACA Abraçadeira	PLATE Clamp	PLACA Abrazadera
12	827-10075	4	PARAFUSO (M10x75,10.9)	BOLT (M10x75,10.9)	PERNO (M10x75,10.9)
13	8606002	1	COLAR	COLLAR	COLAR
14	87389871	1	ENGRENAGEM Bomba Acessórios	GEAR Accessory Pump	ENGRANAJE Bomba Accesorios
15	87373112	1	ARRUELA	WASHER	ARANDELA
16	425-1310	1	PORCA (5/8"-18)	NUT (5/8"-18)	TUERCA (5/8"-18)
17	733-3232	1	PINO elástico (M3.2x 2)	SPLIT PIN (M3.2x 2)	PINO elástico (M3.2x 2)
18	353036A1	1	ABRAÇADEIRA	CLAMP	ABRAZADERA



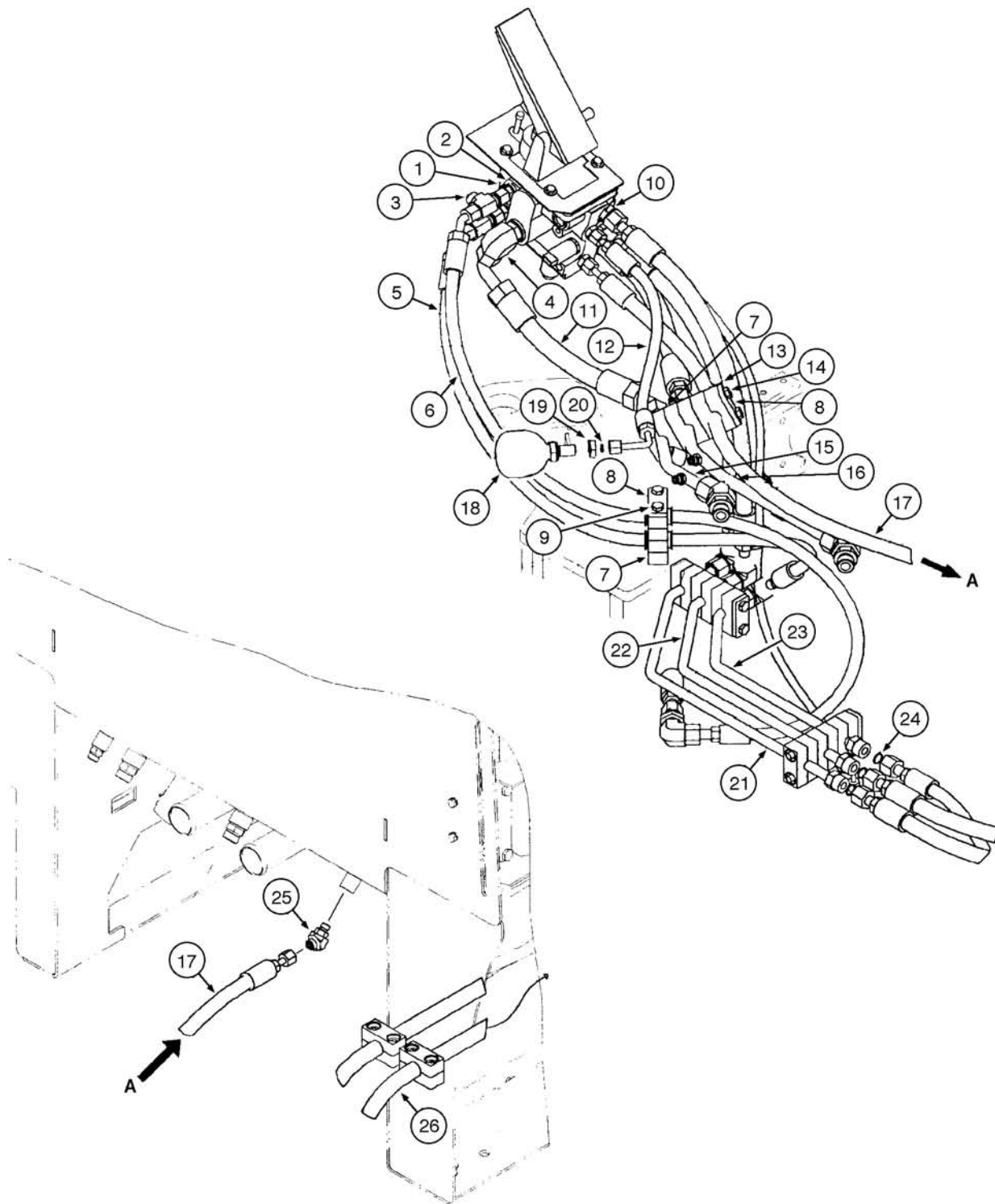
ITEM REF.	PEÇA Nº PART Nº PIEZA Nº	QTD. QTY. CANT.	DESCRIÇÃO (Português)	DESCRIPTION (English)	DESCRIPCIÓN (Español)
1	87326006	1	MANGUEIRA Freio Dianteiro (512mm)	HOSE Front Brake (512mm)	MANGUERA Freno Delantero (512mm)
2	700-343	1	COTOVELO (90°) (1"-14xM18x1.5)	ELBOW (90°) (1"-14xM18x1.5)	CODO (90°) (1"-14xM18x1.5)
2	238-6016	1	ANEL-O	O-RING	ANILLO-O
2	637-63153	1	ANEL-O	O-RING	ANILLO-O
3	701-433	1	CONEXÃO T (1"-14x1"-14)	TEE (1"-14x1"-14)	CONECTOR T (1"-14x1"-14)
3	238-6016	2	ANEL-O	O-RING	ANILLO-O
4	87339339	1	MANGUEIRA Freio Dianteiro (1305mm)	HOSE Front Brake (1305mm)	MANGUERA Freno Delantero (1305mm)
5	367489A1	1	BLOCO	BLOCK	BLOQUE
6	827-10075	4	PARAFUSO (M10x75,10.9)	BOLT (M10x75,10.9)	PERNO (M10x75,10.9)
7	367658A1	1	PLACA Abraçadeira	PLATE Clamp	PLACA Abrazadera
8	895-11010	4	ARRUELA (M10x20x2)	WASHER (M10x20x2)	ARANDELA (M10x20x2)
9	832-10410	3	PORCA (M10x1.5)	NUT (M10x1.5)	TUERCA (M10x1.5)
10	701-346	1	COTOVELO (90°) (1"-14)	ELBOW (90°) (1"-14)	CODO (90°) (1"-14)
10	238-6016	2	ANEL-O	O-RING	ANILLO-O
11	701-919	2	PORCA (1"-14)	NUT (1"-14)	TUERCA (1"-14)
11	238-6016	1	ANEL-O	O-RING	ANILLO-O
12	87339340	1	MANGUEIRA Articulação (808mm)	HOSE Articulation (808mm)	MANGUERA Articulación (808mm)
13	87325998	1	MANGUEIRA Freio Dianteiro (1536mm)	HOSE Front Brake (1536mm)	MANGUERA Freno Delantero (1536mm)
14	87326265	1	TUBO Freio Traseiro	TUBE Rear Brake	TUBO Freno Trasero
15	700-412	1	CONEXÃO T (13/16"-16xM18x1.5)	TEE (13/16"-16xM18x1.5)	CONECTOR T (13/16"-16xM18x1.5)
15	238-6014	2	ANEL-O	O-RING	ANILLO-O
15	637-63153	1	ANEL-O	O-RING	ANILLO-O
16	700-102	1	CONECTOR (13/16"-16xM18x1.5)	CONNECTOR (13/16"-16xM18x1.5)	CONECTOR (13/16"-16xM18x1.5)
16	238-6014	1	ANEL-O	O-RING	ANILLO-O
16	637-63153	1	ANEL-O	O-RING	ANILLO-O
17	87326004	1	MANGUEIRA Freio Tras. (1167mm)	HOSE Rear Brake (1167mm)	MANGUERA Freno Tras. (1167mm)
18	515-24238	1	ABRAÇADEIRA (15/16")	CLAMP (15/16")	ABRAZADERA (15/16")
19	895-15010	1	ARRUELA (M11x24x2)	WASHER (M11x24x2)	ARANDELA (M11x24x2)
20	832-10410	3	PORCA (M10x1.5)	NUT (M10x1.5)	TUERCA (M10x1.5)



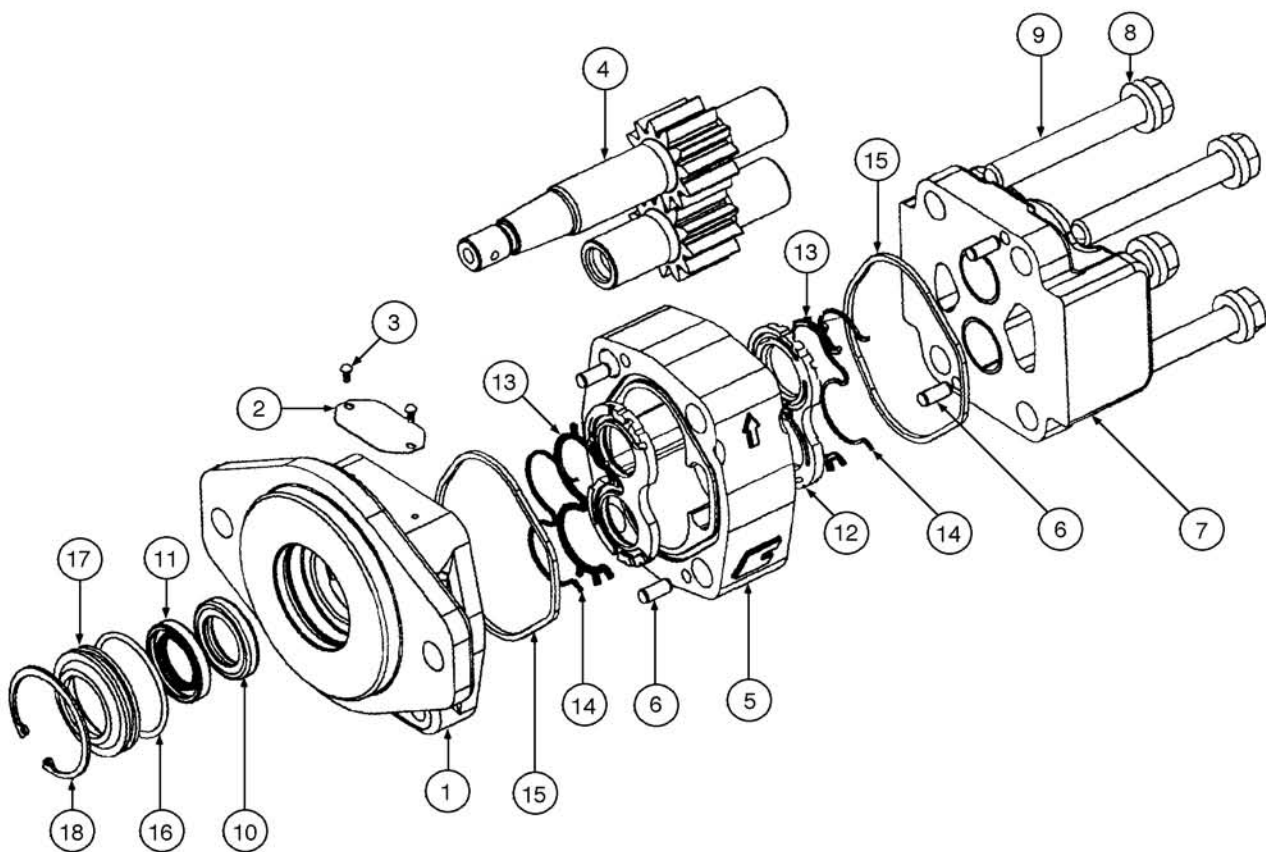
ITEM REF.	PEÇA Nº PART Nº PIEZA Nº	QTD. QTY. CANT.	DESCRIÇÃO (Português)	DESCRIPTION (English)	DESCRIPCIÓN (Español)
1	8603020	2	ACUMULADOR	ACCUMULATOR	ACUMULADOR
2	8501315	2	ABRAÇADEIRA	CLAMP	ABRAZADERA
3	627-8030	4	PARAFUSO (M8x30,10.9)	BOLT (M8x30,10.9)	PERNO (M8x30,10.9)
4	895-15008	8	ARRUELA (M8x20x1.6)	WASHER (M8x20x1.6)	ARANDELA (M8x20x1.6)
5	832-10408	3	PORCA (M8x1.25)	NUT (M8x1.25)	TUERCA (M8x1.25)
6	87326008	1	SUPORTE Acumulador	BRACKET Accumulator	SOPORTE Acumulador
7	896-15012	3	ARRUELA (M12x28.5x4)	WASHER (M12x28.5x4)	ARANDELA (M12x28.5x4)
8	832-10412	3	PORCA (M12x1.75)	NUT (M12x1.75)	TUERCA (M12x1.75)
9	700-387	1	COTOVELO (1 3/16"-12xM27x2)	ELBOW (1 3/16"-12xM27x2)	CODO (1 3/16"-12xM27x2)
9	238-6018	1	ANEL-O	O-RING	ANILLO-O
9	637-64236	1	ANEL-O	O-RING	ANILLO-O
10	87354482	1	MANGUEIRA Ventilador (1462mm)	HOSE Fan (1462mm)	MANGUERA Ventilador (1462mm)
11	367489A1	4	BLOCO	BLOCK	BLOQUE
12	8500210	6	ABRAÇADEIRA	CLAMP	ABRAZADERA
13	367658A1	4	PLACA Abraçadeira	PLATE Clamp	PLACA Abrazadera
14	827-10150	6	PARAFUSO (M10x150,10.9)	BOLT (M10x150,10.9)	PERNO (M10x150,10.9)
15	700-307	2	COTOVELO (90º) (1 3/16"-12xM27x2)	ELBOW (90º) (1 3/16"-12xM27x2)	CODO (90º) (1 3/16"-12xM27x2)
15	238-6018	1	ANEL-O	O-RING	ANILLO-O
15	637-64236	1	ANEL-O	O-RING	ANILLO-O
16	827-10070	2	PARAFUSO (M10x70,10.9)	BOLT (M10x70,10.9)	PERNO (M10x70,10.9)
17	8500621	1	BLOCO	BLOCK	BLOQUE
18	8500858	1	PLACA Abraçadeira	PLATE Clamp	PLACA Abrazadera



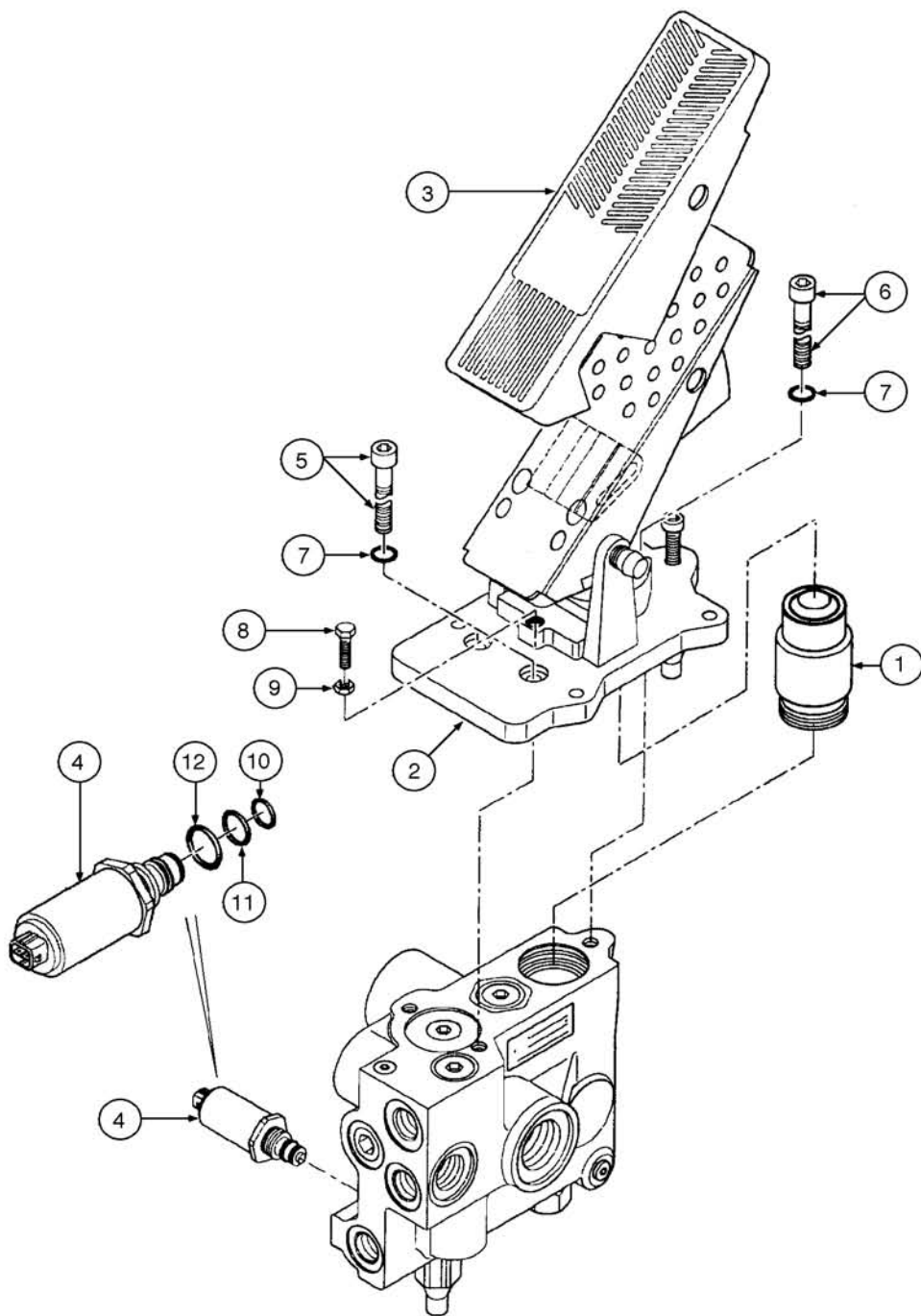
ITEM REF.	PEÇA Nº PART Nº PIEZA Nº	QTD. QTY. CANT.	DESCRIÇÃO (Português)	DESCRIPTION (English)	DESCRIPCIÓN (Español)
1	REF	1	VÁLVULA Freio Conj. (p.7-18)	VALVE Brake Assy. (p.7-18)	VÁLVULA Freno Conj. (p.7-18)
2	87607227	1	PLACA	PLATE	PLACA
3	627-8030	4	PARAFUSO (M8x30,10.9)	BOLT (M8x30,10.9)	PERNO (M8x30,10.9)
4	895-15008	4	ARRUELA (M8x20x1.6)	WASHER (M8x20x1.6)	ARANDELA (M8x20x1.6)
5	700-169	2	CONECTOR (1"-14xM18x1.5)	CONNECTOR (1"-14xM18x1.5)	CONECTOR (1"-14xM18x1.5)
5	637-63133	1	ANEL-O	O-RING	ANILLO-O
5	238-6014	1	ANEL-O	O-RING	ANILLO-O
6	700-307	2	COTOVELO (90°) (1 3/16"-12xM27x2)	ELBOW (90°) (1 3/16"-12xM27x2)	CODO (90°) (1 3/16"-12xM27x2)
6	238-6018	1	ANEL-O	O-RING	ANILLO-O
6	637-64236	1	ANEL-O	O-RING	ANILLO-O
7	700-157	1	COTOVELO (90°) (11/16"-18xM16x1.5)	ELBOW (90°) (11/16"-18xM16x1.5)	CODO (90°) (11/16"-18xM16x1.5)
7	238-6012	1	ANEL-O	O-RING	ANILLO-O
7	637-63133	1	ANEL-O	O-RING	ANILLO-O
8	87325995	1	MANGUEIRA Acumulador Traseiro (439mm)	HOSE Rear Accumulator (439mm)	MANGUERA Acumulador Trasero (439mm)
9	87354481	1	MANGUEIRA Saída Bomba (618mm)	HOSE Pump Pressure (618mm)	MANGUERA Salida Bomba (618mm)
10	87354480	1	MANGUEIRA Saída Válvula (668mm)	HOSE Valve Discharge (668mm)	MANGUERA Salida Válvula (668mm)
11	L18331	2	CINTA	STRAP	PRECINTA
13	87325997	1	MANGUEIRA Freio Estacionamento (1090mm)	HOSE Parking Brake (1090mm)	MANGUERA Freno Estacionamiento (1090mm)
14	87354290	1	TUBO Acumulador Dianteiro	TUBE Front Accumulator	TUBO Acumulador Delantero
15	238-6011	3	ANEL-O	O-RING	ANILLO-O
16	238-6018	2	ANEL-O	O-RING	ANILLO-O
17	87529279	1	TUBO Acumulador Traseiro	TUBE Rear Accumulator	TUBO Acumulador Trasero



ITEM REF.	PEÇA Nº PART Nº PIEZA Nº	QTD. QTY. CANT.	DESCRIÇÃO (Português)	DESCRIPTION (English)	DESCRIPCIÓN (Español)
1	87521823	1	VÁLVULA Freio Conj.	VALVE Brake Assy.	VÁLVULA Freno Conj.
2	700-169	3	CONECTOR (13/16"-16xM16x1.5)	CONNECTOR (13/16"-16xM16x1.5)	CONECTOR (13/16"-16xM16x1.5)
2	238-6014	1	ANEL-O	O-RING	ANILLO-O
2	637-63133	1	ANEL-O	O-RING	ANILLO-O
3	701-416	1	CONEXÃO T (13/16"-16x13/16"-16)	TEE (13/16"-16x13/16"-16)	CONECTOR T (13/16"-16x13/16"-16)
3	238-6014	1	ANEL-O	O-RING	ANILLO-O
4	700-307	2	COTOVELO (90º) (1 3/16"-12xM27x2)	ELBOW (90º) (1 3/16"-12xM27x2)	CODO (90º) (1 3/16"-12xM27x2)
4	238-6018	1	ANEL-O	O-RING	ANILLO-O
4	637-64236	1	ANEL-O	O-RING	ANILLO-O
5	87325999	1	MANGUEIRA Freio Traseiro (1206mm)	HOSE Rear Brake (1206mm)	MANGUERA Freno Trasero (1206mm)
6	87325998	1	MANGUEIRA Freio Dianteiro (1536mm)	HOSE Front Brake (1536mm)	MANGUERA Freno Delantero (1536mm)
7	379374A1	4	BLOCO	BLOCK	BLOQUE
8	367658A1	6	PLACA Abraçadeira	PLATE Clamp	PLACA Abrazadera
9	827-10110	2	PARAFUSO (M10x110,10.9)	BOLT (M10x110,10.9)	PERNO (M10x110,10.9)
10	700-157	3	CONECTOR (11/16"-16xM16x1.5)	CONNECTOR (11/16"-16xM16x1.5)	CONECTOR (11/16"-16xM16x1.5)
10	637-63133	1	ANEL-O	O-RING	ANILLO-O
10	238-6012	1	ANEL-O	O-RING	ANILLO-O
11	87325994	1	MANGUEIRA Acumulador Dianteiro (402mm)	HOSE Front Accumulator (402mm)	MANGUERA Acumulador Dianteiro (402mm)
12	87325996	1	MANGUEIRA Freio Estacionamento (461mm)	HOSE Parking Brake (461mm)	MANGUERA Freno Estacionamiento (461mm)
13	8501052	1	ABRAÇADEIRA	CLAMP	ABRAZADERA
14	827-10150	4	PARAFUSO (M10x150,10.9)	BOLT (M10x150,10.9)	PERNO (M10x150,10.9)
15	87354290	1	TUBO Acumulador Dianteiro	TUBE Front Accumulator	TUBO Acumulador Delantero
16	87534049	1	TUBO Acumulador Traseiro	TUBE Rear Accumulator	TUBO Acumulador Trasero
17	87326000	1	MANGUEIRA Reservatório (1291mm)	HOSE Tank (1291mm)	MANGUERA Depósito (1291mm)
18	8500209	1	ACUMULADOR	ACCUMULATOR	ACUMULADOR
19	701-909	1	PORCA 11/16"-16	NUT 11/16"-16	TUERCA 11/16"-16
19	238-6012	1	ANEL-O	O-RING	ANILLO-O
20	238-6012	1	ANEL-O	O-RING	ANILLO-O
21	87326263	1	TUBO Alimentação Ventilador	TUBE Fan Supply	TUBO Alimentación Ventilador
22	87326262	1	TUBO Alimentação Freio	TUBE Brake Supply	TUBO Alimentación Freno
23	87326268	1	TUBO Freio Traseiro	TUBE Rear Brake	TUBO Freno Trasero
24	238-6016	3	ANEL-O	O-RING	ANILLO-O
25	700-315	2	COTOVELO (11/16"-18xM14x1.5)	ELBOW (11/16"-18xM14x1.5)	CODO (11/16"-18xM14x1.5)
25	238-6012	1	ANEL-O	O-RING	ANILLO-O
25	637-63113	1	ANEL-O	O-RING	ANILLO-O
26	87617158	1	MANGUEIRA Ventilador (1462mm)	HOSE Fan (1462mm)	MANGUERA Ventilador (1462mm)



ITEM REF.	PEÇA Nº PART Nº PIEZA Nº	QTD. QTY. CANT.	DESCRIÇÃO (Português)	DESCRIPTION (English)	DESCRIPCIÓN (Español)
1	87342166 NSS	1	BOMBA Freio CARCAÇA	PUMP Brake HOUSING	BOMBA Freno CARCASA
2	NSS	1	PLACA Identificação	NAME PLATE	PLACA Identificación
3	NSS	2	PARAFUSO	SCREW	TORNILLO
4	NSS	1	EIXO E ENGRANAGEM	SET GEAR SHAFT	EJE Y ENGRANAJE
5	NSS	1	CARCAÇA	HOUSING	CARCASA
6	NSS	4	PINO GUIA	DOWEL PIN	PASADOR GUIA
7	NSS	1	CARCAÇA	HOUSING	CARCASA
8	NSS	4	PARAFUSO	SCREW	TORNILLO
9	NSS	4	ARRUELA	WASHER	ARANDELA
10	NSS	1	VEDADOR	SEAL	VEDADOR
11	NSS 87364063	1	VEDADOR JOGO VEDADORES	SEAL KIT SEALS	VEDADOR JUEGO VEDADORES
12	NSS	2	PLACA Encosto	PLATE Thrust	PLACA Tope
13	NSS	2	VEDADOR	SEAL	VEDADOR
14	NSS	2	VEDADOR encosto	SEAL backup	VEDADOR tope
15	NSS	2	VEDADOR Quadrado	SEAL Square	VEDADOR Quadrado
16	NSS	1	VEDADOR	SEAL	VEDADOR
17	NSS	1	RETENTOR	RETAINER SEAL	RETENTOR
18	NSS	1	ANEL retenção	RING retainer	ANILLO retención



ITEM REF.	PEÇA Nº PART Nº PIEZA Nº	QTD. QTY. CANT.	DESCRIÇÃO (Português)	DESCRIPTION (English)	DESCRIPCIÓN (Español)
1	87360071	1	VÁLVULA Freio Conj.	VALVE Brake Assy.	VÁLVULA Freno Conj.
2	87398113	1	ATUADOR	ACTUATOR	ACTUADOR
3	87398114	1	PEDAL	PEDAL	PEDAL
4	87398115	1	PEDAL	PEDAL	PEDAL
5	8604506	1	SENSOR	SENSOR	SENSOR
6	864-8025	2	PARAFUSO (M8x25,8.8)	SCREW (M8x25,8.8)	TORNILLO (M8x25,8.8)
7	864-8030	1	PARAFUSO (M8x30,8.8)	SCREW (M8x30,8.8)	TORNILLO (M8x30,8.8)
8	892-11008	1	ARRUELA (M8)	WASHER (M8)	ARANDELA (M8)
9	827-8060	1	PARAFUSO (M8x60,10.9)	BOLT (M8x60,10.9)	PERNO (M8x60,10.9)
10	829-1408	1	PORCA (M8)	NUT (M8)	TUERCA (M8)
11	87398116	1	JOGO VEDADORES	KIT SEALS	JUEGO VEDADORES
12	NSS	1	ANEL-O	O-RING	ANILLO-O
	NSS	1	ANEL-O	O-RING	ANILLO-O
	NSS	1	ANEL-O	O-RING	ANILLO-O



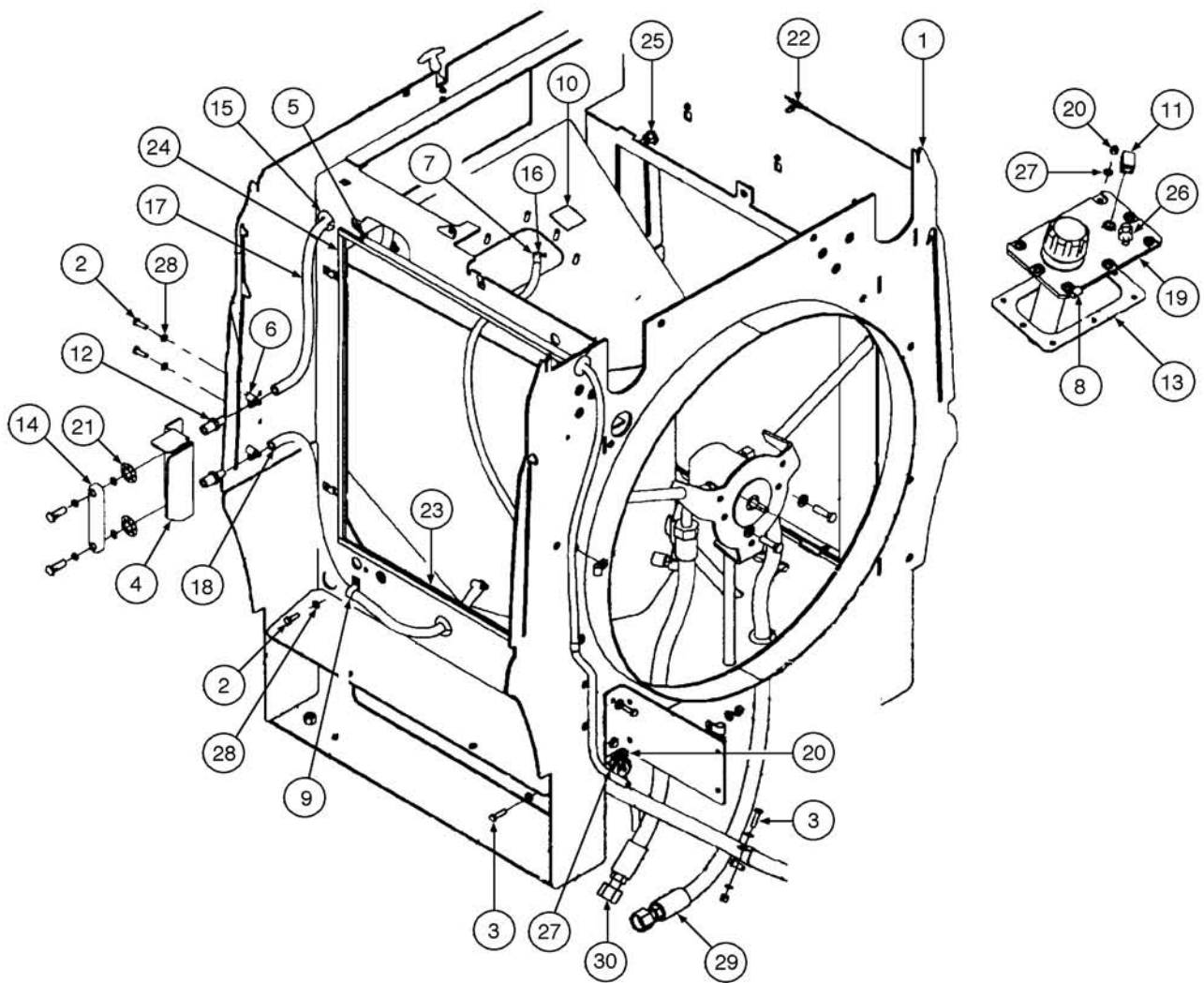
**ÍNDICE  
INDEX  
INDICE**

<b>RESERVATÓRIO HIDRÁULICO - CONJUNTO .....</b>	<b>8-2</b>
<i>HYDRAULIC RESERVOIR - ASSEMBLY</i>	
<i>DEPÓSITO HIDRAULICO - CONJUNTO</i>	
<b>RESERVATÓRIO HIDRÁULICO - FILTROS .....</b>	<b>8-4</b>
<i>HYDRAULIC RESERVOIR - FILTERS</i>	
<i>DEPÓSITO HIDRAULICO - FILTROS</i>	
<b>RESERVATÓRIO HIDRÁULICO - LINHA DE DRENO .....</b>	<b>8-6</b>
<i>HYDRAULIC RESERVOIR - DRAIN LINE</i>	
<i>DEPÓSITO HIDRAULICO - LINEA DE DRENAJE</i>	
<b>HIDRÁULICO - FILTRO DE ÓLEO .....</b>	<b>8-8</b>
<i>HYDRAULICS - OIL FILTER</i>	
<i>HIDRAULICO - FILTRO DE ACEITE</i>	
<b>HIDRÁULICO - ESTRUTURA DE ARREFECIMENTO À BOMBA E VÁLVULA PRIORITÁRIA .....</b>	<b>8-10</b>
<i>HYDRAULICS - COOLING FRAME TO PUMP AND PRIORITY VALVE</i>	
<i>HIDRAULICO - ESTRUCTURA DE ENFRIAMIENTO HACIA LA BOMBA Y VÁLVULA PRIORITARIA</i>	
<b>HIDRÁULICO - RETORNO AO RESERVATÓRIO .....</b>	<b>8-12</b>
<i>HYDRAULICS - RESERVOIR RETURN</i>	
<i>HIDRAULICO - RETORNO HACIA EL DEPÓSITO</i>	
<b>HIDRÁULICO - ARREFECEDOR DE ÓLEO - MONTAGEM .....</b>	<b>8-14</b>
<i>HYDRAULICS - OIL COOLER MOUNTING</i>	
<i>HIDRAULICO - ENFRIADOR DE ACEITE - MONTAJE</i>	
<b>HIDRÁULICO - ARREFECEDOR DE ÓLEO SEM BYPASS .....</b>	<b>8-16</b>
<i>HYDRAULICS - OIL COOLER WITHOUT BYPASS</i>	
<i>HIDRAULICO - ENFRIADOR DE ACEITE SIN BYPASS</i>	
<b>HIDRÁULICO - BYPASS STD .....</b>	<b>8-18</b>
<i>HYDRAULICS - BYPASS STD</i>	
<i>HIDRAULICO - BYPASS STD</i>	
<b>HIDRÁULICO - BYPASS TÉRMICO DO ÓLEO .....</b>	<b>8-20</b>
<i>HYDRAULICS - OIL THERMAL BYPASS</i>	
<i>HIDRAULICO - BYPASS TÉRMICO DE ACEITE</i>	
<b>HIDRÁULICO - LEVANTAMENTO E CAÇAMBA DA CARREGADEIRA Z-BAR .....</b>	<b>8-22</b>
<i>HYDRAULICS - LOADER LIFT AND BUCKET Z-BAR</i>	
<i>HIDRAULICO - LEVANTAMIENTO Y CUCHARA DE LA CARGADORA Z-BAR</i>	
<b>HIDRÁULICO - LEVANTAMENTO E CAÇAMBA DA CARREGADEIRA Z-BAR .....</b>	<b>8-24</b>
<i>HYDRAULICS - LOADER LIFT AND BUCKET Z-BAR</i>	
<i>HIDRAULICO - LEVANTAMIENTO Y CUCHARA DE LA CARGADORA Z-BAR</i>	
<b>HIDRÁULICO - LEVANTAMENTO E CAÇAMBA DA CARREGADEIRA Z-BAR .....</b>	<b>8-26</b>
<i>HYDRAULICS - LOADER LIFT AND BUCKET Z-BAR</i>	
<i>HIDRAULICO - LEVANTAMIENTO Y CUCHARA DE LA CARGADORA Z-BAR</i>	
<b>HIDRÁULICO - AUXILIAR DA CARREGADEIRA .....</b>	<b>8-28</b>
<i>HYDRAULICS - LOADER AUXILIARY</i>	
<i>HIDRAULICO - AUXILIAR DE LA CARGADORA</i>	
<b>HIDRÁULICO - CONTROLE DA CARREGADEIRA - LINHAS DO CONTROLE PILOTO .....</b>	<b>8-30</b>
<i>HYDRAULICS - LOADER CONTROL - PILOT CONTROL LINES</i>	
<i>HIDRAULICO - CONTROL DE LA CARGADORA - LINEAS DEL CONTROL PILOTO</i>	
<b>HIDRÁULICO - TRAVA DO ACOPLAMENTO .....</b>	<b>8-32</b>
<i>HYDRAULICS - COUPLER LOCKING</i>	
<i>HIDRAULICO - TRABA DEL ACOPLAMIENTO</i>	
<b>HIDRÁULICO - ACOPLAMENTO - LINHAS DE DIAGNÓSTICO .....</b>	<b>8-34</b>
<i>HYDRAULICS - COUPLER - DIAGNOSTIC LINES</i>	
<i>HIDRAULICO - ACOPLAMIENTO - LINEAS DE DIAGNÓSTICO</i>	
<b>HIDRÁULICO - CONTROLE DE CONDUÇÃO .....</b>	<b>8-36</b>
<i>HYDRAULICS - RIDE CONTROL</i>	
<i>HIDRAULICO - CONTROL DE CONDUCCIÓN</i>	
<b>HIDRÁULICO - SEM CONTROLE DE CONDUÇÃO Z-BAR .....</b>	<b>8-38</b>
<i>HYDRAULICS - WITHOUT RIDE CONTROL Z-BAR</i>	
<i>HIDRAULICO - SIN CONTROL DE CONDUCCIÓN Z-BAR</i>	
<b>CONTROLE DA CARREGADEIRA - MONTAGEM DO JOYSTICK .....</b>	<b>8-40</b>
<i>LOADER CONTROL - JOYSTICK MOUNTING</i>	
<i>CONTROL DE LA CARGADORA - MONTAJE DEL JOYSTICK</i>	
<b>CONTROLE DA CARREGADEIRA - MONTAGEM DO JOYSTICK COM 1 ALAVANCA .....</b>	<b>8-42</b>
<i>LOADER CONTROL - 1 LEVER JOYSTICK MOUNTING</i>	
<i>CONTROL DE LA CARGADORA - MONTAJE DEL JOYSTICK CON 1 PALANCA</i>	

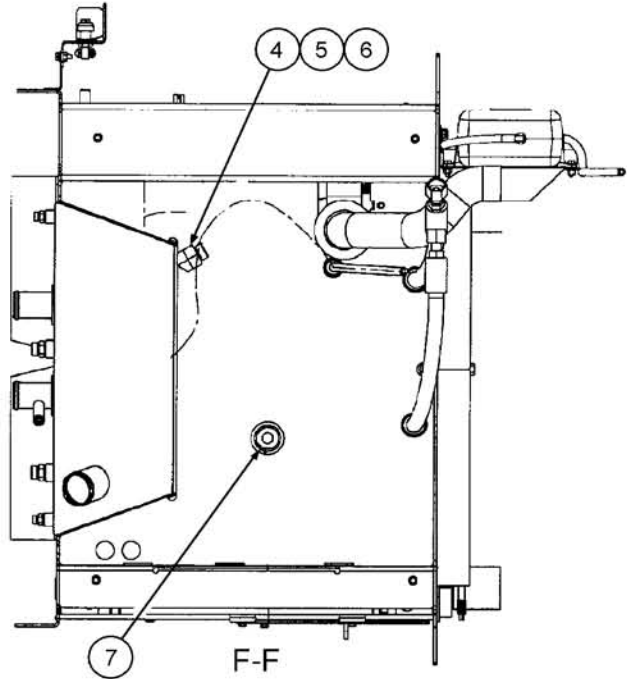
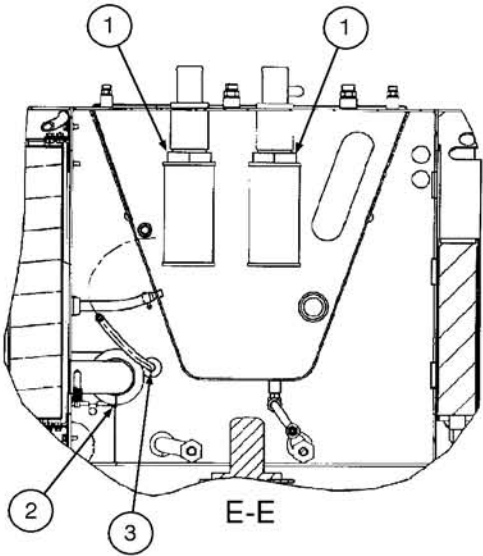
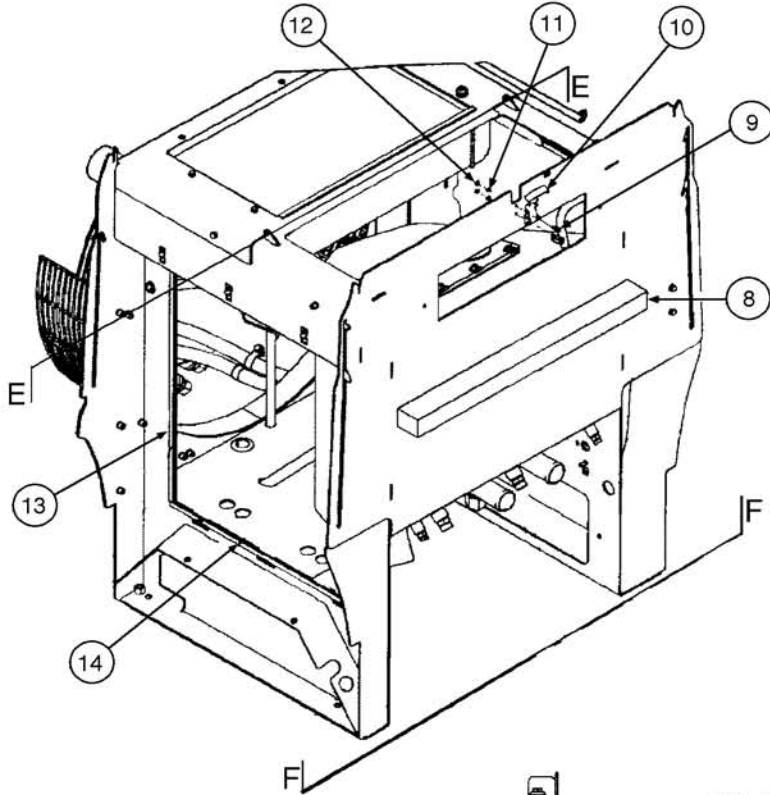
**ÍNDICE  
INDEX  
INDICE**

<b>CONTROLE DA CARREGADEIRA - MONTAGEM DO JOYSTICK COM 2 ALAVANCAS .....</b>	<b>8-44</b>
<i>LOADER CONTROL - 2 LEVER JOYSTICK MOUNTING</i>	
<i>CONTROL DE LA CARGADORA - MONTAJE DEL JOYSTICK CON 2 PALANCAS</i>	
<b>CONTROLE DA CARREGADEIRA - MONTAGEM DO SISTEMA COM 3 ALAVANCAS .....</b>	<b>8-46</b>
<i>LOADER CONTROL - 3 LEVER SYSTEM MOUNTING</i>	
<i>CONTROL DE LA CARGADORA - MONTAJE DEL SISTEMA CON 3 PALANCAS</i>	
<b>VÁLVULA DE CONTROLE - 2 E 3 CARRETÉIS - MONTAGEM .....</b>	<b>8-48</b>
<i>CONTROL VALVE - 2 AND 3 SPOOL - MOUNTING</i>	
<i>VÁLVULA DE CONTROL - 2 Y 3 CARRETES - MONTAJE</i>	
<b>VÁLVULA DE CONTROLE - 4 CARRETÉIS - MONTAGEM .....</b>	<b>8-50</b>
<i>CONTROL VALVE - 4 SPOOL - MOUNTING</i>	
<i>VÁLVULA DE CONTROL - 4 CARRETES - MONTAJE</i>	
<b>CILINDRO CONJUNTO - CAÇAMBA DA CARREGADEIRA Z-BAR .....</b>	<b>8-52</b>
<i>CYLINDER ASSEMBLY - Z-BAR LOADER BUCKET</i>	
<i>CILINDRO CONJUNTO - CUCHARA DE LA CARGADORA Z-BAR</i>	
<b>CILINDRO CONJUNTO - LEVANTAMENTO DA CARREGADEIRA Z-BAR .....</b>	<b>8-54</b>
<i>CYLINDER ASSEMBLY - Z-BAR LOADER LIFT</i>	
<i>CILINDRO CONJUNTO - LEVANTAMIENTO DE LA CARGADORA Z-BAR</i>	
<b>BOMBA HIDRÁULICA - CONJUNTO .....</b>	<b>8-56</b>
<i>HYDRAULIC PUMP - ASSEMBLY</i>	
<i>BOMBA HIDRAULICA - CONJUNTO</i>	
<b>BOMBA HIDRÁULICA PRIMÁRIA - CONJUNTO .....</b>	<b>8-58</b>
<i>PRIMARY HYDRAULIC PUMP - ASSEMBLY</i>	
<i>BOMBA HIDRAULICA PRIMARIA - CONJUNTO</i>	
<b>BOMBA HIDRÁULICA SECUNDÁRIA - CONJUNTO .....</b>	<b>8-60</b>
<i>SECONDARY HYDRAULIC PUMP - ASSEMBLY</i>	
<i>BOMBA HIDRAULICA SECUNDARIA - CONJUNTO</i>	
<b>BOMBA GRUPO ROTATIVO - CONJUNTO .....</b>	<b>8-62</b>
<i>PUMP ROTARY GROUP - ASSEMBLY</i>	
<i>BOMBA GRUPO ROTATIVO - CONJUNTO</i>	
<b>VÁLVULA DE CONTROLE - 3 ALAVANCAS - CONJUNTO .....</b>	<b>8-64</b>
<i>CONTROL VALVE - 3 LEVERS - ASSEMBLY</i>	
<i>VÁLVULA DE CONTROL - 3 PALANCAS - CONJUNTO</i>	
<b>VÁLVULA DE CONTROLE - 2, 3 E 4 CARRETÉIS - CONJUNTO .....</b>	<b>8-66</b>
<i>CONTROL VALVE - 2, 3 AND 4 SPOOL - ASSEMBLY</i>	
<i>VÁLVULA DE CONTROL - 2,3 Y 4 CARRETES - CONJUNTO</i>	
<b>VÁLVULA DE CONTROLE - 2, 3 E 4 CARRETÉIS - CONJUNTO .....</b>	<b>8-68</b>
<i>CONTROL VALVE - 2, 3 AND 4 SPOOL - ASSEMBLY</i>	
<i>VÁLVULA DE CONTROL - 2,3 Y 4 CARRETES - CONJUNTO</i>	
<b>VÁLVULA DE CONTROLE - SEÇÃO DA CAÇAMBA, LANÇA E OPCIONAL - 2, 3 E 4 CARRETÉIS .....</b>	<b>8-70</b>
<i>CONTROL VALVE - BUCKET, BOOM AND OPTIONAL SECTIONS - 2, 3 AND 4 SPOOL</i>	
<i>VÁLVULA DE CONTROL - SECCIÓN DE LA CUCHARA, LANZA Y OPCIONAL - 2,3 Y 4 CARRETES</i>	
<b>VÁLVULA DE CONTROLE - VENTILADOR DO SISTEMA DE ARREFECIMENTO .....</b>	<b>8-72</b>
<i>CONTROL VALVE - COOLING SYSTEM FAN</i>	
<i>VÁLVULA DE CONTROL - VENTILADOR DEL SISTEMA DE ENFRIAMIENTO</i>	
<b>VÁLVULA DE CONTROLE - SISTEMA DE CONDUÇÃO DIRECIONAL .....</b>	<b>8-74</b>
<i>CONTROL VALVE - DIRECTIONAL RIDE CONTROL SYSTEM</i>	
<i>VÁLVULA DE CONTROL - SISTEMA DE CONDUCCIÓN DIRECCIONAL</i>	
<b>VÁLVULA DE CONTROLE - SISTEMA DE DIREÇÃO .....</b>	<b>8-76</b>
<i>CONTROL VALVE - STEERING SYSTEM</i>	
<i>VÁLVULA DE CONTROL - SISTEMA DE DIRECCIÓN</i>	
<b>VÁLVULA DE CONTROLE - CONTROLE POR JOYSTICK .....</b>	<b>8-78</b>
<i>CONTROL VALVE - JOYSTICK CONTROL</i>	
<i>VÁLVULA DE CONTROL - CONTROLE POR JOYSTICK</i>	
<b>VÁLVULA DE CONTROLE - CONTROLE POR JOYSTICK .....</b>	<b>8-80</b>
<i>CONTROL VALVE - JOYSTICK CONTROL</i>	
<i>VÁLVULA DE CONTROL - CONTROLE POR JOYSTICK</i>	
<b>VÁLVULA DE CONTROLE - CONTROLE POR JOYSTICK E 1 ALAVANCA .....</b>	<b>8-82</b>
<i>CONTROL VALVE - JOYSTICK CONTROL AND 1 LEVER</i>	
<i>VÁLVULA DE CONTROL - CONTROLE POR JOYSTICK Y 1 PALANCA</i>	
<b>VÁLVULA DE CONTROLE - CONTROLE POR JOYSTICK E 2 ALAVANCAS .....</b>	<b>8-84</b>
<i>CONTROL VALVE - JOYSTICK CONTROL AND 2 LEVERS</i>	
<i>VÁLVULA DE CONTROL - CONTROLE POR JOYSTICK Y 2 PALANCAS</i>	

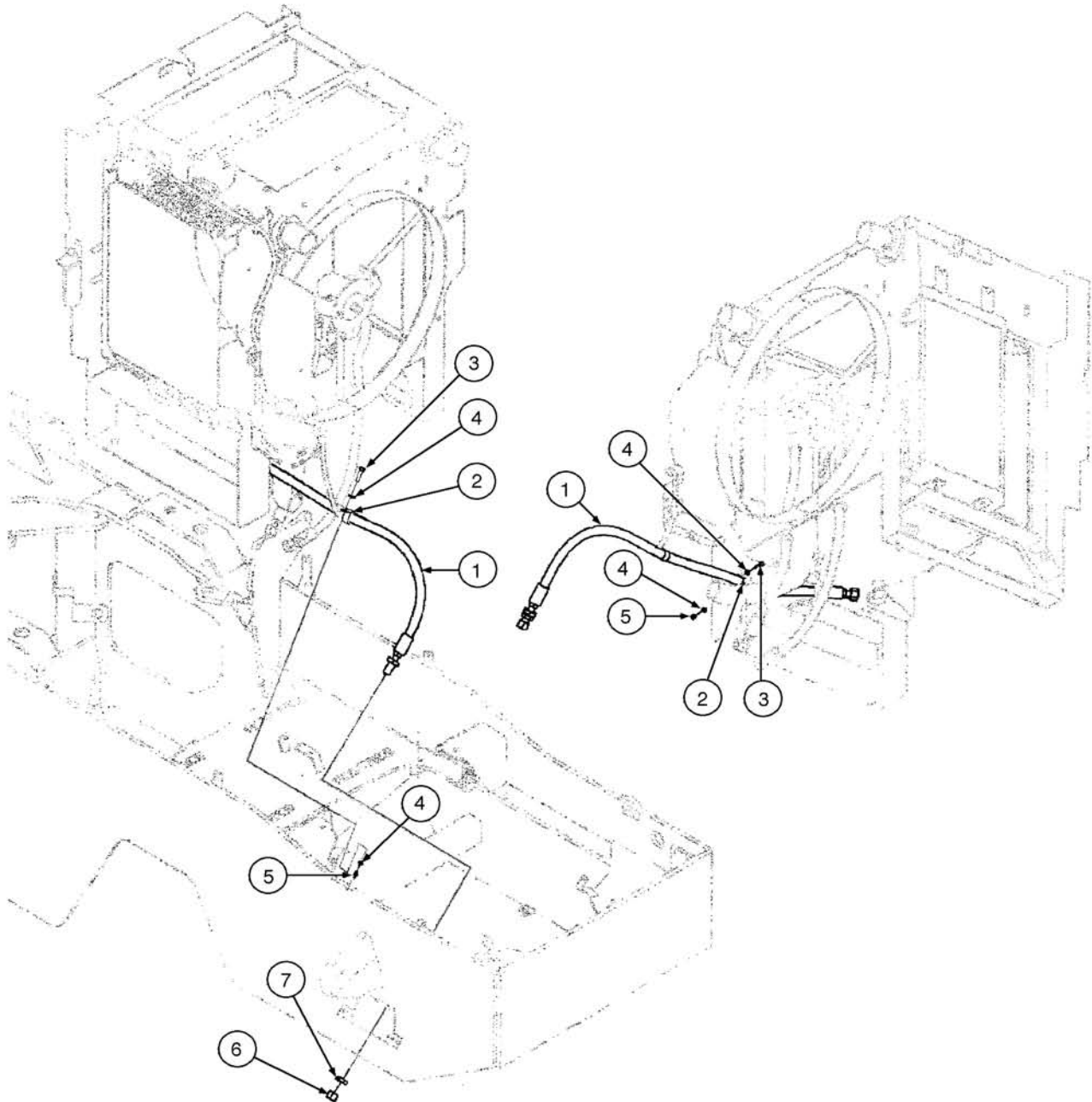




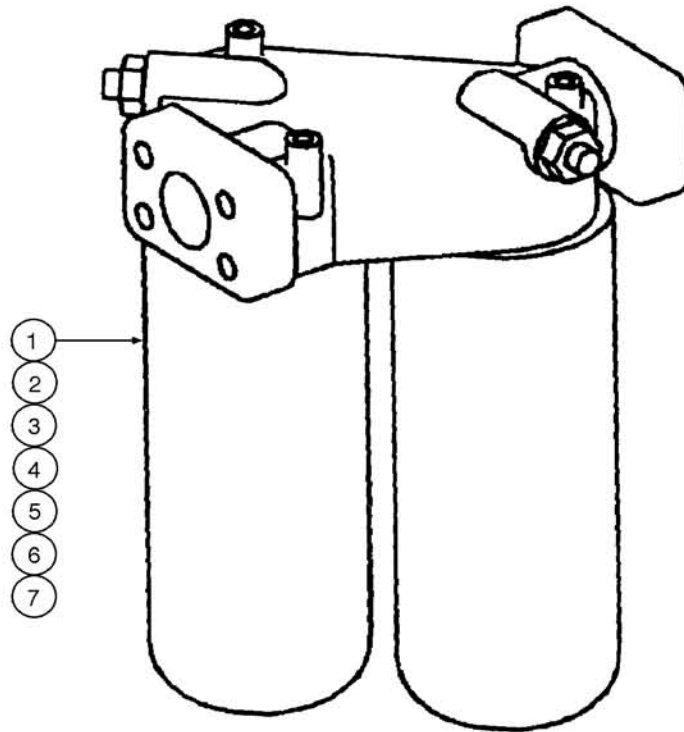
ITEM REF.	PEÇA Nº PART Nº PIEZA Nº	QTD. QTY. CANT.	DESCRIÇÃO (Português)	DESCRIPTION (English)	DESCRIPCIÓN (Español)
1	REF	1	ESTRUTURA Caixa Arrefecimento (p.8-4)	FRAME Cooling Box (p.8-4)	ESTRUCTURA Caja Enfriamiento (p.8-4)
2	627-8025	3	PARAFUSO (M8x25,10.9,M8x25;10.9)	BOLT (M8x25,10.9,M8x25;10.9)	PERNO (M8x25,10.9,M8x25;10.9)
3	627-8030	1	PARAFUSO (M8x30,10.9,M8x30;10.9)	BOLT (M8x30,10.9,M8x30;10.9)	PERNO (M8x30,10.9,M8x30;10.9)
4	8602016	1	SUORTE Visor Nivel	BRACKET Sight Gauge	SOPORTE Visor Nivel
5	A171099	1	ABRAÇADEIRA	CLAMP	ABRAZADERA
6	214-1406	4	ABRAÇADEIRA (06,.44/.78)	CLAMP (06,.44/.78)	ABRAZADERA (06,.44/.78)
7	214-1704	1	ABRAÇADEIRA (4,0.25/0.62)	CLAMP (4,0.25/0.62)	ABRAZADERA (4,0.25/0.62)
8	515-23143	1	ABRAÇADEIRA (9/16")	CLAMP (9/16")	ABRAZADERA (9/16")
9	515-22190	1	ABRAÇADEIRA (3/4")	CLAMP (3/4")	ABRAZADERA (3/4")
10	395895A1	1	DECALQUE Óleo Hidráulico	DECAL Hydraulic Oil	CALCOMANIA Aceite Hidraulico
11	86521965	1	COTOVELO (90°) (3/8"-18x3/8"-18)	ELBOW (90°) (3/8"-18x3/8"-18)	CODO (90°) (3/8"-18x3/8"-18)
12	L125836	2	CONEXÃO	FITTING	CONEXIÓN
13	379587A2	1	JUNTA	GASKET	JUNTA
14	86988366	1	VISOR DE NÍVEL	SIGHTGLASS	VISOR DE NIVEL
15	198826C1	2	PROTETOR	GROMMET	PROTECTOR
16	31-2940	1	MANGUEIRA Respiro (55mm)	HOSE Breather (55mm)	MANGUERA Respiradero (55mm)
17	8500164	1	MANGUEIRA Visor Nivel Sup (710mm)	HOSE Sight Gaug Upper (710mm)	MANGUERA Visor Nivel Sup (710mm)
18	8500165	1	MANGUEIRA Visor Nivel Inf (1800mm)	HOSE Sight Gauge Lower (1800mm)	MANGUERA Visor Nivel Inf (1800mm)
19	8606005	1	TAMPA	COVER	TAPA
20	832-10408	10	PORCA (M8x1.25)	NUT (M8x1.25)	TUERCA (M8x1.25)
21	131-141	2	PORCA (.74")	NUT (.74")	TUERCA (.74")
22	833-40408	10	PORCA (M8)	NUT (M8)	TUERCA (M8)
23	87312068	2	VEDADOR	SEAL	VEDADOR
24	8500136	2	VEDADOR	SEAL	VEDADOR
25	350662A1	1	PRISIONEIRO	STUD	ESPARRAGO
26	8606006	1	VÁLVULA anti-retorno	VALVE check	VÁLVULA anti-retorno
27	895-11008	11	ARRUELA (M8x16x1.6)	WASHER (M8x16x1.6)	ARANDELA (M8x16x1.6)
28	892-11008	3	ARRUELA pressão (M8)	WASHER lock (M8)	ARANDELA cierre (M8)
29	87536083	1	MANGUEIRA	HOSE	MANGUERA
30	87536075	1	MANGUEIRA	HOSE	MANGUERA



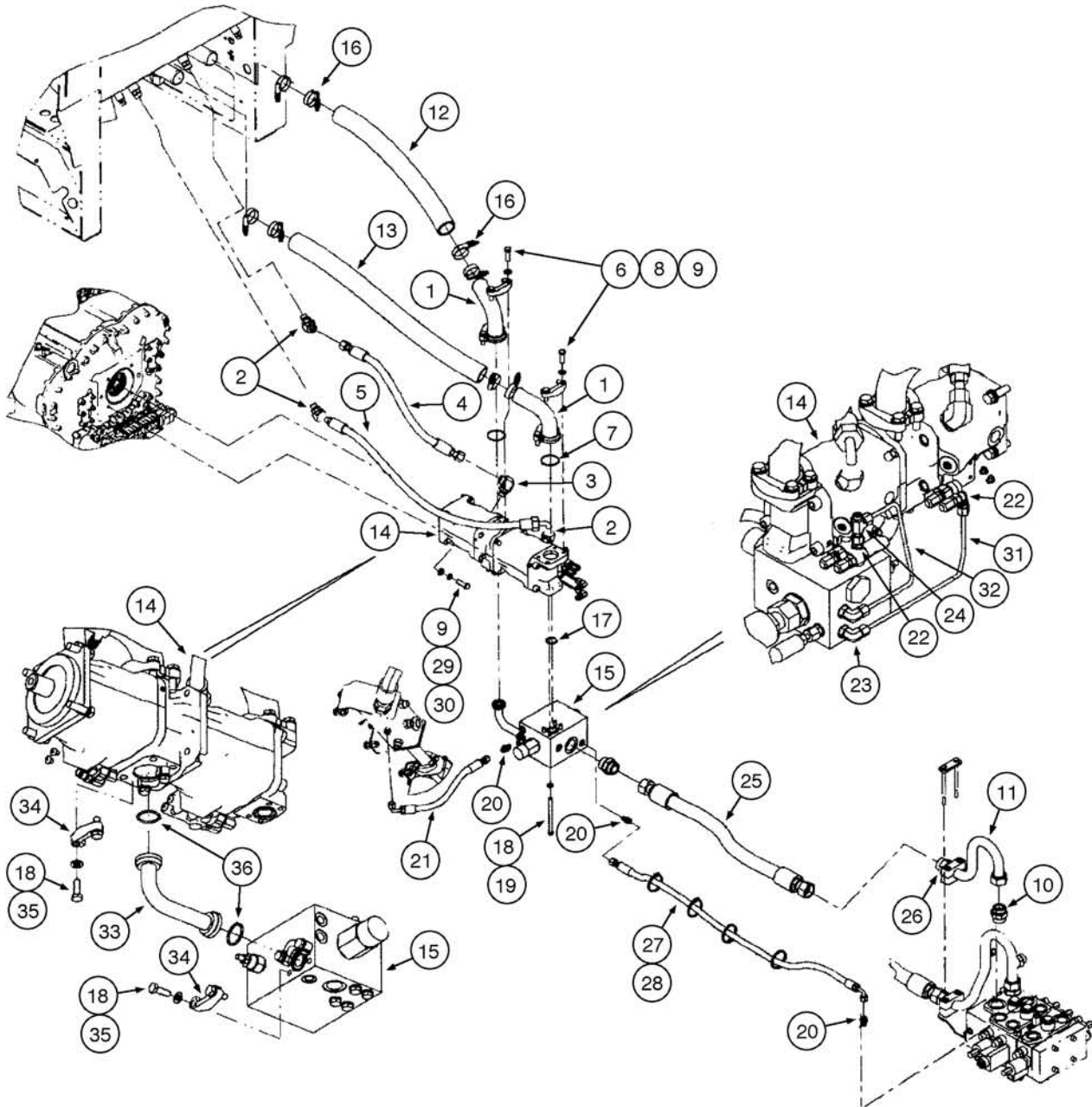
ITEM REF.	PEÇA Nº PART Nº PIEZA Nº	QTD. QTY. CANT.	DESCRIÇÃO (Português)	DESCRIPTION (English)	DESCRIPCIÓN (Español)
1	87536083	1	ESTRUTURA Caixa Arrefecimento	FRAME Cooling Box	ESTRUCTURA Caja Enfriamiento
2	L128515	2	FILTRO DE TELA	STRAINER	FILTRO DE MALLA
3	8500167	1	VEDADOR	SEAL	VEDADOR
4	198825C1	1	PROTETOR	GROMMET	PROTECTOR
5	700-307	1	COTOVELO (90º) (1 3/16"-12xM27x2)	ELBOW (90º) (1 3/16"-12xM27x2)	CODO (90º) (1 3/16"-12xM27x2)
6	238-6018	1	ANEL-O (.739" IDx.070")	O-RING (.739" IDx.070")	ANILLO-O (.739" IDx.070")
7	637-64236	1	ANEL-O (23.6MM IDx2.9)	O-RING (23.6MM IDx2.9)	ANILLO-O (23.6MM IDx2.9)
8	217-445	1	BUJÃO (1 1/4"-11 1/2 NPTF)	PLUG (1 1/4"-11 1/2 NPTF)	TAPÓN (1 1/4"-11 1/2 NPTF)
9	8500206	1	VEDADOR	SEAL	VEDADOR
10	864-5016	2	PARAFUSO (M5x16,8.8)	SCREW (M5x16,8.8)	TORNILLO (M5x16,8.8)
11	384774A1	1	TRINCO	LATCH	PICAPORTE
12	895-11005	2	ARRUELA (M5x10x1)	WASHER (M5x10x1)	ARANDELA (M5x10x1)
13	824-1405	2	PORCA (M5)	NUT (M5)	TUERCA (M5)
14	8500133	2	VEDADOR	SEAL	VEDADOR
14	87312068	4	VEDADOR	SEAL	VEDADOR



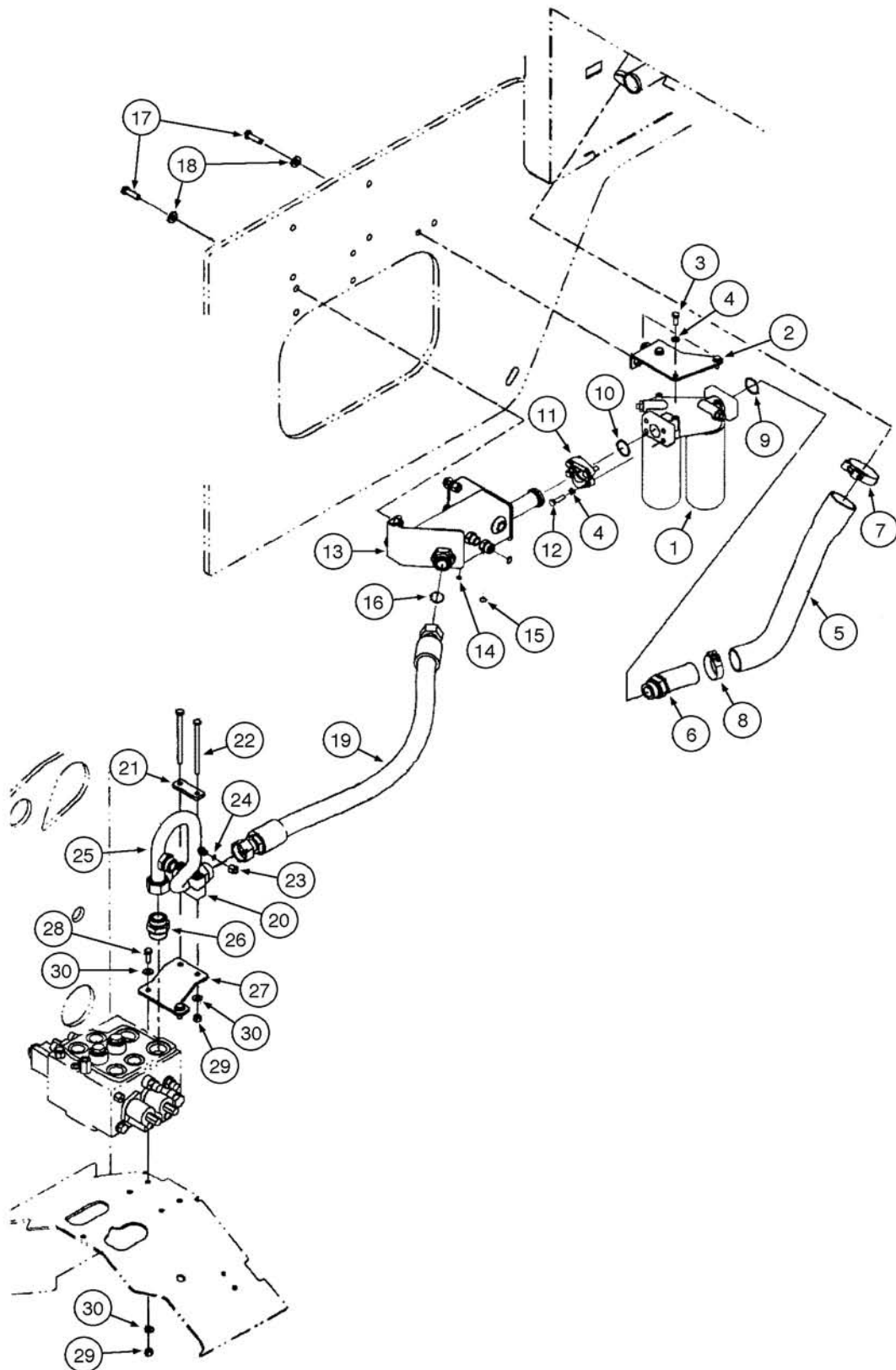
ITEM REF.	PEÇA Nº PART Nº PIEZA Nº	QTD. QTY. CANT.	DESCRIÇÃO (Português)	DESCRIPTION (English)	DESCRIPCIÓN (Español)
1	87323556	1	MANGUEIRA (1610mm)	HOSE (1610mm)	MANGUERA (1610mm)
2	515-23317	2	ABRAÇADEIRA (1 1/4")	CLAMP (1 1/4")	ABRAZADERA (1 1/4")
3	627-8030	2	PARAFUSO (M8x30,10.9)	BOLT (M8x30,10.9)	PERNO (M8x30,10.9)
4	895-11008	4	ARRUELA (M8x16x1.6)	WASHER (M8x16x1.6)	ARANDELA (M8x16x1.6)
5	832-10408	2	PORCA (M8x1.25)	NUT (M8x1.25)	TUERCA (M8x1.25)
6	218-335	1	CAPA	CAP	CAPA
7	218-1256	1	PORCA trava (1 1/16"-12)	NUT lock (1 1/16"-12)	TUERCA trava (1 1/16"-12)



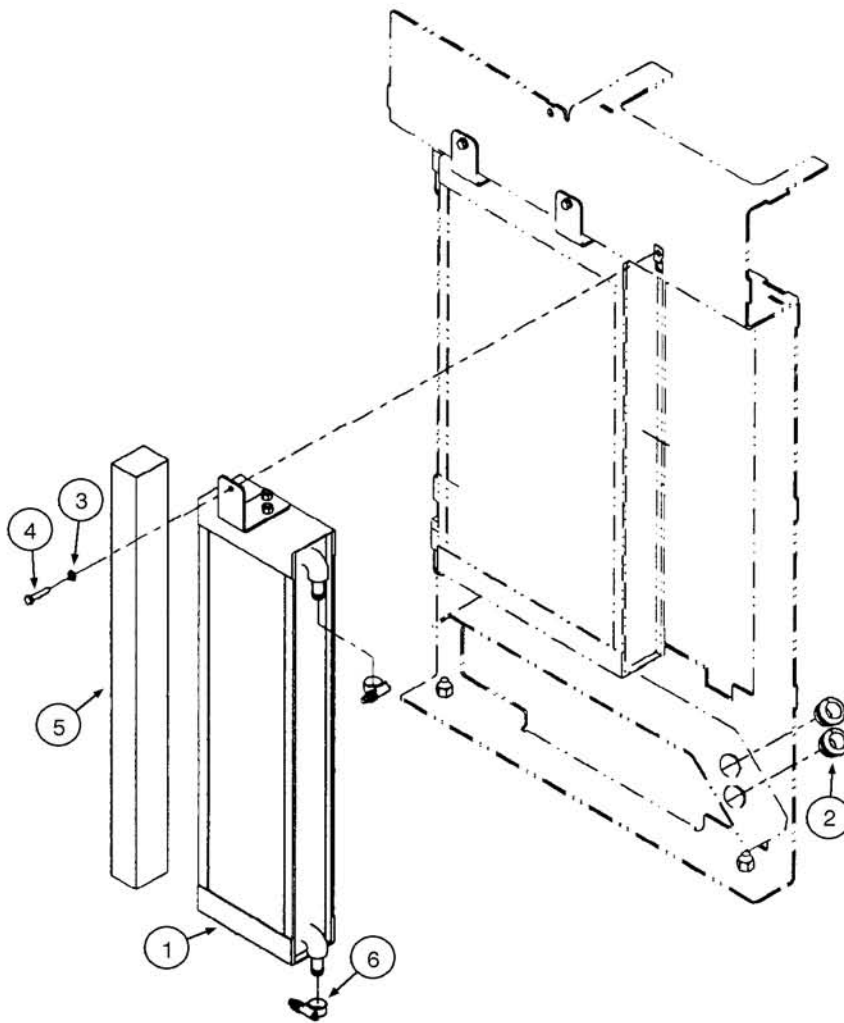
ITEM REF.	PEÇA Nº PART Nº PIEZA Nº	QTD. QTY. CANT.	DESCRIÇÃO (Português)	DESCRIPTION (English)	DESCRIPCIÓN (Español)
1	87308943	1	FILTRO Conj.	FILTER Assy.	FILTRO Conj.
2	8604802	1	INTERRUPTOR	SWITCH	INTERRUPTOR
3	NSS	1	CORPO	BODY	CUERPO
4	NSS	1	ARRUELA	WASHER	ARANDELA
5	129-667	2	PORCA (10-32)	NUT (10-32)	TUERCA (10-32)
6	493-21020	1	ARRUELA pressão	WASHER lock	ARANDELA cierre
7	237-6006	1	ANEL-O (.468" IDx.078")	O-RING (.468" IDx.078")	ANILLO-O (.468" IDx.078")
8	238-5011	1	ANEL-O (.301" IDx.070")	O-RING (.301" IDx.070")	ANILLO-O (.301" IDx.070")
9	87308945	2	ELEMENTO Filtro Óleo Hidráulico	ELEMENT Filter Hydraulic Oil	ELEMENTO Filtro Aceite Hidraulico



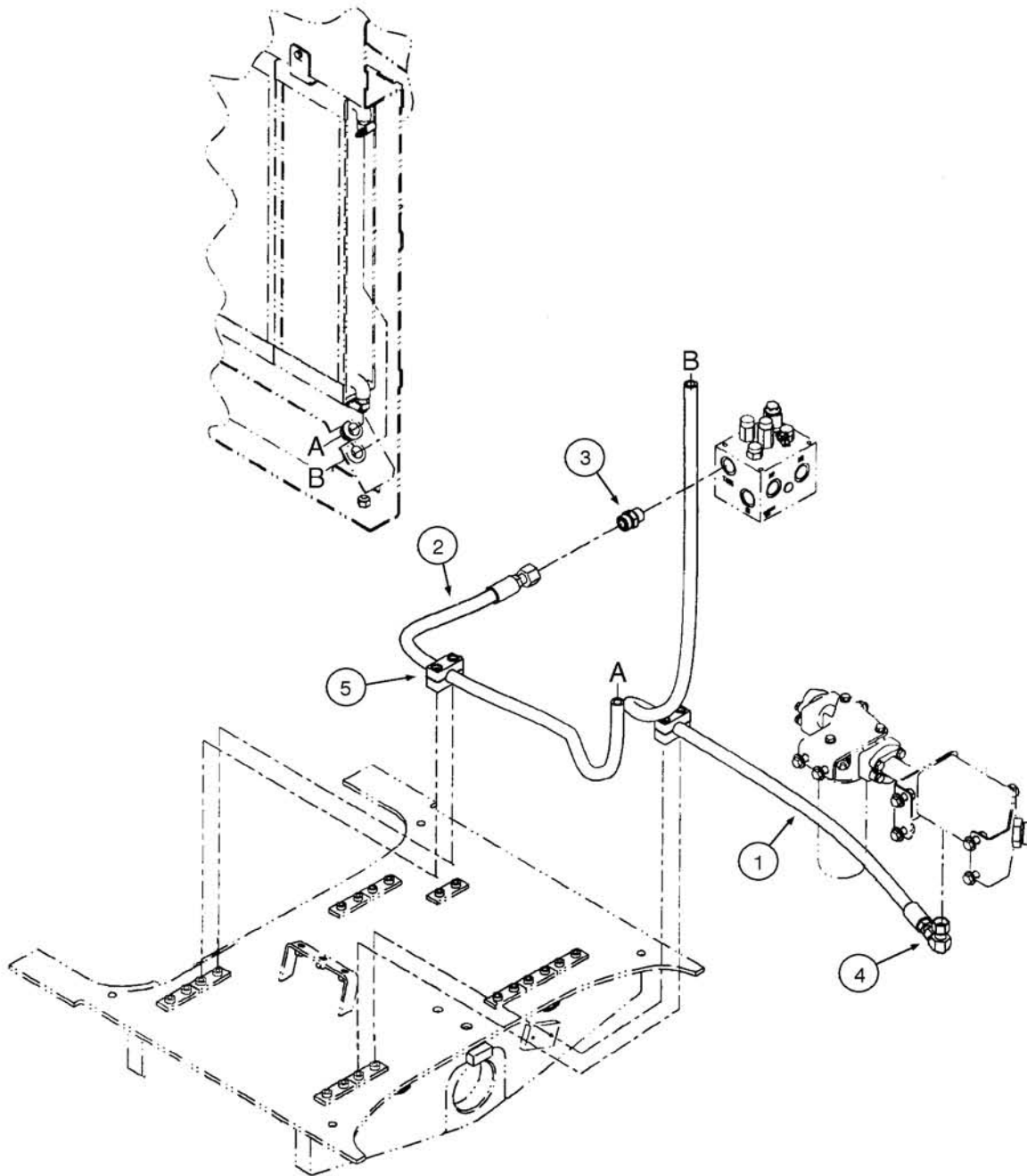
ITEM REF.	PEÇA Nº PART Nº PIEZA Nº	QTD. QTY. CANT.	DESCRIÇÃO (Português)	DESCRIPTION (English)	DESCRIPCIÓN (Español)
1	8602646	1	TUBO Sucção Bomba	TUBE, Pump Suction	TUBO Succión Bomba
2	700-316	1	COTOVELO (45º) (1"-14xM22x1.5)	ELBOW (45º) (1"-14xM22x1.5)	CODO (45º) (1"-14xM22x1.5)
2	238-6016	1	ANEL-O (.614" IDx.070")	O-RING (.614" IDx.070")	ANILLO-O (.614" IDx.070")
2	637-63193	1	ANEL-O (19.3MM IDx2.2)	O-RING (19.3MM IDx2.2)	ANILLO-O (19.3MM IDx2.2)
3	700-306	1	COTOVELO (90º) (1"-14xM22x1.5)	ELBOW (90º) (1"-14xM22x1.5)	CODO (90º) (1"-14xM22x1.5)
3	238-6016	1	ANEL-O (.614" IDx.070")	O-RING (.614" IDx.070")	ANILLO-O (.614" IDx.070")
3	637-63193	1	ANEL-O (19.3MM IDx2.2)	O-RING (19.3MM IDx2.2)	ANILLO-O (19.3MM IDx2.2)
4	87323449	1	MANGUEIRA Dreno Carcaça Grande (598mm)	HOSE Large Case Drain (598mm)	MANGUERA Drenaje Carcasa Larga (598mm)
5	87323450	1	MANGUEIRA Dreno Carcaça Pequena (947mm)	HOSE Small Case Drain (947mm)	MANGUERA Drenaje Carcasa Pequeña (947mm)
6	A14141	4	FLANGE	FLANGE	BRIDA
7	238-6228	2	ANEL-O (2.234" IDx.139")	O-RING (2.234" IDx.139")	ANILLO-O (2.234" IDx.139")
8	895-11012	8	ARRUELA (M12x24x2.5)	WASHER (M12x24x2.5)	ARANDELA (M12x24x2.5)
9	627-12040	12	PARAFUSO (M12x40,10.9)	BOLT (M12x40,10.9)	PERNO (M12x40,10.9)
10	700-133	1	CONECTOR (1 11/16"-12xM42x2)	CONNECTOR (1 11/16"-12xM42x2)	CONECTOR (1 11/16"-12xM42x2)
10	238-6025	1	ANEL-O (1.176" IDx.070")	O-RING (1.176" IDx.070")	ANILLO-O (1.176" IDx.070")
10	637-64386	1	ANEL-O (38.6MM IDx2.9)	O-RING (38.6MM IDx2.9)	ANILLO-O (38.6MM IDx2.9)
11	87577822	1	TUBO Pressão	TUBE Pressure	TUBO Presión
12	87323454	1	MANGUEIRA Sucção Bomba Grande (605mm)	HOSE Large Pump Suction (605mm)	MANGUERA Succión Bomba Larga (605mm)
13	87323455	1	MANGUEIRA Sucção Bomba Pequena (850mm)	HOSE Small Pump Suction (850mm)	MANGUERA Succión Bomba Pequeña (850mm)
14	87311487	1	BOMBA	PUMP	BOMBA
15	87539260	1	VÁLVULA Prioritária Direção	VALVE Steering Priority	VÁLVULA Prioritaria Dirección
16	254026A1	8	ABRAÇADEIRA Torque Constante	CLAMP Constant Torque	ABRAZADERA Torque Constante
17	238-6219	3	ANEL-O (1.296" IDx.139")	O-RING (1.296" IDx.139")	ANILLO-O (1.296" IDx.139")
18	895-11010	12	ARRUELA (M10x20x2)	WASHER (M10x20x2)	ARANDELA (M10x20x2)
19	827-10140	2	PARAFUSO (M10x140,10.9)	BOLT (M10x140,10.9)	PERNO (M10x140,10.9)
20	700-101	1	CONECTOR (11/16"-16xM14x1.5)	CONNECTOR (11/16"-16xM14x1.5)	CONECTOR (11/16"-16xM14x1.5)
20	238-6012	1	ANEL-O (.364" IDx.070")	O-RING (.364" IDx.070")	ANILLO-O (.364" IDx.070")
20	637-63113	1	ANEL-O (11.3MM IDx2.2)	O-RING (11.3MM IDx2.2)	ANILLO-O (11.3MM IDx2.2)
21	87378048	1	MANGUEIRA Reservatório Prioritária (411mm)	HOSE Priority Tank (411mm)	MANGUERA Depósito Prioritaria (411mm)
22	700-100	2	CONECTOR (9/16"-18xM12x1.5)	CONNECTOR (9/16"-18xM12x1.5)	CONECTOR (9/16"-18xM12x1.5)
22	238-6011	1	ANEL-O (.301" IDx.070")	O-RING (.301" IDx.070")	ANILLO-O (.301" IDx.070")
22	637-63093	1	ANEL-O (9.3MM IDx2.2)	O-RING (9.3MM IDx2.2)	ANILLO-O (9.3MM IDx2.2)
23	700-378	1	COTOVELO (90º) (9/16"-18xM14x1.5)	ELBOW (90º) (9/16"-18xM14x1.5)	CODO (90º) (9/16"-18xM14x1.5)
23	637-63113	1	ANEL-O (11.3MM IDx2.2)	O-RING (11.3MM IDx2.2)	ANILLO-O (11.3MM IDx2.2)
23	238-6011	1	ANEL-O (.301" IDx.070")	O-RING (.301" IDx.070")	ANILLO-O (.301" IDx.070")
24	701-421	1	CONEXÃO T (9/16"-18x9/16"-18)	TEE (9/16"-18x9/16"-18)	CONECTOR T (9/16"-18x9/16"-18)
24	238-6011	2	ANEL-O (.301" IDx.070")	O-RING (.301" IDx.070")	ANILLO-O (.301" IDx.070")
24	495-11041	2	ARRUELA (3/8",SAE)	WASHER (3/8",SAE)	ARANDELA (3/8",SAE)
25	87340316	1	MANGUEIRA Pressão Articulação (853mm)	HOSE Articulation Pressure (853mm)	MANGUERA Presión Articulación (853mm)
26	87452747	1	BLOCO Montagem Tubo	BLOCK Tube Mounting	BLOQUE Montaje Tubo
27	87519407	1	MANGUEIRA Load Sense Articulação (1400mm)	HOSE Articulation Load Sense (1400mm)	MANGUERA Load Sense Articulación (1400mm)
28	L18331	4	CINTA	STRAP	PRECINTA
29	896-11012	4	ARRUELA (M13.5x24.5x3)	WASHER (M13.5x24.5x3)	ARANDELA (M13.5x24.5x3)
30	892-11012	4	ARRUELA pressão (M12)	WASHER lock (M12)	ARANDELA cierre (M12)
31	87378050	1	TUBO Alta Pressão	TUBE High Pressure	TUBO Alta Presión
32	87398122	1	TUBO Bomba Pequena	TUBE Small Pump	TUBO Bomba Pequeña
33	87603640	1	TUBO Descarga Bomba	TUBE Pump Discharge	TUBO Dscarga Bomba
34	A12306	4	FLANGE Bi-partida	FLANGE Split	BRIDA Bi-partida
35	627-10030	8	PARAFUSO (M10x30,10.9)	BOLT (M10x30,10.9)	PERNO (M10x30,10.9)
36	238-6219	2	ANEL-O (1.296" IDx.139")	O-RING (1.296" IDx.139")	ANILLO-O (1.296" IDx.139")



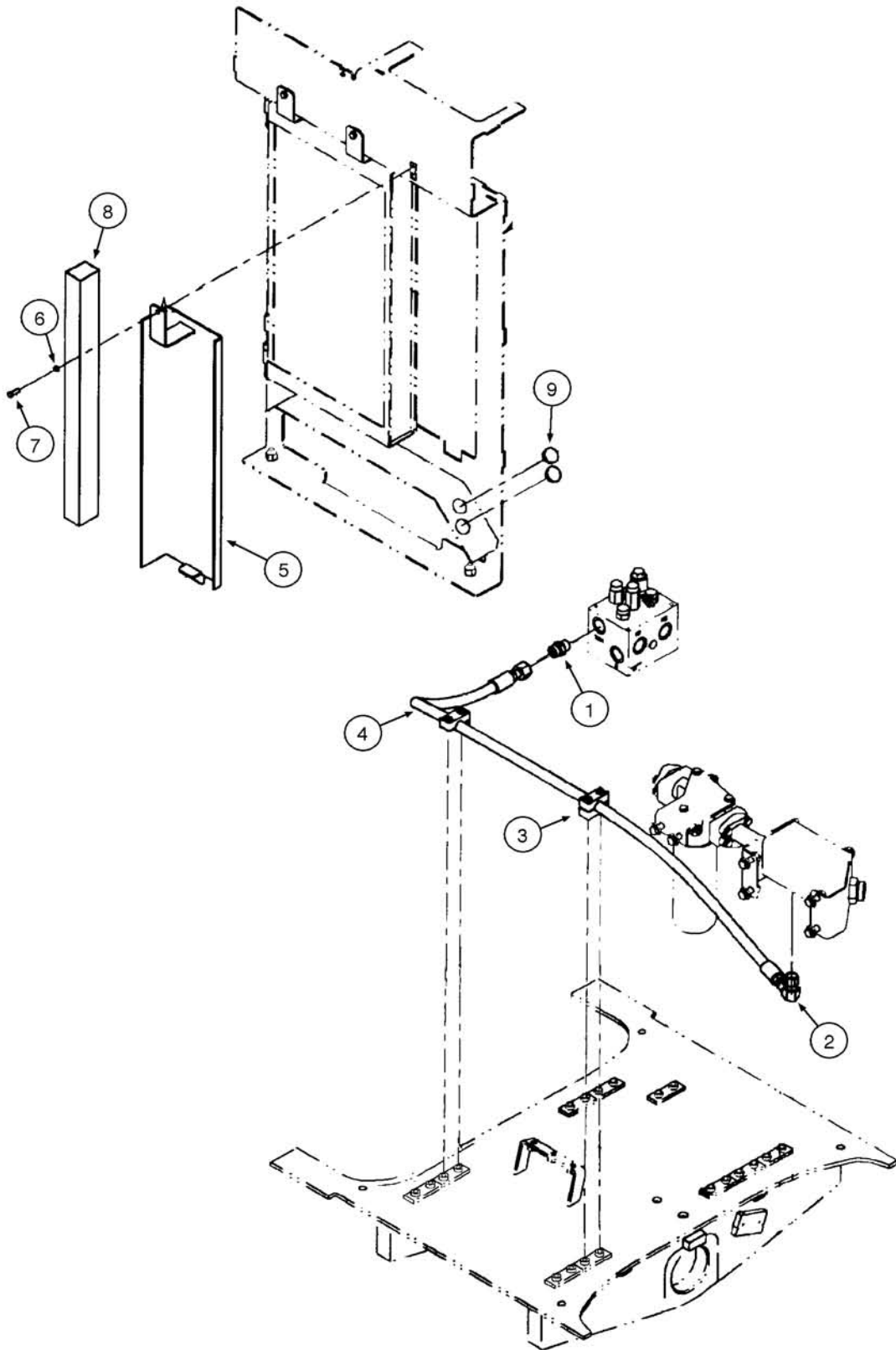
ITEM REF.	PEÇA Nº PART Nº PIEZA Nº	QTD. QTY. CANT.	DESCRIÇÃO (Português)	DESCRIPTION (English)	DESCRIPCIÓN (Español)
1	REF	1	FILTRO Conj. (p.8-8)	FILTER Assy. (p.8-8)	FILTRO Conj. (p.8-8)
2	8500501	1	SUPOORTE Montagem Filtro	BRACKET Filter Mounting	SOPORTE Montaje Filtro
3	627-10025	3	PARAFUSO (M10x20,10.9)	BOLT (M10x20,10.9)	PERNO (M10x20,10.9)
4	895-11010	7	ARRUELA (M10x20x2)	WASHER (M10x20x2)	ARANDELA (M10x20x2)
5	87323687	1	MANGUEIRA Retorno Filtro	HOSE Filter Return	MANGUERA Retorno Filtro
6	390208A2	1	ADAPTADOR Filtro	ADAPTER Filter	ADAPTADOR Filtro
7	L115548	1	ABRAÇADEIRA	CLAMP	ABRAZADERA
8	254026A1	1	ABRAÇADEIRA	CLAMP	ABRAZADERA
9	637-64386	1	ANEL-O (38.6MM IDx2.9)	O-RING (38.6MM IDx2.9)	ANILLO-O (38.6MM IDx2.9)
10	238-5222	2	ANEL-O (1.484" IDx.139")	O-RING (1.484" IDx.139")	ANILLO-O (1.484" IDx.139")
11	A12301	2	FLANGE Bi-partida	FLANGE Split	BRIDA Bi-partida
12	627-10035	4	PARAFUSO (M10x35,10.9)	BOLT (M10x35,10.9)	PERNO (M10x35,10.9)
13	87369342	1	COLETOR	MANIFOLD	MULTIPLE
14	238-6012	1	ANEL-O (.364" IDx.070")	O-RING (.364" IDx.070")	ANILLO-O (.364" IDx.070")
15	238-6016	3	ANEL-O (.614" IDx.070")	O-RING (.614" IDx.070")	ANILLO-O (.614" IDx.070")
16	238-6025	1	ANEL-O (1.176" IDx.070")	O-RING (1.176" IDx.070")	ANILLO-O (1.176" IDx.070")
17	627-12040	6	PARAFUSO (M12x40,10.9)	BOLT (M12x40,10.9)	PERNO (M12x40,10.9)
18	896-15012	6	ARRUELA (M12x28.5x4)	WASHER (M12x28.5x4)	ARANDELA (M12x28.5x4)
19	87338334	1	MANGUEIRA Retorno Articulação	HOSE Articulation Return	MANGUERA Retorno Articulación
20	87452747	1	BLOCO Montagem Tubo	BLOCK Tube Mounting	BLOQUE Montaje Tubo
21	8500858	2	PLACA	PLATE Clamp Cover	PLACA
22	827-10150	2	PARAFUSO (M10x150,10.9)	BOLT (M10x150,10.9)	PERNO (M10x150,10.9)
23	701-919	1	PORCA trava (1"-14)	NUT lock (1"-14)	TUERCA trava (1"-14)
23	238-6016	1	ANEL-O (.614" IDx.070")	O-RING (.614" IDx.070")	ANILLO-O (.614" IDx.070")
24	238-6011	1	ANEL-O (.301" IDx.070")	O-RING (.301" IDx.070")	ANILLO-O (.301" IDx.070")
25	87338332	1	TUBO Retorno Válvula	TUBE Valve Return	TUBO Retorno Válvula
26	700-133	1	CONECTOR (1 11/16"-12xM42x2)	CONNECTOR (1 11/16"-12xM42x2)	CONECTOR (1 11/16"-12xM42x2)
26	238-6025	1	ANEL-O (1.176" IDx.070")	O-RING (1.176" IDx.070")	ANILLO-O (1.176" IDx.070")
26	637-64386	1	ANEL-O (38.6MM IDx2.9)	O-RING (38.6MM IDx2.9)	ANILLO-O (38.6MM IDx2.9)
27	87338335	1	SUPOORTE Mangueiras Articulação	BRACKET Articulation Hoses	SOPORTE Mangeras Articulación
28	627-10030	2	PARAFUSO (M10x30,10.9)	BOLT (M10x30,10.9)	PERNO (M10x30,10.9)
29	832-10410	4	PORCA trava (M10x1.5)	NUT lock (M10x1.5)	TUERCA trava (M10x1.5)
30	895-15010	6	ARRUELA (M11x24x2)	WASHER (M11x24x2)	ARANDELA (M11x24x2)



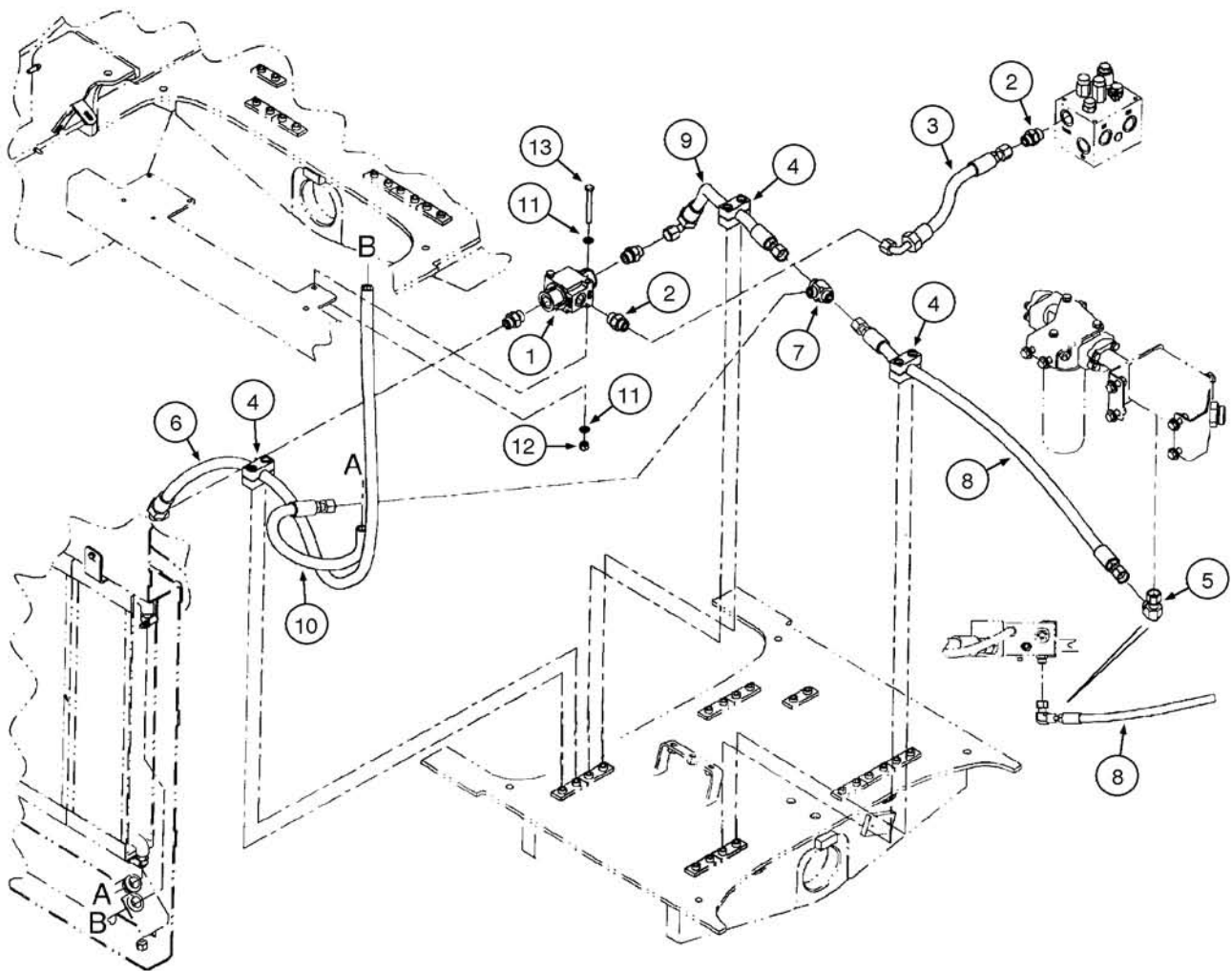
ITEM REF.	PEÇA Nº PART Nº PIEZA Nº	QTD. QTY. CANT.	DESCRIÇÃO (Português)	DESCRIPTION (English)	DESCRIPCIÓN (Español)
1	8501296	1	RESFRIADOR Óleo Hidráulico	COOLER Oil Hydraulic	ENFRIADOR Aceite Hidraulico
2	198828C1	2	PROTETOR	GROMMET	PROTECTOR
3	892-11008	1	ARRUELA pressão (M8)	WASHER lock (M8)	ARANDELA cierre (M8)
4	627-8035	1	PARAFUSO (M8x35,10.9)	BOLT (M8x35,10.9)	PERNO (M8x35,10.9)
5	8500206	1	VEDADOR	SEAL	VEDADOR
6	328186A1	2	ABRAÇADEIRA	CLAMP	ABRAZADERA



ITEM REF.	PEÇA Nº PART Nº PIEZA Nº	QTD. QTY. CANT.	DESCRIÇÃO (Português)	DESCRIPTION (English)	DESCRIPCIÓN (Español)
1	87362189	1	MANGUEIRA Retorno Resfriador (2088mm)	HOSE Cooler Return (2088mm)	MANGUERA Retorno Enfriador (2088mm)
2	87362190	1	MANGUEIRA Válv Vent Resfriador (1530mm)	HOSE Fan Valve To Cooler (1530mm)	MANGUERA Valv Vent Enfriador (1530mm)
3	700-104	1	CONECTOR (1 3/16"-12xM27x2)	CONNECTOR (1 3/16"-12xM27x2)	CONECTOR (1 3/16"-12xM27x2)
3	238-6018	1	ANEL-O (.739" IDx.070")	O-RING (.739" IDx.070")	ANILLO-O (.739" IDx.070")
3	637-64236	1	ANEL-O (23.6MM IDx2.9)	O-RING (23.6MM IDx2.9)	ANILLO-O (23.6MM IDx2.9)
4	701-361	1	COTOVELO (90º) (1"-14x1"-14)	ELBOW (90º) (1"-14x1"-14)	CODO (90º) (1"-14x1"-14)
4	238-6016	2	ANEL-O (.614" IDx.070")	O-RING (.614" IDx.070")	ANILLO-O (.614" IDx.070")
5	367489A1	2	BLOCO Montagem	BLOCK Mounting	BLOQUE Montaje

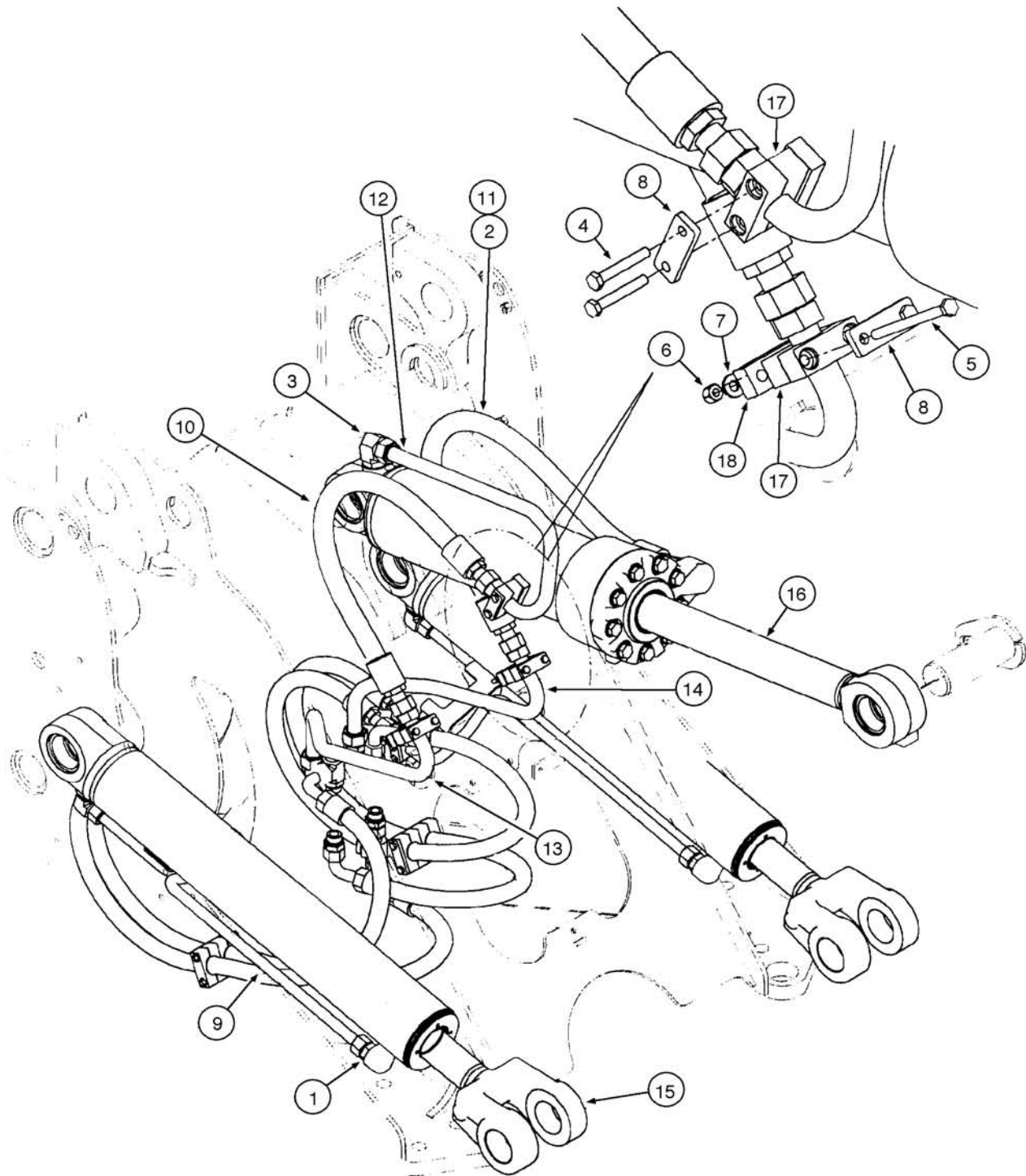


ITEM REF.	PEÇA Nº PART Nº PIEZA Nº	QTD. QTY. CANT.	DESCRIÇÃO (Português)	DESCRIPTION (English)	DESCRIPCIÓN (Español)
1	700-104	1	CONECTOR (1 3/16"-12xM27x2)	CONNECTOR (1 3/16"-12xM27x2)	CONECTOR (1 3/16"-12xM27x2)
1	637-64236	1	ANEL-O (23.6MM IDx2.9)	O-RING (23.6MM IDx2.9)	ANILLO-O (23.6MM IDx2.9)
1	238-6018	1	ANEL-O (.739" IDx.070")	O-RING (.739" IDx.070")	ANILLO-O (.739" IDx.070")
2	701-361	1	COTOVELO (90º) (1"-14x1"-14)	ELBOW (90º) (1"-14x1"-14)	CODO (90º) (1"-14x1"-14)
2	238-6016	2	ANEL-O (.614" IDx.070")	O-RING (.614" IDx.070")	ANILLO-O (.614" IDx.070")
3	367489A1	2	BLOCO Montagem Túbo	BLOCK Tube Mounting	BLOQUE Montaje Tubo
4	8500195	1	MANGUEIRA Bypass Resfriador (1962mm)	HOSE Cooler Bypass (1962mm)	MANGUERA Bypass Enfriador (1962mm)
5	8501329	1	PLACA	PLATE	PLACA
6	892-11008	1	ARRUELA pressão (M8)	WASHER lock (M8)	ARANDELA cierre (M8)
7	627-8025	1	PARAFUSO (M8x25,10.9)	BOLT (M8x25,10.9)	PERNO (M8x25,10.9)
8	8500206	1	VEDADOR	SEAL	VEDADOR
9	353-414	2	BUJÃO (1.375")	PLUG (1.375")	TAPÓN (1.375")

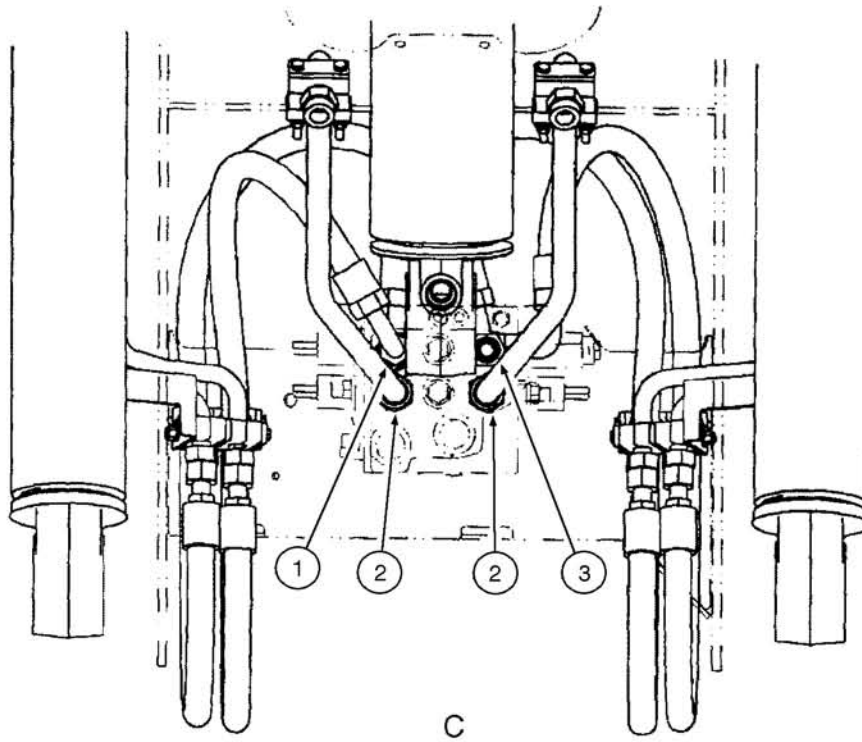
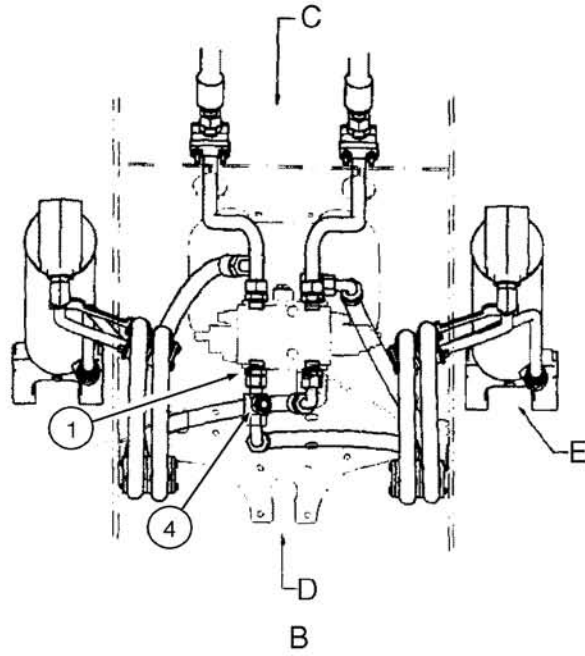


ITEM REF.	PEÇA Nº PART Nº PIEZA Nº	QTD. QTY. CANT.	DESCRIÇÃO (Português)	DESCRIPTION (English)	DESCRIPCIÓN (Español)
1	87326981	1	VÁLVULA Bypass Térmica	VALVE Thermal Bypass	VÁLVULA Bypass Térmica
2	87534063	1-4	VÁLVULA anti-retorno	VALVE check	VÁLVULA anti-retorno
2	637-64236	1	ANEL-O (23.6MM IDx2.9)	O-RING (23.6MM IDx2.9)	ANILLO-O (23.6MM IDx2.9)
2	238-6018	1	ANEL-O (.614" IDx.070")	O-RING (.614" IDx.070")	ANILLO-O (.614" IDx.070")
3	87617171	1	MANGUEIRA Ventilador ao Bypass	HOSE Fan to Bypass	MANGUERA Ventilador hacia Bypass
4	367489A1	3	BLOCO Montagem Túbo	BLOCK Tube Mounting	BLOQUE Montaje Tubo
5	701-361	1	COTOVELO (90º) (1"-14x1"-14)	ELBOW (90º) (1"-14x1"-14)	CODO (90º) (1"-14x1"-14)
5	238-6016	2	ANEL-O (.614" IDx.070")	O-RING (.614" IDx.070")	ANILLO-O (.614" IDx.070")
6	87362185	1	MANGUEIRA Bypass ao Resfriador (1897mm)	HOSE Bypass to Cooler (1897mm)	MANGUERA Bypass hacia Enfriador (1897mm)
7	701-415	1	CONEXÃO T (1"-14)	TEE (1"-14)	CONECTOR T (1"-14)
7	238-6016	3	ANEL-O (.614" IDx.070")	O-RING (.614" IDx.070")	ANILLO-O (.614" IDx.070")
8	87453786	1	MANGUEIRA Junção ao filtro (1025mm)	HOSE Junction To Filter (1025mm)	MANGUERA Junta hacia Filtro (1025mm)
9	87453784	1	MANGUEIRA Bypass a Junção (580mm)	HOSE Bypass To Junction (580mm)	MANGUERA Bypass hacia Junta (580mm)
10	87398129	1	MANGUEIRA Resfriador a Junção (691mm)	HOSE Cooler To Junction (691mm)	MANGUERA Enfriador hacia Junta (691mm)
11	895-11010	4	ARRUELA (M10x20x2)	WASHER (M10x20x2)	ARANDELA (M10x20x2)
12	832-10410	2	PORCA trava (M10x1.5)	NUT lock (M10x1.5)	TUERCA trava (M10x1.5)
13	827-10090	2	PARAFUSO (M10x90,10.9)	BOLT (M10x90,10.9)	PERNO (M10x90,10.9)
	87328377	1	JOGO DE REPARO (Nota 1)	REPAIR KIT (Note 1)	JUEGO REPARACIÓN (Nota 1)

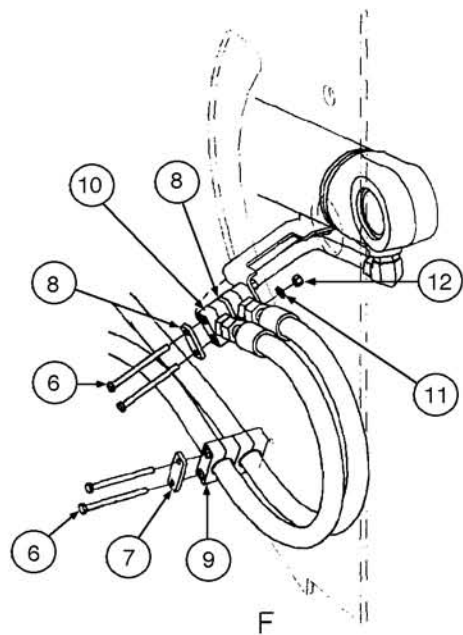
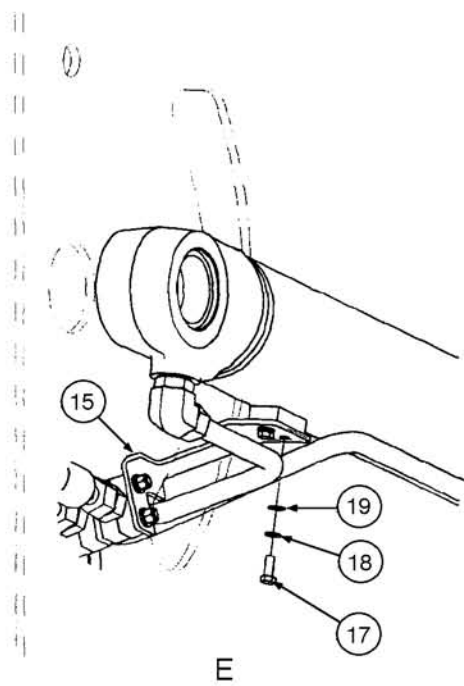
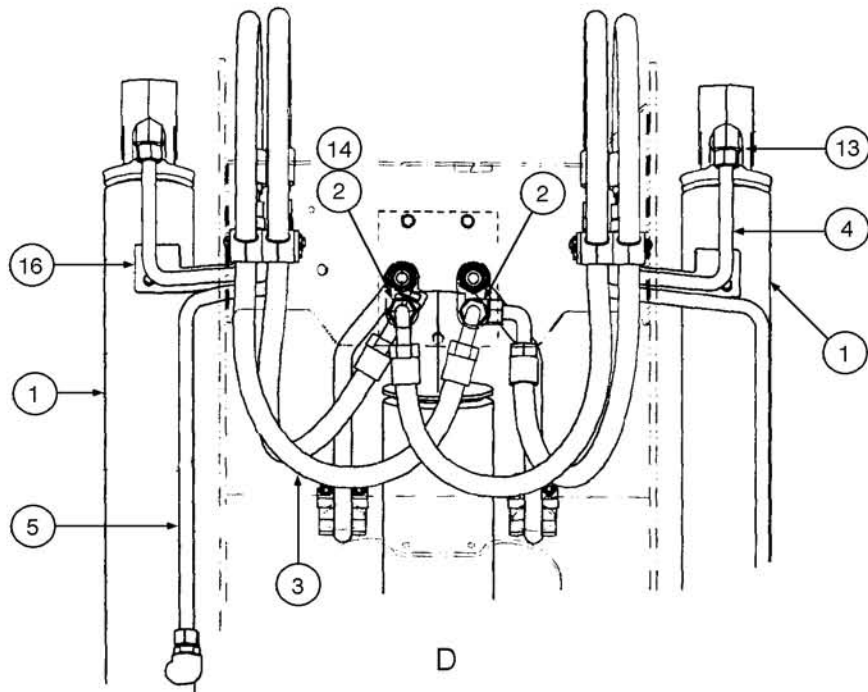
**Nota 1:** Usado com Válvula 87326981  
**Note 1:** Use with Valve 87326981  
**Nota 1:** Utilizado con Válvula 87326981



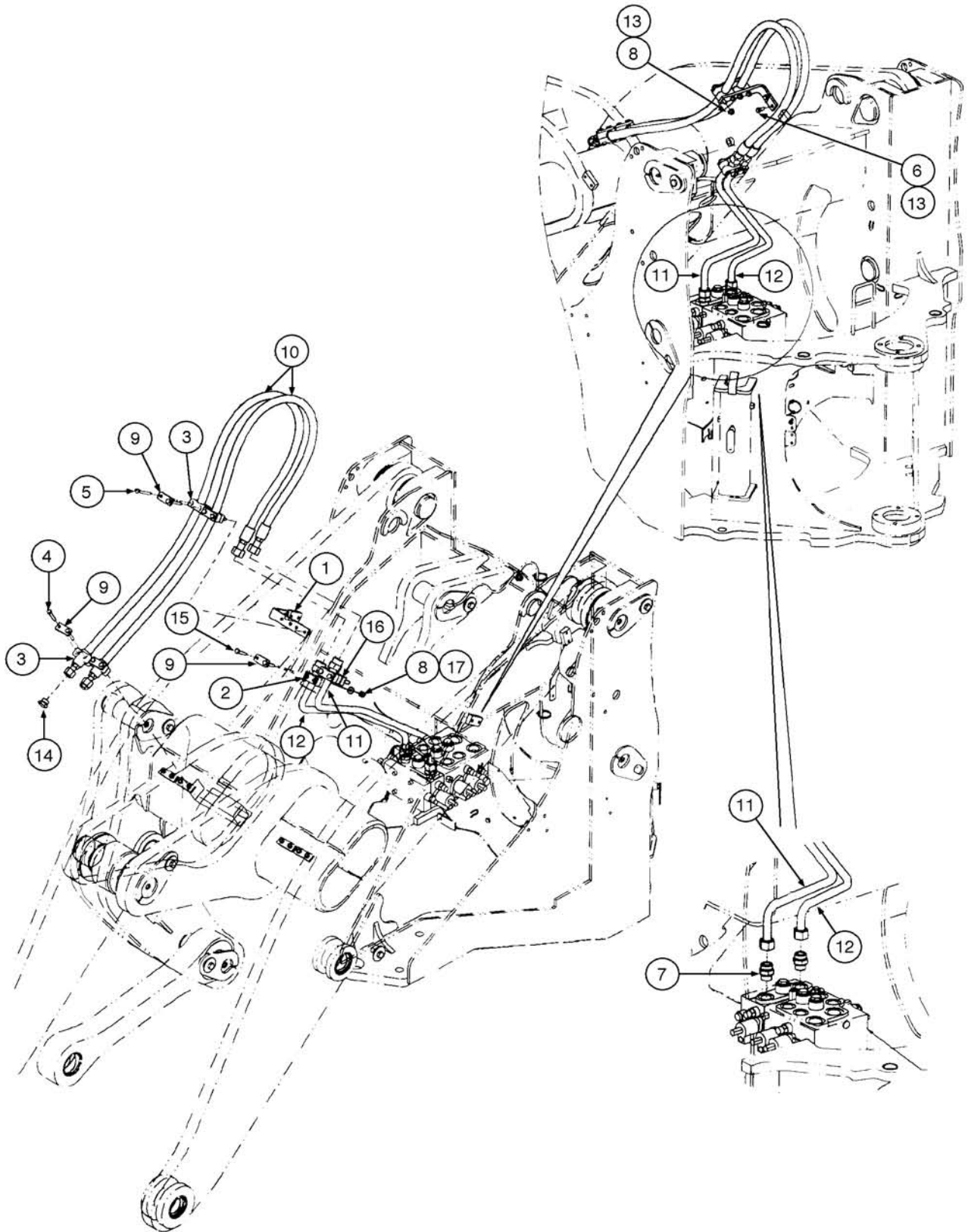
ITEM REF.	PEÇA Nº PART Nº PIEZA Nº	QTD. QTY. CANT.	DESCRIÇÃO (Português)	DESCRIPTION (English)	DESCRIPCIÓN (Español)
1	700-105	3	CONECTOR (1 7/16"-12xM22x2)	CONNECTOR (1 7/16"-12xM22x2)	CONECTOR (1 7/16"-12xM22x2)
1	238-6021	1	ANEL-O (.926" IDx.070")	O-RING (.926" IDx.070")	ANILLO-O (.926" IDx.070")
1	637-64296	1	ANEL-O (29.6MM IDx2.9)	O-RING (29.6MM IDx2.9)	ANILLO-O (29.6MM IDx2.9)
2	700-133	1	CONECTOR (1 11/16"-12xM42x2)	CONNECTOR (1 11/16"-12xM42x2)	CONECTOR (1 11/16"-12xM42x2)
2	238-6025	1	ANEL-O (1.176" IDx.070")	O-RING (1.176" IDx.070")	ANILLO-O (1.176" IDx.070")
2	637-64386	1	ANEL-O (38.6MM IDx2.9)	O-RING (38.6MM IDx2.9)	ANILLO-O (38.6MM IDx2.9)
3	700-309	1	COTOVELO (90º) (1 11/16"-12xM42x2)	ELBOW (90º) (1 11/16"-12xM42x2)	CODO (90º) (1 11/16"-12xM42x2)
3	238-6025	1	ANEL-O (1.176" IDx.070")	O-RING (1.176" IDx.070")	ANILLO-O (1.176" IDx.070")
3	637-64386	1	ANEL-O (38.6MM IDx2.9)	O-RING (38.6MM IDx2.9)	ANILLO-O (38.6MM IDx2.9)
4	827-10070	2	PARAFUSO (M10x70,10.9)	BOLT (M10x70,10.9)	PERNO (M10x70,10.9)
5	827-10130	4	PARAFUSO (M10x130,10.9)	BOLT (M10x130,10.9)	PERNO (M10x130,10.9)
6	832-10410	4	PORCA trava (M10x1.5)	NUT lock (M10x1.5)	TUERCA trava (M10x1.5)
7	896-15010	4	ARRUELA (M10x24.5x3)	WASHER (M10x24.5x3)	ARANDELA (M10x24.5x3)
8	8500858	3	PLACA	PLATE Clamp Cover	PLACA
9	87310937	1	TUBO Haste Inclinação LD	TUBE Lift Rod RH	TUBO Haste Inclinación Der.
10	87312877	1	MANGUEIRA Inclinação Base (1083mm)	HOSE Tilt Base (1083mm)	MANGUERA Inclinación Base (1083mm)
11	87312891	1	MANGUEIRA Inclinação Haste (1358mm)	HOSE Tilt Rod (1358mm)	MANGUERA Inclinación Vastago (1358mm)
12	87331335	1	TUBO Cilindro Inclinação	TUBE Tilt Cylinder	TUBO Cilindro Inclinación
13	87331337	1	TUBO Carregar LD	TUBE Rollback RH	TUBO Cargar Der.
14	87331339	1	TUBO Carregar LE	TUBE Rollback LH	TUBO Cargar Izq.
15	87337177	2	CILINDRO Levantamento Conj. (p.8-54)	CYLINDER Lift Assy. (p.8-54)	GATO Levantamiento Conj. (p.8-54)
16	87337179	1	CILINDRO Caçamba Conj. (p.8-52)	CYLINDER Bucket Assy. (p.8-52)	GATO Cuchara Conj. (p.8-52)
17	87452747	3	BLOCO Montagem Tubo	BLOCK Tube Mounting	BLOQUE Montaje Tubo
18	87384152	2	ESPAÇADOR	SPACER	ESPACIADOR



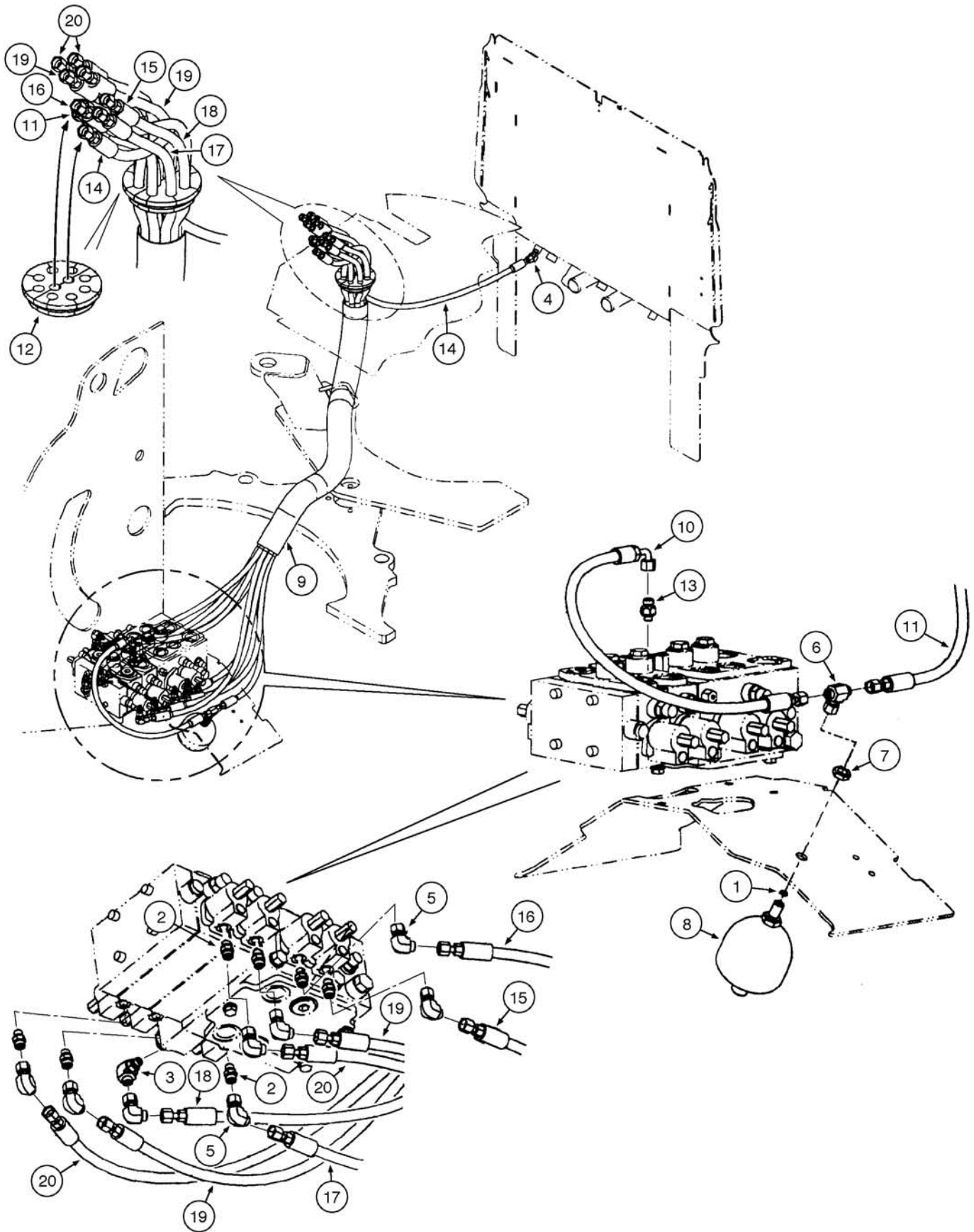
ITEM REF.	PEÇA Nº PART Nº PIEZA Nº	QTD. QTY. CANT.	DESCRIÇÃO (Português)	DESCRIPTION (English)	DESCRIPCIÓN (Español)
1	700-105	3	CONECTOR (1 7/16"-12xM22x2)	CONNECTOR (1 7/16"-12xM22x2)	CONECTOR (1 7/16"-12xM22x2)
1	238-6021	1	ANEL-O (.926" IDx.070")	O-RING (.926" IDx.070")	ANILLO-O (.926" IDx.070")
1	637-64296	1	ANEL-O (29.6MM IDx2.9)	O-RING (29.6MM IDx2.9)	ANILLO-O (29.6MM IDx2.9)
2	700-134	1	CONECTOR (1 11/16"-12xM33x2)	CONNECTOR (1 11/16"-12xM33x2)	CONECTOR (1 11/16"-12xM33x2)
2	238-6025	1	ANEL-O (1.176" IDx.070")	O-RING (1.176" IDx.070")	ANILLO-O (1.176" IDx.070")
2	637-64296	1	ANEL-O (29.6MM IDx2.9)	O-RING (29.6MM IDx2.9)	ANILLO-O (29.6MM IDx2.9)
3	700-407	1	CONEXÃO T (1 7/16"-12xM33x2)	TEE (1 7/16"-12xM33x2)	CONECTOR T (1 7/16"-12xM33x2)
3	238-6021	2	ANEL-O (.926" IDx.070")	O-RING (.926" IDx.070")	ANILLO-O (.926" IDx.070")
3	637-64296	1	ANEL-O (29.6MM IDx2.9)	O-RING (29.6MM IDx2.9)	ANILLO-O (29.6MM IDx2.9)
4	701-418	2	CONEXÃO T (1 7/16"-12x1 7/16"-12)	TEE (1 7/16"-12x1 7/16"-12)	CONECTOR T (1 7/16"-12x1 7/16"-12)
4	238-6021	3	ANEL-O (.926" IDx.070")	O-RING (.926" IDx.070")	ANILLO-O (.926" IDx.070")



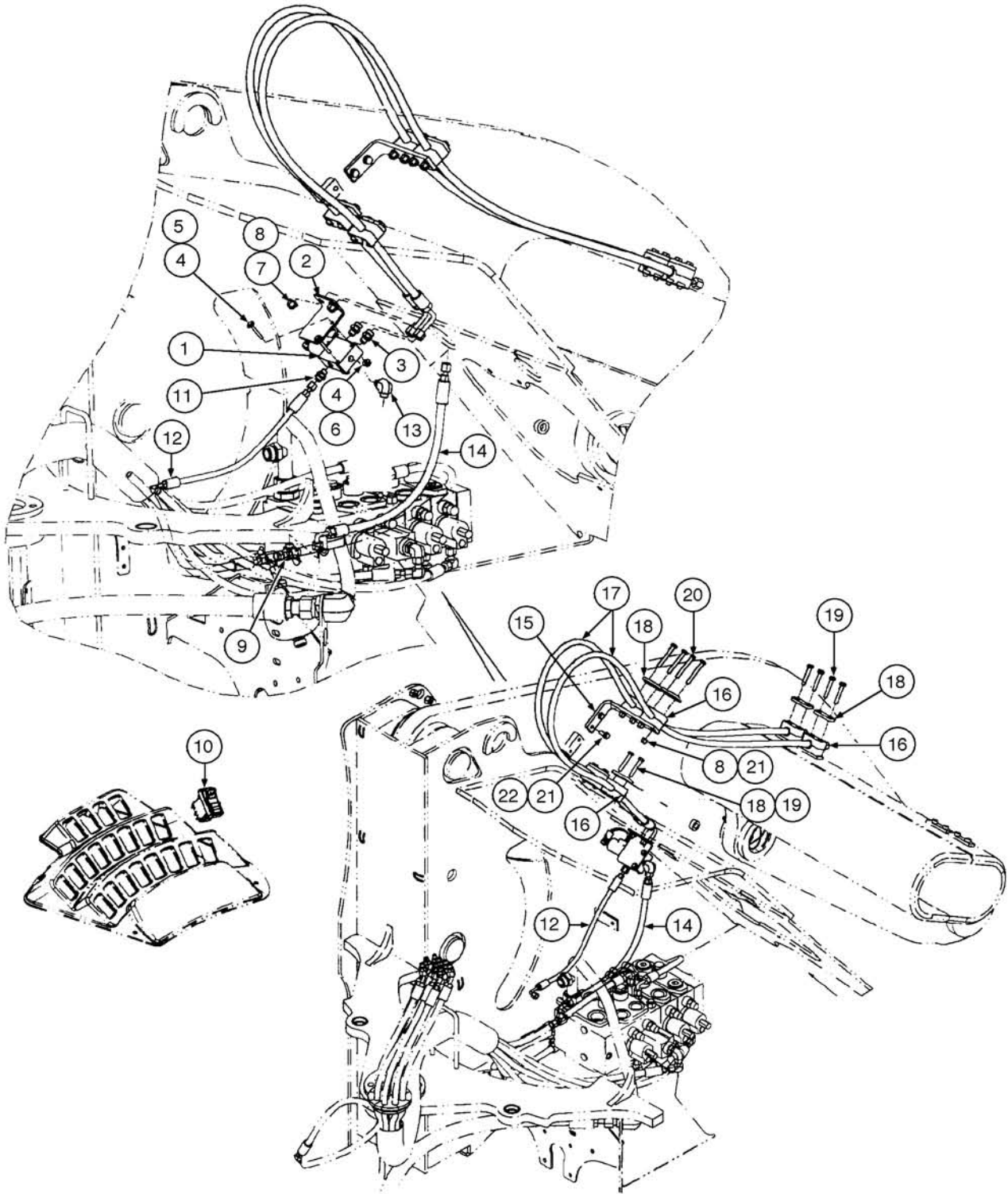
ITEM REF.	PEÇA Nº PART Nº PIEZA Nº	QTD. QTY. CANT.	DESCRIÇÃO (Português)	DESCRIPTION (English)	DESCRIPCIÓN (Español)
1	REF	2	CILINDRO Levantamento (p.8-54)	CYLINDER Lift (p.8-54)	GATO Levantamiento (p.8-54)
2	700-105	1	CONECTOR (1 7/16"-12xM22x2)	CONNECTOR (1 7/16"-12xM22x2)	CONECTOR (1 7/16"-12xM22x2)
2	238-6021	1	ANEL-O (.926" IDx.070")	O-RING (.926" IDx.070")	ANILLO-O (.926" IDx.070")
2	637-64296	1	ANEL-O (29.6MM IDx2.9)	O-RING (29.6MM IDx2.9)	ANILLO-O (29.6MM IDx2.9)
3	87331345	1	MANGUEIRA Levantamento Base (1958mm)	HOSE Lift Base (1958mm)	MANGUERA Levantamiento Base (1958mm)
4	87359350	1	TUBO Base Levantamento	TUBE Lift Base	TUBO Base Levantamiento
5	87331333	1	TUBO Haste Inclinação LE	TUBE Lift Rod LH	TUBO Haste Inclinação Izq.
6	827-10130	8	PARAFUSO (M10x130,10.9)	BOLT (M10x130,10.9)	PERNO (M10x130,10.9)
7	8500858	2	PLACA	PLATE Clamp Cover	PLACA
8	367658A1	4	PLACA	PLATE Clamp Cover	PLACA
9	87444561	4	BLOCO Montagem Tubo	BLOCK Tube Mounting	BLOQUE Montaje Tubo
10	367489A1	4	BLOCO Montagem Tubo	BLOCK Tube Mounting	BLOQUE Montaje Tubo
11	895-15010	4	ARRUELA (M11x24x2)	WASHER (M11x24x2)	ARANDELA (M11x24x2)
12	832-10410	4	PORCA trava (M10x1.5)	NUT lock (M10x1.5)	TUERCA trava (M10x1.5)
13	700-308	3	COTOVELO (90º) (1 7/16"-12xM33x2)	ELBOW (90º) (1 7/16"-12xM33x2)	CODO (90º) (1 7/16"-12xM33x2)
13	238-6021	1	ANEL-O (.926" IDx.070")	O-RING (.926" IDx.070")	ANILLO-O (.926" IDx.070")
13	637-64296	1	ANEL-O (29.6MM IDx2.9)	O-RING (29.6MM IDx2.9)	ANILLO-O (29.6MM IDx2.9)
14	701-418	2	CONEXÃO T (1 7/16"-12x1 7/16"-12)	TEE (1 7/16"-12x1 7/16"-12)	CONECTOR T (1 7/16"-12x1 7/16"-12)
14	238-6021	3	ANEL-O (.926" IDx.070")	O-RING (.926" IDx.070")	ANILLO-O (.926" IDx.070")
15	87331704	1	SUPORTE Levantamento LD	BRACKET Lift RH	SOPORTE Levantamiento Der.
16	87331708	1	SUPORTE Levantamento LE	BRACKET Lift LH	SOPORTE Levantamiento Izq.
17	627-10025	4	PARAFUSO (M10x20,10.9)	BOLT (M10x20,10.9)	PERNO (M10x20,10.9)
18	892-11010	4	ARRUELA pressão (M10)	WASHER lock (M10)	ARANDELA cierre (M10)
19	895-11010	4	ARRUELA (M10x20x2)	WASHER (M10x20x2)	ARANDELA (M10x20x2)



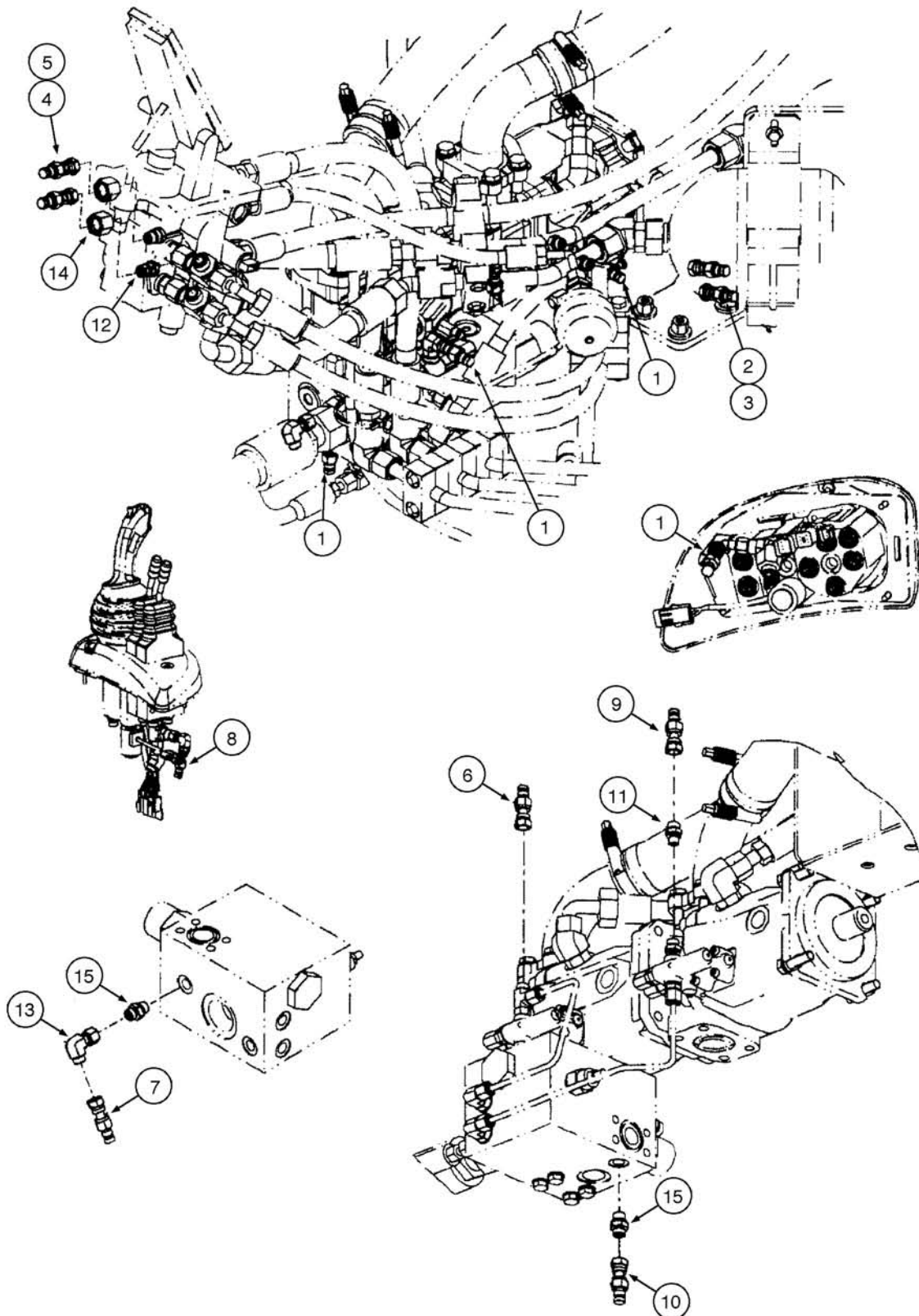
ITEM REF.	PEÇA Nº PART Nº PIEZA Nº	QTD. QTY. CANT.	DESCRIÇÃO (Português)	DESCRIPTION (English)	DESCRIPCIÓN (Español)
1	373040A2	1	SUPOORTE Abraçadeira Mangueira	BRACKET Hose Clamp	SOPORTE Abrazadera Manguera
2	367489A1	2	BLOCO Montagem Tubo	BLOCK Tube Mounting	BLOQUE Montaje Tubo
3	372453A1	4	BLOCO Montagem Tubo	BLOCK Tube Mounting	BLOQUE Montaje Tubo
4	827-10060	4	PARAFUSO (M10x60,10.9)	BOLT (M10x60,10.9)	PERNO (M10x60,10.9)
5	827-10080	4	PARAFUSO (M10x80,10.9)	BOLT (M10x80,10.9)	PERNO (M10x80,10.9)
6	627-10025	82	PARAFUSO (M10x20,10.9)	BOLT (M10x20,10.9)	PERNO (M10x20,10.9)
7	700-105	1	CONECTOR (1 7/16"-12xM22x2)	CONNECTOR (1 7/16"-12xM22x2)	CONECTOR (1 7/16"-12xM22x2)
7	238-6021	1	ANEL-O (.926" IDx.070")	O-RING (.926" IDx.070")	ANILLO-O (.926" IDx.070")
8	832-10410	4	PORCA trava (M10x1.5)	NUT lock (M10x1.5)	TUERCA trava (M10x1.5)
9	367658A1	6	PLACA	PLATE Clamp Cover	PLACA
10	87346055	1	MANGUEIRA Acessórios Z-bar (2252mm)	HOSE Accessory Z-bar (2252mm)	MANGUERA Accesorios Z-bar (2252mm)
11	87346050	1	TUBO Acessório LE	TUBE Accessory LH	TUBO Accesorio Izq.
12	87346048	1	TUBO Acessório LD	TUBE Accessory RH	TUBO Accesorio Der.
13	895-11010	4	ARRUELA (M10x20x2)	WASHER (M10x20x2)	ARANDELA (M10x20x2)
14	701-914	2	BUJÃO (3/16"-12)	PLUG (3/16"-12)	TAPÓN (3/16"-12)
14	238-6018	2	ANEL-O (.739" IDx.070")	O-RING (.739" IDx.070")	ANILLO-O (.739" IDx.070")
15	827-10120	4	PARAFUSO (M10x120,10.9)	BOLT (M10x120,10.9)	PERNO (M10x120,10.9)
16	87324906	2	ESPAÇADOR	SPACER	ESPACIADOR
17	896-15010	4	ARRUELA (M10x24.5x3)	WASHER (M10x24.5x3)	ARANDELA (M10x24.5x3)



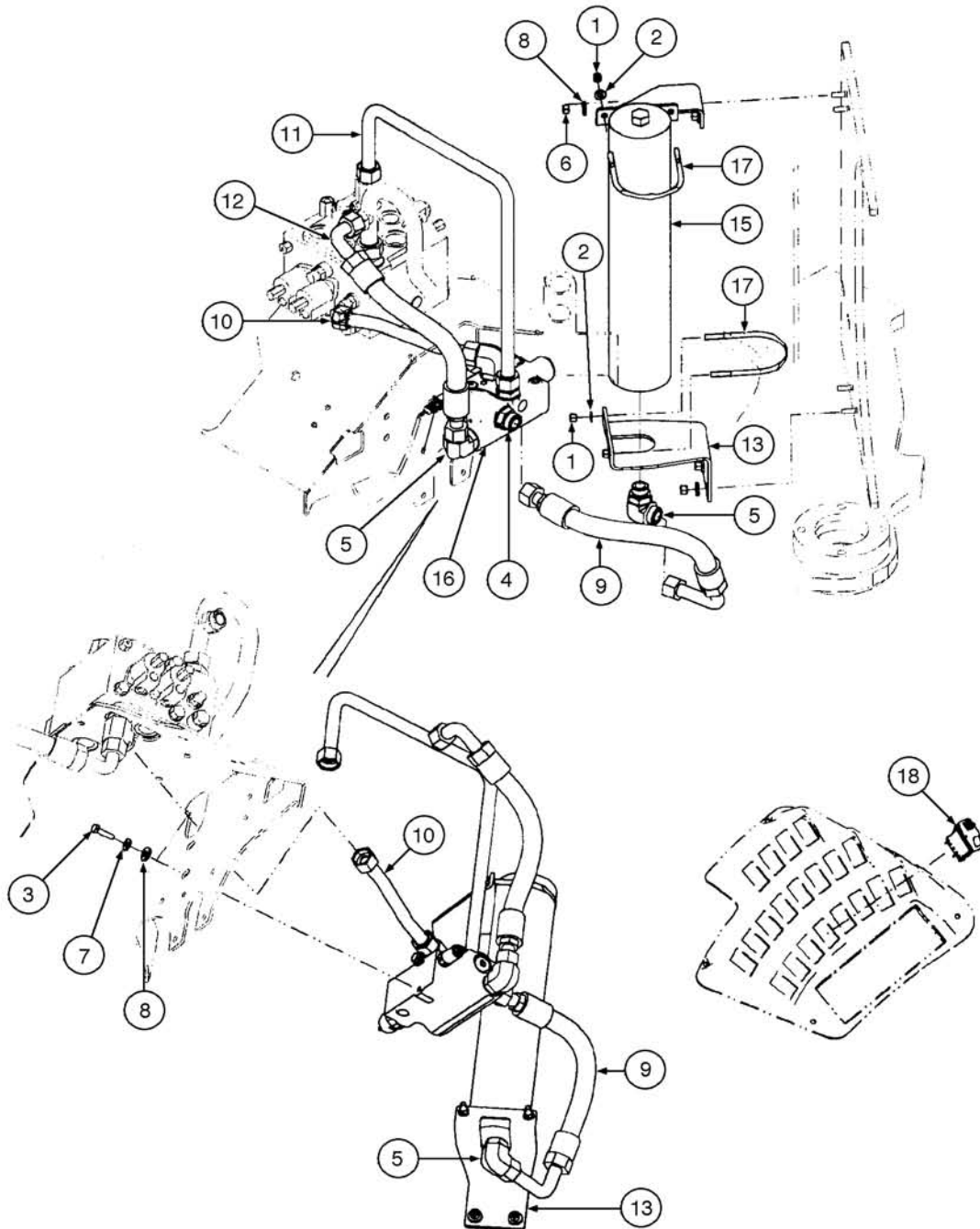
ITEM REF.	PEÇA Nº PART Nº PIEZA Nº	QTD. QTY. CANT.	DESCRIÇÃO (Português)	DESCRIPTION (English)	DESCRIPCIÓN (Español)
1	238-6012	2	ANEL-O (.364" IDx.070")	O-RING (.364" IDx.070")	ANILLO-O (.364" IDx.070")
2	700-101	3	CONECTOR (11/16"-16xM14x1.5)	CONNECTOR (11/16"-16xM14x1.5)	CONECTOR (11/16"-16xM14x1.5)
2	238-6012	1	ANEL-O (.364" IDx.070")	O-RING (.364" IDx.070")	ANILLO-O (.364" IDx.070")
2	637-63113	1	ANEL-O (11.3MM IDx2.2)	O-RING (11.3MM IDx2.2)	ANILLO-O (11.3MM IDx2.2)
3	700-304	1	COTOVELO (90º) (11/16"-18xM14x1.5)	ELBOW (90º) (11/16"-18xM14x1.5)	CODO (90º) (11/16"-18xM14x1.5)
3	238-6012	1	ANEL-O (.364" IDx.070")	O-RING (.364" IDx.070")	ANILLO-O (.364" IDx.070")
3	637-63113	1	ANEL-O (11.3MM IDx2.2)	O-RING (11.3MM IDx2.2)	ANILLO-O (11.3MM IDx2.2)
4	700-315	1	COTOVELO (45º) (11/16"-18xM14x1.5)	ELBOW (45º) (11/16"-18xM14x1.5)	CODO (45º) (11/16"-18xM14x1.5)
4	238-6012	1	ANEL-O (.364" IDx.070")	O-RING (.364" IDx.070")	ANILLO-O (.364" IDx.070")
4	637-63113	1	ANEL-O (11.3MM IDx2.2)	O-RING (11.3MM IDx2.2)	ANILLO-O (11.3MM IDx2.2)
5	701-319	2	COTOVELO (90º) (11/16"-16x11/16"-16)	ELBOW (90º) (11/16"-16x11/16"-16)	CODO (90º) (11/16"-16x11/16"-16)
5	238-6012	1	ANEL-O (.364" IDx.070")	O-RING (.364" IDx.070")	ANILLO-O (.364" IDx.070")
6	701-434	1	CONEXÃO T (11/16"-16x11/16"-16)	TEE (11/16"-16x11/16"-16)	CONECTOR T (11/16"-16x11/16"-16)
6	238-6012	1	ANEL-O (.364" IDx.070")	O-RING (.364" IDx.070")	ANILLO-O (.364" IDx.070")
7	701-909	1	PORCA trava (11/16"-16)	NUT lock (11/16"-16)	TUERCA trava (11/16"-16)
7	238-6012	1	ANEL-O (.364" IDx.070")	O-RING (.364" IDx.070")	ANILLO-O (.364" IDx.070")
8	8501047	1	ACUMULADOR Piloto	ACCUMULATOR Pilot	ACUMULADOR Piloto
9	87333783	1	PROTEÇÃO Mangueiras	PROTECTION Hoses	PROTECCIÓN Mangueiras
10	87351223	1	ACUMULADOR Piloto	ACCUMULATOR Pilot	ACUMULADOR Piloto
11	87351234	1	MANGUEIRA Pressão Piloto (2376mm)	HOSE Pilot Pressure (2376mm)	MANGUERA Presión Piloto (2376mm)
11	87351234	1	MANGUEIRA Pressão Piloto (2376mm)	HOSE Pilot Pressure (2376mm)	MANGUERA Presión Piloto (2376mm)
12	232388A1	2	PROTETOR	GROMMET	PROTECTOR
13	391859A1	1	VÁLVULA anti-retorno	VALVE check	VÁLVULA anti-retorno
13	238-6012	1	ANEL-O (.364" IDx.070")	O-RING (.364" IDx.070")	ANILLO-O (.364" IDx.070")
13	637-63113	1	ANEL-O (11.3MM IDx2.2)	O-RING (11.3MM IDx2.2)	ANILLO-O (11.3MM IDx2.2)
14	87351224	2	MANGUEIRA Reservatório (1230mm)	HOSE Hydraulic Tank (1230mm)	MANGUERA Depósito (1230mm)
15	87351229	2	MANGUEIRA Piloto Descarregar (2438mm)	HOSE Pilot Dump (2438mm)	MANGUERA Piloto Descargar (2438mm)
16	87351232	2	MANGUEIRA Piloto Abaixar (2498mm)	HOSE Pilot Lower (2498mm)	MANGUERA Piloto Bajar (2498mm)
17	87351231	2	MANGUEIRA Piloto Carregar (2425mm)	HOSE Pilot Rollback (2425mm)	MANGUERA Piloto Cargar (2425mm)
18	87351230	2	MANGUEIRA Piloto Levantar (2490mm)	HOSE Pilot Raise (2490mm)	MANGUERA Piloto Levantar (2490mm)
19	87351226	2	MANGUEIRA Piloto 3º Carretel (2573mm)	HOSE Pilot 3rd Spool (2573mm)	MANGUERA Piloto 3º Carrete (2573mm)
20	87351225	2	MANGUEIRA Piloto 4º Carretel (2645mm)	HOSE Pilot 4th Spool (2645mm)	MANGUERA Piloto 4º Carrete (2645mm)



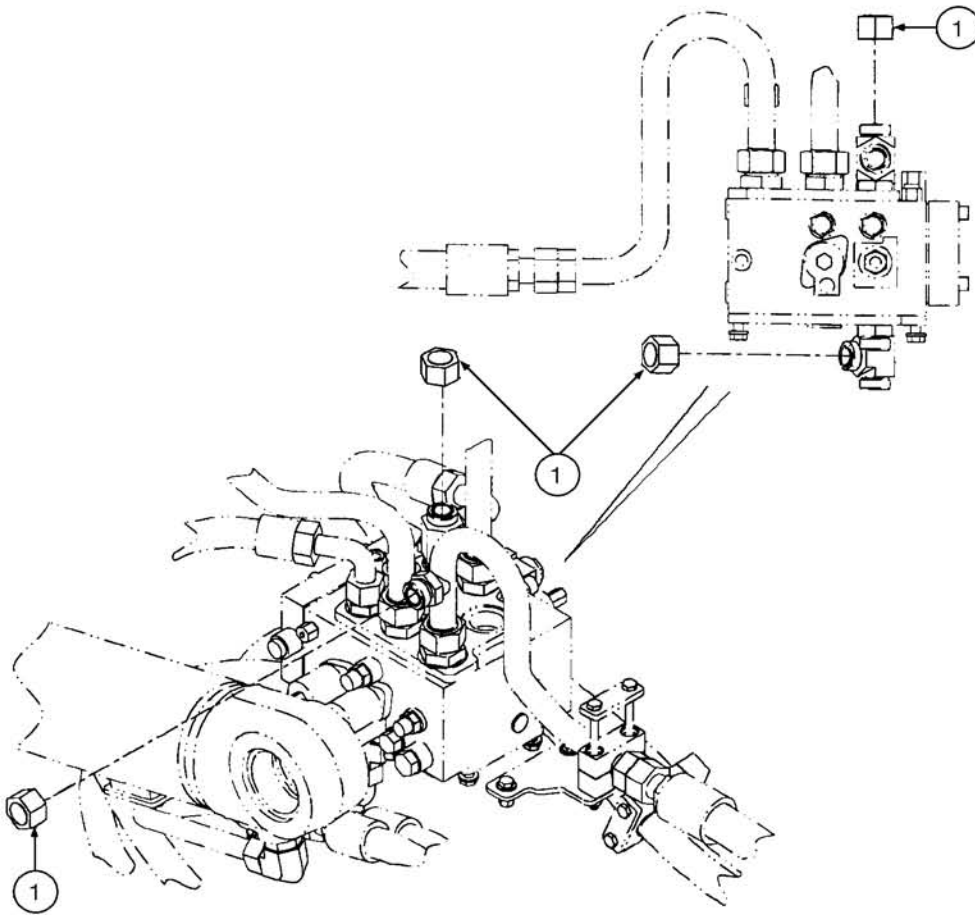
ITEM REF.	PEÇA Nº PART Nº PIEZA Nº	QTD. QTY. CANT.	DESCRIÇÃO (Português)	DESCRIPTION (English)	DESCRIPCIÓN (Español)
1	379139A1	1	VÁLVULA Trava Acoplamento	VALVE Coupler Locking	VÁLVULA Traba Acoplamiento
1	NSS	1	CORPO	BODY	CUERPO
1	NSS	1	BOBINA	COIL	BOBINA
1	8605216	1	SOLENOÍDE	SOLENOID	SOLENOIDE
1	124639A1	1	JOGO DE JUNTAS	GASKET KIT	JUEGO DE JUNTAS
1	8605153	1	JOGO Vedadores	KIT Seals	JUEGO vedación
2	87346053	1	SUPORTE Acoplador	BRACKET Coupler	SOPORTE Acoplamiento
3	700-101	2	CONECTOR (11/16"-16xM14x1.5)	CONNECTOR (11/16"-16xM14x1.5)	CONECTOR (11/16"-16xM14x1.5)
3	637-63113	1	ANEL-O (11.3MM IDx2.2)	O-RING (11.3MM IDx2.2)	ANILLO-O (11.3MM IDx2.2)
3	238-6012	1	ANEL-O (.364" IDx.070")	O-RING (.364" IDx.070")	ANILLO-O (.364" IDx.070")
4	895-25006	4	ARRUELA (M6x18x1.6)	WASHER (M6x18x1.6)	ARANDELA (M6x18x1.6)
5	827-6050	2	PARAFUSO (M6x50,10.9)	BOLT (M6x50,10.9)	PERNO (M6x50,10.9)
6	832-10406	2	PORCA (M6x1)	NUT (M6x1)	TUERCA (M6x1)
7	895-15010	2	ARRUELA (M11x24x2)	WASHER (M11x24x2)	ARANDELA (M11x24x2)
8	832-10410	6	PORCA trava (M10x1.5)	NUT lock (M10x1.5)	TUERCA trava (M10x1.5)
9	701-422	1	CONEXÃO T (11/16"-16x11/16"-16)	TEE (11/16"-16x11/16"-16)	CONECTOR T (11/16"-16x11/16"-16)
9	238-6012	3	ANEL-O (.364" IDx.070")	O-RING (.364" IDx.070")	ANILLO-O (.364" IDx.070")
10	364444A2	1	INTERRUPTOR	SWITCH	INTERRUPTOR
11	700-153	2-1	CONECTOR (9/16"-18xM14x1.5)	CONNECTOR (9/16"-18xM14x1.5)	CONECTOR (9/16"-18xM14x1.5)
11	238-6011	1	ANEL-O (.301" IDx.070")	O-RING (.301" IDx.070")	ANILLO-O (.301" IDx.070")
11	637-63113	1	ANEL-O (11.3MM IDx2.2)	O-RING (11.3MM IDx2.2)	ANILLO-O (11.3MM IDx2.2)
12	87346060	1	ACOPLADOR Retorno	COUPLER Return	ACOPLADOR Retorno
13	700-304	2	COTOVELO (90º) (11/16"-18xM14x1.5)	ELBOW (90º) (11/16"-18xM14x1.5)	CODO (90º) (11/16"-18xM14x1.5)
13	637-63113	1	ANEL-O (11.3MM IDx2.2)	O-RING (11.3MM IDx2.2)	ANILLO-O (11.3MM IDx2.2)
13	238-6012	1	ANEL-O (.364" IDx.070")	O-RING (.364" IDx.070")	ANILLO-O (.364" IDx.070")
14	87346058	1	ACOPLADOR Pressão	COUPLER Pressure	ACOPLADOR Presión
15	396918A1	1	SUPORTE Abraçadeira Mangueira	BRACKET Hose Clamp	SOPORTE Abrazadera Manguera
16	379374A1	6	BLOCO Montagem Tubo	BLOCK Tube Mounting	BLOQUE Montaje Tubo
17	87346057	2	MANGUEIRA Acoplamento (2381mm)	HOSE Coupler (2381mm)	MANGUERA Acoplamiento (2381mm)
18	367658A1	6	PLACA	PLATE Clamp Cover	PLACA
19	827-10060	8	PARAFUSO (M10x60,10.9)	BOLT (M10x60,10.9)	PERNO (M10x60,10.9)
20	827-10080	4	PARAFUSO (M10x80,10.9)	BOLT (M10x80,10.9)	PERNO (M10x80,10.9)
21	895-11010	6	ARRUELA (M10x20x2)	WASHER (M10x20x2)	ARANDELA (M10x20x2)
22	627-10025	3	PARAFUSO (M10x20,10.9)	BOLT (M10x20,10.9)	PERNO (M10x20,10.9)
23	701-911	2	BUJÃO (11/16"-16) (não ilustrado)	PLUG (11/16"-16) (not shown)	TAPÓN (11/16"-16) (no ilustrado)
24	238-6012	1	ANEL-O (.364" IDx.070") (não ilustrado)	O-RING (.364" IDx.070") (not shown)	ANILLO-O (.364" IDx.070") (no ilustrado)



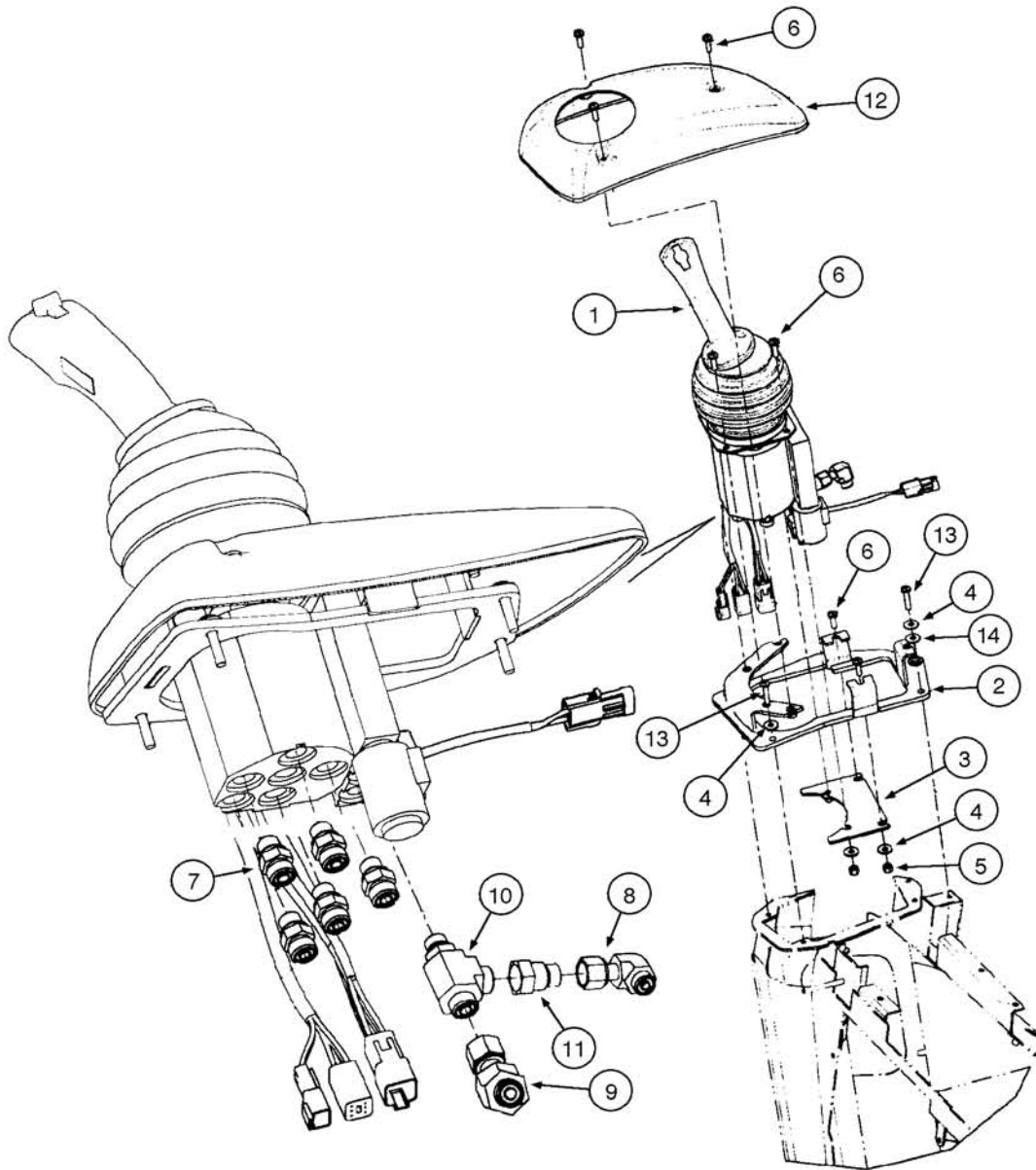
ITEM REF.	PEÇA Nº PART Nº PIEZA Nº	QTD. QTY. CANT.	DESCRIÇÃO (Português)	DESCRIPTION (English)	DESCRIPCIÓN (Español)
1	190117A1	9	ACOPLAMENTO Diagnóstico	COUPLING Diagnostic	ACOPLAMIENTO Diagnostico
2	190117A1		ACOPLAMENTO Acumulador Traseiro	COUPLING Rear Brake Accumulator	ACOPLAMIENTO Acumulador Trasero
3	190117A1		ACOPLAMENTO Acumulador Dianteiro	COUPLING Front Brake Accumulator	ACOPLAMIENTO Acumulador Delantero
4	190117A1		ACOPLAMENTO Freio Traseiro	COUPLING Rear Axle Brake	ACOPLAMIENTO Freno Trasero
5	190117A1		ACOPLAMENTO Freio Dianteiro	COUPLING Front Axle Brake	ACOPLAMIENTO Freno Delantero
6	190117A1		ACOPLAMENTO Load Sense Baixa Pres.	COUPLING Low Pres Load Sense	ACOPLAMIENTO Load Sense Baja Pres.
7	190117A1		ACOPLAMENTO Baixa Pressão	COUPLING Low Pres Discharge	ACOPLAMIENTO Baja Presión
8	190117A1		ACOPLAMENTO Pressão Piloto	COUPLING Pilot Pressure	ACOPLAMIENTO Presión Piloto
9	190117A1		ACOPLAMENTO Load Sense Alta Pres.	COUPLING High Pres Load Sense	ACOPLAMIENTO Load Sense Alta Pres.
10	190117A1		ACOPLAMENTO Alta Pressão	COUPLING High Pres Discharge	ACOPLAMIENTO Alta Presión
11	700-100	1	CONECTOR (9/16"-18xM12x1.5)	CONNECTOR (9/16"-18xM12x1.5)	CONECTOR (9/16"-18xM12x1.5)
11	238-6011	1	ANEL-O (.301" IDx.070")	O-RING (.301" IDx.070")	ANILLO-O (.301" IDx.070")
11	637-63093	1	ANEL-O (9.3MM IDx2.2)	O-RING (9.3MM IDx2.2)	ANILLO-O (9.3MM IDx2.2)
12	201-110	2	REDUTOR (9/16"-18x13/16"-16 )	REDUCER (9/16"-18x13/16"-16 )	REDUCTOR (9/16"-18x13/16"-16 )
12	238-6011	1	ANEL-O (.301" IDx.070")	O-RING (.301" IDx.070")	ANILLO-O (.301" IDx.070")
13	701-329	1	COTOVELO (90º) (9/16"-18x9/16"-18)	ELBOW (90º) (9/16"-18x9/16"-18)	CODO (90º) (9/16"-18x9/16"-18)
13	238-6011	1	ANEL-O (.301" IDx.070")	O-RING (.301" IDx.070")	ANILLO-O (.301" IDx.070")
14	703-902	2	PORCA (12mm)	NUT (12mm)	TUERCA (12mm)
14	238-6014	1	ANEL-O (.489" IDx.070")	O-RING (.489" IDx.070")	ANILLO-O (.489" IDx.070")
15	700-153	2	CONECTOR (9/16"-18xM14x1.5)	CONNECTOR (9/16"-18xM14x1.5)	CONECTOR (9/16"-18xM14x1.5)
15	637-63113	1	ANEL-O (11.3MM IDx2.2)	O-RING (11.3MM IDx2.2)	ANILLO-O (11.3MM IDx2.2)
15	238-6011	1	ANEL-O (.301" IDx.070")	O-RING (.301" IDx.070")	ANILLO-O (.301" IDx.070")



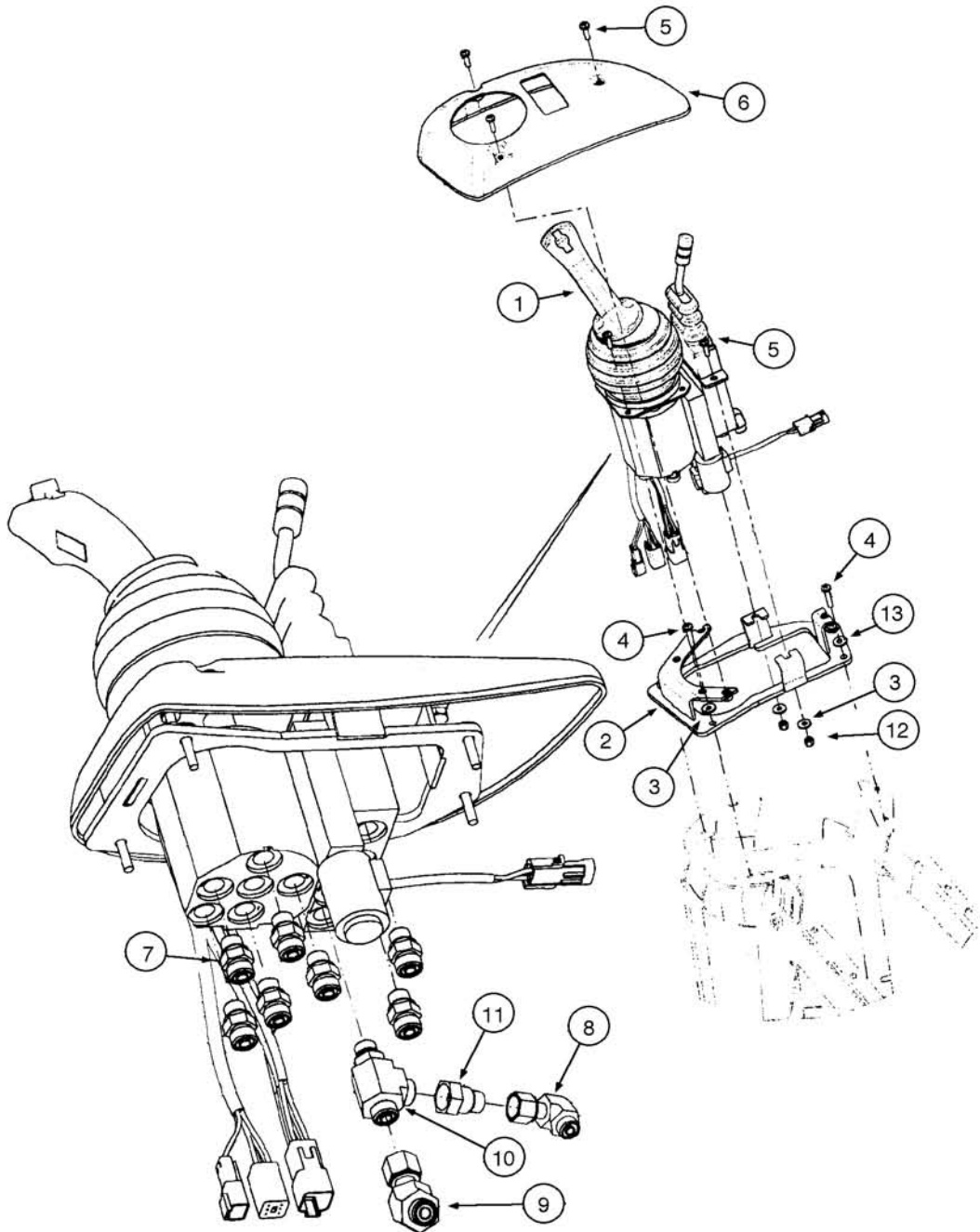
ITEM REF.	PEÇA Nº PART Nº PIEZA Nº	QTD. QTY. CANT.	DESCRIÇÃO (Português)	DESCRIPTION (English)	DESCRIPCIÓN (Español)
1	231-1446	4	PORCA trava (3/8"-16)	NUT lock (3/8"-16)	TUERCA trava (3/8"-16)
2	495-11041	4	ARRUELA (3/8",SAE)	WASHER (3/8",SAE)	ARANDELA (3/8",SAE)
3	627-10040	2	PARAFUSO (M10x40,10.9)	SCREW (M10x40,10.9)	TORNILLO (M10x40,10.9)
4	700-105	3	CONECTOR (1 7/16"-12xM22x2)	CONNECTOR (1 7/16"-12xM22x2)	CONECTOR (1 7/16"-12xM22x2)
4	238-6021	1	ANEL-O (.926" IDx.070")	O-RING (.926" IDx.070")	ANILLO-O (.926" IDx.070")
4	637-64296	1	ANEL-O (29.6MM IDx2.9)	O-RING (29.6MM IDx2.9)	ANILLO-O (29.6MM IDx2.9)
5	700-308	3	COTOVELO (90º) (1 7/16"-12xM33x2)	ELBOW (90º) (1 7/16"-12xM33x2)	CODO (90º) (1 7/16"-12xM33x2)
5	238-6012	1	ANEL-O (.364" IDx.070")	O-RING (.364" IDx.070")	ANILLO-O (.364" IDx.070")
5	637-64296	1	ANEL-O (29.6MM IDx2.9)	O-RING (29.6MM IDx2.9)	ANILLO-O (29.6MM IDx2.9)
6	832-10410	4	PORCA trava (M10x1.5)	NUT lock (M10x1.5)	TUERCA trava (M10x1.5)
7	896-15010	4	ARRUELA (M10x24.5x3)	WASHER (M10x24.5x3)	ARANDELA (M10x24.5x3)
8	896-15012	6	ARRUELA (M12x28.5x4)	WASHER (M12x28.5x4)	ARANDELA (M12x28.5x4)
9	87529288	1	MANGUEIRA Acumulador Contr Cond. (613mm)	HOSE Ride Control Accumulator (613mm)	MANGUERA Acumulador Contr Cond. (613mm)
10	87534055	1	TUBO	TUBE	TUBO
11	87534057	1	TUBO	TUBE	TUBO
12	87339303	1	MANGUEIRA Reserv Contr Condução (568mm)	HOSE Ride Control Tank (568mm)	MANGUERA Deposito Contr Conducción (568mm)
13	87529281	1	SUPORTE Acumulador (Cinza)	BRACKET Accumulator (Gray)	SOPORTE Acumulador (Gris)
15	87393434	1	ACUMULADOR Contr. Condução	ACCUMULATOR Ride Control	ACUMULADOR Contr. Conducción
16	87527217	1	VÁLVULA Controle Condução	VALVE Ride Control	VÁLVULA Control Conducción
17	L128472	2	PARAFUSO-U	U-BOLT	TORNILLO-U
18	87350055	1	INTERRUPTOR	SWITCH	INTERRUPTOR



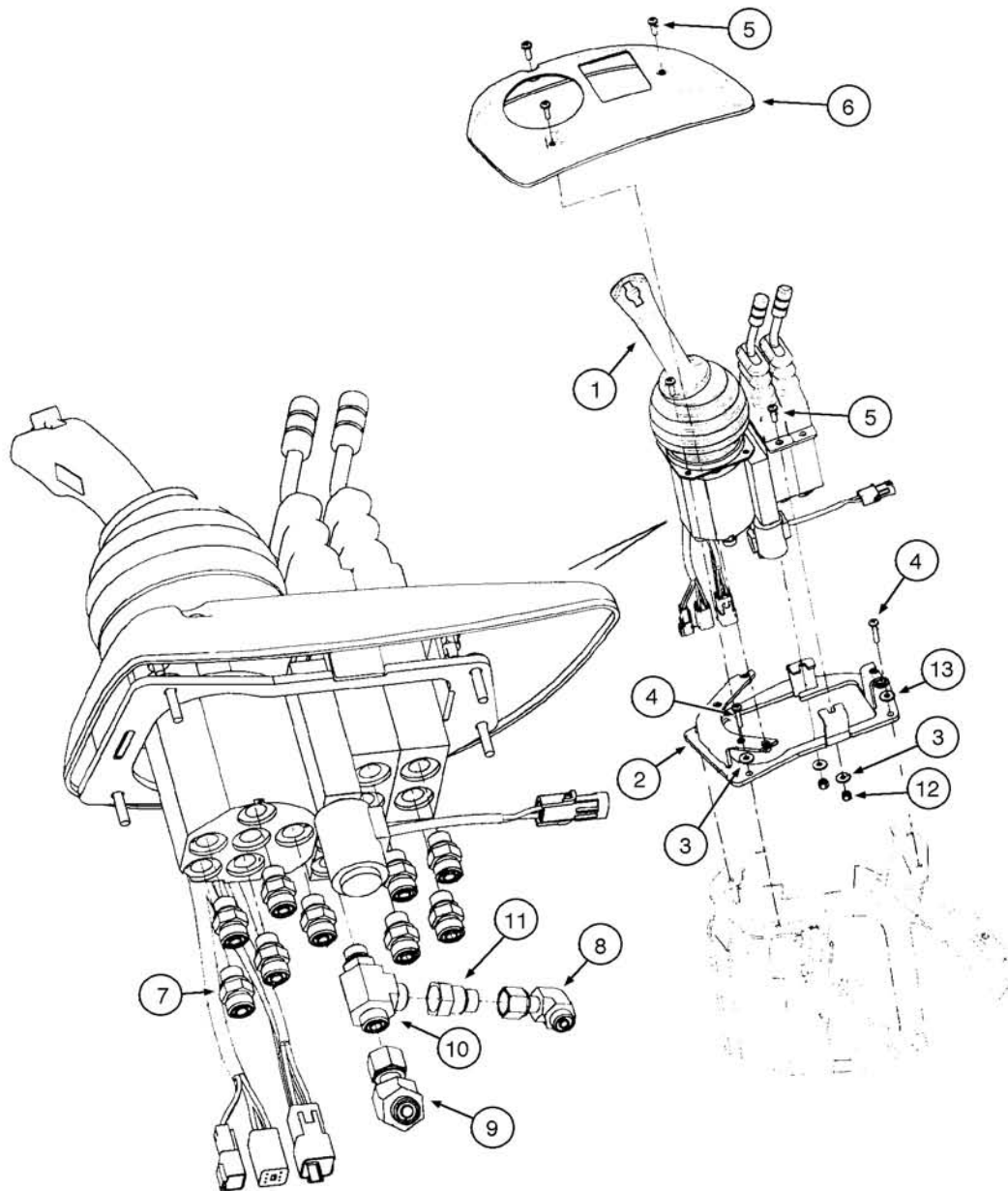
ITEM REF.	PEÇA Nº PART Nº PIEZA Nº	QTD. QTY. CANT.	DESCRIÇÃO (Português)	DESCRIPTION (English)	DESCRIPCIÓN (Español)
1 1	701-901 238-6021	1 1	CAPA ANEL-O (.926" IDx.070")	CAP O-RING (.926" IDx.070")	CAPA ANILLO-O (.926" IDx.070")



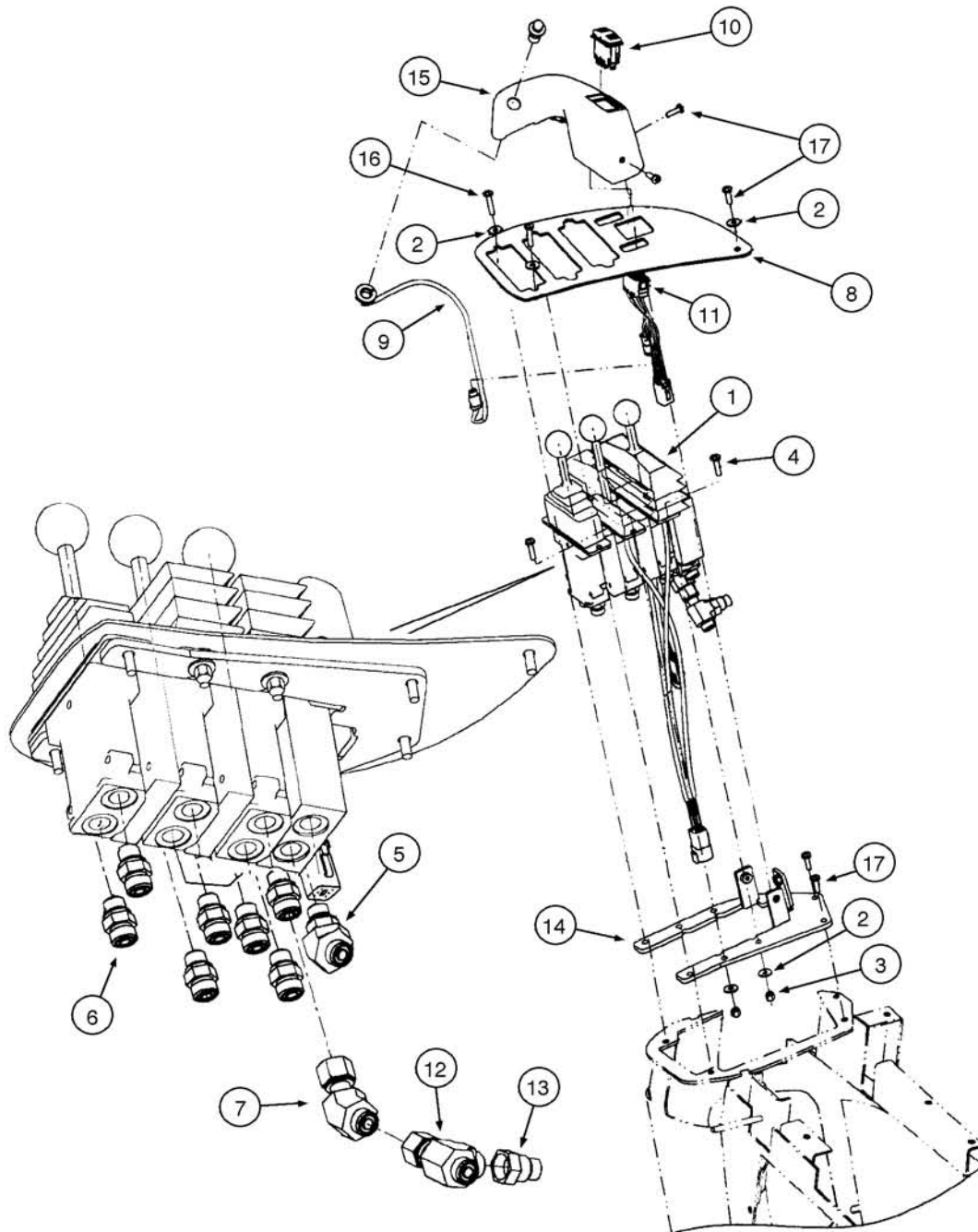
ITEM REF.	PEÇA Nº PART Nº PIEZA Nº	QTD. QTY. CANT.	DESCRIÇÃO (Português)	DESCRIPTION (English)	DESCRIPCIÓN (Español)
1	REF	1	JOYSTICK (p.8-78 e p.8-80)	JOYSTICK (p.8-78 e p.8-80)	JOYSTICK (p.8-78 e p.8-80)
2	87516506	1	ADAPTADOR	ADAPTER	ADAPTADOR
3	87349019	1	ADAPTADOR	ADAPTER	ADAPTADOR
4	895-25006	8	ARRUELA (M6x18x1.6)	WASHER (M6x18x1.6)	ARANDELA (M6x18x1.6)
5	832-10406	4	PORCA (M6x1)	NUT (M6x1)	TUERCA (M6x1)
6	540-719	9	PARAFUSO (M6x20)	SCREW (M6x20)	TORNILLO (M6x20)
7	700-101	6	CONECTOR (11/16"-16xM14x1.5)	CONNECTOR (11/16"-16xM14x1.5)	CONECTOR (11/16"-16xM14x1.5)
7	238-6012	1	ANEL-O (.364" IDx.070")	O-RING (.364" IDx.070")	ANILLO-O (.364" IDx.070")
7	637-63113	1	ANEL-O (11.3MM IDx2.2)	O-RING (11.3MM IDx2.2)	ANILLO-O (11.3MM IDx2.2)
8	701-329	1	COTOVELO (90º) (9/16"-18x9/16"-18)	ELBOW (90º) (9/16"-18x9/16"-18)	CODO (90º) (9/16"-18x9/16"-18)
8	238-6011	1	ANEL-O (.301" IDx.070")	O-RING (.301" IDx.070")	ANILLO-O (.301" IDx.070")
9	87354477	1	COTOVELO (45º) (11/16"-16x11/16"-16)	ELBOW (45º) (11/16"-16x11/16"-16)	CODO (45º) (11/16"-16x11/16"-16)
9	238-6012	1	ANEL-O (.364" IDx.070")	O-RING (.364" IDx.070")	ANILLO-O (.364" IDx.070")
10	700-406	1	CONEXÃO T (11/16"-16xM14x1.5)	TEE (11/16"-16xM14x1.5)	CONECTOR T (11/16"-16xM14x1.5)
10	238-6012	2	ANEL-O (.364" IDx.070")	O-RING (.364" IDx.070")	ANILLO-O (.364" IDx.070")
10	637-63113	1	ANEL-O (11.3MM IDx2.2)	O-RING (11.3MM IDx2.2)	ANILLO-O (11.3MM IDx2.2)
11	201-145	1	REDUTOR (9/16"-18x11/16"-16 )	REDUCER (9/16"-18x11/16"-16 )	REDUCTOR (9/16"-18x11/16"-16 )
11	238-6011	1	ANEL-O (.301" IDx.070")	O-RING (.301" IDx.070")	ANILLO-O (.301" IDx.070")
11	238-6012	1	ANEL-O (.364" IDx.070")	O-RING (.364" IDx.070")	ANILLO-O (.364" IDx.070")
12	87638910	1	SUPORTE	BRACKET	SOPORTE
13	840-1630	4	PARAFUSO (M6x30)	SCREW (M6x30)	TORNILLO (M6x30)
14	140040	1	ARRUELA (M6x22x2)	WASHER (M6x22x2)	ARANDELA (M6x22x2)



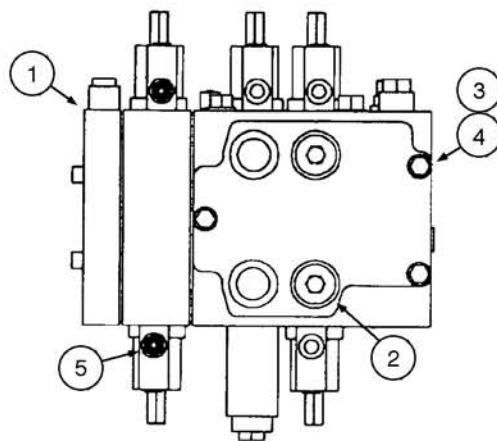
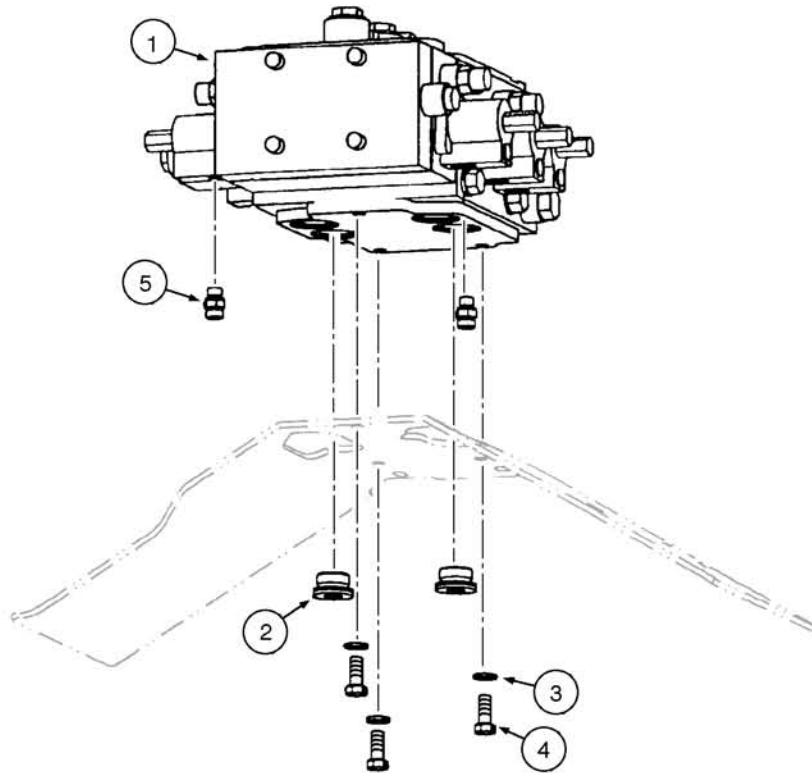
ITEM REF.	PEÇA Nº PART Nº PIEZA Nº	QTD. QTY. CANT.	DESCRIÇÃO (Português)	DESCRIPTION (English)	DESCRIPCIÓN (Español)
1	REF	1	JOYSTICK com 1 Alavanca (p.8-82)	JOYSTICK with 1 lever (p.8-82)	JOYSTICK con 1 Palanca (p.8-82)
2	87516506	1	ADAPTADOR	ADAPTER	ADAPTADOR
3	895-25006	6	ARRUELA (M6x18x1.6)	WASHER (M6x18x1.6)	ARANDELA (M6x18x1.6)
4	840-1630	4	PARAFUSO (M6x30)	SCREW (M6x30)	TORNILLO (M6x30)
5	540-719	7	PARAFUSO (M6x20)	SCREW (M6x20)	TORNILLO (M6x20)
6	87638911	1	SUORTE	BRACKET	SOPORTE
7	700-101	7	CONECTOR (11/16"-16xM14x1.5)	CONNECTOR (11/16"-16xM14x1.5)	CONECTOR (11/16"-16xM14x1.5)
7	238-6012	1	ANEL-O (.364" IDx.070")	O-RING (.364" IDx.070")	ANILLO-O (.364" IDx.070")
7	637-63113	1	ANEL-O (11.3MM IDx2.2)	O-RING (11.3MM IDx2.2)	ANILLO-O (11.3MM IDx2.2)
8	701-329	1	COTOVELO (90º) (9/16"-18x9/16"-18)	ELBOW (90º) (9/16"-18x9/16"-18)	CODO (90º) (9/16"-18x9/16"-18)
8	238-6011	1	ANEL-O (.301" IDx.070")	O-RING (.301" IDx.070")	ANILLO-O (.301" IDx.070")
9	87354477	1	COTOVELO (45º) (11/16"-16x11/16"-16)	ELBOW (45º) (11/16"-16x11/16"-16)	CODO (45º) (11/16"-16x11/16"-16)
9	238-6012	1	ANEL-O (.364" IDx.070")	O-RING (.364" IDx.070")	ANILLO-O (.364" IDx.070")
10	700-406	1	CONEXÃO T (11/16"-16xM14x1.5)	TEE (11/16"-16xM14x1.5)	CONECTOR T (11/16"-16xM14x1.5)
10	238-6012	2	ANEL-O (.364" IDx.070")	O-RING (.364" IDx.070")	ANILLO-O (.364" IDx.070")
10	637-63113	1	ANEL-O (11.3MM IDx2.2)	O-RING (11.3MM IDx2.2)	ANILLO-O (11.3MM IDx2.2)
11	201-145	1	REDUTOR (9/16"-18x11/16"-16 )	REDUCER (9/16"-18x11/16"-16 )	REDUCTOR (9/16"-18x11/16"-16 )
11	238-6012	1	ANEL-O (.364" IDx.070")	O-RING (.364" IDx.070")	ANILLO-O (.364" IDx.070")
11	637-63113	1	ANEL-O (11.3MM IDx2.2)	O-RING (11.3MM IDx2.2)	ANILLO-O (11.3MM IDx2.2)
12	832-10406	2	PORCA (M6x1)	NUT (M6x1)	TUERCA (M6x1)
13	140040	4	ARRUELA (M6x22x2)	WASHER (M6x22x2)	ARANDELA (M6x22x2)



ITEM REF.	PEÇA Nº PART Nº PIEZA Nº	QTD. QTY. CANT.	DESCRIÇÃO (Português)	DESCRIPTION (English)	DESCRIPCIÓN (Español)
1	REF	1	JOYSTICK com 2 Alavancas (p.8-84)	JOYSTICK with 2 levers (p.8-84)	JOYSTICK con 2 Palancas (p.8-84)
2	87516506	1	ADAPTADOR	ADAPTER	ADAPTADOR
3	895-25006	6	ARRUELA (M6x18x1.6)	WASHER (M6x18x1.6)	ARANDELA (M6x18x1.6)
4	840-1630	4	PARAFUSO (M6x30)	SCREW (M6x30)	TORNILLO (M6x30)
5	540-719	7	PARAFUSO (M6x20)	SCREW (M6x20)	TORNILLO (M6x20)
6	87638912	1	SUORTE	BRACKET	SOPORTE
7	700-101	7	CONECTOR (11/16"-16xM14x1.5)	CONNECTOR (11/16"-16xM14x1.5)	CONECTOR (11/16"-16xM14x1.5)
7	238-6012	1	ANEL-O (.364" IDx.070")	O-RING (.364" IDx.070")	ANILLO-O (.364" IDx.070")
7	637-63113	1	ANEL-O (11.3MM IDx2.2)	O-RING (11.3MM IDx2.2)	ANILLO-O (11.3MM IDx2.2)
8	701-329	1	COTOVELO (90º) (9/16"-18x9/16"-18)	ELBOW (90º) (9/16"-18x9/16"-18)	CODO (90º) (9/16"-18x9/16"-18)
8	238-6011	1	ANEL-O (.301" IDx.070")	O-RING (.301" IDx.070")	ANILLO-O (.301" IDx.070")
9	87354477	1	COTOVELO (45º) (11/16"-16x11/16"-16)	ELBOW (45º) (11/16"-16x11/16"-16)	CODO (45º) (11/16"-16x11/16"-16)
9	238-6012	1	ANEL-O (.364" IDx.070")	O-RING (.364" IDx.070")	ANILLO-O (.364" IDx.070")
10	700-406	1	CONEXÃO T (11/16"-16xM14x1.5)	TEE (11/16"-16xM14x1.5)	CONECTOR T (11/16"-16xM14x1.5)
10	238-6012	2	ANEL-O (.364" IDx.070")	O-RING (.364" IDx.070")	ANILLO-O (.364" IDx.070")
10	637-63113	1	ANEL-O (11.3MM IDx2.2)	O-RING (11.3MM IDx2.2)	ANILLO-O (11.3MM IDx2.2)
11	201-145	1	REDUTOR (9/16"-18x11/16"-16 )	REDUCER (9/16"-18x11/16"-16 )	REDUCTOR (9/16"-18x11/16"-16 )
11	238-6012	1	ANEL-O (.364" IDx.070")	O-RING (.364" IDx.070")	ANILLO-O (.364" IDx.070")
11	637-63113	1	ANEL-O (11.3MM IDx2.2)	O-RING (11.3MM IDx2.2)	ANILLO-O (11.3MM IDx2.2)
12	832-10406	2	PORCA (M6x1)	NUT (M6x1)	TUERCA (M6x1)
13	140040	4	ARRUELA (M6x22x2)	WASHER (M6x22x2)	ARANDELA (M6x22x2)

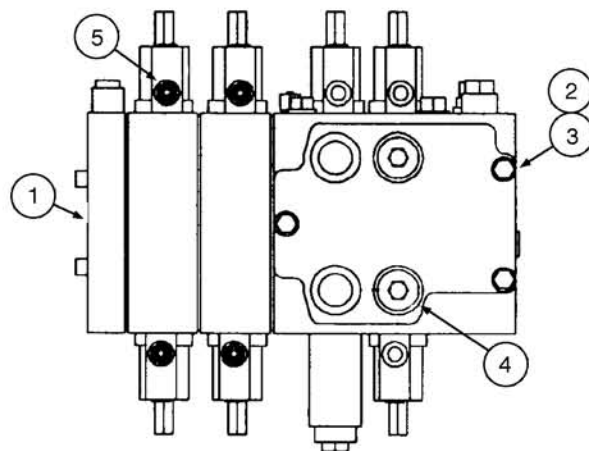
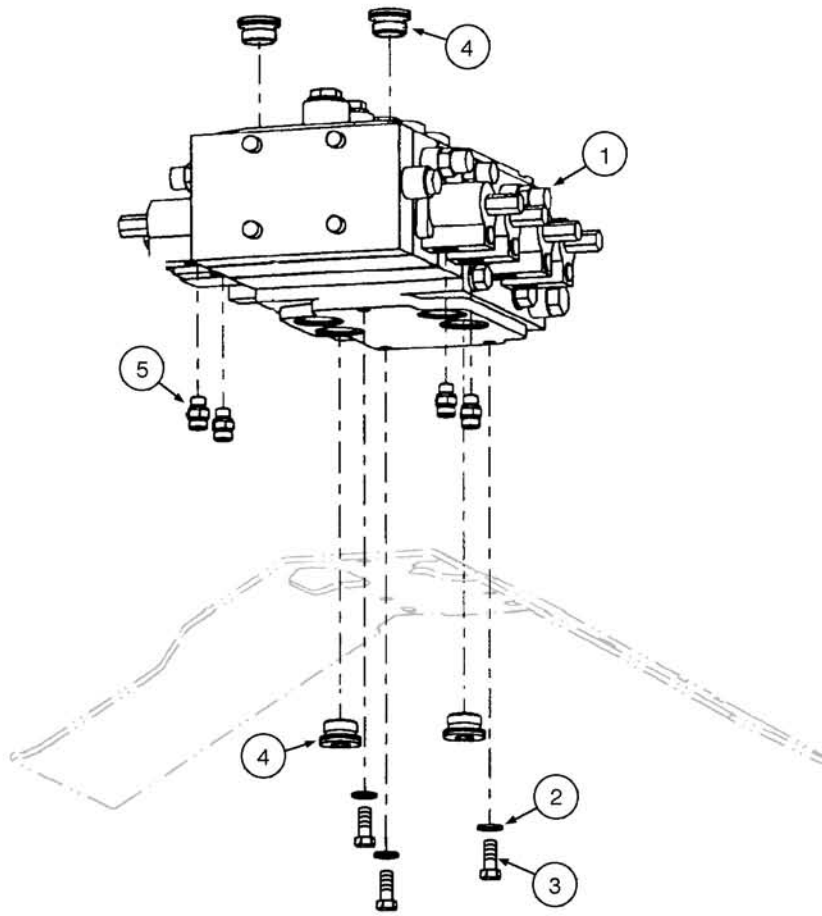


ITEM REF.	PEÇA Nº PART Nº PIEZA Nº	QTD. QTY. CANT.	DESCRIÇÃO (Português)	DESCRIPTION (English)	DESCRIPCIÓN (Español)
1	REF	1	VÁLVULA 3 alavancas 3 carretéis (p.8-64)	VALVE 3 levers 3 spool (p.8-64)	VÁLVULA 3 palancas 3 carretes (p.8-64)
2	895-25006	7	ARRUELA (M6x18x1.6)	WASHER (M6x18x1.6)	ARANDELA (M6x18x1.6)
3	832-10406	4	PORCA (M6x1)	NUT (M6x1)	TUERCA (M6x1)
4	840-1625	4	PARAFUSO (M6x25)	SCREW (M6x25)	TORNILLO (M6x25)
5	700-315	2	COTOVELO (45º) (11/16"-18xM14x1.5)	ELBOW (45º) (11/16"-18xM14x1.5)	CODO (45º) (11/16"-18xM14x1.5)
5	238-6012	1	ANEL-O (.364" IDx.070")	O-RING (.364" IDx.070")	ANILLO-O (.364" IDx.070")
5	637-63113	1	ANEL-O (11.3MM IDx2.2)	O-RING (11.3MM IDx2.2)	ANILLO-O (11.3MM IDx2.2)
6	700-101	5	CONECTOR (11/16"-16xM14x1.5)	CONNECTOR (11/16"-16xM14x1.5)	CONECTOR (11/16"-16xM14x1.5)
6	238-6012	1	ANEL-O (.364" IDx.070")	O-RING (.364" IDx.070")	ANILLO-O (.364" IDx.070")
6	637-63113	1	ANEL-O (11.3MM IDx2.2)	O-RING (11.3MM IDx2.2)	ANILLO-O (11.3MM IDx2.2)
7	87354477	1	COTOVELO (45º) (11/16"-16x11/16"-16)	ELBOW (45º) (11/16"-16x11/16"-16)	CODO (45º) (11/16"-16x11/16"-16)
7	238-6012	2	ANEL-O (.364" IDx.070")	O-RING (.364" IDx.070")	ANILLO-O (.364" IDx.070")
8	701-422	1	CONEXÃO T (11/16"-16x11/16"-16)	TEE (11/16"-16x11/16"-16)	CONECTOR T (11/16"-16x11/16"-16)
8	238-6012	1	ANEL-O (.364" IDx.070")	O-RING (.364" IDx.070")	ANILLO-O (.364" IDx.070")
9	201-145	1	REDUTOR (9/16"-18x11/16"-16 )	REDUCER (9/16"-18x11/16"-16 )	REDUCTOR (9/16"-18x11/16"-16 )
9	238-6011	1	ANEL-O (.301" IDx.070")	O-RING (.301" IDx.070")	ANILLO-O (.301" IDx.070")
9	238-6012	1	ANEL-O (.364" IDx.070")	O-RING (.364" IDx.070")	ANILLO-O (.364" IDx.070")
10	87515559	1	SUPORTE 3 Alavancas	BRACKET 3 Lever	SOPORTE 3 Palancas
11	400833A2	1	INTERRUPTOR	SWITCH	INTERRUPTOR
12	87324389	1	CHICOTE Interruptor FNR	HARNESS FNR Switch	HAZ. ELECTRICO Interruptor FNR
13	402390A1	1	INTERRUPTOR	SWITCH	INTERRUPTOR
13	NSS	1	ARRUELA pressão	WASHER lock	ARANDELA cierre
13	NSS	1	PORCA	NUT	TUERCA
14	87534053	1	SUPORTE Controle 1 Eixo	BRACKET Single Axis Controller	SOPORTE Control 1 Eje
15	87523729	1	TAMPA Torre Interruptores	COVER Switch Tower	TAPA Torre Interruptores
16	840-1630	2	PARAFUSO (M6x30)	SCREW (M6x30)	TORNILLO (M6x30)
17	840-1620	6	PARAFUSO (M6x20)	SCREW (M6x20)	TORNILLO (M6x20)



ITEM REF.	PEÇA Nº PART Nº PIEZA Nº	QTD. QTY. CANT.	DESCRIÇÃO (Português)	DESCRIPTION (English)	DESCRIPCIÓN (Español)
1	REF	1	VÁLVULA Carreg Z-bar 2 Carretéis <b>(Nota 1)</b>	VALVE Loader Z-Bar 2 Spool <b>(Note 1)</b>	VÁLVULA Cargadora Z-bar 2 Carretes <b>(Nota 1)</b>
1	REF	1	VÁLVULA Carreg Z-bar 3 Carretéis <b>(Nota 1)</b>	VALVE Loader Z-Bar 3 Spool <b>(Note 1)</b>	VÁLVULA Cargadora Z-bar 3 Carretes <b>(Nota 1)</b>
2	86583482	2	BUJÃO M33x2	PLUG M33x2	TAPÓN M33x2
2	86639046	1	ANEL-O (29.6MM IDx2.9)	O-RING (29.6MM IDx2.9)	ANILLO-O (29.6MM IDx2.9)
3	896-11012	3	ARRUELA (M13.5x24.5x3)	WASHER (M13.5x24.5x3)	ARANDELA (M13.5x24.5x3)
4	627-12030	3	PARAFUSO (M12x30,10.9)	BOLT (M12x30,10.9)	PERNO (M12x30,10.9)
5	700-101	3	CONECTOR (11/16"-16xM14x1.5) (se usado)	CONNECTOR (11/16"-16xM14x1.5) (if used)	CONECTOR (11/16"-16xM14x1.5) (si utilizado)
5	238-6012	1	ANEL-O (.364" IDx.070")	O-RING (.364" IDx.070")	ANILLO-O (.364" IDx.070")
5	637-63113	1	ANEL-O (11.3MM IDx2.2)	O-RING (11.3MM IDx2.2)	ANILLO-O (11.3MM IDx2.2)

**Nota 1:** Ver páginas **8-66 a 8-70**  
**Note 1:** See pages **8-66 a 8-70**  
**Nota 1:** Vea páginas **8-66 a 8-70**

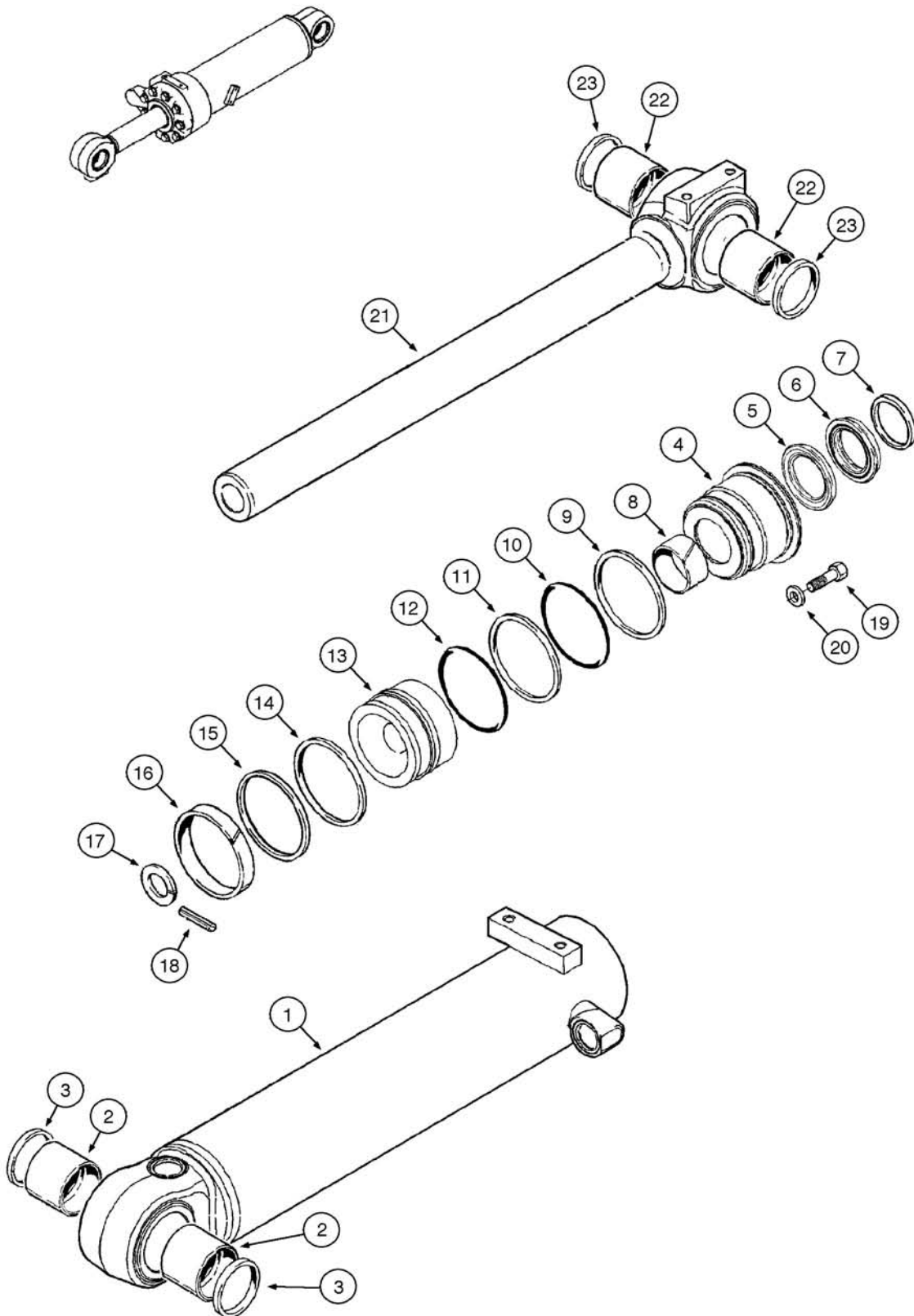


ITEM REF.	PEÇA Nº PART Nº PIEZA Nº	QTD. QTY. CANT.	DESCRIÇÃO (Português)	DESCRIPTION (English)	DESCRIPCIÓN (Español)
1	REF	1	VÁLVULA Carreg Z-bar 4 Carretéis <b>(Nota 1)</b>	VALVE Loader Z-Bar 4 Spool <b>(Note 1)</b>	VÁLVULA Cargadora Z-bar 4 Carretes <b>(Nota 1)</b>
2	896-11012	3	ARRUELA (M13.5x24.5x3)	WASHER (M13.5x24.5x3)	ARANDELA (M13.5x24.5x3)
3	627-12030	3	PARAFUSO (M12x30,10.9)	BOLT (M12x30,10.9)	PERNO (M12x30,10.9)
4	86583482	4	BUJÃO (M33x2)	PLUG (M33x2)	TAPÓN (M33x2)
4	86639046	1	ANEL-O (29.6MM IDx2.9)	O-RING (29.6MM IDx2.9)	ANILLO-O (29.6MM IDx2.9)
5	700-101	4	CONECTOR (11/16"-16xM14x1.5)	CONNECTOR (11/16"-16xM14x1.5)	CONECTOR (11/16"-16xM14x1.5)
5	238-6012	1	ANEL-O (.364" IDx.070")	O-RING (.364" IDx.070")	ANILLO-O (.364" IDx.070")
5	637-63113	1	ANEL-O (11.3MM IDx2.2)	O-RING (11.3MM IDx2.2)	ANILLO-O (11.3MM IDx2.2)

**Nota 1:** Ver páginas **8-66 a 8-70**

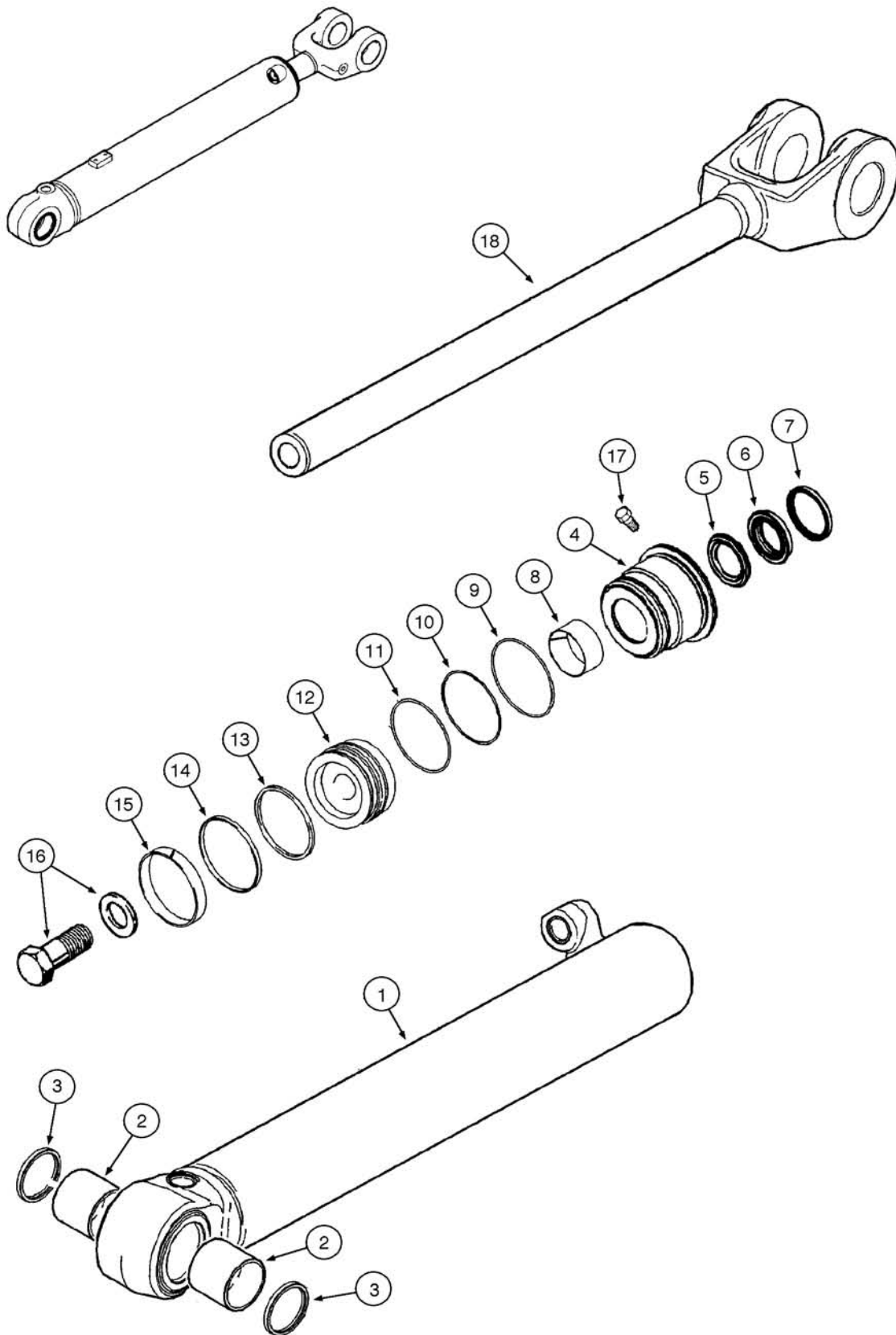
**Note 1:** See pages **8-66 a 8-70**

**Nota 1:** Vea páginas **8-66 a 8-70**



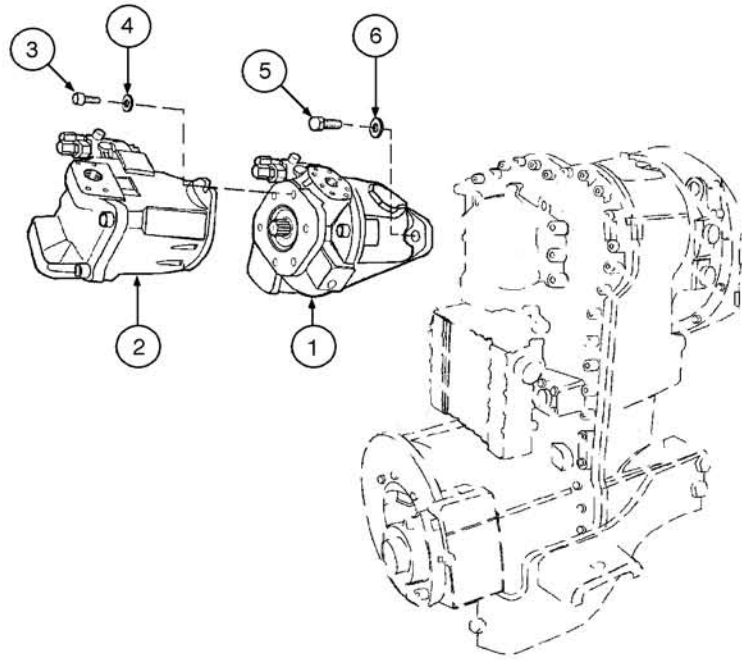
ITEM REF.	PEÇA Nº PART Nº PIEZA Nº	QTD. QTY. CANT.	DESCRIÇÃO (Português)	DESCRIPTION (English)	DESCRIPCIÓN (Español)
1	87337179	1	CILINDRO Caçamba	CYLINDER Bucket	GATO Cuchara
2	87309045	1	TUBO Cilindro	TUBE Cylinder	TUBO Cilindro
3	87625612	2	BUCHA	BUSHING	BUJE
4	365523A1	4	RASPADOR	WIPER	RASPADOR
5	87309056	1	TAMPA Cilindro	GLAND Cylinder	TAPA Cilindro
6	1542882C1	1	JOGO Vedadores	KIT Seals	JUEGO Vedación
7	NSS	1	VEDADOR Haste	SEAL Rod	VEDADOR Vastago
8	NSS	1	VEDADOR	SEAL	VEDADOR
9	S92653	1	RASPADOR	WIPER	RASPADOR
10	G110677	1	BUCHA	BUSHING	BUJE
11	G110421	1	JUNTA	GASKET	JUNTA
12	238-5360	1	ANEL-O (5.85" IDx.210")	O-RING (5.85" IDx.210")	ANILLO-O (5.85" IDx.210")
13	G32126	2	ANEL	RING	ANILLO
14	238-5238	1	ANEL-O (3.484" IDx.139")	O-RING (3.484" IDx.139")	ANILLO-O (3.484" IDx.139")
15	87309996	1	ÊMBOLO	PISTON	ÊMBOLO
16	87399594	1	VEDADOR Pistão	SEAL Piston	VEDADOR Pistón
17	87399718	1	ANEL	RING	ANILLO
18	S109539	1	ANEL Desgaste	RING Wear	ANILLO Desgaste
19	1980390C1	1	ANEL RETENÇÃO	RING Snap	ANILLO TRABA
20	G106602	1	PINO	PIN	PASADOR
21	827-20090	9	PARAFUSO (M20x90,10.9)	BOLT (M20x90,10.9)	PERNO (M20x90,10.9)
22	G32317	9	ARRUELA	WASHER	ARANDELA
23	87309053	1	HASTE	ROD	VASTAGO
	87625612	2	BUCHA	BUSHING	BUJE
	365523A1	2	RASPADOR	WIPER	RASPADOR
	87529743	1	JOGO Vedadores <b>(Nota 1)</b>	KIT Seals <b>(Note 1)</b>	JUEGO Vedación <b>(Nota 1)</b>

**Nota 1:** Inclui itens 3, 5, 6, 7, 8, 9, 10, 11, 13, 14, 15, 22  
**Note 1:** Includes items 3, 5, 6, 7, 8, 9, 10, 11, 13, 14, 15, 22  
**Nota 1:** Incluye itens 3, 5, 6, 7, 8, 9, 10, 11, 13, 14, 15, 22

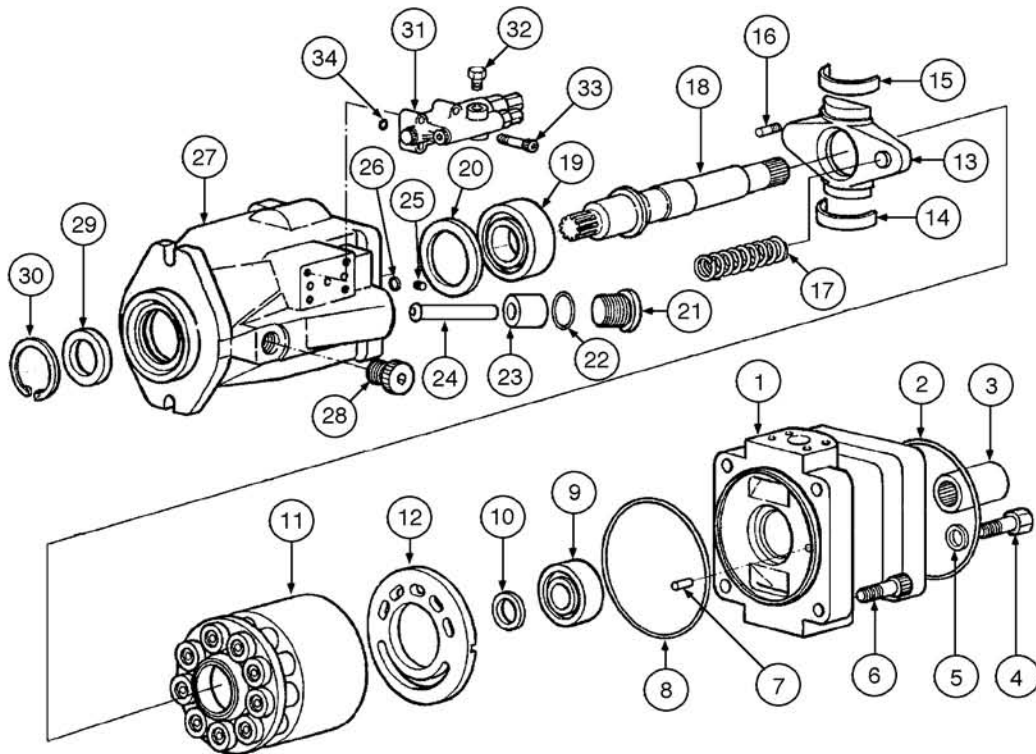


ITEM REF.	PEÇA Nº PART Nº PIEZA Nº	QTD. QTY. CANT.	DESCRIÇÃO (Português)	DESCRIPTION (English)	DESCRIPCIÓN (Español)
1	87337177	2	CILINDRO Levantamento (133.2 IDx845.7mm)	CYLINDER Lift (133.2 IDx845.7mm)	GATO Levantamiento (133.2 IDx845.7mm)
2	87308529	1	TUBO Conj.	TUBE Assy.	TUBO Conj.
3	87625612	2	BUCHA	BUSHING	BUJE
4	365523A1	2	RASPADOR	WIPER	RASPADOR
5	87308539	1	TAMPA	GLAND	TAPA
6	1542881C1	1	JOGO DE JUNTAS	GASKET KIT	JUEGO DE JUNTAS
7	NSS	1	VEDADOR Haste	SEAL Rod	VEDADOR Vastago
8	NSS	1	VEDADOR	SEAL	VEDADOR
9	D95148	1	RASPADOR	WIPER	RASPADOR
10	336042A1	1	BUCHA	BUSHING	BUJE
11	238-5252	1	ANEL-O (5.234" IDx.139")	O-RING (5.234" IDx.139")	ANILLO-O (5.234" IDx.139")
12	380621A1	1	ANEL encosto	RING Backup	ANILLO tope
13	238-5250	1	ANEL-O (4.984" IDx.139")	O-RING (4.984" IDx.139")	ANILLO-O (4.984" IDx.139")
14	87530711	1	ÊMBOLO	PISTON	ÊMBOLO
15	87530709	1	VEDADOR Pistão	SEAL Piston	VEDADOR Pistón
16	87530710	1	ANEL	RING	ANILLO
17	444640A1	1	VEDADOR	SEAL	VEDADOR
18	86982444	1	PARAFUSO	BOLT	PERNO
	86642312	1	PARAFUSO Auto Atarrachante	SCREW Self Tapping	TORNILLO Autoroscante
	87308533	1	HASTE	ROD	VASTAGO
	87530718	1	JOGO Vedadores <b>(Nota 1)</b>	KIT Seals <b>(Note 1)</b>	JUEGO Vedación <b>(Nota 1)</b>

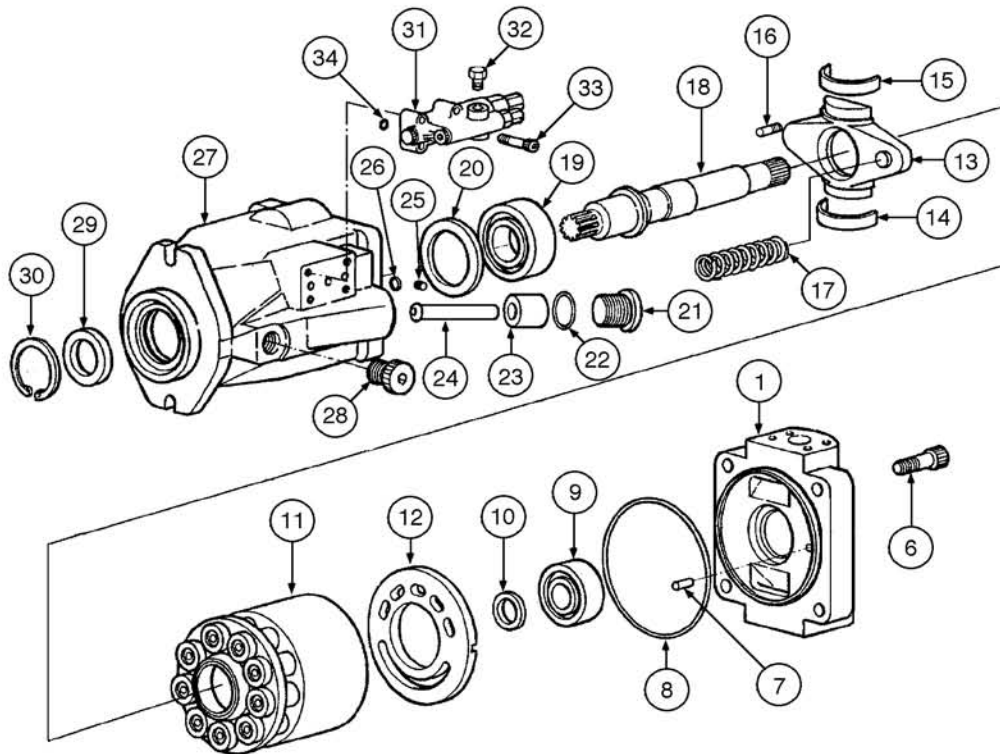
**Nota 1:** Inclui itens 3, 4, 5, 6, 7, 8, 9, 12, 13, 14  
**Note 1:** Includes items 3, 4, 5, 6, 7, 8, 9, 12, 13, 14  
**Nota 1:** Incluye itens 3, 4, 5, 6, 7, 8, 9, 12, 13, 14



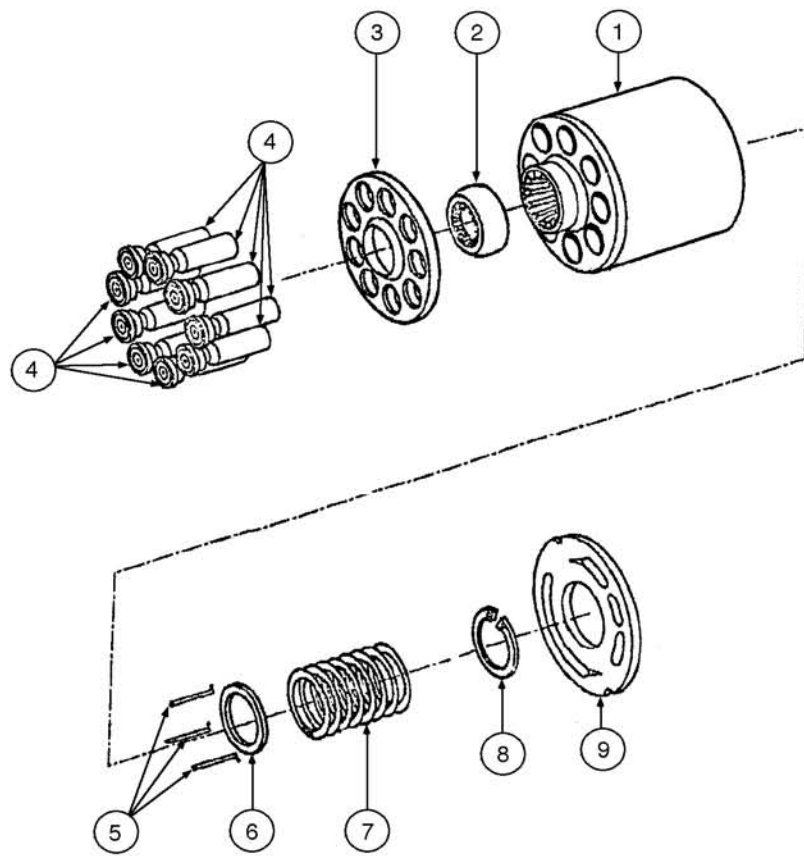
ITEM REF.	PEÇA Nº PART Nº PIEZA Nº	QTD. QTY. CANT.	DESCRIÇÃO (Português)	DESCRIPTION (English)	DESCRIPCIÓN (Español)
1	87311487	1	BOMBA HIDRÁULICA Conj.	HYDRAULIC PUMP Assy.	BOMBA HIDRAULICA Conj.
2	REF	1	BOMBA Primária (p.8-58)	PUMP Primary (p.8-58)	BOMBA Primaria (p.8-58)
3	REF	1	BOMBA Secundária (p.8-60)	PUMP Secondary (p.8-60)	BOMBA Secundaria (p.8-60)
4	87358552	2	PARAFUSO	BOLT	TORNILLO
5	8602867	2	ARRUELA	WASHER	ARANDELA
6	627-12040	4	PARAFUSO	BOLT	TORNILLO
7	896-15012	2	ARRUELA	WASHER	ARANDELA



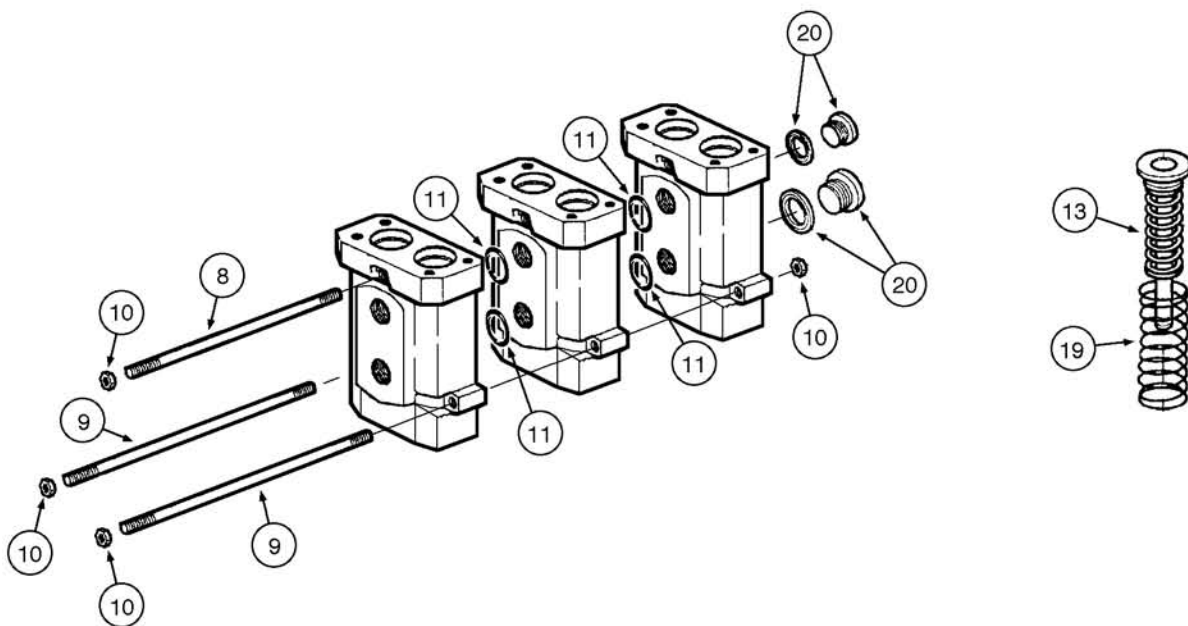
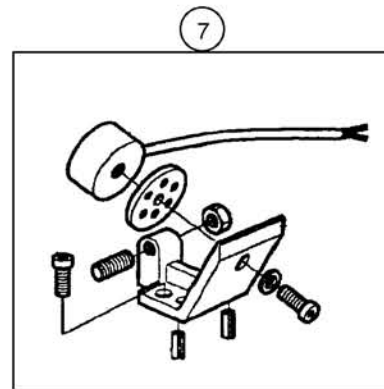
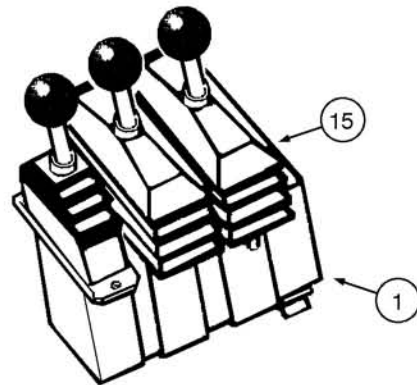
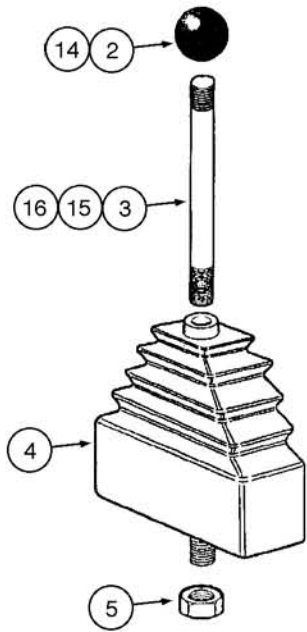
ITEM REF.	PEÇA Nº PART Nº PIEZA Nº	QTD. QTY. CANT.	DESCRIÇÃO (Português)	DESCRIPTION (English)	DESCRIPCIÓN (Español)
1	87332520	1	BOMBA PRIMÁRIA Conj.	PRIMARY PUMP Assy.	BOMBA PRIMARIA Conj.
2	87358540	1	CORPO	BODY	CUERPO
3	87358543	1	ANEL-O	O-RING	ANILLO-O
4	87358543	1	ACOPLAMENTO Engrenagem	COUPLER Gear	ACOPLAMIENTO Engranaje
5	87358552	2	PARAFUSO	BOLT	TORNILLO
6	8602867	2	ARRUELA	WASHER	ARANDELA
7	8602864	4	PARAFUSO	BOLT	TORNILLO
8	8602832	1	PINO Guia	DOWEL Pin	PASADOR Guía
9	8602862	1	ANEL-O	O-RING	ANILLO-O
10	8602858	1	ROLAMENTO	BEARING	RODAMIENTO
11	8602857	1	CALÇO	SHIM	CALZO
12	87358498	1	BOMBA Grupo Rotativo	PUMP Rotary Group	BOMBA Grupo Rotativo
13	8602870	1	PISTÃO	PISTON	PISTÓN
14	8602872	1	PLACA Distribuição	PLATE Distribution	PLACA Distribución
15	87358508	1	PLACA Oscilação	PLATE Swash	PLACA Oscilación
16	8602860	30	MANCAL Oscilação	CRADLE Shell	COJINETE Oscilación
17	8602859	1	MANCAL Oscilação	CRADLE Shell	COJINETE Oscilación
18	8604959	2	PARAFUSO (M5x16;8.8)	BOLT (M5x16;8.8)	TORNILLO (M5x16;8.8)
19	8602855	1	MOLA	SPRING	RESORTE
20	8602853	1	EIXO	SHAFT	EJE
21	8604957	1	ROLAMENTO	BEARING	RODAMIENTO
22	8602866	1	ANEL Encosto	RING Stop	ANILLO Tope
23	87358511	1	PARAFUSO	BOLT	TORNILLO
24	8604956	1	ANEL-O	O-RING	ANILLO-O
25	87358503	1	ÊMBOLO Controle	PISTON Control	ÊMBOLO Control
26	8602817	1	HASTE	ROD-TIP	VASTAGO
27	87358512	2	BUJÃO	PLUG	TAPÓN
28	8604955	2	ANEL-O	O-RING	ANILLO-O
29	8602850	1	CARCAÇA Bomba	HOUSING Pump	CARCASA Bomba
30	87358514	1	BUJÃO	PLUG	TAPÓN
31	8602861	1	VEDADOR Eixo	SEAL Shaft	VEDADOR Eje
32	8604954	1	ANEL Elástico	RING Spring	ANILLO Elástico
33	8604960	1	VÁLVULA Piloto	VALVE Pilot	VÁLVULA Piloto
34	8602844	1	VÁLVULA	VALVE	VÁLVULA
35	8604963	1	BUJÃO (M12x1.5)	PLUG (M12x1.5)	TAPÓN (M12x1.5)
36	8604964	4	PARAFUSO (M14x35;10.9)	BOLT (M14x35;10.9)	TORNILLO (M14x35;10.9)
37	8604965	3	ANEL-O (7.65x1.78)	O-RING (7.65x1.78)	ANILLO-O (7.65x1.78)



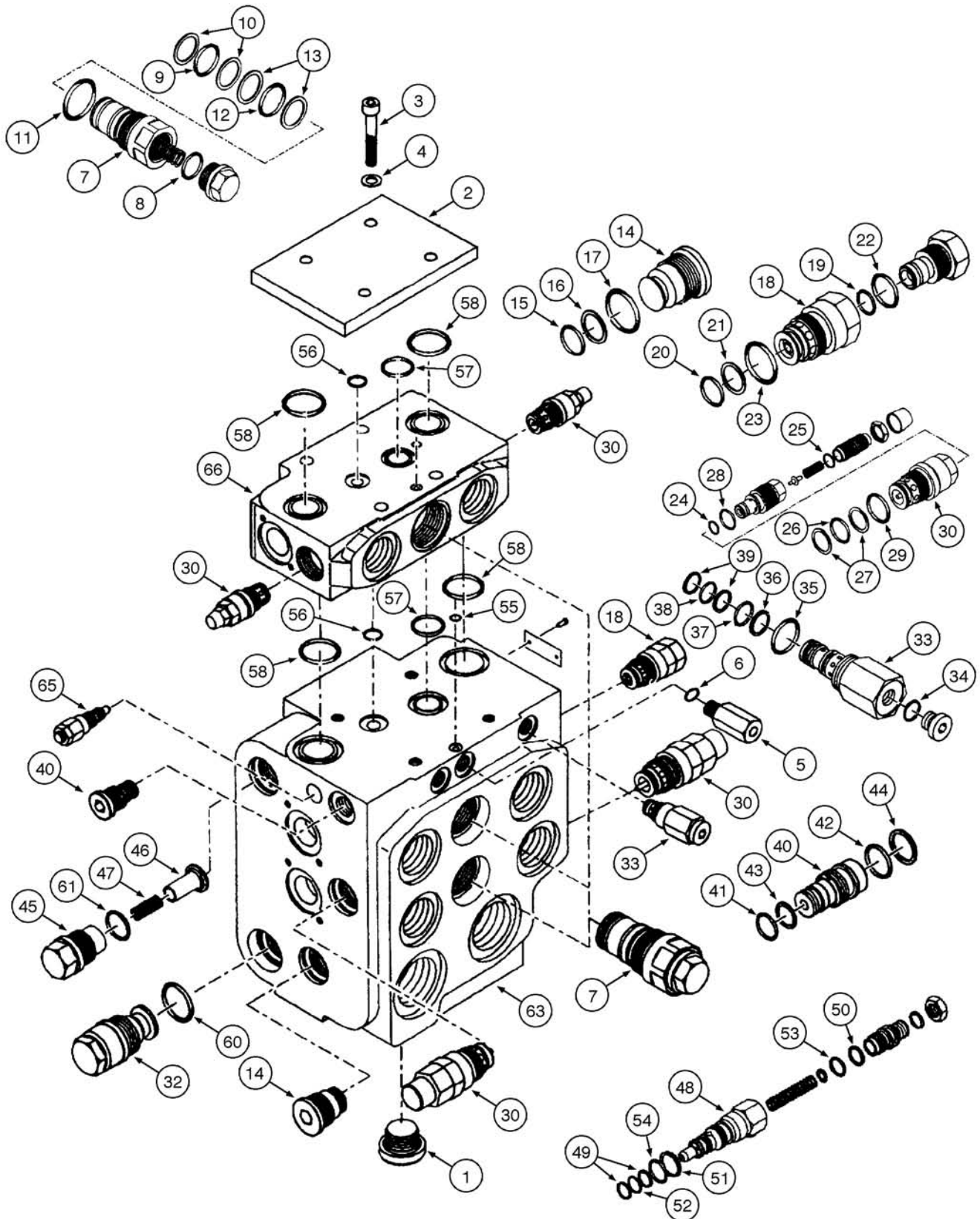
ITEM REF.	PEÇA Nº PART Nº PIEZA Nº	QTD. QTY. CANT.	DESCRIÇÃO (Português)	DESCRIPTION (English)	DESCRIPCIÓN (Español)
1	87332521	1	BOMBA SECUNDÁRIA Conj.	SECONDARY PUMP Assy.	BOMBA SECUNDARIA Conj.
6	87358507	1	TAMPA traseira	COVER rear	TAPA trasera
7	8602864	4	PARAFUSO	BOLT	TORNILLO
8	8602832	1	PINO Guia	DOWEL Pin	PASADOR Guía
9	8602862	1	ANEL-O	O-RING	ANILLO-O
10	8602858	1	ROLAMENTO	BEARING	RODAMIENTO
	8602857	1	CALÇO	SHIM	CALZO
	87358498	1	BOMBA Grupo Rotativo	PUMP Rotary Group	BOMBA Grupo Rotativo
11	87358518	1	PISTÃO	PISTON	PISTÓN
12	8602869	1	PLACA Distribuição	PLATE Distribution	PLACA Distribución
13	87358508	1	PLACA Oscilação	PLATE Swash	PLACA Oscilación
14	8602860	1	MANCAL Oscilação	CRADLE Shell	COJINETE Oscilación
15	8602859	2	MANCAL Oscilação	CRADLE Shell	COJINETE Oscilación
16	8604959	2	PARAFUSO (M5x16;8.8)	BOLT (M5x16;8.8)	TORNILLO (M5x16;8.8)
17	8602855	1	MOLA	SPRING	RESORTE
18	87358509	1	EIXO	SHAFT	EJE
19	8604957	1	ROLAMENTO	BEARING	RODAMIENTO
20	8602866	1	ANEL Encosto	RING Stop	ANILLO Tope
21	87358511	1	PARAFUSO	BOLT	TORNILLO
22	8604956	1	ANEL-O	O-RING	ANILLO-O
23	87358503	1	ÊMBOLO Controle	PISTON Control	ÊMBOLO Control
24	8602817	1	HASTE	ROD-TIP	VASTAGO
25	87358512	1	BUJÃO	PLUG	TAPÓN
26	8604955	1	ANEL-O	O-RING	ANILLO-O
27	8602850	1	CARCAÇA Bomba	HOUSING Pump	CARCASA Bomba
28	87358514	1	BUJÃO	PLUG	TAPÓN
29	8602861	1	VEDADOR Eixo	SEAL Shaft	VEDADOR Eje
30	8604954	1	ANEL Elástico	RING Spring	ANILLO Elástico
	8604960	1	VÁLVULA Piloto	VALVE Pilot	VÁLVULA Piloto
31	8602844	1	VÁLVULA	VALVE	VÁLVULA
32	8604963	1	BUJÃO (M12x1.5)	PLUG (M12x1.5)	TAPÓN (M12x1.5)
33	8604964	4	PARAFUSO (M14x35;10.9)	BOLT (M14x35;10.9)	TORNILLO (M14x35;10.9)
34	8604965	3	ANEL-O (7.65x1.78)	O-RING (7.65x1.78)	ANILLO-O (7.65x1.78)



ITEM REF.	PEÇA Nº PART Nº PIEZA Nº	QTD. QTY. CANT.	DESCRIÇÃO (Português)	DESCRIPTION (English)	DESCRIPCIÓN (Español)
	87358498	1	BOMBA Grupo Rotativo	PUMP Rotary Group	BOMBA Grupo Rotativo
	87358518	1	PISTÃO	PISTON	PISTÓN
1	87358521	1	CORPO Cilindro	BODY Cylinder	CUERPO Cilindro
2	87358522	1	ANEL Retenção	RING Retaining	ANILLO Retención
3	8602872	1	PLACA Retenção	PLATE Retaining	PLACA Retención
4	8602870	9	ÊMBOLO	PISTON	ÊMBOLO
5	8604953	3	PINO	PIN	PASADOR
6	8602876	1	DISCO Apoio	DISC Thrust	DISCO Apoyo
7	8602874	1	MOLA	SPRING	RESORTE
8	8602875	1	ANEL Elástico	RING Spring	ANILLO Elástico
9	8602869	1	PLACA Distribuição	PLATE Distribution	PLACA Distribución

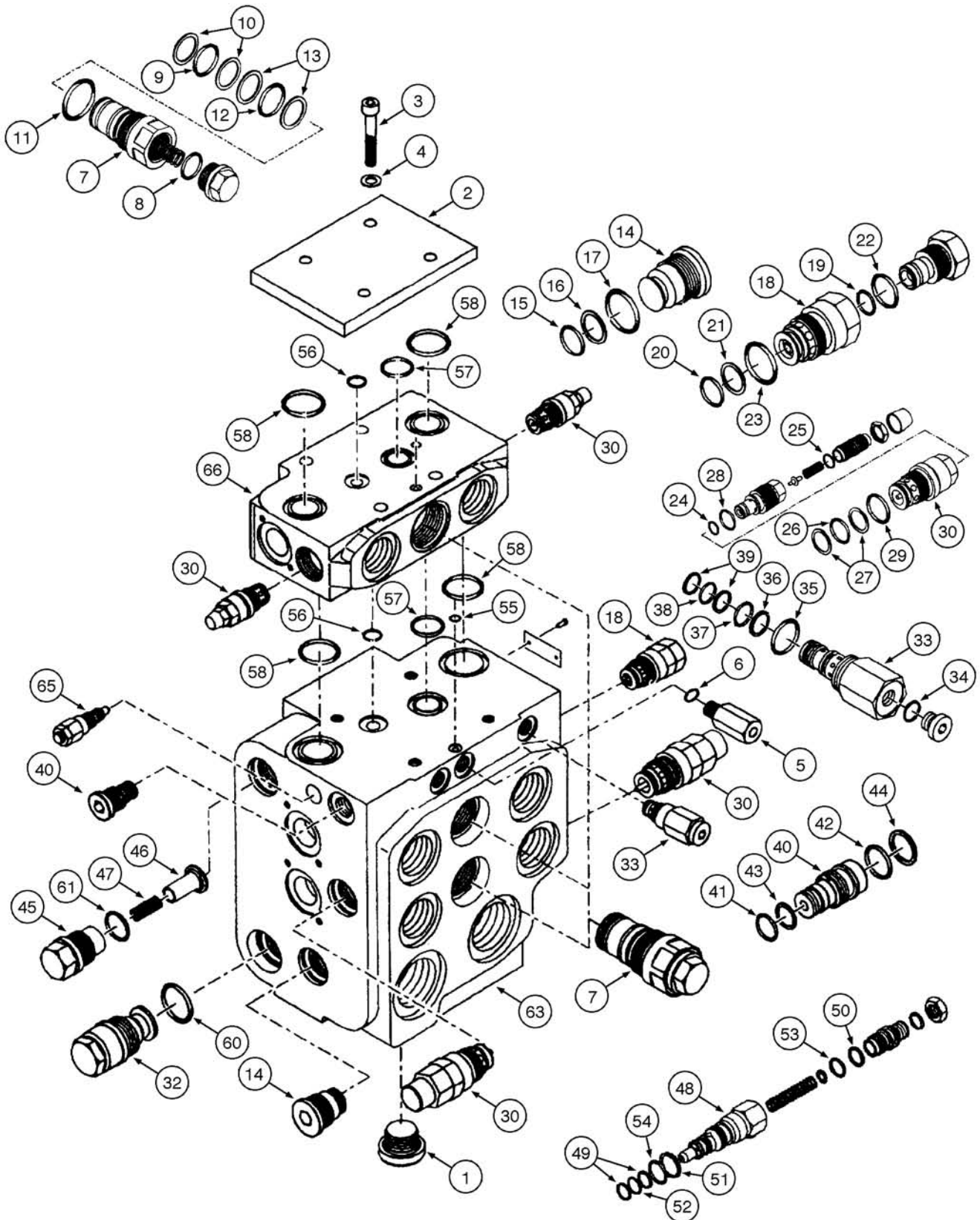


ITEM REF.	PEÇA Nº PART Nº PIEZA Nº	QTD. QTY. CANT.	DESCRIÇÃO (Português)	DESCRIPTION (English)	DESCRIPCIÓN (Español)
1	407869A2 8604594	1	VÁLVULA 3 alavancas 3 carretéis	VALVE 3 levers 3 spool	VÁLVULA 3 palancas 3 carretes
2	NSS	1	JOGO	KIT	JUEGO
3	NSS	1	MANOPLA	KNOB	PERILLA
4	NSS	1	MAÇANETA	HANDLE	MANIJA
5	NSS	1	GUARDA PÓ	BOOT	GUARDA POLVO
6	8604552	2	SOLENOÍDE (não ilustrado)	SOLENOID (not shown)	SOLENOIDE (no ilustrado)
7	8604553	2	JOGO DE REPARO	REPAIR KIT	JUEGO REPARACIÓN
8	8604554	1	JOGO	KIT	JUEGO
9	NSS	1	HASTE	ROD	VASTAGO
10	NSS	2	HASTE	ROD	VASTAGO
11	NSS	6	PORCA	NUT	TUERCA
12	8604557	10	VEDADOR	SEAL	VEDADOR
13	8604555	3	JOGO (não ilustrado)	KIT (not shown)	JUEGO (no ilustrado)
14	8604556	3	MOLA Conjunto	SPRING Pack	RESORTE Conjunto
15	8604551	2	JOGO DE REPARO	REPAIR KIT	JUEGO REPARACIÓN
16	NSS	1	MANOPLA	KNOB	PERILLA
17	NSS	1	MAÇANETA	HANDLE	MANIJA
18	NSS	1	MAÇANETA	HANDLE	MANIJA
19	NSS	1	GUARDA PÓ	BOOT	GUARDA POLVO
20	8604598	1	VÁLVULA Controle Carregadeira (não ilustrado)	VALVE Loader Control (not shown)	VÁLVULA Control Cargadora (no ilustrado)
21	8604607	1	MOLA Conjunto	SPRING Pack	RESORTE Conjunto
22	8604608	3	BUJÃO Magnético	PLUG Magnetic	TAPÓN Magnético
23	8604599	1	ESPAÇADOR (não ilustrado)	SPACER (not shown)	ESPACIADOR (no ilustrado)

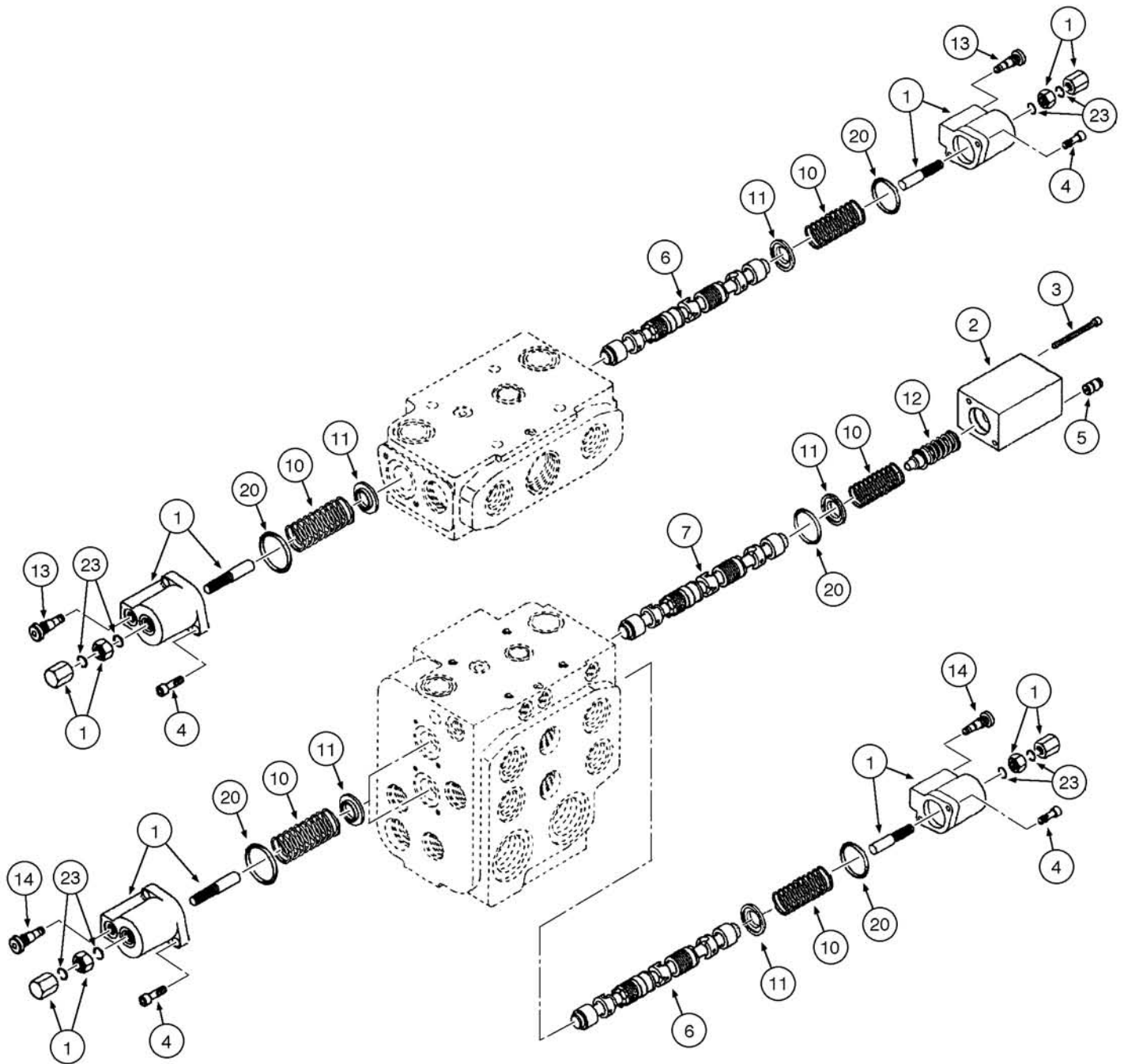


ITEM REF.	PEÇA Nº PART Nº PIEZA Nº	QTD. QTY. CANT.	DESCRIÇÃO (Português)	DESCRIPTION (English)	DESCRIPCIÓN (Español)
	87539278	1	VÁLVULA Carreg Z-bar 2 Carretéis <b>(Nota 1)</b>	VALVE Loader Z-Bar 2 Spool <b>(Note 1)</b>	VÁLVULA Cargadora Z-bar 2 Carretes <b>(Nota 1)</b>
	87539282	1	VÁLVULA Carreg Z-bar 3 Carretéis <b>(Nota 1)</b>	VALVE Loader Z-Bar 3 Spool <b>(Note 1)</b>	VÁLVULA Cargadora Z-bar 3 Carretes <b>(Nota 1)</b>
	87539283	1	VÁLVULA Carreg Z-bar 4 Carretéis <b>(Nota 1)</b>	VALVE Loader Z-Bar 4 Spool <b>(Note 1)</b>	VÁLVULA Cargadora Z-bar 4 Carretes <b>(Nota 1)</b>
1	8602893	1	PARAFUSO (M33x2)	SCREW (M33x2)	TORNILLO (M33x2)
2	8602896	1	PLACA Cobertura	PLATE Cover	PLACA Cubierta
3	8602932	4	PRISIONEIRO (M10x180)	STUD (M10x180)	ESPARRAGO (M10x180)
3	8602928	4	PARAFUSO	SCREW	TORNILLO
3	962-10035	4	PARAFUSO (M10x35,10.9)	SCREW (M10x35,10.9)	TORNILLO (M10x35,10.9)
4	895-18010	4	ARRUELA (M10x18x1.6)	WASHER (M10x18x1.6)	ARANDELA (M10x18x1.6)
5	8602899	1	VÁLVULA	VALVE	VÁLVULA
6	87311765	1	ANEL-O (15.6x1.78)	O-RING (15.6x1.78)	ANILLO-O (15.6x1.78)
7	8602900	2-4	VÁLVULA Piloto Alívio/Anti-cavit.	VALVE Pilot Relief/Anti-Cavitation	VÁLVULA Piloto Alívio/Anticav.
	8602901	1	JOGO Vedadores	KIT Seals	JUEGO vedación
8	NSS	1	ANEL-O (26.64x2.62)	O-RING (26.64x2.62)	ANILLO-O (26.64x2.62)
9	NSS	1	ANEL-O (27.0x3.0)	O-RING (27.0x3.0)	ANILLO-O (27.0x3.0)
10	NSS	2	ANEL encosto (25.5/30.7x0.8)	RING thrust (25.5/30.7x0.8)	ANILLO apoyo (25.5/30.7x0.8)
11	NSS	1	ANEL-O (34.95x2.62)	O-RING (34.95x2.62)	ANILLO-O (34.95x2.62)
12	NSS	1	ANEL-O (29.8x2.62)	O-RING (29.8x2.62)	ANILLO-O (29.8x2.62)
13	NSS	2	ANEL encosto (28.2/32.5x0.7)	RING thrust (28.2/32.5x0.7)	ANILLO apoyo (28.2/32.5x0.7)
14	8602902	1	PARAFUSO Trava	SCREW Locking	TORNILLO Traba
	8602903	1	JOGO Vedadores	KIT Seals	JUEGO vedación
15	NSS	1	ANEL-O (17.12x2.62)	O-RING (17.12x2.62)	ANILLO-O (17.12x2.62)
16	NSS	1	ANEL encosto (15.6x20x1)	RING thrust (15.6x20x1)	ANILLO apoyo (15.6x20x1)
17	NSS	1	ANEL-O (23.4x2.62)	O-RING (23.4x2.62)	ANILLO-O (23.4x2.62)
18	8602904	1	VÁLVULA Piloto Anti-cavitação	VALVE Pilot Anti-Cavitation	VÁLVULA Piloto Anticavitación
	8602905	1	JOGO Vedadores	KIT Seals	JUEGO vedación
19	NSS	1	VEDADOR Carretel	SEAL Spool	VEDACIÓN Carrete
20	NSS	1	ANEL-O (17.12x2.62)	O-RING (17.12x2.62)	ANILLO-O (17.12x2.62)
21	NSS	1	ANEL encosto (16.1/20.4x1)	RING thrust (16.1/20.4x1)	ANILLO apoyo (16.1/20.4x1)
22	NSS	1	ANEL-O (18.72x2.62)	O-RING (18.72x2.62)	ANILLO-O (18.72x2.62)
23	NSS	1	ANEL-O (23.47x2.62)	O-RING (23.47x2.62)	ANILLO-O (23.47x2.62)
24	NSS	1	VEDADOR Carretel	SEAL Spool	VEDACIÓN Carrete
25	NSS	1	ANEL-O (10.82x1.78)	O-RING (10.82x1.78)	ANILLO-O (10.82x1.78)
26	NSS	1	ANEL-O (21.89x2.62)	O-RING (21.89x2.62)	ANILLO-O (21.89x2.62)
27	NSS	2	ANEL encosto (21.8x26x1)	RING thrust (21.8x26x1)	ANILLO apoyo (21.8x26x1)
28	NSS	1	ANEL-O (20.35x1.78)	O-RING (20.35x1.78)	ANILLO-O (20.35x1.78)
29	NSS	1	ANEL-O (25.07x2.62)	O-RING (25.07x2.62)	ANILLO-O (25.07x2.62)
30	8602906	2-6	VÁLVULA Anti-Cavitação	VALVE Anti-Cavitation	VÁLVULA Anticavitación
31	8602907	2	JOGO Vedadores (não ilustrado)	KIT Seals (not shown)	JUEGO vedación (no ilustrado)
32	8602912	1	VÁLVULA	VALVE	VÁLVULA
33	8602913	1	VÁLVULA	VALVE	VÁLVULA
	8604592	1	JOGO Vedadores	KIT Seals	JUEGO vedación
34	NSS	1	VEDADOR (M12x1.5)	SEAL (M12x1.5)	VEDADOR (M12x1.5)
35	NSS	1	ANEL-O (18.77x1.78)	O-RING (18.77x1.78)	ANILLO-O (18.77x1.78)
36	NSS	1	ANEL encosto (11.2x14x1)	RING thrust (11.2x14x1)	ANILLO apoyo (11.2x14x1)
37	NSS	1	ANEL-O (12.42x1.78)	O-RING (12.42x1.78)	ANILLO-O (12.42x1.78)
38	NSS	1	ANEL-O (10.82x1.78)	O-RING (10.82x1.78)	ANILLO-O (10.82x1.78)
39	NSS	2	ANEL encosto (10.2x13x1)	RING thrust (10.2x13x1)	ANILLO apoyo (10.2x13x1)
40	8602915	1	VÁLVULA Limitadora Vazão	VALVE Flow Limiting	VÁLVULA Limitación Flujo
	8602916	1	JOGO Vedadores	KIT Seals	JUEGO vedación
41	NSS	1	ANEL-O (8.5x1.5)	O-RING (8.5x1.5)	ANILLO-O (8.5x1.5)
42	NSS	1	ANEL-O (10.82x1.78)	O-RING (10.82x1.78)	ANILLO-O (10.82x1.78)
43	NSS	1	ANEL encosto (7.3x9,5x0,7)	RING thrust (7.3x9,5x0,7)	ANILLO apoyo (7.3x9,5x0,7)
44	NSS	1	ANEL encosto (11.56x1,35)	RING thrust (11.56x1,35)	ANILLO apoyo (11.56x1,35)
45	8602919	1	PARAFUSO Trava (M28x1x49)	SCREW Locking (M28x1x49)	TORNILLO Traba (M28x1x49)

**Nota 1:** Inclui itens 1 a 23 da página 8-70  
**Note 1:** Includes items 1 to 23 on page 8-70  
**Nota 1:** Incluye itens 1 a 23 de la página 8-70



ITEM REF.	PEÇA Nº PART Nº PIEZA Nº	QTD. QTY. CANT.	DESCRIÇÃO (Português)	DESCRIPTION (English)	DESCRIPCIÓN (Español)
46	8602920	1	CONE (24-14x35)	CONE (24-14x35)	CONO (24-14x35)
47	8602921	1	MOLA	SPRING	RESORTE
48	8602925	1	VÁLVULA ALÍVIO	VALVE Relief	VÁLVULA ALIVIO
	8604590	1	JOGO	KIT	JUEGO
49	NSS	2	ANEL encosto (7.3x9.5x0.7)	RING thrust (7.3x9.5x0.7)	ANILLO apoyo (7.3x9.5x0.7)
50	NSS	1	ANEL encosto (9.91x1,35)	RING thrust (9.91x1,35)	ANILLO apoyo (9.91x1,35)
51	NSS	1	ANEL encosto (11.56x1.35)	RING thrust (11.56x1.35)	ANILLO apoyo (11.56x1.35)
52	NSS	1	ANEL-O (8.5x1.5)	O-RING (8.5x1.5)	ANILLO-O (8.5x1.5)
53	NSS	1	ANEL-O (9.25x1.78)	O-RING (9.25x1.78)	ANILLO-O (9.25x1.78)
54	NSS	1	ANEL-O (10.82x1.78)	O-RING (10.82x1.78)	ANILLO-O (10.82x1.78)
	8602927	1	JOGO Vedadores	KIT Seals	JUEGO vedación
55	NSS	2	ANEL-O (7.5x1.78)	O-RING (7.5x1.78)	ANILLO-O (7.5x1.78)
56	NSS	2	ANEL-O (18x2.5)	O-RING (18x2.5)	ANILLO-O (18x2.5)
57	NSS	2	ANEL-O (25x3.53)	O-RING (25x3.53)	ANILLO-O (25x3.53)
58	NSS	4	ANEL-O (32.92x3.53)	O-RING (32.92x3.53)	ANILLO-O (32.92x3.53)
59	NSS	6	ANEL-O (40.94x2.62)	O-RING (40.94x2.62)	ANILLO-O (40.94x2.62)
60	NSS	1	ANEL-O (28.24x2.62)	O-RING (28.24x2.62)	ANILLO-O (28.24x2.62)
61	NSS	2	ANEL-O (23.47x2.62)	O-RING (23.47x2.62)	ANILLO-O (23.47x2.62)
62	NSS	10	ANEL-O (15.54x2.62) (não ilustrado)	O-RING (15.54x2.62) (not shown)	ANILLO-O (15.54x2.62) (no ilustrado)
63	NSS	1	BLOCO Controle	BLOCK Control	BLOQUE Control
64	829-1410	4	PORCA (M10) (não ilustrado)	NUT (M10) (not shown)	TUERCA (M10) (no ilustrado)
65	8602925	1	VÁLVULA ALÍVIO	VALVE Relief	VÁLVULA ALIVIO
66	NSS	1-2	VÁLVULA Seção	VALVE Section	VÁLVULA Sección

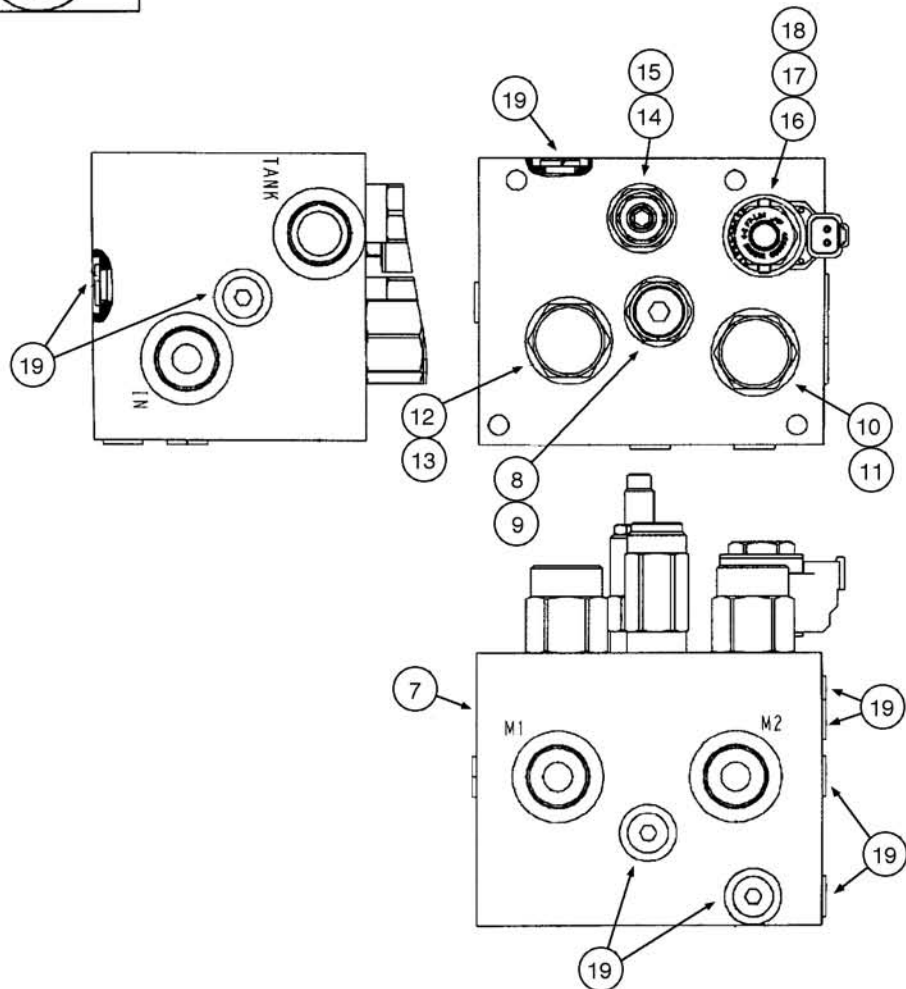
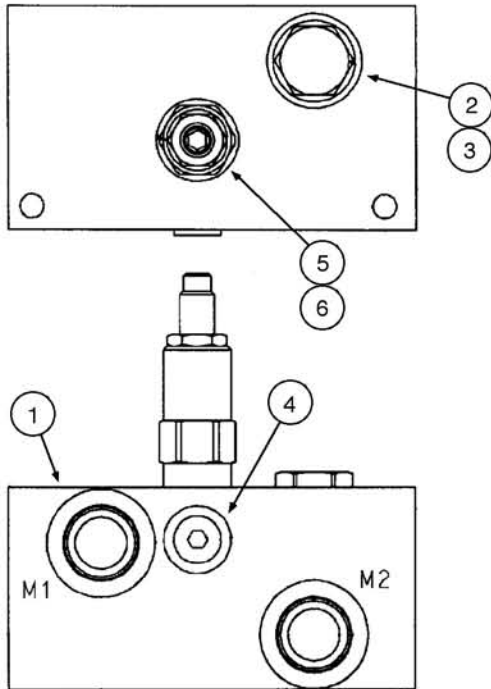


ITEM REF.	PEÇA Nº PART Nº PIEZA Nº	QTD. QTY. CANT.	DESCRIÇÃO (Português)	DESCRIPTION (English)	DESCRIPCIÓN (Español)
	87539278		VÁLVULA Carreg Z-bar 2 Carretéis <b>(Nota 1)</b>	VALVE Loader Z-Bar 2 Spool <b>(Note 1)</b>	VÁLVULA Cargadora Z-bar 2 Carretes <b>(Nota 1)</b>
	87539282		VÁLVULA Carreg Z-bar 3 Carretéis <b>(Nota 1)</b>	VALVE Loader Z-Bar 3 Spool <b>(Note 1)</b>	VÁLVULA Cargadora Z-bar 3 Carretes <b>(Nota 1)</b>
	87539283		VÁLVULA Carreg Z-bar 4 Carretéis <b>(Nota 1)</b>	VALVE Loader Z-Bar 4 Spool <b>(Note 1)</b>	VÁLVULA Cargadora Z-bar 4 Carretes <b>(Nota 1)</b>
1	8602890	7	TAMPA	COVER	TAPA
2	87311762	1	TAMPA	COVER	TAPA
3	8602892	2	PARAFUSO (M6x105)	SCREW (M6x105)	TORNILLO (M6x105)
4	962-6016	14	PARAFUSO (M6x16,10.9)	SCREW (M6x16,10.9)	TORNILLO (M6x16,10.9)
5	8604578	1	VÁLVULA	VALVE	VÁLVULA
6	87347209	1	CARRETEL	SPOOL	CARRETE
7	87347210	3	CARRETEL	SPOOL	CARRETE
10	8602917	8	MOLA	SPRING	RESORTE
11	8602918	8	RETENTOR	RETAINER	RETENEDOR
12	87311768	1	MOLA	SPRING	RESORTE
13	8602924	5	ÊMBOLO	PISTON	ÉMBOLO
14	87311766	2	BUJÃO (M12x1,5)	PLUG (M12x1,5)	TAPÓN (M12x1,5)
15	8602927	1	JOGO Vedadores	KIT Seals	JUEGO vedación
16	NSS	2	ANEL-O (7.5x1.78) (não ilustrado)	O-RING (7.5x1.78) (not shown)	ANILLO-O (7.5x1.78) (no ilustrado)
17	NSS	2	ANEL-O (18x2.5) (não ilustrado)	O-RING (18x2.5) (not shown)	ANILLO-O (18x2.5) (no ilustrado)
18	NSS	2	ANEL-O (25x3.53) (não ilustrado)	O-RING (25x3.53) (not shown)	ANILLO-O (25x3.53) (no ilustrado)
19	NSS	4	ANEL-O (32.92x3.53) (não ilustrado)	O-RING (32.92x3.53) (not shown)	ANILLO-O (32.92x3.53) (no ilustrado)
20	NSS	6	ANEL-O (40.94x2.62)	O-RING (40.94x2.62)	ANILLO-O (40.94x2.62)
21	NSS	1	ANEL-O (28.24x2.62) (não ilustrado)	O-RING (28.24x2.62) (not shown)	ANILLO-O (28.24x2.62) (no ilustrado)
22	NSS	2	ANEL-O (23.47x2.62) (não ilustrado)	O-RING (23.47x2.62) (not shown)	ANILLO-O (23.47x2.62) (no ilustrado)
23	NSS	10	ANEL-O (15.54x2.62)	O-RING (15.54x2.62)	ANILLO-O (15.54x2.62)

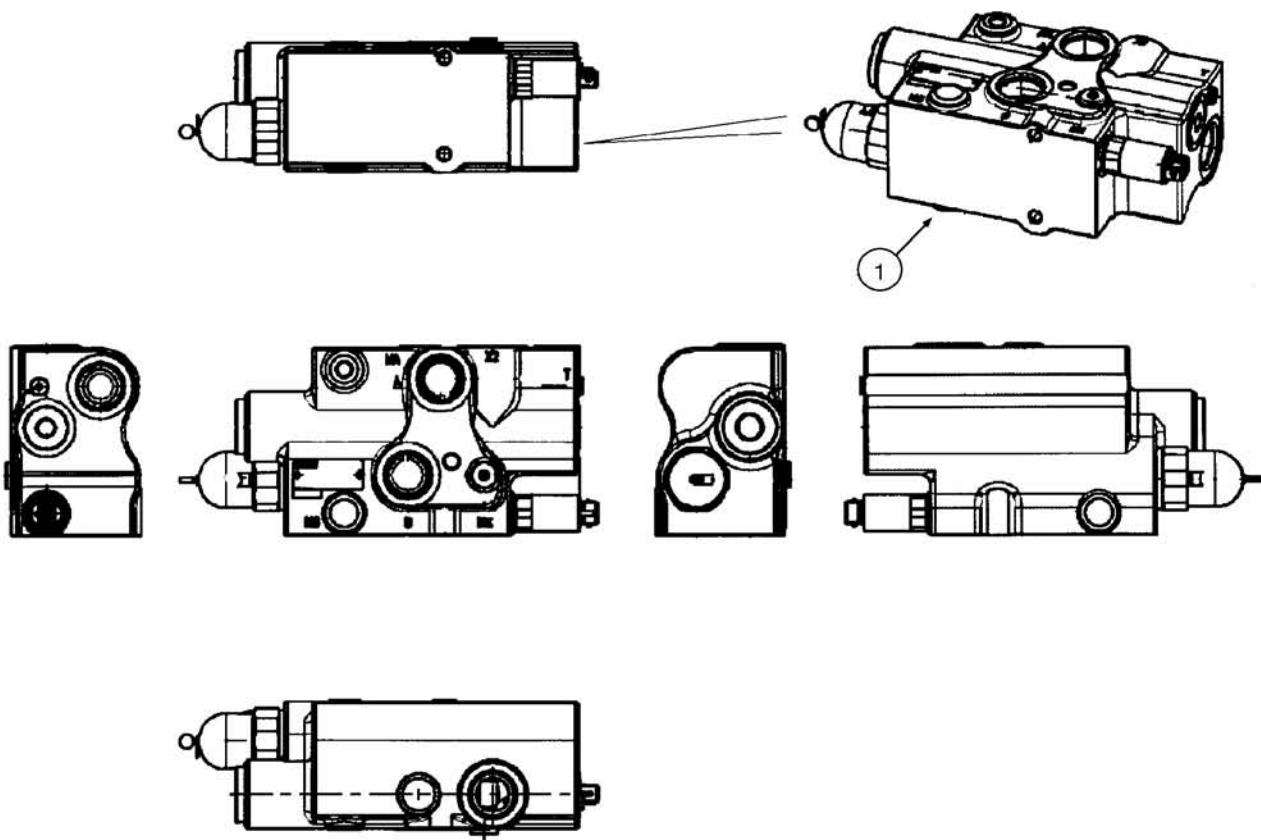
**Nota 1:** Inclui itens 1 a 66 das páginas **8-66 e 8-68**

**Note 1:** Includes items 1 to 66 on pages **8-66 and 8-68**

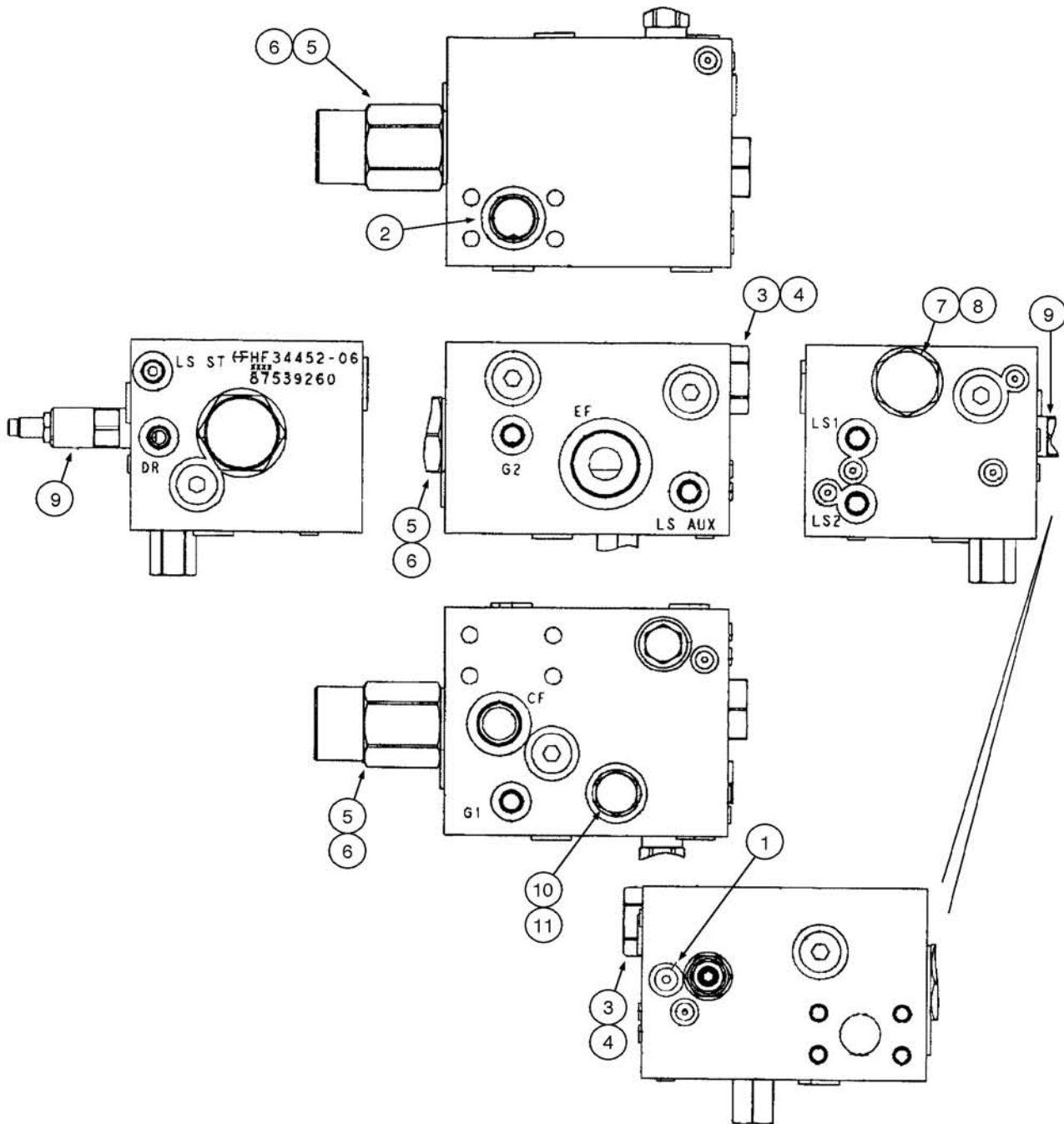
**Nota 1:** Incluye itens 1 a 66 de las páginas **8-66 y 8-68**



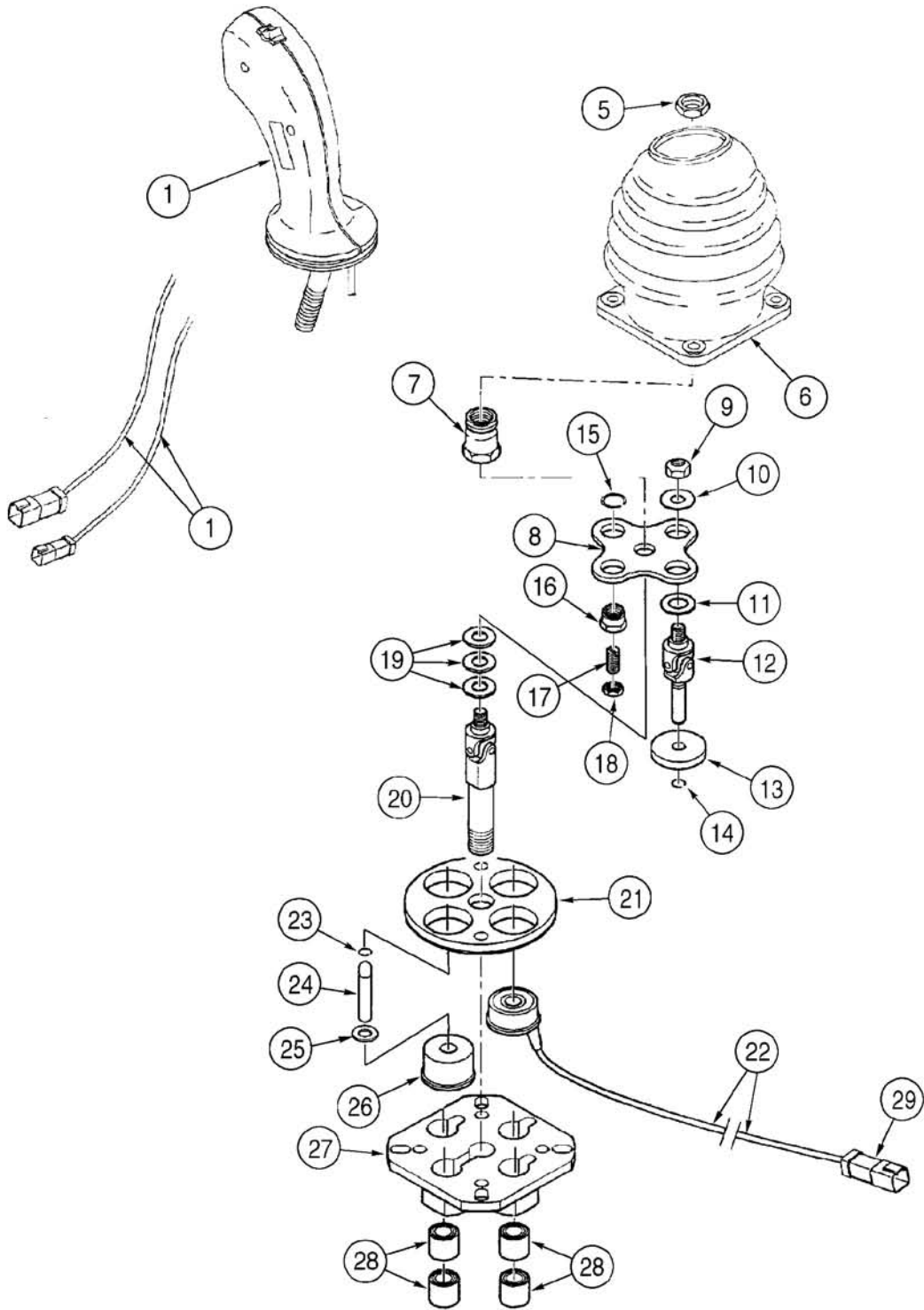
ITEM REF.	PEÇA Nº PART Nº PIEZA Nº	QTD. QTY. CANT.	DESCRIÇÃO (Português)	DESCRIPTION (English)	DESCRIPCIÓN (Español)
1	8500562	1	VÁLVULA ALÍVIO Ventilador	VALVE Fan Relief	VÁLVULA ALIVIO Ventilador
2	8605073	1	VÁLVULA anti-retorno	VALVE check	VÁLVULA anti-retorno
3	1542830C2	1	JOGO DE JUNTAS	GASKET KIT	JUEGO DE JUNTAS
4	218-5209	1	BUJÃO (9/16"-18)	PLUG (9/16"-18)	TAPÓN (9/16"-18)
5	8605070	1	VÁLVULA Piloto Alívio	VALVE Pilot Relief	VÁLVULA Piloto Alivio
6	1542830C2	1	JOGO DE JUNTAS	GASKET KIT	JUEGO DE JUNTAS
7	8500565	1	VÁLVULA Reversão Ventilador	VALVE Fan Reverser	VÁLVULA Reversión Ventilador
8	8605053	1	VÁLVULA ALÍVIO	VALVE Relief	VÁLVULA ALIVIO
9	1542833C1	1	JOGO Vedadores	KIT Seals	JUEGO vedación
10	8605056	1	VÁLVULA Piloto Direcional	VALVE Pilot Directional	VÁLVULA Piloto Direccional
11	388744A1	1	JOGO Vedadores	KIT Seals	JUEGO vedación
12	8605059	1	VÁLVULA Piloto Direcional	VALVE Pilot Directional	VÁLVULA Piloto Direccional
13	388744A1	1	JOGO Vedadores	KIT Seals	JUEGO vedación
14	8605070	1	VÁLVULA Piloto Alívio	VALVE Pilot Relief	VÁLVULA Piloto Alivio
15	1542830C2	1	JOGO DE JUNTAS	GASKET KIT	JUEGO DE JUNTAS
16	8605066	1	VÁLVULA ALÍVIO	VALVE Relief	VÁLVULA ALIVIO
17	329483A1	1	JOGO DE JUNTAS	GASKET KIT	JUEGO DE JUNTAS
18	87617170	1	BOBINA	COIL	BOBINA
19	218-5209	9	BUJÃO (9/16"-18)	PLUG (9/16"-18)	TAPÓN (9/16"-18)



ITEM REF.	PEÇA Nº PART Nº PIEZA Nº	QTD. QTY. CANT.	DESCRIÇÃO (Português)	DESCRIPTION (English)	DESCRIPCIÓN (Español)
1	87393431	1	VÁLVULA Controle	VALVE Control	VÁLVULA Control
	87453761	1	BUCHA	BUSHING	BUJE
	87453762	1	MOLA	SPRING	RESORTE
	87453765	1	PARAFUSO Sangria	SCREW Bleed	TORNILLO Sangrador
	87453766	1	MOLA	SPRING	RESORTE
	87453767	1	MOLA	SPRING	RESORTE
	87453768	1	BUJÃO (3/4")	PLUG (3/4")	TAPÓN (3/4")
	87453769	1	BUJÃO (1")	PLUG (1")	TAPÓN (1")
	87453770	1	BUJÃO (M14x1.5)	PLUG (M14x1.5)	TAPÓN (M14x1.5)
	87453771	1	PARAFUSO	SCREW	TORNILLO
	87453772	1	VÁLVULA Solenoide	VALVE Solenoid	VÁLVULA Solenoide
	87533290	1	VÁLVULA ALÍVIO	VALVE Relief	VÁLVULA ALIVIO



ITEM REF.	PEÇA Nº PART Nº PIEZA Nº	QTD. QTY. CANT.	DESCRIÇÃO (Português)	DESCRIPTION (English)	DESCRIPCIÓN (Español)
1	87539260	1	VÁLVULA Prioritária Direção	VALVE Steering Priority	VÁLVULA Prioritaria Dirección
	87579939	1	BUJÃO	PLUG	TAPÓN
2	238-6219	2	ANEL-O (1.296" IDx.139")	O-RING (1.296" IDx.139")	ANILLO-O (1.296" IDx.139")
3	87364586	1	VÁLVULA anti-retorno	VALVE check	VÁLVULA anti-retorno
4	87365420	1	JOGO Vedadores	KIT Seals	JUEGO vedación
5	87364593	1	COMPENSADOR Pressão	COMPENSATOR Pressure	COMPENSADOR Presión
6	87364595	1	JOGO Vedadores	KIT Seals	JUEGO vedación
7	87579940	1	VÁLVULA anti-retorno	VALVE check	VÁLVULA anti-retorno
8	87579941	1	JOGO Vedadores	KIT Seals	JUEGO vedación
9	87579942	1	VÁLVULA ALÍVIO	VALVE Relief	VÁLVULA ALIVIO
10	87579943	1	VÁLVULA	VALVE	VÁLVULA
11	87579944	1	JOGO Vedadores	KIT Seals	JUEGO vedación

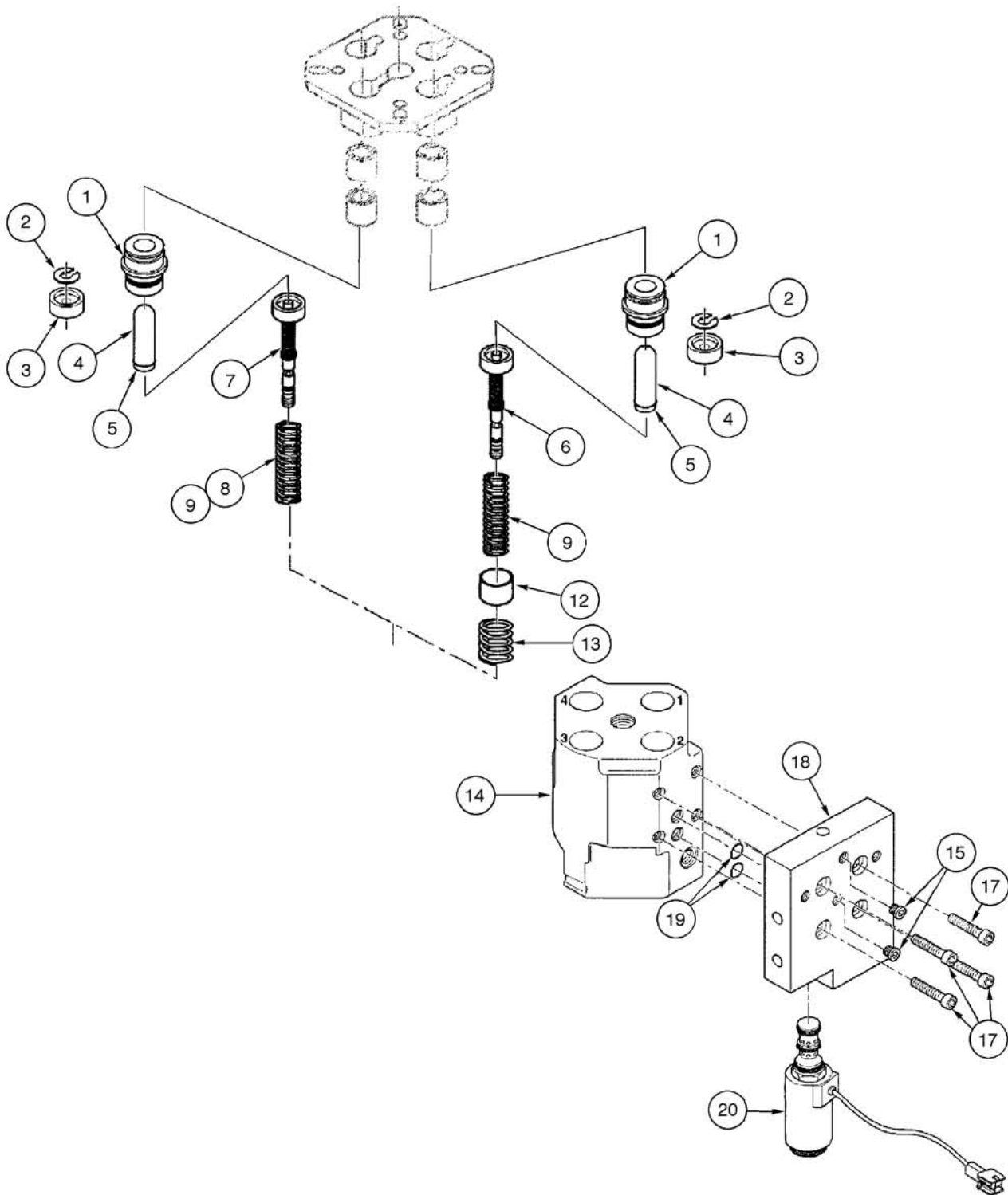


ITEM REF.	PEÇA Nº PART Nº PIEZA Nº	QTD. QTY. CANT.	DESCRIÇÃO (Português)	DESCRIPTION (English)	DESCRIPCIÓN (Español)
	87340016	1	JOYSTICK Conj. (Nota 1)	JOYSTICK Assy. (Note 1)	JOYSTICK Conj. (Nota 1)
1	87372088	1	MAÇANETA	HANDLE	MANIJA
5	829-1412	1	PORCA (M12)	NUT (M12)	TUERCA (M12)
6	427501A1	1	GUARDA PÓ	BOOT	GUARDA POLVO
7	8604528	1	PORCA (M12)	NUT (M12)	TUERCA (M12)
8	8604529	1	SUPORTE	BRACKET	SOPORTE
	8604530	3	JOGO	KIT	JUEGO
9	NSS	1	PORCA trava	NUT lock	TUERCA trava
10	NSS	1	ARRUELA	WASHER	ARANDELA
11	NSS	1	ARRUELA	WASHER	ARANDELA
12	NSS	1	EIXO	SHAFT	EJE
13	NSS	1	INDUZIDO	ARMATURE	INDUCIDO
14	NSS	1	ANEL RETENÇÃO	RING Snap	ANILLO TRABA
	8604531	1	JOGO	KIT	JUEGO
15	NSS	1	ANEL RETENÇÃO	RING Snap	ANILLO TRABA
16	NSS	1	PARAFUSO (M16)	SCREW (M16)	TORNILLO (M16)
17	NSS	1	PARAFUSO (M8x16)	SCREW (M8x16)	TORNILLO (M8x16)
18	NSS	1	PORCA	NUT	TUERCA
19	8604532	1	CALÇO	SHIM	CALZO
20	8604533	1	EIXO	SHAFT	EJE
21	8604534	1	FLANGE	FLANGE	BRIDA
22	8604535	3	SOLENOÍDE	SOLENOID	SOLENOIDE
	8604536	1	JOGO DE REPARO	REPAIR KIT	JUEGO REPARACIÓN
23	NSS	1	ANEL RETENÇÃO	RING Snap	ANILLO TRABA
24	NSS	1	ÊMBOLO	PLUNGER	ÊMBOLO
25	NSS	1	ARRUELA	WASHER	ARANDELA
26	8604537	1	GUIA	GUIDE	GUIA
27	8604538	1	SUPORTE	BRACKET	SOPORTE
28	8604539	1	BUCHA	BUSHING	BUJE
29	8604527	1	JOGO	KIT	JUEGO
	410108A1	1	JOGO Joystick	KIT Joystick	JUEGO Joystick
	410566A1	1	PORCA trava	NUT lock	TUERCA trava

**Nota 1:** Inclui os itens da página 8-80

**Note 1:** Includes items on page 8-80

**Nota 1:** Incluye los itens de la página 8-80

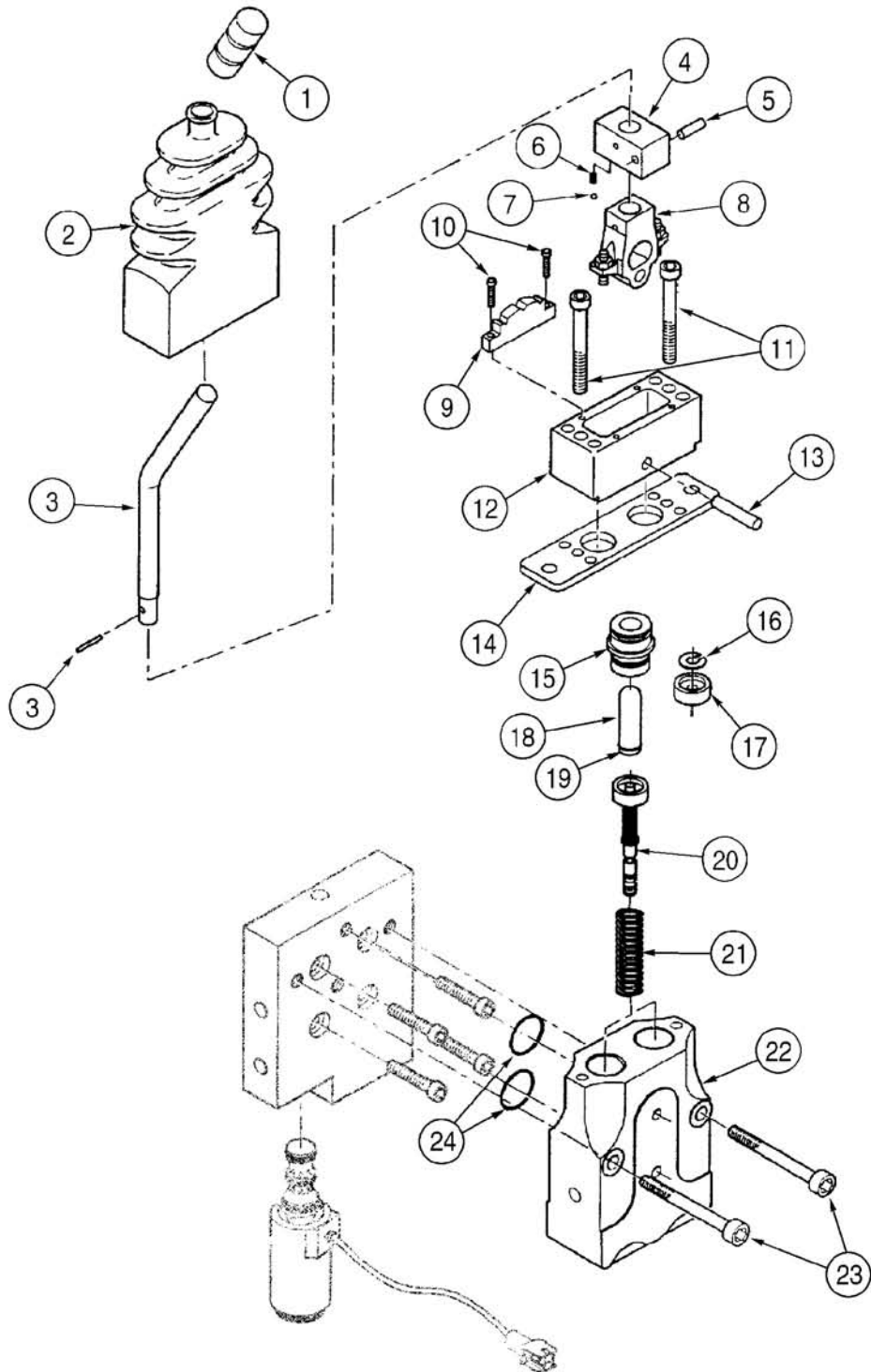


ITEM REF.	PEÇA Nº PART Nº PIEZA Nº	QTD. QTY. CANT.	DESCRIÇÃO (Português)	DESCRIPTION (English)	DESCRIPCIÓN (Español)
	87340016	1	JOYSTICK Conj. <b>(Nota 1)</b>	JOYSTICK Assy. <b>(Note 1)</b>	JOYSTICK Conj. <b>(Nota 1)</b>
	8604521	4	JOGO Joystick	KIT Joystick	JUEGO Joystick
1	NSS	2	GUIA	GUIDE	GUIA
2	NSS	2	ARRUELA	WASHER	ARANDELA
3	NSS	2	RETENTOR	RETAINER	RETENEDOR
4	NSS	2	ÊMBOLO	PLUNGER	ÊMBOLO
5	NSS	2	ANEL RETENÇÃO	RING Snap	ANILLO TRABA
6	8604522	1	REGULADOR (Port 1)	REGULATOR (Port 1)	REGULADOR (Port 1)
7	8604523	3	REGULADOR (Ports 2, 3, 4)	REGULATOR (Ports 2, 3, 4)	(Ports 2, 3, 4)
8	87563048	1	MOLA (Ports 2, 4)	SPRING (Ports 2, 4)	RESORTE (Ports 2, 4)
9	8604525	1	MOLA (Ports 1, 3)	SPRING (Ports 1, 3)	RESORTE (Ports 1, 3)
	87432563	1	JOGO Vedadores (Ports 1, 3) <b>(Nota 2)</b>	KIT Seals (Ports 1, 3) <b>(Note 2)</b>	JUEGO vedación (Ports 1, 3) <b>(Nota 2)</b>
	8604526	1	JOGO Sensor (Port 1) <b>(Nota 3)</b>	KIT Sensor (Port 1) <b>(Note 3)</b>	JUEGO Sensor (Port 1) <b>(Nota 3)</b>
12	NSS	1	LUVA	SLEEVE	MANGUITO
13	NSS	1	MOLA	SPRING	RESORTE
14	NSS	1	CARCAÇA	HOUSING	CARCASA
15	8604550	1	JOGO DE REPARO	REPAIR KIT	JUEGO REPARACIÓN
	8604540	1	JOGO DE REPARO	REPAIR KIT	JUEGO REPARACIÓN
17	NSS	4	PARAFUSO (M6x25)	SCREW (M6x25)	TORNILLO (M6x25)
18	NSS	1	FLANGE	FLANGE	BRIDA
19	NSS	2	ANEL-O (1,5x11)	O-RING (1,5x11)	ANILLO-O (1,5x11)
20	8604542	1	VÁLVULA Solenoide (24V)	VALVE Solenoid (24V)	VÁLVULA Solenoide (24V)
	8604541	1	JOGO DE REPARO	REPAIR KIT	JUEGO REPARACIÓN

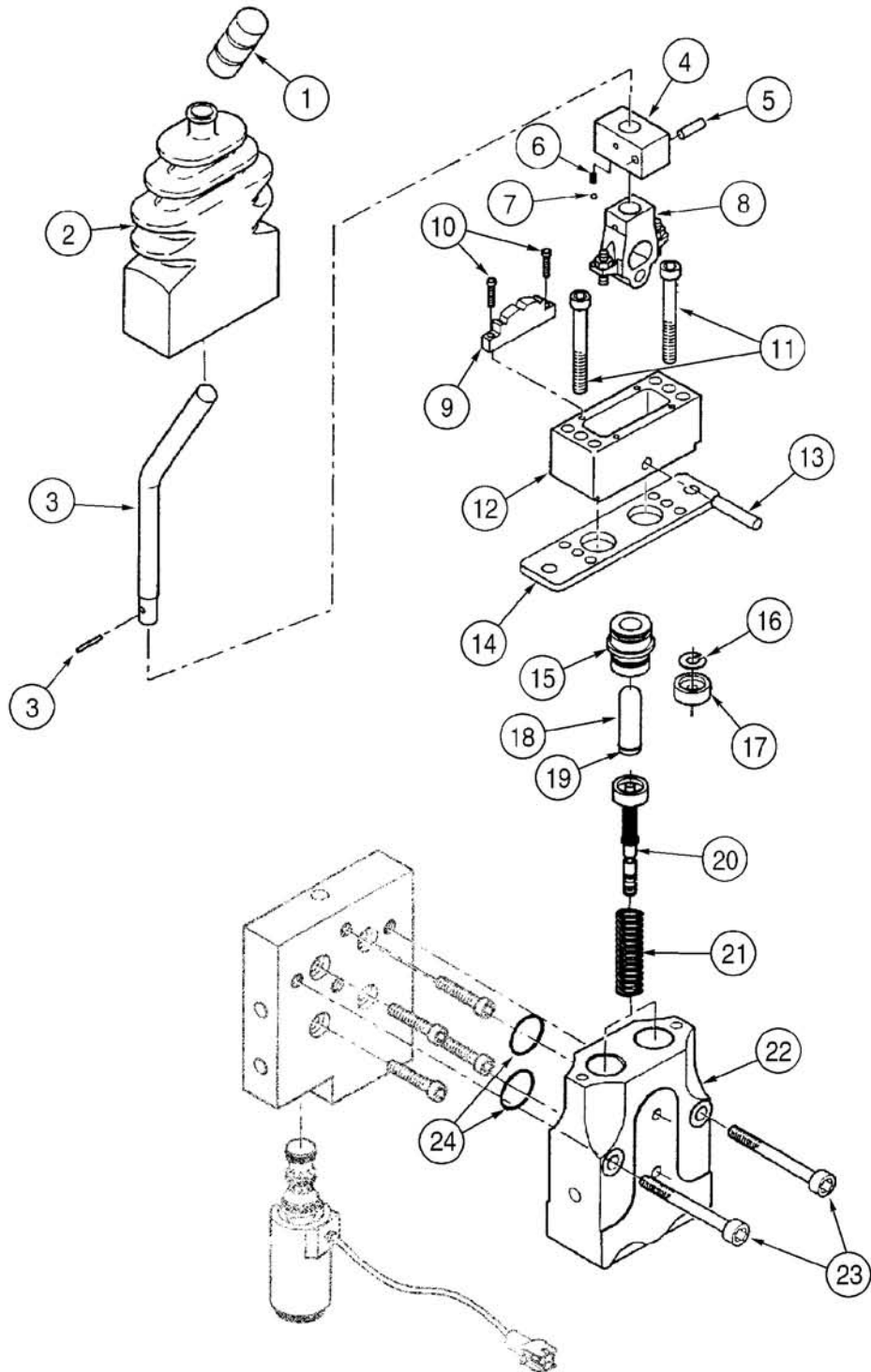
**Nota 1:** Inclui os itens da página 8-78  
**Note 1:** Includes items on page 8-78  
**Nota 1:** Incluye los itens de la página 8-78

**Nota 2:** Usado com Válvula 8603083  
**Note 2:** Use with Valve 8603083  
**Nota 2:** Utilizado con Válvula 8603083

**Nota 3:** Usado com Válvula 414391A1  
**Note 3:** Use with Valve 414391A1  
**Nota 4:** Utilizado con Válvula 414391A1



ITEM REF.	PEÇA Nº PART Nº PIEZA Nº	QTD. QTY. CANT.	DESCRIÇÃO (Português)	DESCRIPTION (English)	DESCRIPCIÓN (Español)
	87340017	1	JOYSTICK com 1 Alavanca Conj.	JOYSTICK with 1 lever Assy.	JOYSTICK con 1 Palanca Conj.
	8604593	1	ALAVANCA	LEVER	PALANCA
1	8604543	1	MANOPLA	HANDLE	MANIJA
2	8604544	1	GUARDA PÓ Borracha	BOOT Rubber	GUARDA POLVO Goma
	8604546	1	JOGO peças	KIT parts	JUEGO piezas
3	NSS	1	ALAVANCA	LEVER	PALANCA
4	NSS	1	CORPO	BODY	CUERPO
5	NSS	1	PINO	PIN	PASADOR
6	NSS	1	MOLA	SPRING	RESORTE
7	NSS	1	ESFERA	BALL	ESFERA
8	NSS	1	CAMO	CAM	LEVA
9	NSS	1	TRAVA	LOCK	TRABA
10	NSS	2	PARAFUSO (M3x12)	SCREW (M3x12)	TORNILLO (M3x12)
11	NSS	2	PARAFUSO (M6x50)	SCREW (M6x50)	TORNILLO (M6x50)
12	NSS	1	TAMPA	COVER	TAPA
13	NSS	1	PINO	PIN	PASADOR
14	8604545	1	PLACA Retenção	PLATE Retaining	PLACA Retención
	8604255	2	JOGO reparo	KIT repair	JUEGO reparación
15	NSS	1	GUIA	GUIDE	GUIA
16	NSS	1	ARRUELA	WASHER	ARANDELA
17	NSS	1	RETENTOR	RETAINER	RETENEDOR
18	NSS	1	ÊMBOLO	PLUNGER	ÉMBOLO
19	NSS	1	ANEL RETENÇÃO	RING Snap	ANILLO TRABA
20	8604548	2	REGULADOR	REGULATOR	REGULADOR
21	8604549	1	MOLA retorno	SPRING return	RESORTE retorno
22	NSS	1	CARÇAÇA	HOUSING	CARCASA
23	NSS	2	PARAFUSO (M8x45)	SCREW (M8x45)	TORNILLO (M8x45)
24	NSS	2	ANEL-O (1,5x17,5)	O-RING (1,5x17,5)	ANILLO-O (1,5x17,5)
25	8604876	1	JOGO Vedadores (não ilustrado)	KIT Seals (not shown)	JUEGO vedación (no ilustrado)



ITEM REF.	PEÇA Nº PART Nº PIEZA Nº	QTD. QTY. CANT.	DESCRIÇÃO (Português)	DESCRIPTION (English)	DESCRIPCIÓN (Español)
	87340019	1	JOYSTICK com 2 Alavanca Conj.	JOYSTICK with 2 lever Assy.	JOYSTICK con 2 Palanca Conj.
	8604593	1	ALAVANCA	LEVER	PALANCA
1	8604543	1	MANOPLA	HANDLE	MANIJA
2	8604544	1	GUARDA PÓ Borracha	BOOT Rubber	GUARDA POLVO Goma
	8604546	1	JOGO peças	KIT parts	JUEGO piezas
3	NSS	1	ALAVANCA	LEVER	PALANCA
4	NSS	1	CORPO	BODY	CUERPO
5	NSS	1	PINO	PIN	PASADOR
6	NSS	1	MOLA	SPRING	RESORTE
7	NSS	1	ESFERA	BALL	ESFERA
8	NSS	1	CAMO	CAM	LEVA
9	NSS	1	TRAVA	LOCK	TRABA
10	NSS	2	PARAFUSO (M3x12)	SCREW (M3x12)	TORNILLO (M3x12)
11	NSS	2	PARAFUSO (M6x50)	SCREW (M6x50)	TORNILLO (M6x50)
12	NSS	1	TAMPA	COVER	TAPA
13	NSS	1	PINO	PIN	PASADOR
14	8604545	1	PLACA Retenção	PLATE Retaining	PLACA Retención
	8604255	2	JOGO reparo	KIT repair	JUEGO reparación
15	NSS	1	GUIA	GUIDE	GUIA
16	NSS	1	ARRUELA	WASHER	ARANDELA
17	NSS	1	RETENTOR	RETAINER	RETENEDOR
18	NSS	1	ÊMBOLO	PLUNGER	ÉMBOLO
19	NSS	1	ANEL RETENÇÃO	RING Snap	ANILLO TRABA
20	8604548	2	REGULADOR	REGULATOR	REGULADOR
21	8604549	1	MOLA retorno	SPRING return	RESORTE retorno
22	NSS	1	CARÇAÇA	HOUSING	CARCASA
23	864-8080	2	PARAFUSO (M8x80,8.8)	SCREW (M8x80,8.8)	TORNILLO (M8x80,8.8)
24	NSS	2	ANEL-O (1,5x17)	O-RING (1,5x17)	ANILLO-O (1,5x17)
25	8604876	1	JOGO Vedadores (não ilustrado)	KIT Seals (not shown)	JUEGO vedación (no ilustrado)



**ÍNDICE  
INDEX  
INDICE**

<b>CONTROLE - RETORNO À ESCAVAÇÃO, CONDUÇÃO E ALTURA DA CAÇAMBA (Z-BAR).....</b>	<b>9-2</b>
<i>CONTROL - RETURN TO DIG, TO TRANSPORT AND BUCKET HEIGHT (Z-BAR)</i>	
<i>CONTROL - RETORNO A EXCAVACIÓN, CONDUCCIÓN Y ALTURA DE LA CUCHARA (Z-BAR)</i>	
<b>CHASSI - SISTEMA DE LEVANTAMENTO DA CAÇAMBA (Z-BAR) .....</b>	<b>9-4</b>
<i>FRAME - LOADER LIFT SYSTEM (Z-BAR)</i>	
<i>BASTIDOR - SISTEMA DE LEVANTAMIENTO DE LA CARGADORA (Z-BAR)</i>	
<b>CAÇAMBA - FIXAÇÃO (Z-BAR) .....</b>	<b>9-6</b>
<i>BUCKET - ATTACHMENT (Z-BAR)</i>	
<i>CUCHARA - FIJACIÓN (Z-BAR)</i>	
<b>CAÇAMBA - COM LÂMINA RETA PARAFUSADA E PLACA DE DESLIZAMENTO .....</b>	<b>9-8</b>
<i>BUCKET - WITH BOLT ON STRAIGHT EDGE AND SKID PAD</i>	
<i>CUCHARA - CON LÁMINA RETA ATORNILLADA Y PLACA DE DESLIZAMIENTO</i>	
<b>CAÇAMBA - COM LÂMINA TRIANGULAR PARAFUSADA E PLACA DE DESLIZAMENTO .....</b>	<b>9-10</b>
<i>BUCKET - WITH BOLT ON TRIANGULAR EDGE AND SKID PAD</i>	
<i>CUCHARA - CON LÁMINA TRIANGULAR ATORNILLADA Y PLACA DE DESLIZAMIENTO</i>	
<b>CAÇAMBA - COM LÂMINA TRIANGULAR PARA PEDRAS.....</b>	<b>9-12</b>
<i>BUCKET - WITH TRIANGULAR EDGE FOR STONES</i>	
<i>CUCHARA - CON LÁMINA TRIANGULAR PARA PIEDRAS</i>	
<b>CAÇAMBA - COM DENTES PARAFUSADOS, LÂMINA RETA E PLACA DE DESLIZAMENTO .....</b>	<b>9-14</b>
<i>BUCKET - WITH BOLT ON TEETH, STRAIGHT EDGE AND SKID PAD</i>	
<i>CUCHARA - CON DIENTES ATORNILLADOS, LÁMINA RETA Y PLACA DE DESLIZAMIENTO</i>	
<b>CAÇAMBA - COM DENTES PARAFUSADOS, LÂMINA TRIANGULAR E PLACA DE DESLIZAMENTO .....</b>	<b>9-16</b>
<i>BUCKET - WITH BOLT ON TEETH, TRIANGULAR EDGE AND SKID PAD</i>	
<i>CUCHARA - CON DIENTES ATORNILLADOS, LÁMINA TRIANGULAR Y PLACA DE DESLIZAMIENTO</i>	
<b>ACOPLAMENTO HIDÁULICO Z-BAR - JRB.....</b>	<b>9-18</b>
<i>HYDRAULIC COUPLER Z-BAR - JRB</i>	
<i>ACOPLAMIENTO HIDAULICO Z-BAR - JRB</i>	
<b>ACOPLAMENTO HIDÁULICO Z-BAR - ACS .....</b>	<b>9-20</b>
<i>HYDRAULIC COUPLER Z-BAR - ACS</i>	
<i>ACOPLAMIENTO HIDAULICO Z-BAR - ACS</i>	
<b>CHASSI DIANTEIRO Z-BAR .....</b>	<b>9-22</b>
<i>FRONT FRAME Z-BAR</i>	
<i>BASTIDOR DELANTERO Z-BAR</i>	
<b>CHASSI TRASEIRO .....</b>	<b>9-24</b>
<i>REAR FRAME</i>	
<i>BASTIDOR TRASERO</i>	
<b>CHASSI TRASEIRO - ARTICULAÇÃO.....</b>	<b>9-26</b>
<i>REAR FRAME - ARTICULATION</i>	
<i>BASTIDOR TRASERO - ARTICULACIÓN</i>	
<b>CHASSI TRASEIRO - PLACA DE DESLIZAMENTO.....</b>	<b>9-28</b>
<i>REAR FRAME - SKID PLATE</i>	
<i>BASTIDOR TRASERO - PLACA DE DESLIZAMIENTO</i>	
<b>CHASSI TRASEIRO - PLACAS LATERAIS.....</b>	<b>9-30</b>
<i>REAR FRAME - SIDE PLATES</i>	
<i>BASTIDOR TRASERO - PLACAS LATERALES</i>	
<b>CONTRAPESO .....</b>	<b>9-32</b>
<i>COUNTERWEIGHTS</i>	
<i>CONTRAPESO</i>	
<b>CAPUZ DO MOTOR.....</b>	<b>9-34</b>
<i>ENGINE HOOD</i>	
<i>CAPO DEL MOTOR</i>	
<b>CAPUZ DO MOTOR - ISOLADOR DE RUÍDO .....</b>	<b>9-36</b>
<i>ENGINE HOOD - NOISE INSULATOR</i>	
<i>CAPO DEL MOTOR - AISLADOR DE RUIDO</i>	
<b>CAIXA DE BATERIA - COBERTURAS .....</b>	<b>9-38</b>
<i>BATTERY BOX - COVERS</i>	
<i>CAJA DE BATERÍA - CUBIERTAS</i>	
<b>PÁRA-LAMAS DIANTEIROS - STANDARD .....</b>	<b>9-40</b>
<i>FRONT FENDERS - STANDARD</i>	
<i>GURDABARROS DELANTEROS - STANDARD</i>	
<b>PÁRA-LAMAS DIANTEIROS - OPCIONAL.....</b>	<b>9-42</b>
<i>FRONT FENDERS - OPTIONAL</i>	
<i>GURDABARROS DELANTEROS - OPCIONAL</i>	

**ÍNDICE  
INDEX  
INDICE**

<b>PÁRA-LAMAS DIANTEIROS - LARGOS - OPCIONAL</b> .....	<b>9-44</b>
<i>FRONT FENDERS - WIDE - OPTIONAL</i>	
<i>GURDABARROS DELANTEROS - ANCHO - OPCIONAL</i>	
<b>PÁRA-LAMAS DIANTEIROS - LARGO - OPCIONAL</b> .....	<b>9-46</b>
<i>FRONT FENDERS - WIDE - OPTION</i>	
<i>GURDABARROS DELANTEROS - ANCHO - OPCIONAL</i>	
<b>PÁRA-LAMAS TRASEIROS - STANDARD</b> .....	<b>9-48</b>
<i>REAR FENDERS - STANDARD</i>	
<i>GURDABARROS TRASEROS - STANDARD</i>	
<b>PÁRA-LAMAS TRASEIROS - LARGO - OPCIONAL</b> .....	<b>9-50</b>
<i>REAR FENDERS - WIDE - OPTION</i>	
<i>GURDABARROS TRASEROS - ANCHO - OPCIONAL</i>	
<b>PÁRA-LAMAS TRASEIROS - SUPORTE</b> .....	<b>9-52</b>
<i>REAR FENDERS - SUPPORT</i>	
<i>GURDABARROS TRASEROS - SOPORTE</i>	
<b>PÁRA-LAMAS TRASEIROS - PROTEÇÃO</b> .....	<b>9-54</b>
<i>REAR FENDERS - GUARD</i>	
<i>GURDABARROS TRASEROS - PROTECCIÓN</i>	
<b>DEGRAUS - LADO ESQUERDO</b> .....	<b>9-56</b>
<i>STEPS - LEFT SIDE</i>	
<i>ESCALÉON - LADO IZQUIERDO</i>	
<b>DEGRAUS - LADO DIREITO</b> .....	<b>9-58</b>
<i>STEPS - RIGHT SIDE</i>	
<i>ESCALÉON - LADO DERECHO</i>	
<b>ASSENTO DO OPERADOR - MONTAGEM</b> .....	<b>9-60</b>
<i>OPERATOR'S SEAT - MOUNTING</i>	
<i>ASIENTO DEL OPERADOR - MONTAJE</i>	
<b>EXTINTOR DE INCÊNDIO</b> .....	<b>9-62</b>
<i>FIRE EXTINGUISHER</i>	
<i>EXTINTOR DE INCENDIO</i>	
<b>CABINE E ROPS - MONTAGEM</b> .....	<b>9-64</b>
<i>CAB AND ROPS - MOUNTING</i>	
<i>CABINA Y ROPS - MONTAJE</i>	
<b>CABINE E ROPS - ESTRUTURA</b> .....	<b>9-66</b>
<i>CAB AND ROPS - STRUCTURE</i>	
<i>CABINA Y ROPS - ESTRUCTURA</i>	
<b>CABINE - PÁRA-BRISA DIANTEIRO</b> .....	<b>9-68</b>
<i>CAB - FRONT WINDSHIELD</i>	
<i>CABINA - PARABRISA DELANTERO</i>	
<b>CABINE - PÁRA-BRISA TRASEIRO</b> .....	<b>9-70</b>
<i>CAB - REAR WINDSHIELD</i>	
<i>CABINA - PARABRISA TRASERO</i>	
<b>CABINE E ROPS - COBERTURAS INFERIORES</b> .....	<b>9-72</b>
<i>CAB AND ROPS - LOWER COVERS</i>	
<i>CABINA Y ROPS - CUBIERTAS INFERIORES</i>	
<b>CABINE - COBERTURAS (SEM AR CONDICIONADO)</b> .....	<b>9-74</b>
<i>CAB - COVERS (WITHOUT AIR CONDITIONING)</i>	
<i>CABINA - CUBIERTAS (SIN AIRE ACONDICIONADO)</i>	
<b>CABINE - ACABAMENTO INTERNO</b> .....	<b>9-76</b>
<i>CAB - INTERIOR TRIM</i>	
<i>CABINA - ACABADO INTERIOR</i>	
<b>CABINE - ACABAMENTO INTERNO - COLUNAS E TETO</b> .....	<b>9-78</b>
<i>CAB - INTERIOR TRIM - COLUMNS AND ROOF</i>	
<i>CABINA - ACABADO INTERIOR - COLUMNAS Y TECHO</i>	
<b>CABINE - ACABAMENTO EXTERNO</b> .....	<b>9-80</b>
<i>CAB - ESTERNAL TRIM</i>	
<i>CABINA - ACABADO EXTERIOR</i>	
<b>CABINE - JANELA SUPERIOR DIREITA - MONTAGEM</b> .....	<b>9-82</b>
<i>CAB - RIGHT HAND UPPER WINDOW - MOUNTING</i>	
<i>CABINA - VENTANA SUPERIOR DERECHA - MONTAJE</i>	
<b>CABINE - JANELA SUPERIOR DIREITA - CONJUNTO</b> .....	<b>9-84</b>
<i>CAB - RIGHT HAND UPPER WINDOW - ASSEMBLY</i>	
<i>CABINA - VENTANA SUPERIOR DERECHA - CONJUNTO</i>	

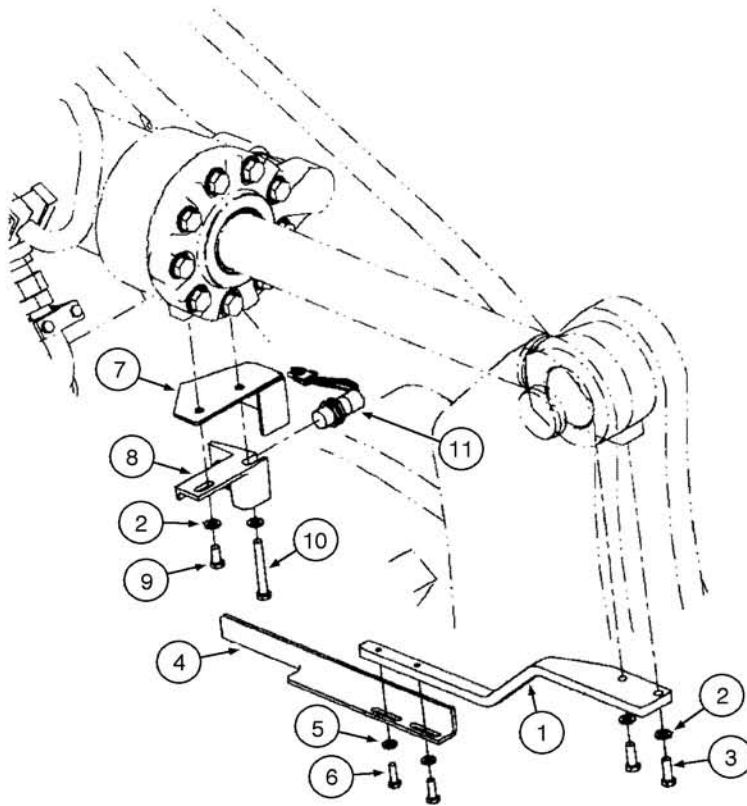
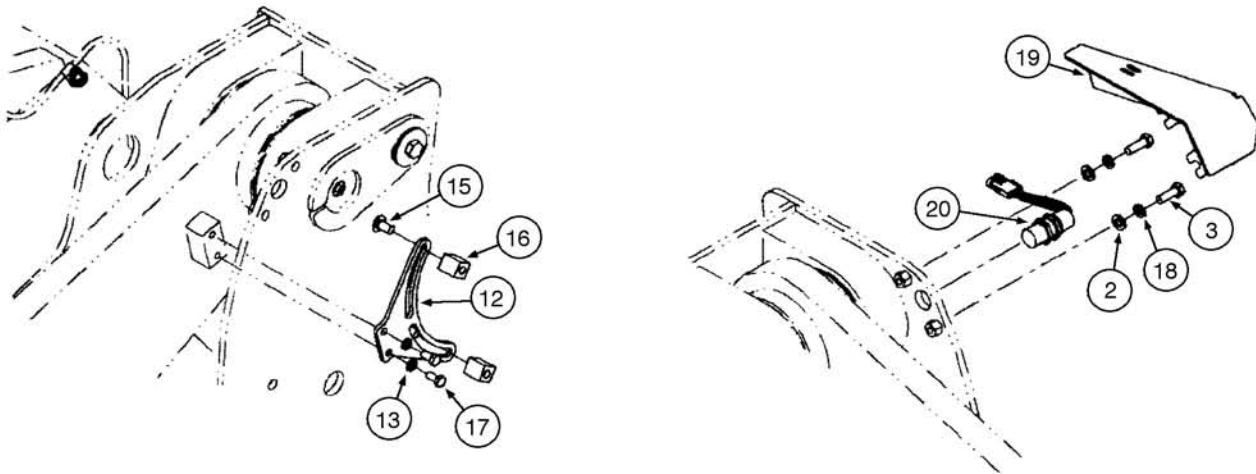
**ÍNDICE  
INDEX  
INDICE**

<b>CABINE - JANELA INFERIOR DIREITA - CONJUNTO .....</b>	<b>9-86</b>
<i>CAB - RIGHT HAND LOWER WINDOW - ASSSEMBLY</i>	
<i>CABINA - VENTANA INFERIOR DERECHA - CONJUNTO</i>	
<b>CABINE - PORTA - MONTAGEM .....</b>	<b>9-88</b>
<i>CAB - DOOR - MOUNTING</i>	
<i>CABINA - PUERTA - MONTAJE</i>	
<b>CABINE - PORTA - CONJUNTO.....</b>	<b>9-90</b>
<i>CAB - DOOR - ASSSEMBLY</i>	
<i>CABINA - PUERTA - CONJUNTO</i>	
<b>CABINE - DUTOS DO AQUECEDOR E AR CONDICIONADO .....</b>	<b>9-92</b>
<i>CAB - HEATER AND AIR CONDITIONING DUCTS</i>	
<i>CABINA - DUCTOS DEL CALENTADOR Y AIRE ACONDICIONADO</i>	
<b>CABINE - DUTOS DO AQUECEDOR E AR CONDICIONADO .....</b>	<b>9-94</b>
<i>CAB - HEATER AND AIR CONDITIONING DUCTS</i>	
<i>CABINA - DUCTOS DEL CALENTADOR Y AIRE ACONDICIONADO</i>	
<b>CABINE - DUTOS DO AQUECEDOR E AR CONDICIONADO .....</b>	<b>9-96</b>
<i>CAB - HEATER AND AIR CONDITIONING DUCTS</i>	
<i>CABINA - DUCTOS DEL CALENTADOR Y AIRE ACONDICIONADO</i>	
<b>CABINE - ESPELHOS RETROVISORES .....</b>	<b>9-98</b>
<i>CAB - REAR VIEW MIRRORS</i>	
<i>CABINA - ESPEJOS RETROVISORES</i>	
<b>CABINE - TAPETE.....</b>	<b>9-100</b>
<i>CAB - CARPET</i>	
<i>CABINA - ALFOMBRA</i>	
<b>CABINE - PÁRA-SOL .....</b>	<b>9-102</b>
<i>CAB - SUN VISOR</i>	
<i>CABINA - VISERA</i>	
<b>CABINE - ACESSÓRIOS.....</b>	<b>9-104</b>
<i>CAB - ACCESSORIES</i>	
<i>CABINA - ACCESORIOS</i>	
<b>CABINE - FARÓIS DE TRABALHO .....</b>	<b>9-106</b>
<i>CAB - WORK LAMPS</i>	
<i>CABINA - FAROS DE TRABAJO</i>	
<b>CABINE - PACOTE DE CONVENIÊNCIA .....</b>	<b>9-108</b>
<i>CAB - CONVENIENCE PACKAGE</i>	
<i>CABINA - PAQUETE DE CONVENIENCIA</i>	
<b>AQUECEDOR .....</b>	<b>9-110</b>
<i>HEATER</i>	
<i>CALENTADOR</i>	
<b>AQUECEDOR - MANGUEIRAS DE ÁGUA QUENTE .....</b>	<b>9-112</b>
<i>HEATER - HOT WATER HOSES</i>	
<i>CALENTADOR - MANGUERAS DE AGUA CALIENTE</i>	
<b>AR CONDICIONADO .....</b>	<b>9-114</b>
<i>AIR CONDITIONING</i>	
<i>AIRE ACONDICIONADO</i>	
<b>AR CONDICIONADO - MANGUEIRAS.....</b>	<b>9-116</b>
<i>AIR CONDITIONING - HOSES</i>	
<i>AIRE ACONDICIONADO - MANGUERAS</i>	
<b>AR CONDICIONADO - LINHAS DE DRENO.....</b>	<b>9-118</b>
<i>AIR CONDITIONING - DRAIN LINES</i>	
<i>AIRE ACONDICIONADO - LINEAS DE DRENAJE</i>	
<b>AR CONDICIONADO - CONDENSADOR.....</b>	<b>9-120</b>
<i>AIR CONDITIONING - CONDENSER</i>	
<i>AIRE ACONDICIONADO - CONDENSADOR</i>	
<b>AR CONDICIONADO - MONTAGEM DO COMPRESSOR .....</b>	<b>9-122</b>
<i>AIR CONDITIONING - COMPRESSOR MOUNTING</i>	
<i>AIRE ACONDICIONADO - MONTAJE DEL COMPRESOR</i>	
<b>COBERTURA DA CORREIA DE ACIONAMENTO (SEM AR CONDICIONADO) .....</b>	<b>9-124</b>
<i>DRIVE BELT COVER (WITHOUT AIR CONDITIONING)</i>	
<i>CUBIERTA DE LA CORREA DE ACIONAMIENTO (SIN AIRE ACONDICIONADO)</i>	
<b>COBERTURA DA CORREIA DE ACIONAMENTO (COM AR CONDICIONADO).....</b>	<b>9-126</b>
<i>DRIVE BELT COVER (WITH AIR CONDITIONING)</i>	
<i>CUBIERTA DE LA CORREA DE ACIONAMIENTO (CON AIRE ACONDICIONADO)</i>	

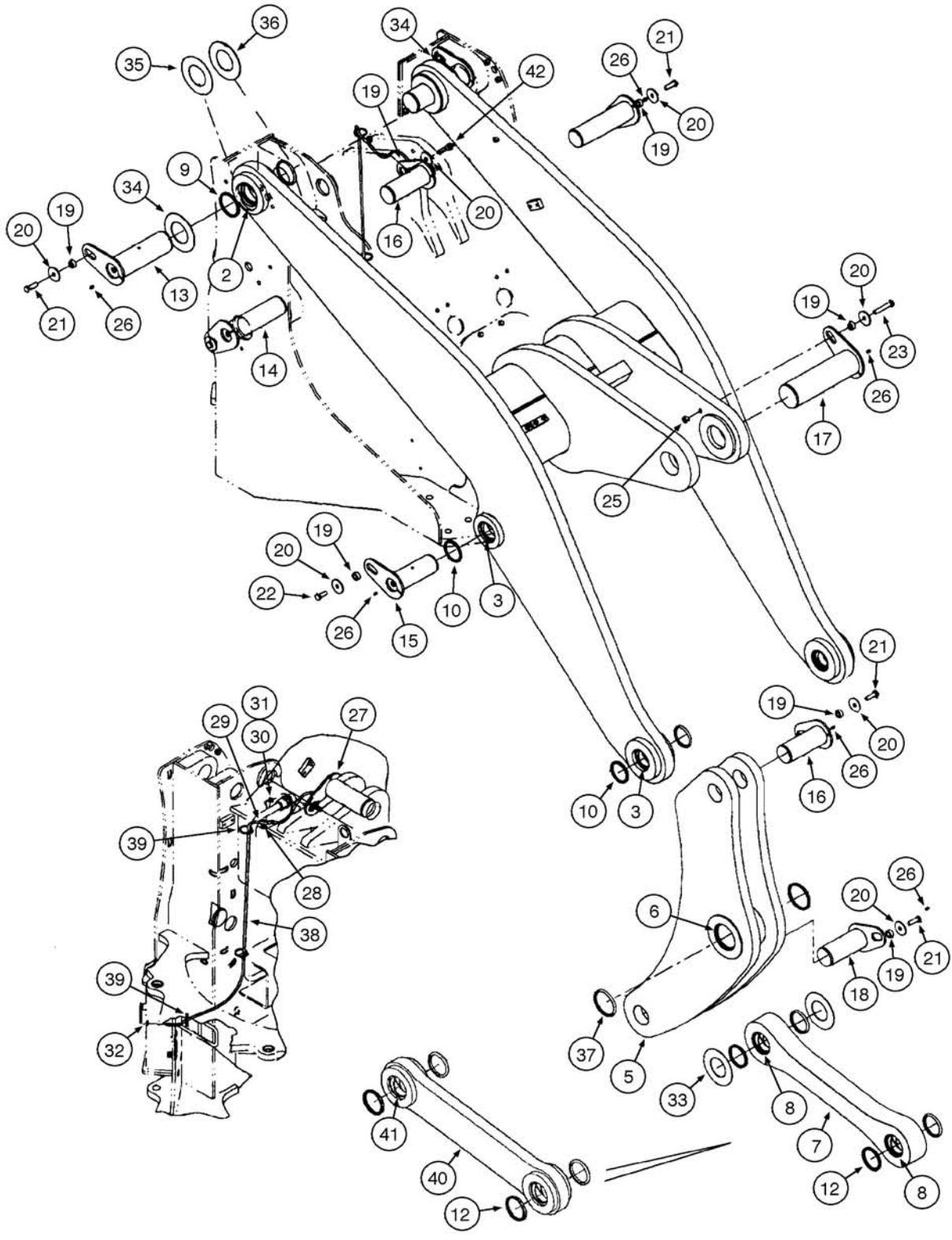
**ÍNDICE  
INDEX  
INDICE**

<b>DECALQUES - MODELO</b> .....	<b>9-128</b>
<i>DECALS - MODEL</i>	
<i>CALCOMANIAS - MODELO</i>	
<b>DECALQUES - CABINE</b> .....	<b>9-130</b>
<i>DECALS - CAB</i>	
<i>CALCOMANIAS - CABINA</i>	
<b>DECALQUES</b> .....	<b>9-132</b>
<i>DECALS</i>	
<i>CALCOMANIAS</i>	
<b>DECALQUES</b> .....	<b>9-134</b>
<i>DECALS</i>	
<i>CALCOMANIAS</i>	
<b>DECALQUES</b> .....	<b>9-136</b>
<i>DECALS</i>	
<i>CALCOMANIAS</i>	
<b>CAIXA DE FERRAMENTAS</b> .....	<b>9-138</b>
<i>TOOL BOX</i>	
<i>CAJA DE HERRAMIENTAS</i>	
<b>PLACA DE LICENÇA - MONTAGEM</b> .....	<b>9-140</b>
<i>LICENSE PLATE - MOUNTING</i>	
<i>PLACA DE LICENCIA - MONTAJE</i>	

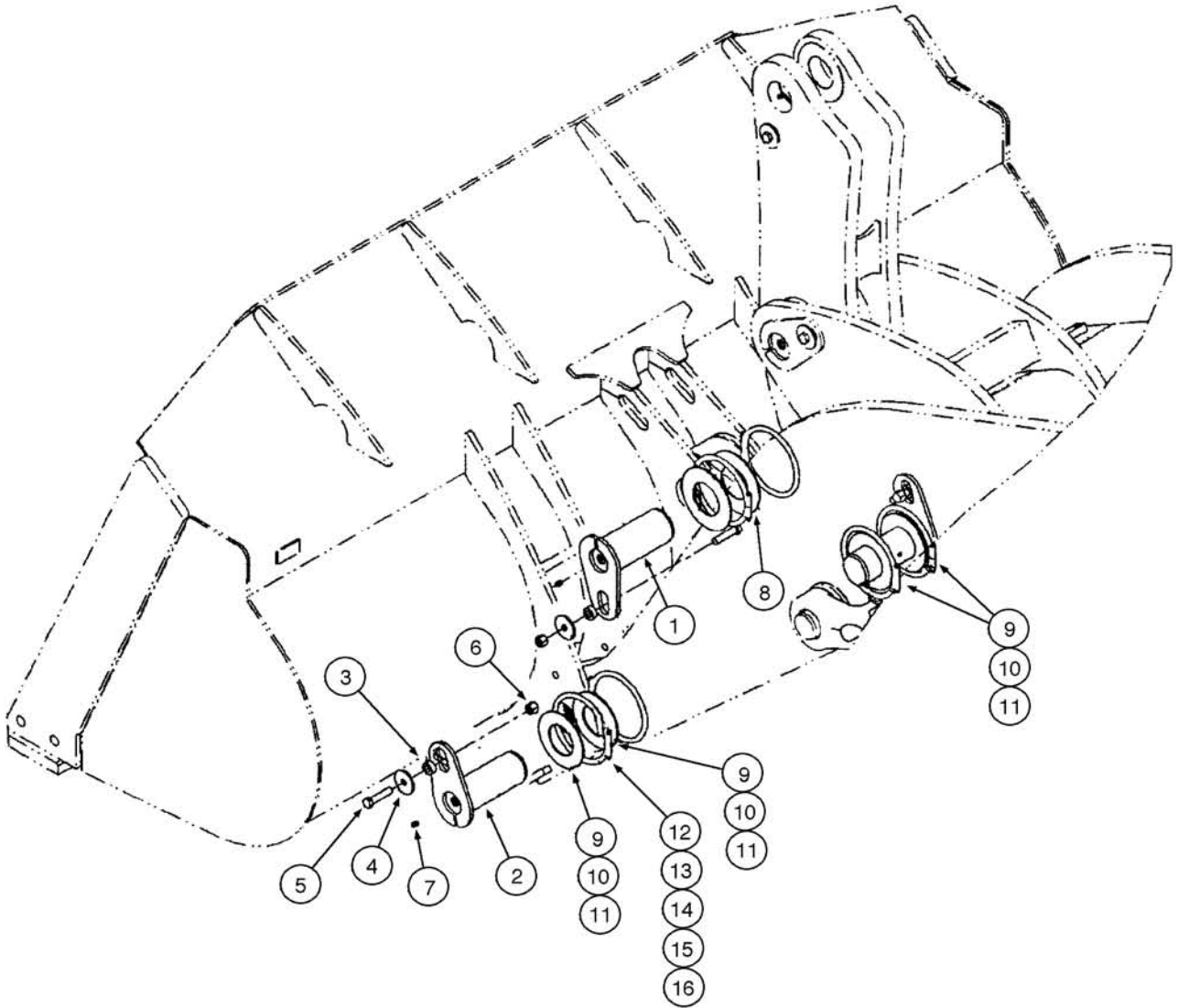




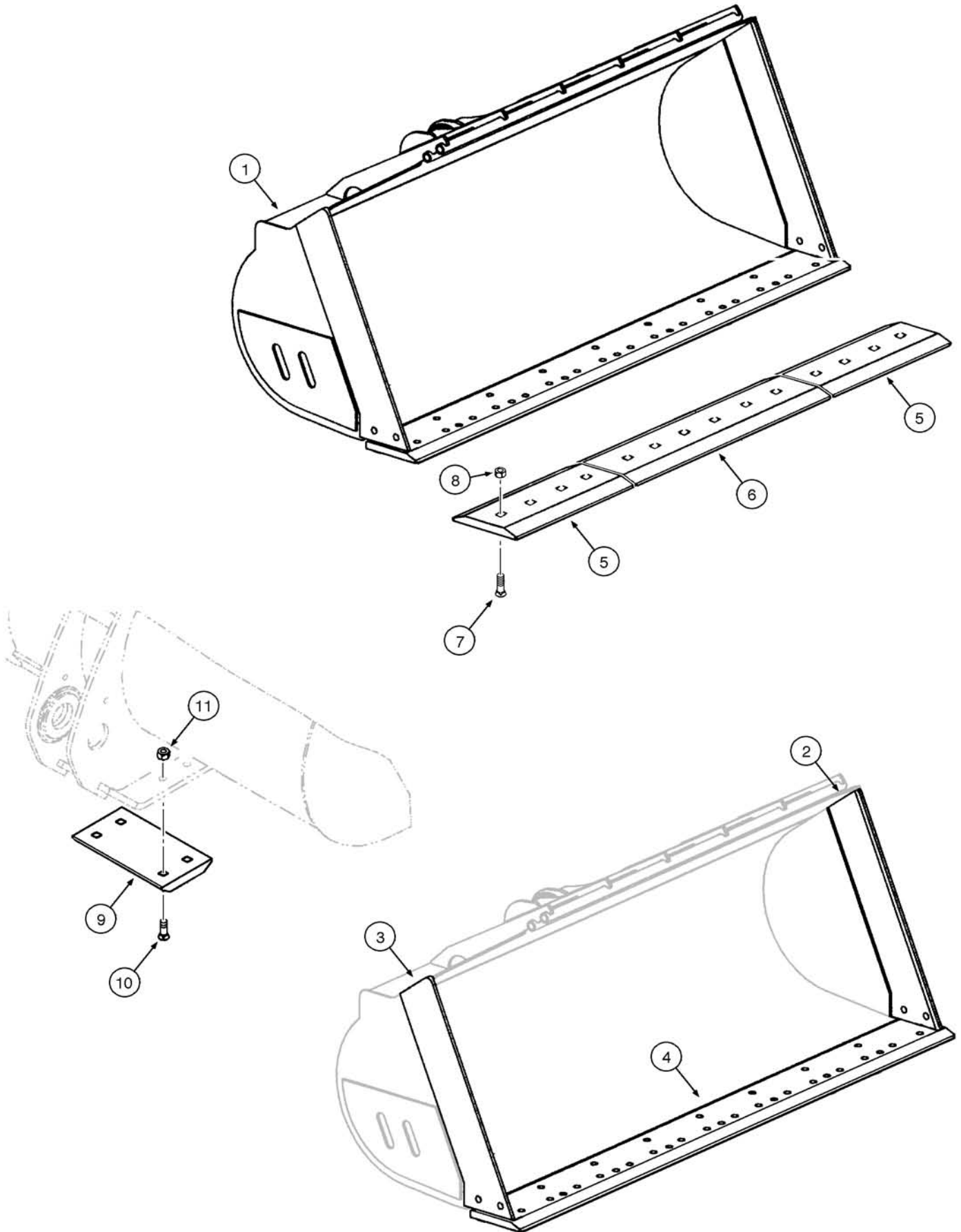
ITEM REF.	PEÇA Nº PART Nº PIEZA Nº	QTD. QTY. CANT.	DESCRIÇÃO (Português)	DESCRIPTION (English)	DESCRIPCIÓN (Español)
1	87345100	1	SUPORE Retorno a Escavação	BRACKET Return To Dig	SOPORTE Retorno a Excavación
2	896-11012	6	ARRUELA	WASHER	ARANDELA
3	627-12035	4	PARAFUSO	BOLT	PERNO
4	443541A1	1	SUPORE	BRACKET	SOPORTE
5	896-11010	2	ARRUELA (11x21x2,5mm)	WASHER (11x21x2,5mm)	ARANDELA (11x21x2,5mm)
6	627-10030	2	PARAFUSO	BOLT	PERNO
7	87403966	1	TAMPA Interruptor Proximidade	COVER Proximity Switch	TAPA Interruptor Proximidad
8	L125983	1	SUPORE Interrup Proximidade	SUPPORT Proximity Switch	SOPORTE Interrup Proximidad
9	627-12025	1	PARAFUSO (M12x25;10.9)	BOLT (M12x25;10.9)	PERNO (M12x25;10.9)
10	827-12090	1	PARAFUSO (M12x90,10.9)	BOLT (M12x90,10.9)	PERNO (M12x90,10.9)
11	1546497C1	2	INTERRUPTOR Proximidade	SWITCH Proximity	INTERRUPTOR Proximidad
12	87345327	1	PLACA Retorno a Escavação	PLATE Return to Dig	PLACA Retorno a Excavación
13	892-11010	2	ARRUELA pressão	WASHER lock	ARANDELA cierre
15	811-12025	2	PARAFUSO Arredondado	BOLT Carriage	TORNILLO Redondeado
16	87437102	2	BLOCO Sensor Proximidade	BLOCK Proximity Switch	BLOQUE Sensor Proximidad
17	627-10020	2	PARAFUSO	BOLT	PERNO
18	892-11012	2	ARRUELA pressão	WASHER lock	ARANDELA cierre
19	87430084	1	TAMPA Interruptor Proximidade	COVER Proximity Switch	TAPA Interruptor Proximidad
20	1546498C1	2	INTERRUPTOR Proximidade	SWITCH Proximity	INTERRUPTOR Proximidad



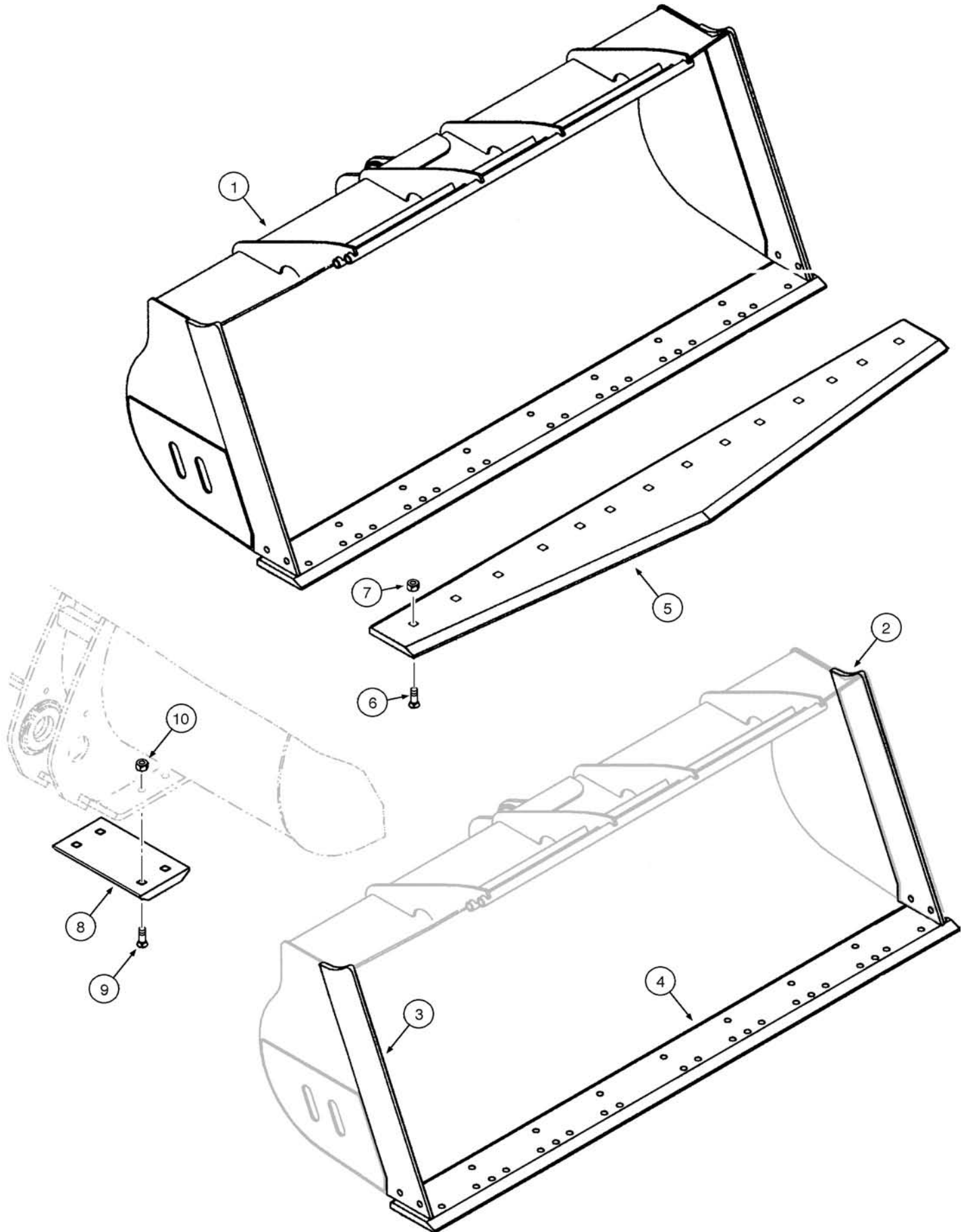
ITEM REF.	PEÇA Nº PART Nº PIEZA Nº	QTD. QTY. CANT.	DESCRIÇÃO (Português)	DESCRIPTION (English)	DESCRIPCIÓN (Español)
1	87378056	1	BRAÇO LEVANTAMENTO	LIFT ARM	BRAZO LEVANTAMIENTO
2	87613437	2	BUCHA Braço Levantamento	BUSHING Lift Arm	BUJE Brazo Levantamiento
3	87613433	4	BUCHA Braço Levantamento	BUSHING Lift Arm	BUJE Brazo Levantamiento
5	87305879	1	BRAÇO Articulado	BELLCRANK	BRAZO Articulado
6	87613438	2	BUCHA Braço Articulado	BUSHING Bellcrank	BUJE Brazo Articulado
7	87305920	1	ARTICULAÇÃO Desgarregar (se usado)	LINK Dump (if used)	ARTICULACIÓN Descargar (si utilizado)
8	87613434	2	BUCHA Articulação Descarga	BUSHING Dump Link	BUJE Articulación Descargar
9	86982500	4	RASPADOR (95.3mm)	WIPER (95.3mm)	RASPADOR (95.3mm)
10	365523A1	8	JUNTA Haste (82.5mm)	GASKET Rod (82.5mm)	JUNTA Vástago (82.5mm)
12	S92653	4	RASPADOR (88.9mm)	WIPER (88.9mm)	RASPADOR (88.9mm)
13	87308438	2	PINO Braço Levantamento	PIN Lift Arm	PASADOR Brazo Levantamiento
14	87308899	2	PINO Cil Levant Chassi	PIN Lift Cylinder Chassis	PASADOR Cil Levant Bastidor
15	87308951	2	PINO Cil Levant Braço	PIN Lift Cylinder Arm	PASADOR Cil Levant Braço
16	87308973	2	PINO Cilindro Inclinação	PIN Tilt Cylinder	PASADOR Cilindro Inclinação
17	87308504	1	PINO Braço Articulado	PIN Bellcrank	PERNO Brazo Articulado
18	87308980	1	PINO Articulação Descarga	PIN Dump Link	PASADOR Articulación Descargar
19	L125100	10	ESPAÇADOR	SPACER	ESPAZIADOR
20	496-81025	10	ARRUELA	WASHER	ARANDELA
21	627-16050	6	PARAFUSO	BOLT	PERNO
22	627-16040	2	PARAFUSO	BOLT	PERNO
23	827-16090	4	PARAFUSO	BOLT	PERNO
25	832-10416	1	PORCA trava	NUT lock	TUERCA trava
26	219-1	9	NIPLE Lubrificação	NIPPLE Lubrication	NIPLE Lubricación
27	328082A1	1	COTOVELO (1/8PT)	ELBOW (1/8PT)	CODO (1/8PT)
28	896-15012	1	ARRUELA	WASHER	ARANDELA
29	515-2495	1	ABRAÇADEIRA	CLAMP	ABRAZADERA
30	895-11010	1	ARRUELA	WASHER	ARANDELA
31	832-10410	1	PORCA trava	NUT lock	TUERCA trava
32	F53473	1	PORCA (1/8PT)	NUT (1/8PT)	TUERCA (1/8PT)
33	442157A1	1	ARRUELA (0.3mmID) (se usado)	WASHER (0.3mmID) (if used)	ARANDELA (0.3mmID) (si utilizado)
34	105917A1		ARRUELA	WASHER	ARANDELA
35	87308470		ARRUELA (96.7ID;1.6mm)	WASHER (96.7ID;1.6mm)	ARANDELA (96.7ID;1.6mm)
36	87308469		ARRUELA (96.7ID;2.5mm)	WASHER (96.7ID;2.5mm)	ARANDELA (96.7ID;2.5mm)
37	87308559	2	RASPADOR (107.95mm)	WIPER (107.95mm)	RASPADOR (107.95mm)
38	318012A1	1	MANGUEIRA Graxa (1785mm)	HOSE Grease (1785mm)	MANGUERA Grasa (1785mm)
39	L18331	3	CINTA	STRAP	PRECINTA
40	87575808	1	ARTICULAÇÃO Descarga	LINK Dump	ARTICULACIÓN Descargar
41	87613434	2	BUCHA Articulação Descarga	BUSHING Dump Link	BUJE Articulación Descargar
42	827-16060	1	PARAFUSO	BOLT	PERNO



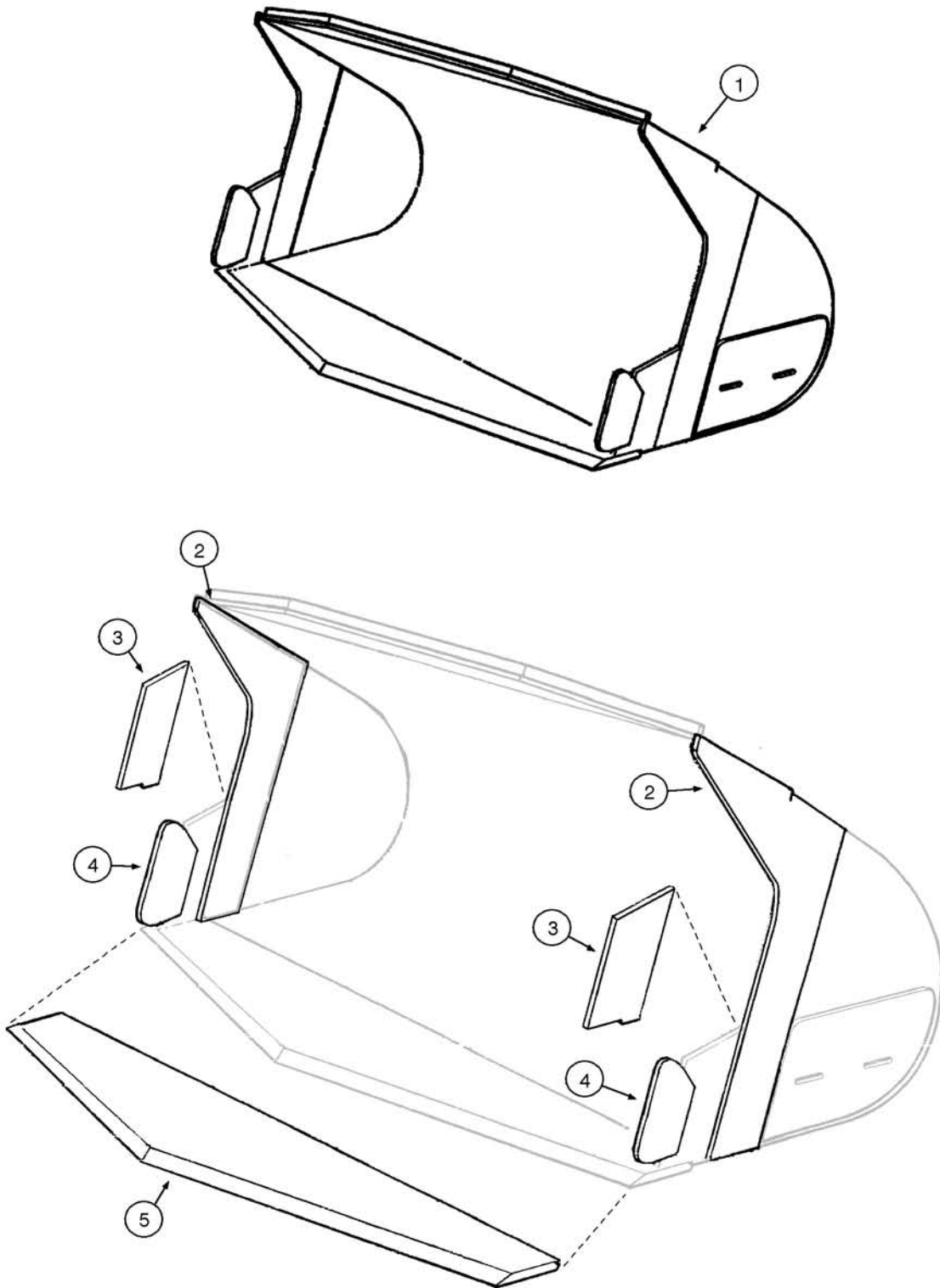
ITEM REF.	PEÇA Nº PART Nº PIEZA Nº	QTD. QTY. CANT.	DESCRIÇÃO (Português)	DESCRIPTION (English)	DESCRIPCIÓN (Español)
1	87308980	1	PINO Caçamba (Bege)	PIN Bucket (Tan)	PASADOR Cuchara (Canela)
1	87516018	1	PINO Caçamba (Serviço)	PIN Bucket (Service Option)	PERNO Cuchara (Servicio)
2	87308973	2	PINO Braço Levantam (Bege)	PIN Lift Arm (Tan)	PERNO Braço Levantam (Canela)
2	87516014	2	PINO Braço Levantam (Serviço)	PIN Lift Arm (Service Option)	PERNO Braço Levantam (Servicio)
3	L125100	3	ESPAÇADOR	SPACER	ESPACIADOR
4	496-81025	3	ARRUELA	WASHER	ARANDELA
5	827-16070	3	PARAFUSO	BOLT	PERNO
6	832-10416	3	PORCA trava	NUT lock	TUERCA trava
7	219-1	3	NIPLA Lubrificação	NIPPLE Lubrication	NIPLA Lubricación
8	87642053	2	ARRUELA	WASHER	ARANDELA
9	L118834		CALÇO (76.6ID;3.5) (UQN)	SHIM (76.6ID;3.5) (UAR)	CALZO (76.6ID;3.5) (UCN)
10	441824A1		CALÇO (83.9ID;2.5) (UQN)	SHIM (83.9ID;2.5) (UAR)	CALZO (83.9ID;2.5) (UCN)
11	441823A1		CALÇO (83.9ID;1.6) (UQN)	SHIM (83.9ID;1.6) (UAR)	CALZO (83.9ID;1.6) (UCN)
12	87309174	2	ANEL-O	O-RING	ANILLO-O
13	NSS	1	ANEL-O Partido (167mm)	O-RING Split (167mm)	ANILLO-O Partido (167mm)
14	814-6080	1	PARAFUSO	BOLT	PERNO
15	895-11006	1	ARRUELA	WASHER	ARANDELA
16	832-10406	1	PORCA	NUT	TUERCA



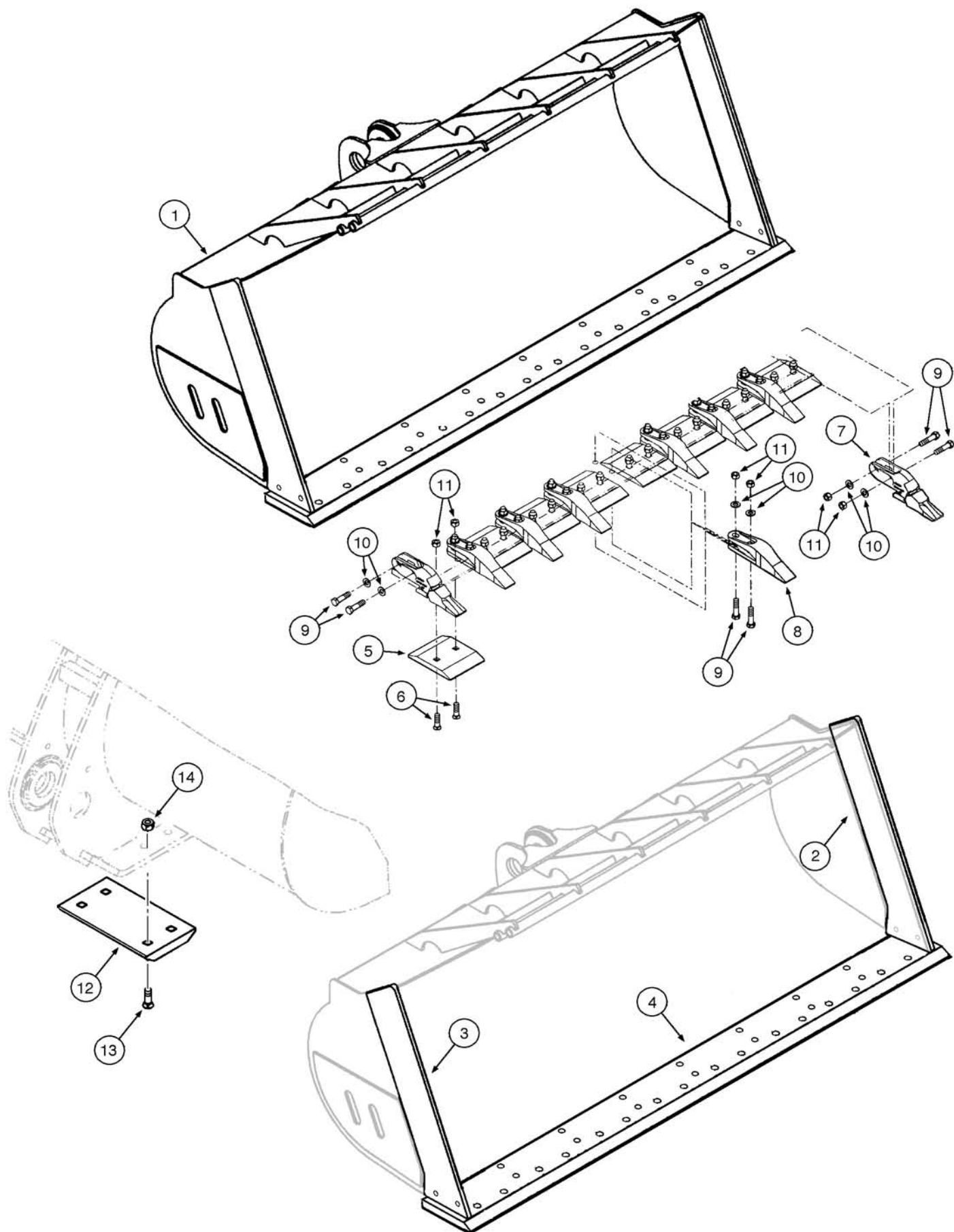
ITEM REF.	PEÇA Nº PART Nº PIEZA Nº	QTD. QTY. CANT.	DESCRIÇÃO (Português)	DESCRIPTION (English)	DESCRIPCIÓN (Español)
1	87573406	1	CAÇAMBA Conj. (2,7m3) (3,5YD)	BUCKET Assy. (2,7m3) (3,5YD)	CUCHARA Conj. (2,7m3) (3,5YD)
2	87386749	1	CAÇAMBA	BUCKET	CUCHARA
3	87386754	1	LÂMINA LATERAL LE	EDGE LH SIDE	LÂMINA LATERAL Izq.
4	87386753	1	LÂMINA LATERAL LD	EDGE RH SIDE	LÂMINA LATERAL Der.
5	87306133	1	LÂMINA	EDGE	LÂMINA
6	87306783	2	LÂMINA Cortante Externa	EDGE Cutting Outer	LÂMINA Cortante Externa
7	87306785	1	LÂMINA Cortante Central	EDGE Cutting Center	LÂMINA Cortante Central
8	87607618	14	PARAFUSO	SCREW	TORNILLO
9	329-1016	14	PORCA	NUT	TUERCA
10	8500180	2	PLACA Deslizamento Inf	PLATE Skid Bottom	PLACA Deslizamiento Inf
11	420-21236	8	PARAFUSO	SCREW	TORNILLO
	425-1612	8	PORCA	NUT	TUERCA
1	87386778	1	CAÇAMBA Conj. (3,25m3) (4,25YD)	BUCKET Assy. (3,25m3) (4,25YD)	CUCHARA Conj. (3,25m3) (4,25YD)
2	87386784	1	CAÇAMBA	BUCKET	CUCHARA
3	87386754	1	LÂMINA LATERAL LE	EDGE LH SIDE	LÂMINA LATERAL Izq.
4	87386753	1	LÂMINA LATERAL LD	EDGE RH SIDE	LÂMINA LATERAL Der.
5	87306133	1	LÂMINA	EDGE	LÂMINA
6	87306783	2	LÂMINA Cortante Externa	EDGE Cutting Outer	LÂMINA Cortante Externa
7	87306785	1	LÂMINA Cortante Central	EDGE Cutting Center	LÂMINA Cortante Central
8	87607618	14	PARAFUSO	SCREW	TORNILLO
9	329-1016	14	PORCA	NUT	TUERCA
10	8500180	2	PLACA Deslizamento Inf	PLATE Skid Bottom	PLACA Deslizamiento Inf
11	420-21236	8	PARAFUSO	SCREW	TORNILLO
	425-1612	8	PORCA	NUT	TUERCA
1	87386812	1	CAÇAMBA Conj. (3,47m3) (4,5YD)	BUCKET Assy. (3,47m3) (4,5YD)	CUCHARA Conj. (3,47m3) (4,5YD)
2	87386815	1	CAÇAMBA	BUCKET	CUCHARA
3	87386819	1	LÂMINA LATERAL LE	EDGE LH SIDE	LÂMINA LATERAL Izq.
4	87386820	1	LÂMINA LATERAL LD	EDGE RH SIDE	LÂMINA LATERAL Der.
5	87306133	1	LÂMINA	EDGE	LÂMINA
6	87306783	2	LÂMINA Cortante Externa	EDGE Cutting Outer	LÂMINA Cortante Externa
7	87306785	1	LÂMINA Cortante Central	EDGE Cutting Center	LÂMINA Cortante Central
8	87607618	14	PARAFUSO	SCREW	TORNILLO
9	329-1016	14	PORCA	NUT	TUERCA
10	8500180	2	PLACA Deslizamento Inf	PLATE Skid Bottom	PLACA Deslizamiento Inf
11	420-21236	8	PARAFUSO	SCREW	TORNILLO
	425-1612	8	PORCA	NUT	TUERCA



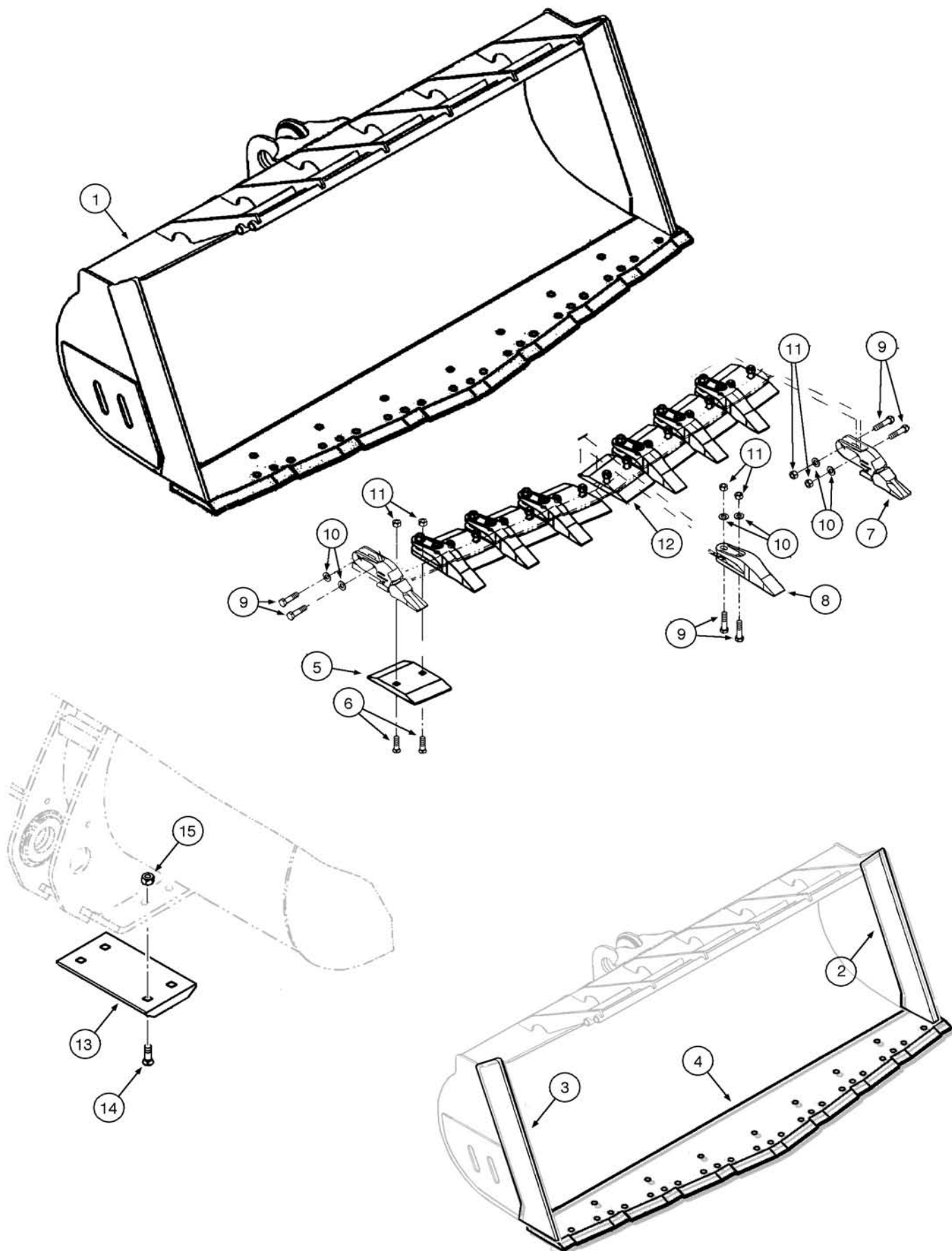
ITEM REF.	PEÇA Nº PART Nº PIEZA Nº	QTD. QTY. CANT.	DESCRIÇÃO (Português)	DESCRIPTION (English)	DESCRIPCIÓN (Español)
1	87612031	1	CAÇAMBA Conj. (2,7m3) (3,5YD)	BUCKET Assy. (2,7m3) (3,5YD)	CUCHARA Conj. (2,7m3) (3,5YD)
2	87572765	1	CAÇAMBA	BUCKET	CUCHARA
3	87386754	1	LÂMINA LATERAL LE	EDGE LH SIDE	LÂMINA LATERAL Izq.
4	87386753	1	LÂMINA LATERAL LD	EDGE RH SIDE	LÂMINA LATERAL Der.
5	87306133	1	LÂMINA	EDGE	LÂMINA
6	87614347	1	LÂMINA TRIANGULAR Cortante	EDGE TRIANGULAR Cutting	LÂMINA TRIANGULAR Cortante
7	87607618	14	PARAFUSO	SCREW	TORNILLO
8	429-1016	14	PORCA	NUT	TUERCA
9	8500180	2	PLACA Deslizamento Inf	PLATE Skid Bottom	PLACA Deslizamiento Inf
10	420-21236	8	PARAFUSO	BOLT	TORNILLO
	425-1612	8	PORCA	SCREW	TUERCA



ITEM REF.	PEÇA Nº PART Nº PIEZA Nº	QTD. QTY. CANT.	DESCRIÇÃO (Português)	DESCRIPTION (English)	DESCRIPCIÓN (Español)
1	87616646	1	CAÇAMBA Conj. (1,9m3) (2,5YD)	BUCKET Assy. (1,9m3) (2,5YD)	CUCHARA Conj. (1,9m3) (2,5YD)
2	75325694	2	LÂMINA LATERAL	EDGE SIDE	LÂMINA LATERAL
3	75326251	2	PLACA	PLATE	PLACA
4	75260551	2	REFORÇO	REINFORCEMENT	REFUERZO
5	75325691	1	LÂMINA	EDGE	LÂMINA



ITEM REF.	PEÇA Nº PART Nº PIEZA Nº	QTD. QTY. CANT.	DESCRIÇÃO (Português)	DESCRIPTION (English)	DESCRIPCIÓN (Español)
1	87574294	1	CAÇAMBA Conj. (2,7m3) (3.5YD)	BUCKET Assy. (2,7m3) (3.5YD)	CUCHARA Conj. (2,7m3) (3.5YD)
2	87572765	1	CAÇAMBA	BUCKET	CUCHARA
3	87386754	1	LÂMINA LATERAL LE	EDGE LH SIDE	LÂMINA LATERAL Izq.
4	87386753	1	LÂMINA LATERAL LD	EDGE RH SIDE	LÂMINA LATERAL Der.
5	87306133	1	LÂMINA	EDGE	LÂMINA
6	87306707	8	LÂMINA	EDGE	LÂMINA
7	87607618	16	PARAFUSO	SCREW	TORNILLO
8	8501200	2	DENTES Laterais	TOOTH Corner	DIENTES Laterales
9	254813A1	7	DENTES Centrais	TEETH Center	DIENTES Centrales
10	326-1665	18	PARAFUSO	SCREW	TORNILLO
11	496-21106	18	ARRUELA	WASHER	ARANDELA
12	429-1016	34	PORCA	NUT	TUERCA
13	8500180	2	PLACA Deslizamento Inf	PLATE Skid Bottom	PLACA Deslizamiento Inf
14	420-21236	8	PARAFUSO	SCREW	TORNILLO
	425-1612	8	PORCA	NUT	TUERCA

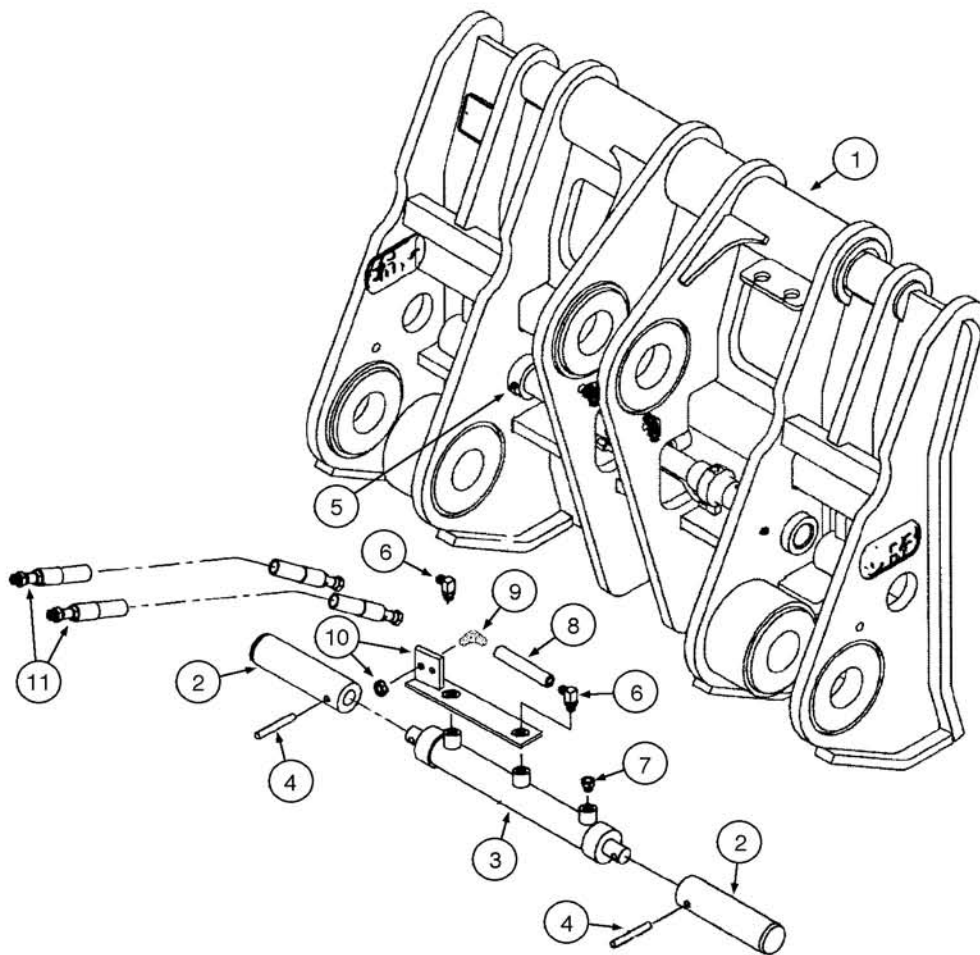




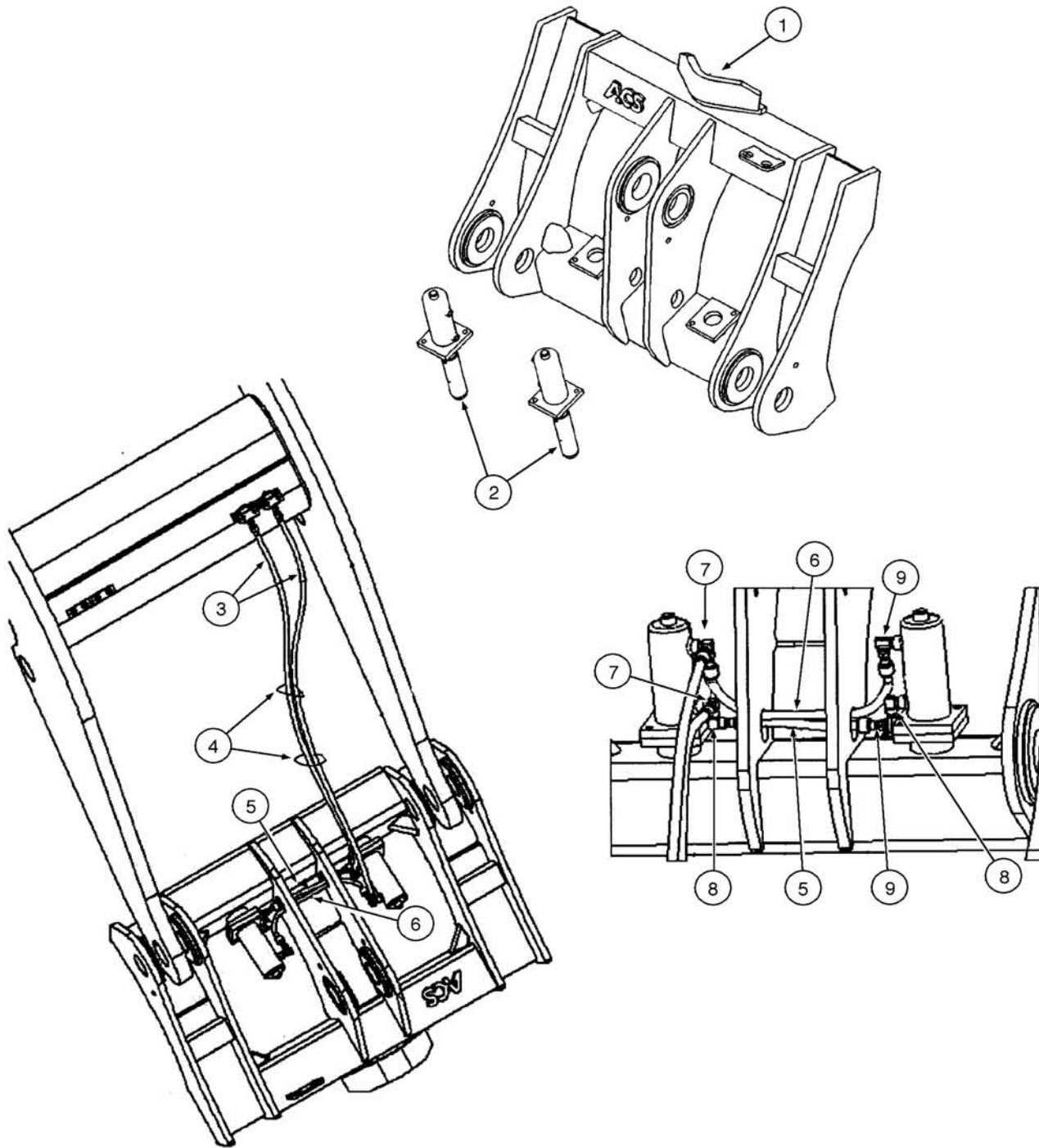
CAÇAMBA - COM DENTES PARAFUSADOS, LÂMINA TRIANGULAR E PLACA DE DESLIZAMENTO  
 BUCKET - WITH BOLT ON TEETH, TRIANGULAR EDGE AND SKID PAD  
 CUCHARA - CON DIENTES ATORNILLADOS, LÂMINA TRIANGULAR Y PLACA DE DESLIZAMIENTO

9-16

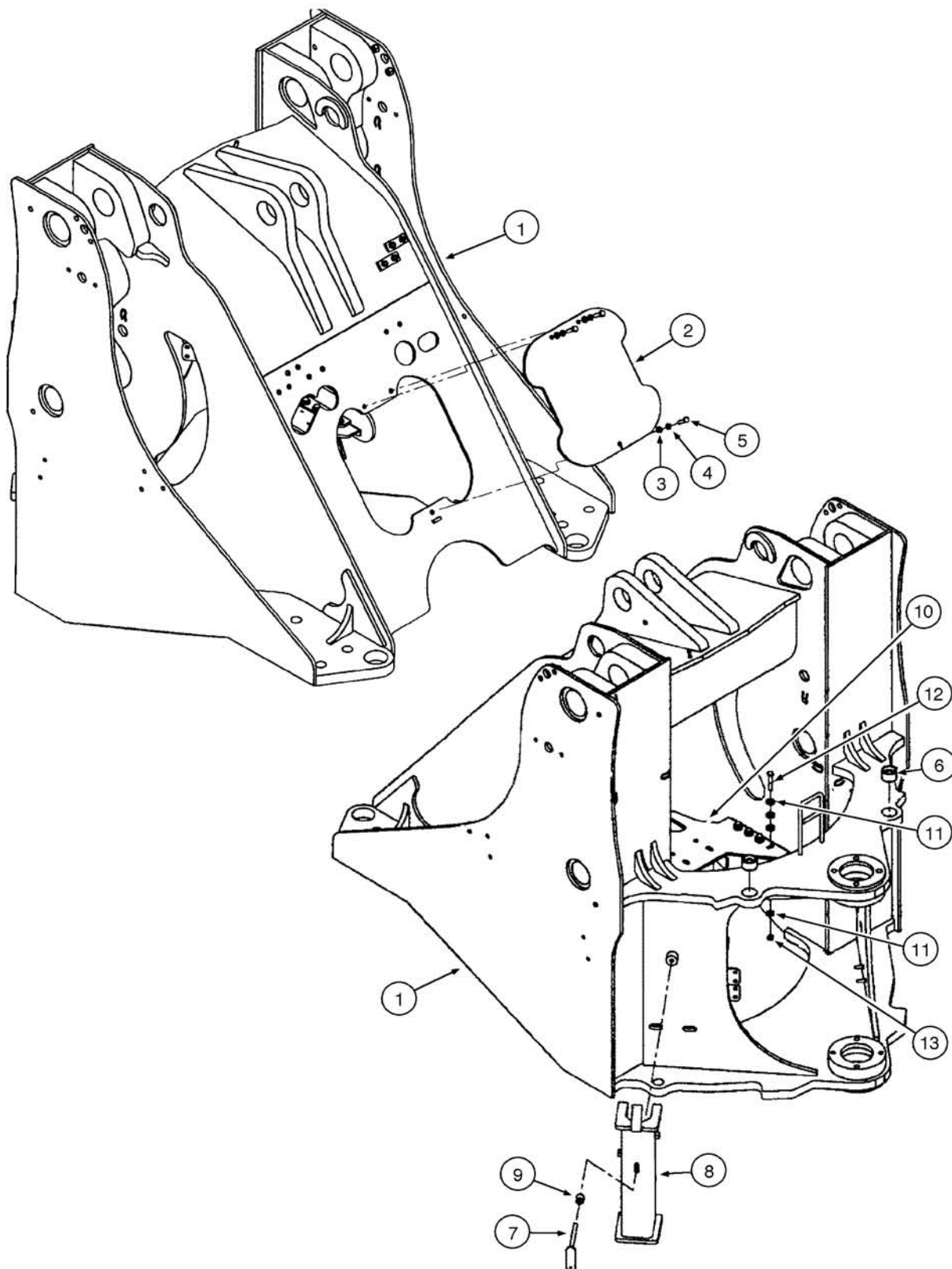
ITEM REF.	PEÇA Nº PART Nº PIEZA Nº	QTD. QTY. CANT.	DESCRIÇÃO (Português)	DESCRIPTION (English)	DESCRIPCIÓN (Español)
1	87588154	1	CAÇAMBA Conj. (2,7m3) (3.5YD)	BUCKET Assy. (2,7m3) (3.5YD)	CUCHARA Conj. (2,7m3) (3.5YD)
2	87587834	1	CAÇAMBA	BUCKET	CUCHARA
3	87386754	1	LÂMINA LATERAL LE	EDGE LH SIDE	LÂMINA LATERAL Izq.
4	87386753	1	LÂMINA LATERAL LD	EDGE RH SIDE	LÂMINA LATERAL Der.
5	87587151	1	LÂMINA	EDGE	LÂMINA
6	87587109	4	LÂMINA	EDGE	LÂMINA
7	87507618	16	PARAFUSO	SCREW	TORNILLO
8	8501200	2	DENTES Laterais	TOOTH Corner	DIENTES Laterales
9	254813A1	7	DENTES Centrais	TEETH Center	DIENTES Centrales
10	326-1656	18	PARAFUSO	SCREW	TORNILLO
11	496-21106	18	ARRUELA	WASHER	ARANDELA
12	429-1016	35	PORCA	NUT	TUERCA
13	87587094	4	LÂMINA	EDGE	LÂMINA
14	8500180	2	PLACA Deslizamento Inf	PLATE Skid Bottom	PLACA Deslizamiento Inf
15	420-21236	8	PARAFUSO	SCREW	TORNILLO
	425-1612	8	PORCA	NUT	TUERCA



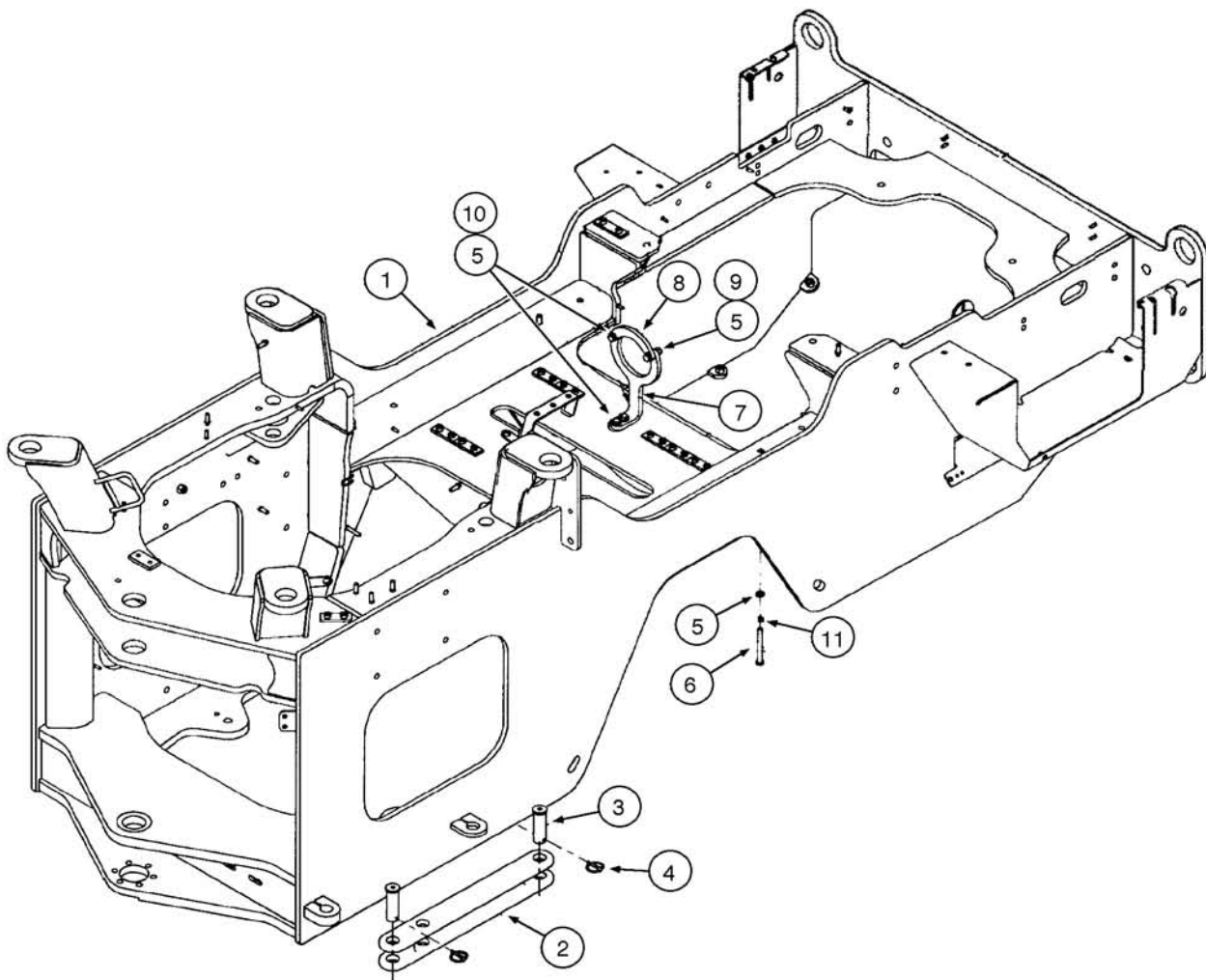
ITEM REF.	PEÇA Nº PART Nº PIEZA Nº	QTD. QTY. CANT.	DESCRIÇÃO (Português)	DESCRIPTION (English)	DESCRIPCIÓN (Español)
1	87390411	1	ACOPLADOR (JRB) (Z-bar) Conj.	COUPLER (JRB) (Z-bar) Assy.	ACOPLAMIENTO (JRB) (Z-bar) Conj.
2	REF	1	ESTRUTURA	STRUCTURE	ESTRUCTURA
3	REF	2	ÊMBOLO	PLUNGER	ÊMBOLO
4	REF	1	CILINDRO	CYLINDER	GATO
5	REF	2	PINO	PIN	PASADOR
6	REF	2	GRAXEIRA	FITTING-grease	ENGRASADOR
7	REF	2	COTOVELO	ELBOW	CODO
8	REF	1	BUJÃO	PLUG	TAPÓN
9	REF	1	TUBO Conj.	TUBING Assy.	TUBO Conj.
10	REF	1	CONEXÃO	FITTING	CONEXIÓN
11	REF	1	SUPORTE Tubo Conj.	SUPPORT Tube Assy.	SOPORTE Tubo Conj.
	REF	1	MANGUEIRA Conj.	HOSE Assy.	MANGUERA Conj.



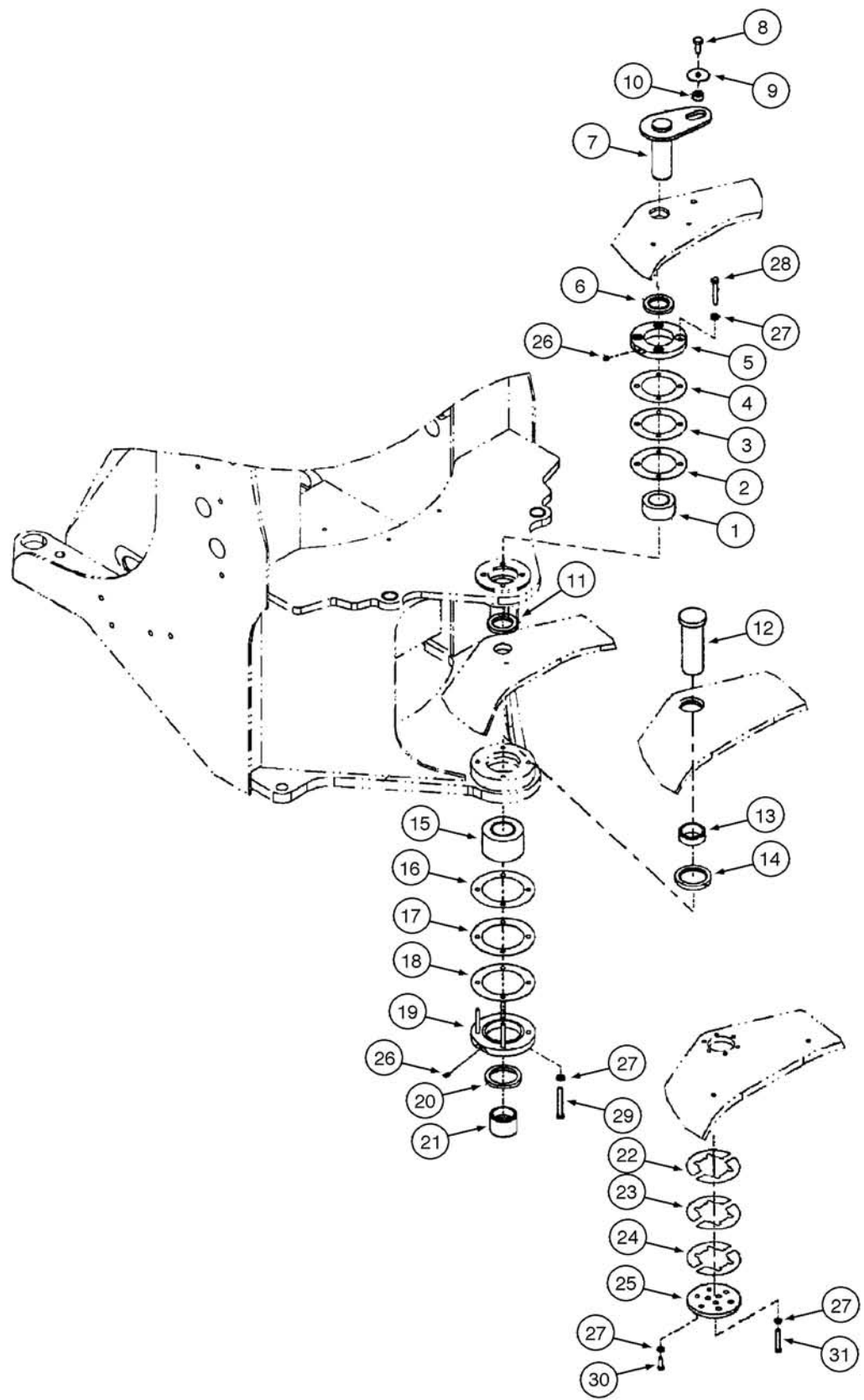
ITEM REF.	PEÇA Nº PART Nº PIEZA Nº	QTD. QTY. CANT.	DESCRIÇÃO (Português)	DESCRIPTION (English)	DESCRIPCIÓN (Español)
1	87390440	1	ACOPLADOR (ACS)	COUPLER (ACS)	ACOPLAMIENTO (ACS)
2	REF	1	ESTRUTURA	STRUCTURE	ESTRUCTURA
3	REF	1	JOGO Cilindro e Pinos	KIT Cylinder and Pins	JUEGO Cilindro y Pernos
4	REF	2	MANGUEIRA Conj.	HOSE Assy.	MANGUERA Conj.
5	REF	4	ABRAÇADEIRA	CLAMP	ABRAZADERA
6	REF	1	MANGUEIRA Conj.	HOSE Assy.	MANGUERA Conj.
7	REF	1	MANGUEIRA Conj.	HOSE Assy.	MANGUERA Conj.
8	REF	2	CONEXÃO T	TEE	CONECTOR T
9	REF	2	COTOVELO	ELBOW	CODO
			COTOVELO	ELBOW	CODO



ITEM REF.	PEÇA Nº PART Nº PIEZA Nº	QTD. QTY. CANT.	DESCRIÇÃO (Português)	DESCRIPTION (English)	DESCRIPCIÓN (Español)
1	87562113	1	CHASSI Dianteiro (Z-bar)	CHASSIS Front (Z-bar)	BASTIDOR Delantero (Z-bar)
2	8605898	1	TAMPA Válvula	COVER Valve	TAPA Válvula
3	895-11010	3	ARRUELA (M10x20x2)	WASHER (M10x20x2)	ARANDELA (M10x20x2)
4	892-11010	3	ARRUELA pressão (M10)	WASHER lock (M10)	ARANDELA cierre (M10)
5	827-10040	3	PARAFUSO (M10x40,10.9)	BOLT (M10x40,10.9)	PERNO (M10x40,10.9)
6	8500173	2	BUCHA	BUSHING	BUJE
7	8500875	1	MAÇANETA Articulação	HANDLE Linkage	MANIJA Articulación
8	87435589	1	SUPORTE Articulação	SUPPORT Linkage	SOPORTE Articulación
9	8500877	1	ESPAÇADOR Bucha	SPACER Bushing	ESPACIADOR Buje
10	87562120	1	SUPORTE Válvula	BRACKET Valve Mount	SOPORTE Válvula
11	896-15012	16	ARRUELA	WASHER	ARANDELA
12	827-12060	8	PARAFUSO	BOLT	PERNO
13	829-1412	8	PORCA	NUT	TUERCA

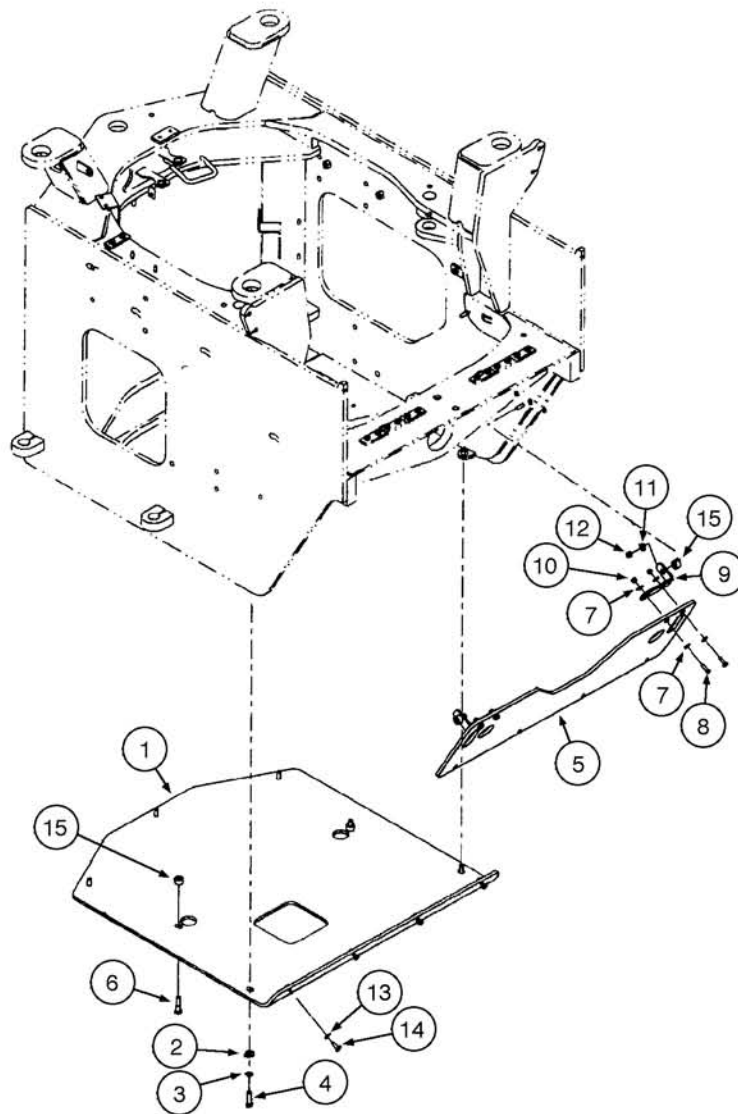


ITEM REF.	PEÇA Nº PART Nº PIEZA Nº	QTD. QTY. CANT.	DESCRIÇÃO (Português)	DESCRIPTION (English)	DESCRIPCIÓN (Español)
1	87577824	1	CHASSI Traseiro	CHASSIS Rear	BASTIDOR Trasero
2	412067A1	1	BARRA Transporte/Serviço	BAR Transport/Service	BARRA Transporte/Servicio
3	126268A1	2	PINO Trava Articulação	PIN Articulation Lock	PASADOR Traba Articulación
4	A30338	2	PINO Segurança	PIN Security	PERNO Seguro
5	896-11012	10	ARRUELA (M13.5x24.5x3)	WASHER (M13.5x24.5x3)	ARANDELA (M13.5x24.5x3)
6	827-12110	4	PARAFUSO (M12x110,10.9)	SCREW (M12x110,10.9)	TORNILLO (M12x110,10.9)
7	87333864	1	PROTETOR Cardã	GUARD Drive Shaft	PROTECTOR Eje Propulsor
8	87333866	1	PROTETOR Cardã	GUARD Drive Shaft	PROTECTOR Eje Propulsor
9	832-10412	2	PORCA trava	NUT lock	TUERCA trava
10	627-12045	2	PARAFUSO (M12x45,10.9)	BOLT (M12x45,10.9)	PERNO (M12x45,10.9)
11	892-11012	4	ARRUELA pressão	WASHER lock	ARANDELA cierre

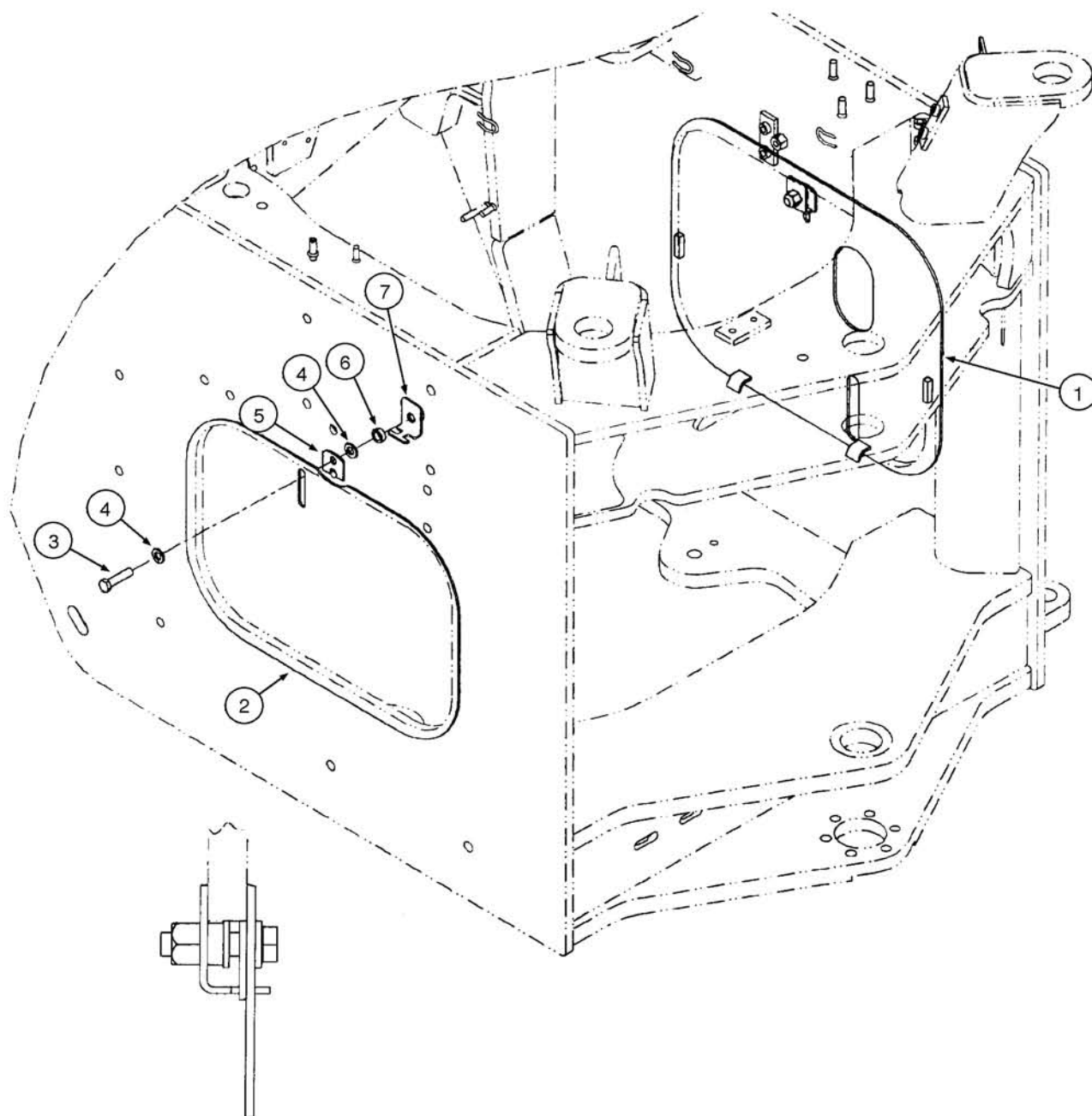


ITEM REF.	PEÇA Nº PART Nº PIEZA Nº	QTD. QTY. CANT.	DESCRIÇÃO (Português)	DESCRIPTION (English)	DESCRIPCIÓN (Español)
1	391359A1	1	MANCAL Inferior Pivô	BEARING Lower Pivot	COJINETE Inferior Pivote
2	87312746		CALÇO Pivô Superior (0,50mm)	SHIM Upper Pivot (0,50mm)	CALZO Pivote Superior (0,50mm)
3	87312745		CALÇO Pivô Superior (0,25mm)	SHIM Upper Pivot (0,25mm)	CALZO Pivote Superior (0,25mm)
4	87312744		CALÇO Pivô Superior (0,10mm)	SHIM Upper Pivot (0,10mm)	CALZO Pivote Superior (0,10mm)
5	87310201	1	RETENTOR Pivo Superior	RETAINER Upper Pivot	RETENEDOR Pivote Superior
6	L125008	1	VEDADOR Superior	SEAL Upper	VEDADOR Superior
7	87310297	1	PINO Articulação Superior	PIN Upper Pivot	PASADOR Articulación Superior
8	627-16035	1	PARAFUSO	BOLT	PERNO
9	496-81025	1	ARRUELA	WASHER	ARANDELA
10	fl125100	1	ESPAÇADOR	SPACER	ESPACIADOR
11	L125561	1	VEDADOR Superior	SEAL Upper	VEDADOR Superior
12	87310326	1	PINO Articulação Inferior	PIN Lower Pivot	PASADOR Articulación Inferior
13	87623437	1	ESPAÇADOR Rolamento Superior	SPACER Upper Bearing	ESPACIADOR Rodamiento Superior
14	L118978	1	VEDADOR Inferior	SEAL Lower	VEDADOR Inferior
15	87310201	1	MANCAL Inferior Pivô	BEARING Lower Pivot	COJINETE Inferior Pivote
16	87312746		CALÇO Pivô Inferior (0,50mm)	SHIM Lower Pivot (0,50mm)	CALZO Pivote Inferior (0,50mm)
17	87312748		CALÇO Pivô Inferior (0,25mm)	SHIM Lower Pivot (0,25mm)	CALZO Pivote Inferior (0,25mm)
18	87312747		CALÇO Pivô Inferior (0,10mm)	SHIM Lower Pivot (0,10mm)	CALZO Pivote Inferior (0,10mm)
19	87310380	1	RETENTOR Pivo Inferior	RETAINER Lower Pivot	RETENEDOR Pivote Inferior
20	L126168	1	VEDADOR Inferior	SEAL Lower	VEDADOR Inferior
21	87623439	1	ESPAÇADOR Rolamento Inferior	SPACER Lower Bearing	ESPACIADOR Rodamiento Inferior
22	87312750		CALÇO Chassi (0,10mm)	SHIM Chassis (0,10mm)	CALZO Bastidor (0,10mm)
23	87312751		CALÇO Chassi (0,25mm)	SHIM Chassis (0,25mm)	CALZO Bastidor (0,25mm)
24	87312752		CALÇO Chassi (0,50mm)	SHIM Chassis (0,50mm)	CALZO Bastidor (0,50mm)
25	87310327	1	PLACA Inferior	PLATE Lower	PLACA Inferior
26	219-1	2	NIPLA Lubrificação	NIPPLE Lubrication	NIPLA Lubricación
27	896-11016	4	ARRUELA	WASHER	ARANDELA
28	827-16090	4	PARAFUSO	BOLT	PERNO
29	827-16110	4	PARAFUSO	BOLT	PERNO
30	627-16040	6	PARAFUSO	BOLT	PERNO
31	863-16090	3	PARAFUSO	SCREW	TORNILLO
32	331-329		GRAXA (Nota 1)	GREASE (Note 1)	GRASA (Nota 1)

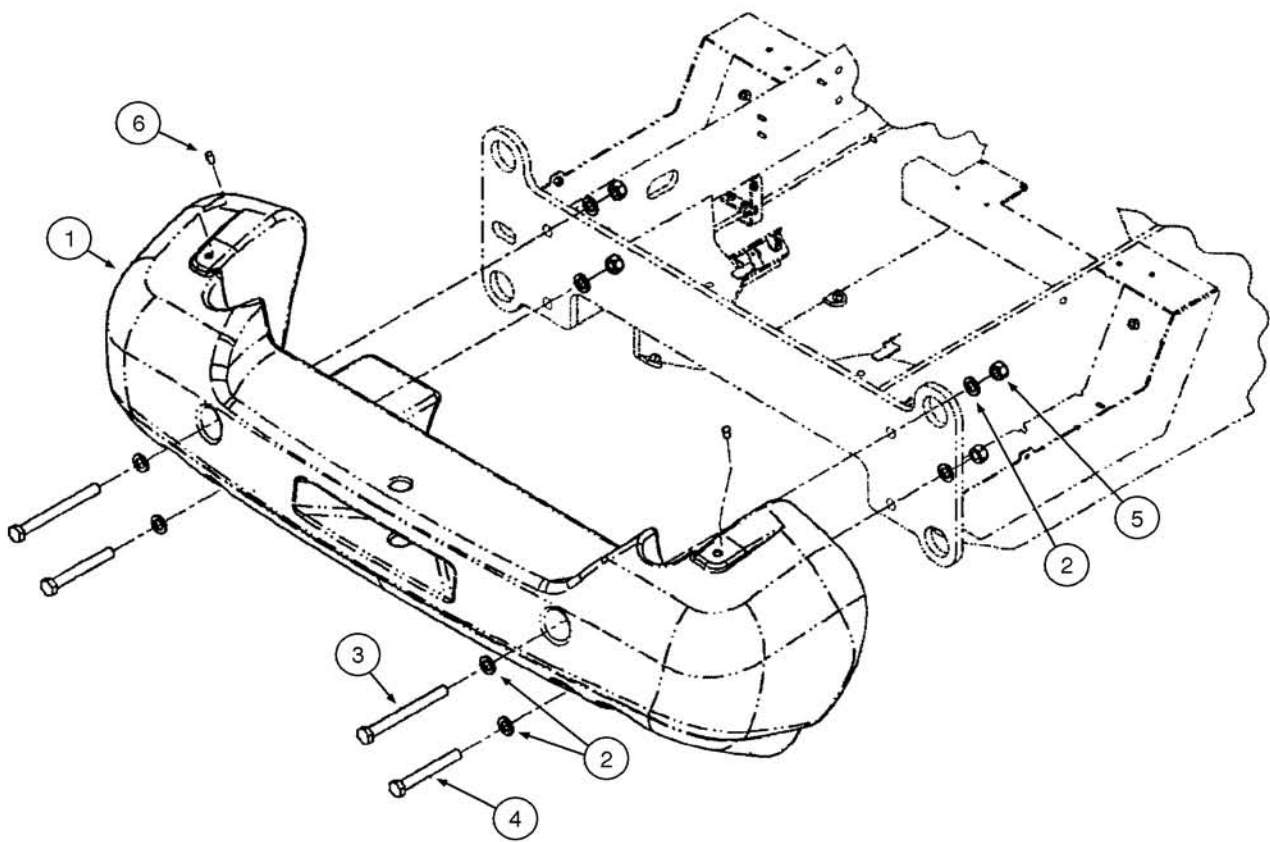
**Nota 1:** Usada nos itens 1, 7, 12, 15  
**Note 1:** Used on items 1, 7, 12, 15  
**Nota 1:** Utilizada en los itens 1, 7, 12, 15



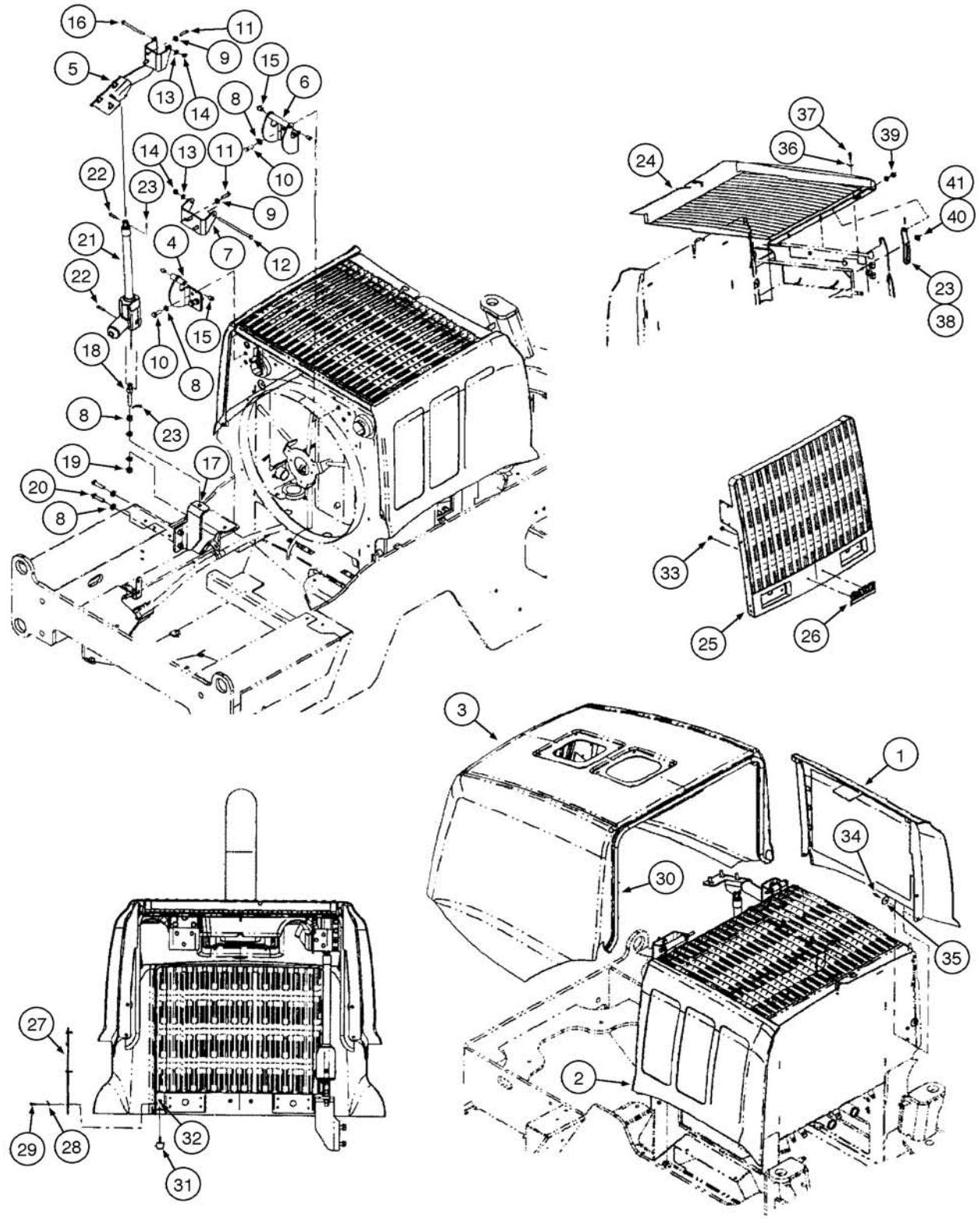
ITEM REF.	PEÇA Nº PART Nº PIEZA Nº	QTD. QTY. CANT.	DESCRIÇÃO (Português)	DESCRIPTION (English)	DESCRIPCIÓN (Español)
1	87593940	1	PLACA Deslizamento (se usado)	PLATE Skid (if used)	PLACA Deslizamiento (si utilizado)
1	8602639	1	PLACA Deslizamento (se usado)	PLATE Skid (if used)	PLACA Deslizamiento (si utilizado)
2	896-15012	7	ARRUELA	WASHER	ARANDELA
3	892-11012	7	ARRUELA pressão	WASHER lock	ARANDELA cierre
4	627-12040	5	PARAFUSO	BOLT	PERNO
5	87593942	1	PLACA Deslizamento	PLATE Skid	PLACA Deslizamiento
6	827-12050	2	PARAFUSO	BOLT	PERNO
7	895-15008	8	ARRUELA	WASHER	ARANDELA
8	614-8025	4	PARAFUSO	BOLT	PERNO
9	87593947	2	SUORTE	BRACKET	SOPORTE
10	832-10408	4	PORCA	NUT	TUERCA
11	896-15010	2	ARRUELA	WASHER	ARANDELA
12	832-10410	2	PORCA trava	NUT lock	TUERCA trava
13	892-11008	4	ARRUELA pressão	WASHER lock	ARANDELA cierre
14	627-8025	4	PARAFUSO	BOLT	PERNO
15	372947A1	4	ESPAÇADOR	SPACER	ESPACIADOR



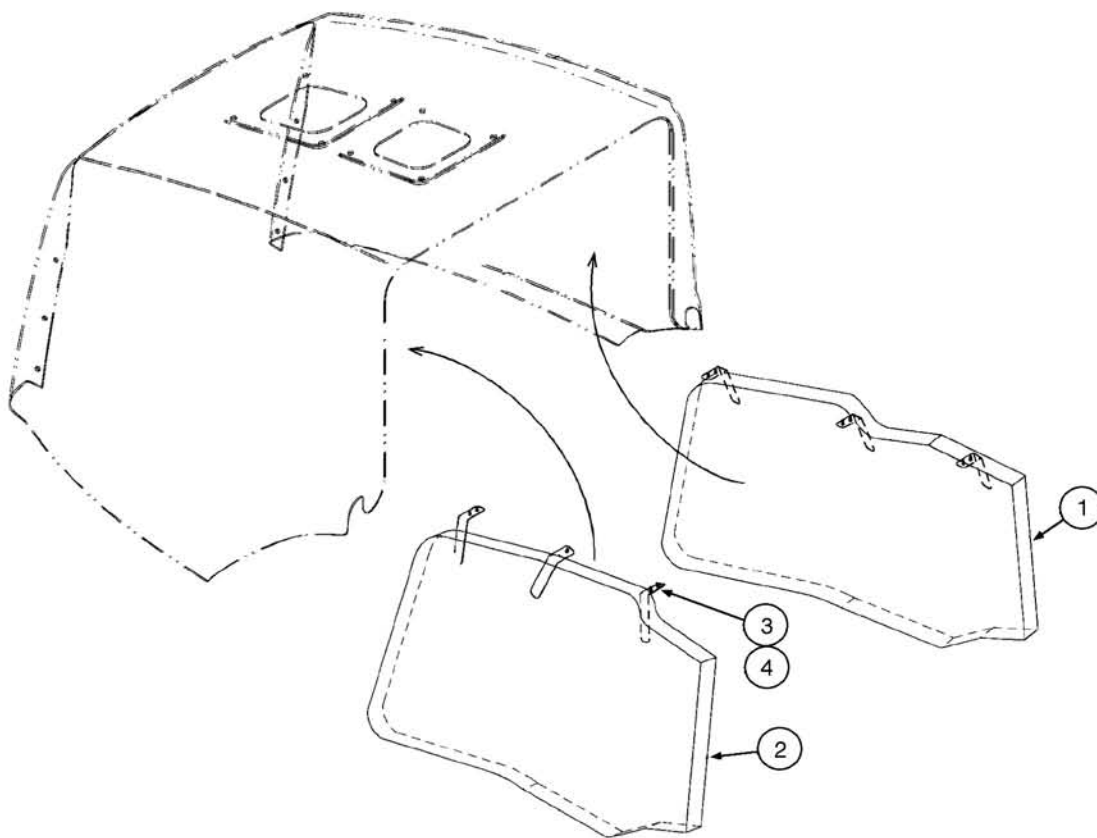
ITEM REF.	PEÇA Nº PART Nº PIEZA Nº	QTD. QTY. CANT.	DESCRIÇÃO (Português)	DESCRIPTION (English)	DESCRIPCIÓN (Español)
1	87522255	1	TAMPA LE	COVER LH	TAPA Izq.
2	87522259	1	TAMPA LD	COVER RH	TAPA Der.
3	827-12050	2	PARAFUSO	BOLT	PERNO
4	896-11012	4	ARRUELA	WASHER	ARANDELA
5	87404139	2	ESPAÇADOR	SPACER	ESPACIADOR
6	D35859	2	ESPAÇADOR	SPACER	ESPACIADOR
7	87404138	2	ABRAÇADEIRA	CLAMP	ABRAZADERA



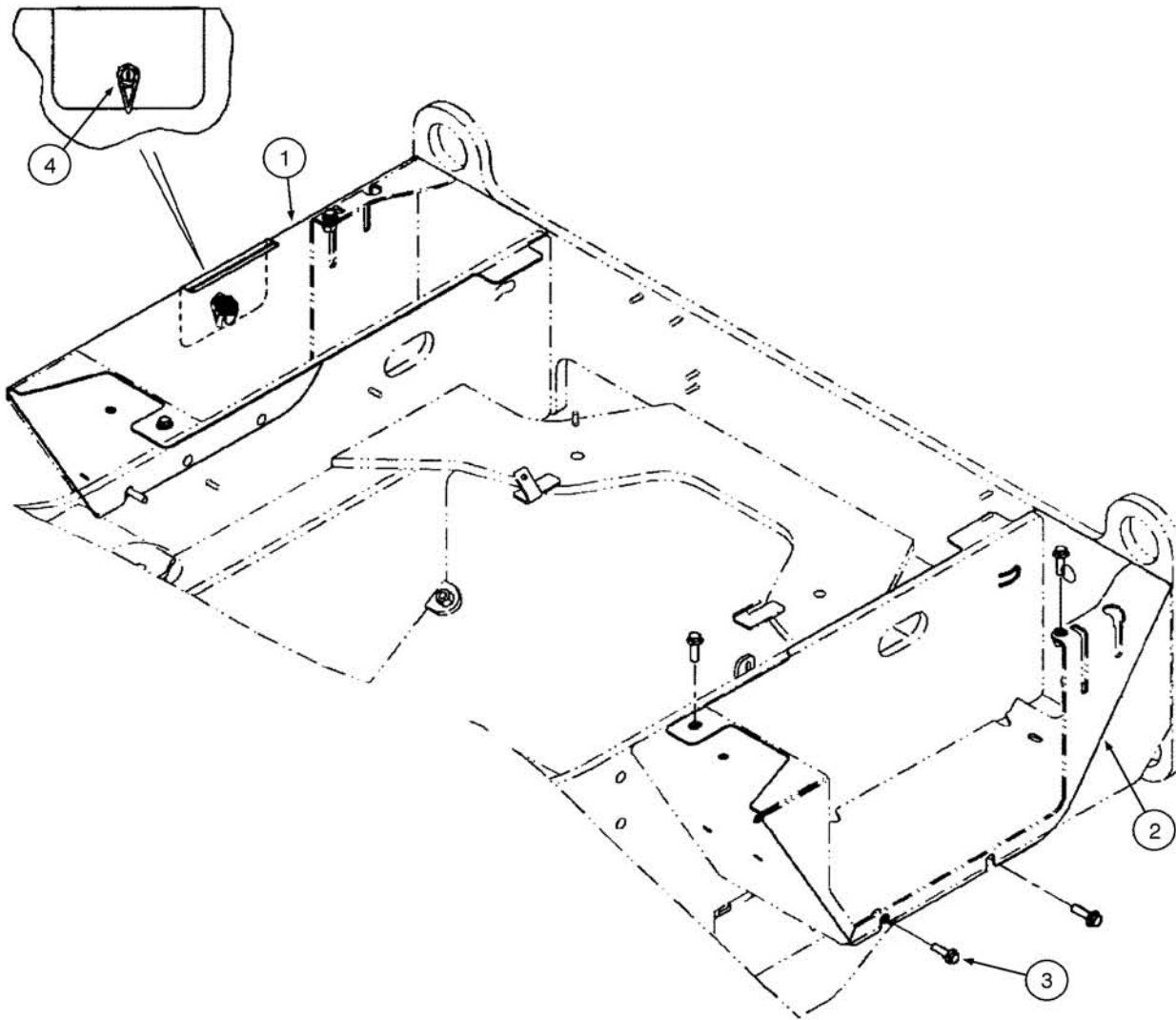
ITEM REF.	PEÇA Nº PART Nº PIEZA Nº	QTD. QTY. CANT.	DESCRIÇÃO (Português)	DESCRIPTION (English)	DESCRIPCIÓN (Español)
1	87447103	1	CONTRAPESO Traseiro (2225lbs) STD	COUNTERWEIGHT Rear (2225lbs) STD	CONTRAPESO Trasero (2225lbs) STD
1	87447101	1	CONTRAPESO Traseiro (3450lbs)	COUNTERWEIGHT Rear (3450lbs)	CONTRAPESO Trasero (3450lbs)
2	896-11024	8	ARRUELA	WASHER	ARANDELA
3	827-24250	2	PARAFUSO	BOLT	PERNO
4	827-24190	2	PARAFUSO	BOLT	PERNO
5	829-1424	4	PORCA	NUT	TUERCA
6	87308200	2	BUJÃO Plástico	PLUG Plastic	TAPÓN Plástico
7	19-1041	1	TRAVA (não ilustrado)	LOCK (not shown)	TRABA (no ilustrado)
8	87516266	1	PINO Gancho (não ilustrado)	PIN Hitch (not shown)	PERNO Enganche (no ilustrado)



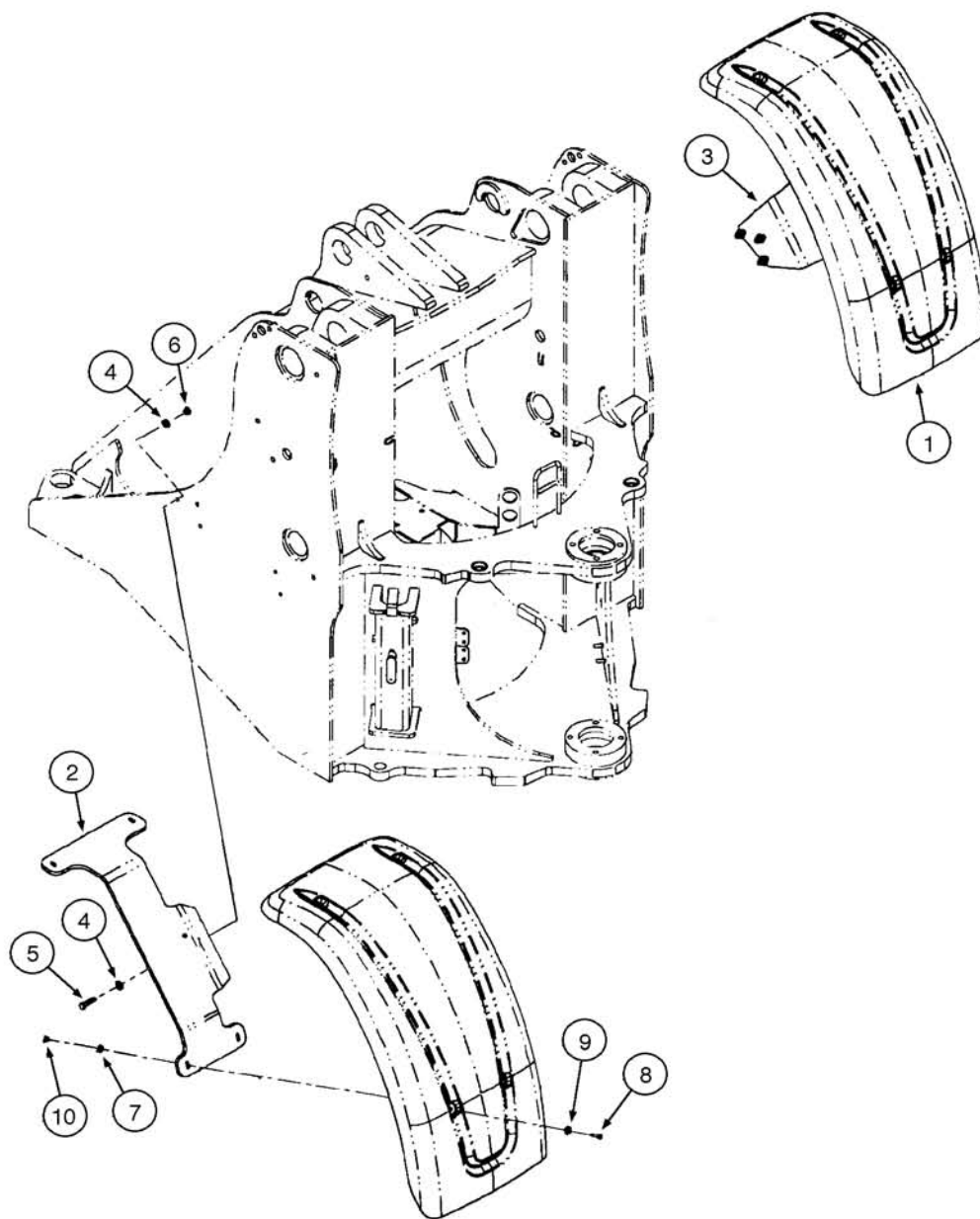
ITEM REF.	PEÇA Nº PART Nº PIEZA Nº	QTD. QTY. CANT.	DESCRIÇÃO (Português)	DESCRIPTION (English)	DESCRIPCIÓN (Español)
1	87308668	1	PAINEL Radiadores LE	PANEL Radiators LH	TABLERO Radiadores Izq.
2	87308682	1	PAINEL Radiadores LD	PANEL Radiators RH	TABLERO Radiadores Der.
3	87323199	1	CAPÔ Motor (Bege)	HOOD Engine (Tan)	CAPÔ Motor (Canela)
4	8605371	1	GANCHO Trinco	HOOK Latch	GANCHO Picaporte
5	8602717	1	DOBRADIÇA Capuz LE	HINGE Hood LH	BISAGRA Capó Izq.
6	8605372	1	DOBRADIÇA Capuz LD	HINGE Hood RH	BISAGRA Capó Der.
7	8501151	1	DOBRADIÇA Capuz LD	HINGE Hood RH	BISAGRA Capó Der.
8	896-11016	10	ARRUELA	WASHER	ARANDELA
9	896-15012	8	ARRUELA	WASHER	ARANDELA
10	627-16040	6	PARAFUSO	BOLT	PERNO
11	627-12040	8	PARAFUSO	BOLT	PERNO
12	827-12220	1	PARAFUSO	BOLT	PERNO
13	896-11012	2	ARRUELA	WASHER	ARANDELA
14	832-10412	2	PORCA trava	NUT lock	TUERCA traba
15	382495A1	4	BUCHA	BUSHING	BUJE
16	827-12140	1	PARAFUSO	BOLT	PERNO
17	87324811	1	BASE Tomada Elétrica	BASE Electric Jack	BASE Enchufe Eléctico
18	8501161	1	HASTE	ROD	VASTAGO
19	829-1416	2	PORCA (M16)	NUT (M16)	TUERCA (M16)
20	827-16060	2	PARAFUSO	BOLT	PERNO
21	8602475	1	ATUADOR Capuz	ACTUATOR Hood	ACTUADOR Capó
22	729-1040	2	PINO forquilha	PIN clevis	PASADOR horquilla
23	733-3220	2	PINO elástico	SPLIT PIN	PINO elástico
24	87308388	1	TELA Superior	SCREEN Top	TELA Superior
25	87317765	1	GRADE	GRILLE	PARILLA
26	186989A1	1	PLACA Emblema Case	PLATE Case Emblem	PLACA Emblema Case
27	444931A1	2	PLACA	PLATE	PLACA
28	892-11006	6	ARRUELA pressão	WASHER lock	ARANDELA cierre
29	627-6025	6	PARAFUSO	BOLT	PERNO
30	8605846	1	VEDADOR Capuz	SEAL Hood	VEDACIÓN Capó
31	N7673	2	BATENTE Borracha	BUFFER Rubber	TOPE Goma
32	425-145	2	PORCA	NUT	TUERCA
33	131-431	2	PORCA trava	NUT lock	TUERCA traba
34	87021830	4	PARAFUSO	SCREW	TORNILLO
35	495-81144	6	ARRUELA	WASHER	ARANDELA
36	892-11008	3	ARRUELA pressão	WASHER lock	ARANDELA cierre
37	627-8025	3	PARAFUSO	BOLT	PERNO
38	8602476	1	BARRA	BAR	BARRA
39	895-15010	2	ARRUELA	WASHER	ARANDELA
40	895-15006	1	ARRUELA	WASHER	ARANDELA
41	832-10406	1	PORCA	NUT	TUERCA



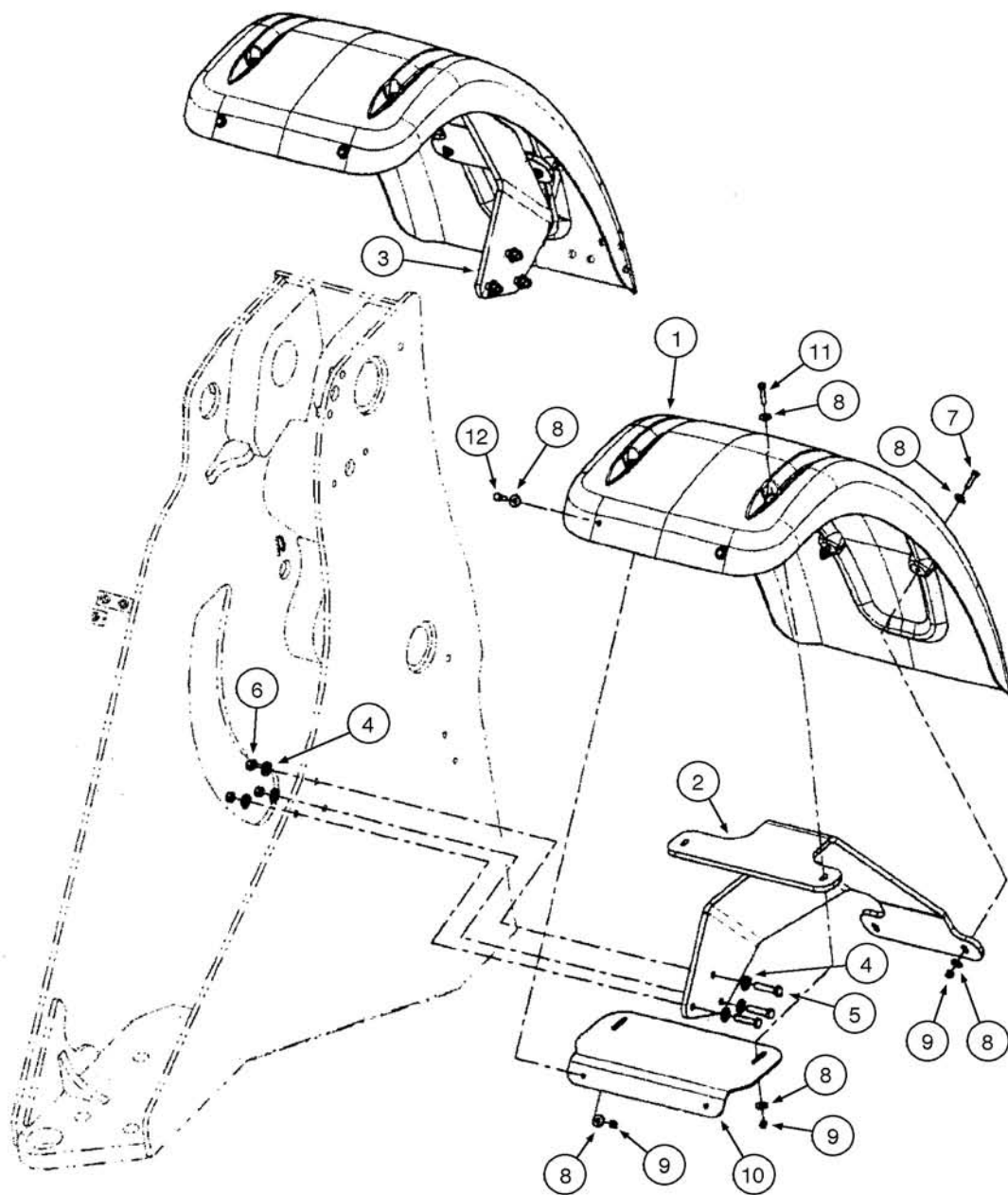
ITEM REF.	PEÇA Nº PART Nº PIEZA Nº	QTD. QTY. CANT.	DESCRIÇÃO (Português)	DESCRIPTION (English)	DESCRIPCIÓN (Español)
1	8605485	1	ESPUMA Isolamento	FOAM Insulation	ESPUMA Aislamento
2	8605484	1	ESPUMA Isolamento	FOAM Insulation	ESPUMA Aislamento
3	8604993	6	SUPORTE	BRACKET	SOPORTE
4	760-14413	12	PARAFUSO Auto Atarraxante	SCREW Self Tapping	TORNILLO Autoroscante



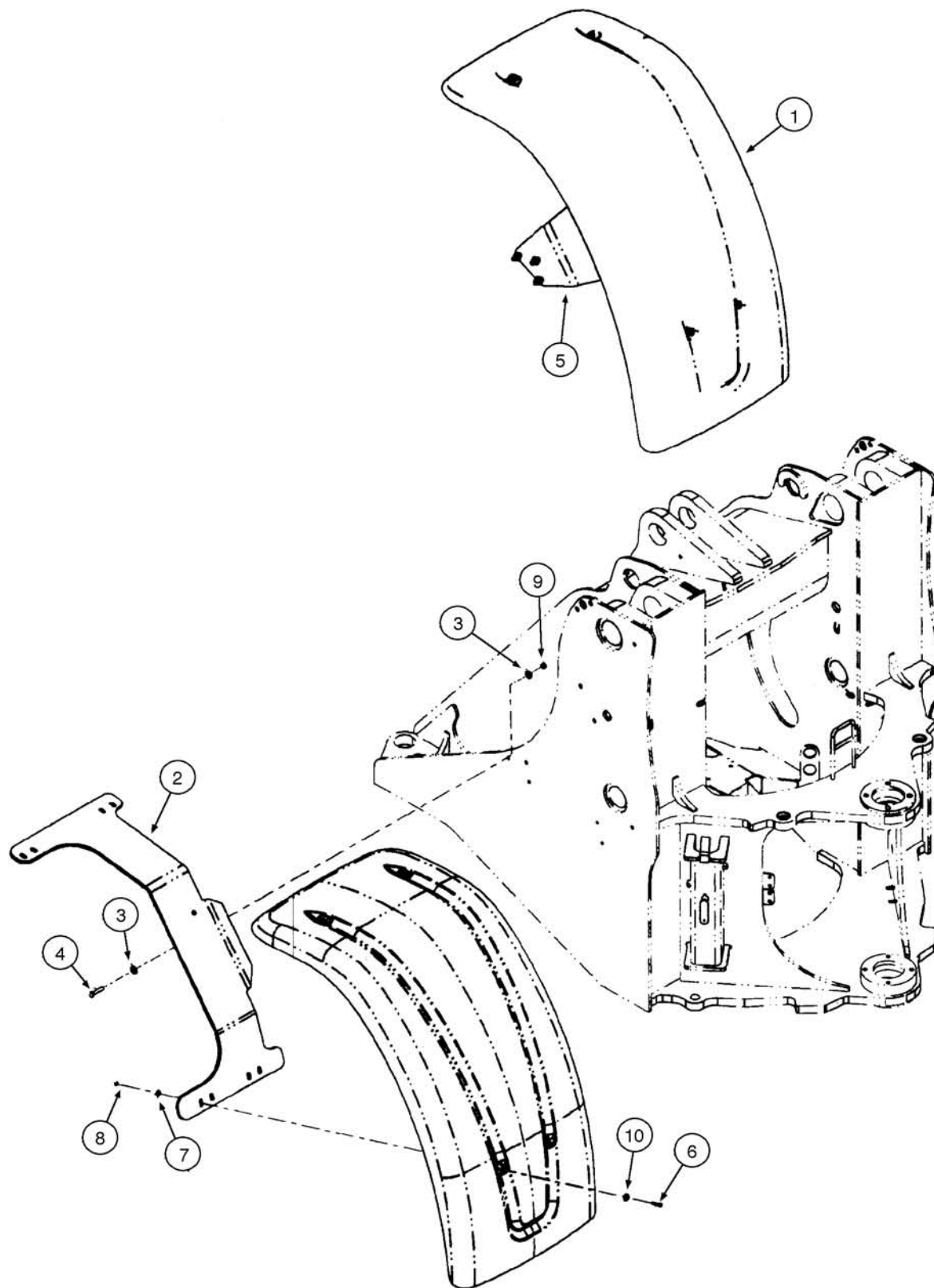
ITEM REF.	PEÇA Nº PART Nº PIEZA Nº	QTD. QTY. CANT.	DESCRIÇÃO (Português)	DESCRIPTION (English)	DESCRIPCIÓN (Español)
1	87330870	1	TAMPA Bateria	COVER Battery	TAPA Bateria
2	87330868	1	TAMPA Bateria	COVER Battery	TAPA Bateria
3	844-10035	8	PARAFUSO	BOLT	PERNO
4	8602791	1	TRAVA	LOCK	TRABA



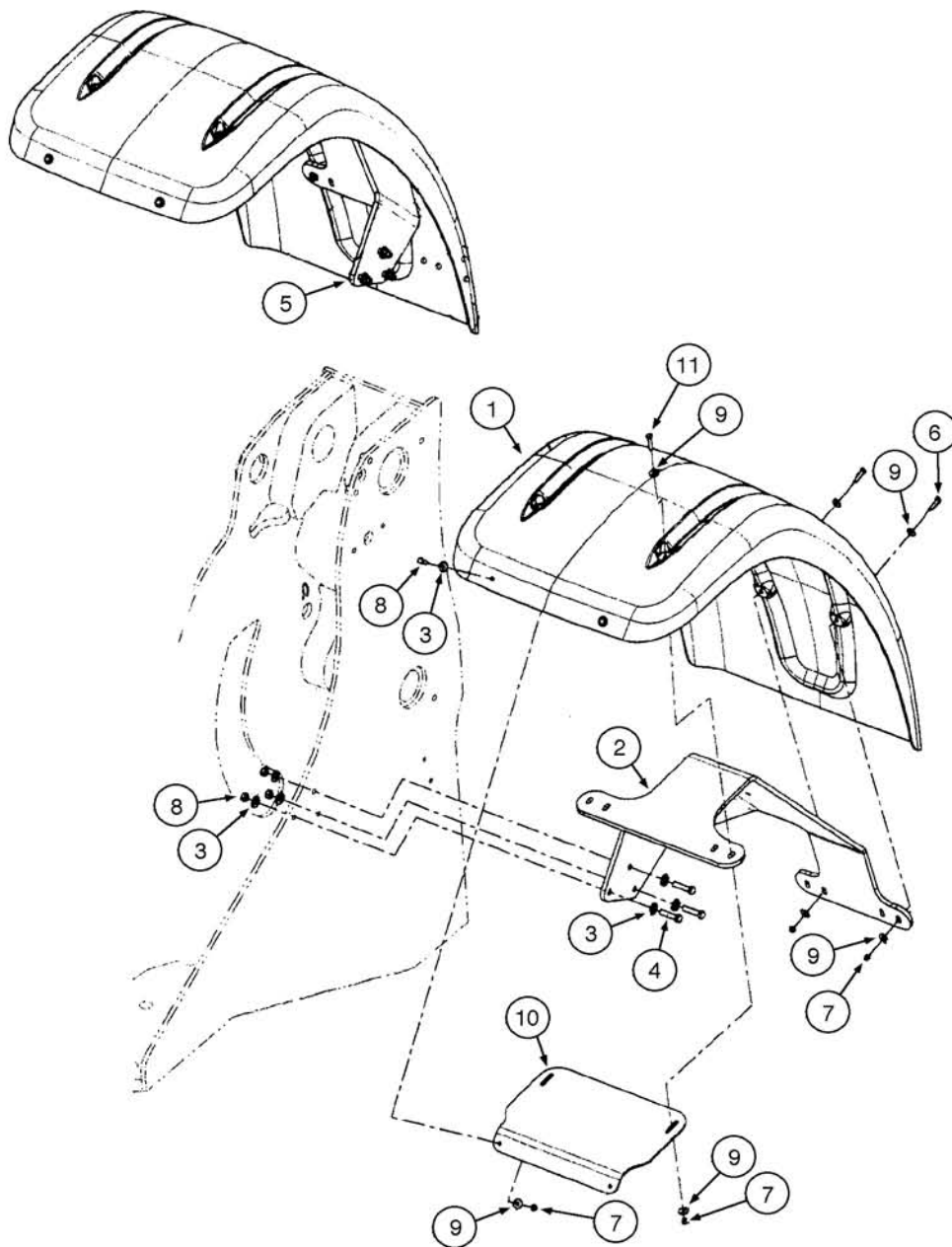
ITEM REF.	PEÇA Nº PART Nº PIEZA Nº	QTD. QTY. CANT.	DESCRIÇÃO (Português)	DESCRIPTION (English)	DESCRIPCIÓN (Español)
1	87355957	2	PÁRA-LAMA dianteiro	FENDER Front	GUARDABARROS Del.
2	87366665	1	SUPORTE LE	BRACKET LH	SOPORTE Izq
3	87366666	1	SUPORTE LD	BRACKET RH	SOPORTE Der
4	896-15012	12	ARRUELA	WASHER	ARANDELA
5	827-12050	6	PARAFUSO	BOLT	PERNO
6	829-1412	6	PORCA	NUT	TUERCA
7	896-15008	8	ARRUELA	WASHER	ARANDELA
8	627-8035	8	PARAFUSO	BOLT	PERNO
9	895-25008	8	ARRUELA	WASHER	ARANDELA
10	832-10408	8	PORCA	NUT	TUERCA



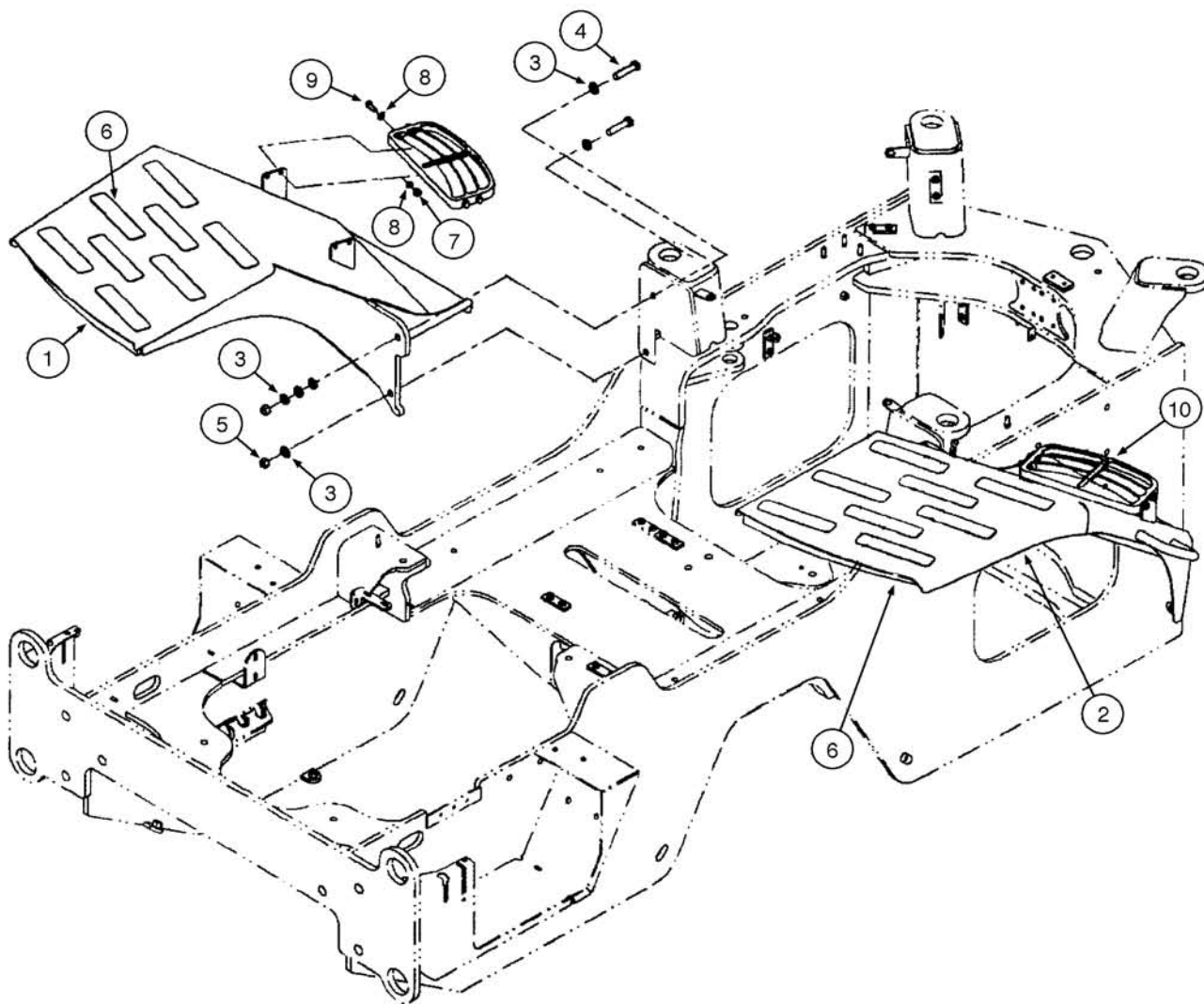
ITEM REF.	PEÇA Nº PART Nº PIEZA Nº	QTD. QTY. CANT.	DESCRIÇÃO (Português)	DESCRIPTION (English)	DESCRIPCIÓN (Español)
1	87355957	2	PÁRA-LAMA dianteiro (se usado)	FENDER Front (if used)	GUARDABARROS Del. (si utilizado)
2	87366665	1	SUPORE LE	BRACKET LH	SOPORTE Izq
3	87366666	1	SUPORE LD	BRACKET RH	SOPORTE Der
4	896-15012	12	ARRUELA	WASHER	ARANDELA
5	827-12050	6	PARAFUSO	BOLT	PERNO
6	829-1412	6	PORCA	NUT	TUERCA
7	627-8035	4	PARAFUSO	BOLT	PERNO
8	895-25008	24	ARRUELA	WASHER	ARANDELA
9	832-10408	12	PORCA	NUT	TUERCA
10	87620991	2	SUPORE Pára-lama Largo	BRACKET Wide Fender	SOPORTE Guardabarras Ancho
11	827-8040	4	PARAFUSO	BOLT	PERNO
12	627-8030	4	PARAFUSO	BOLT	PERNO



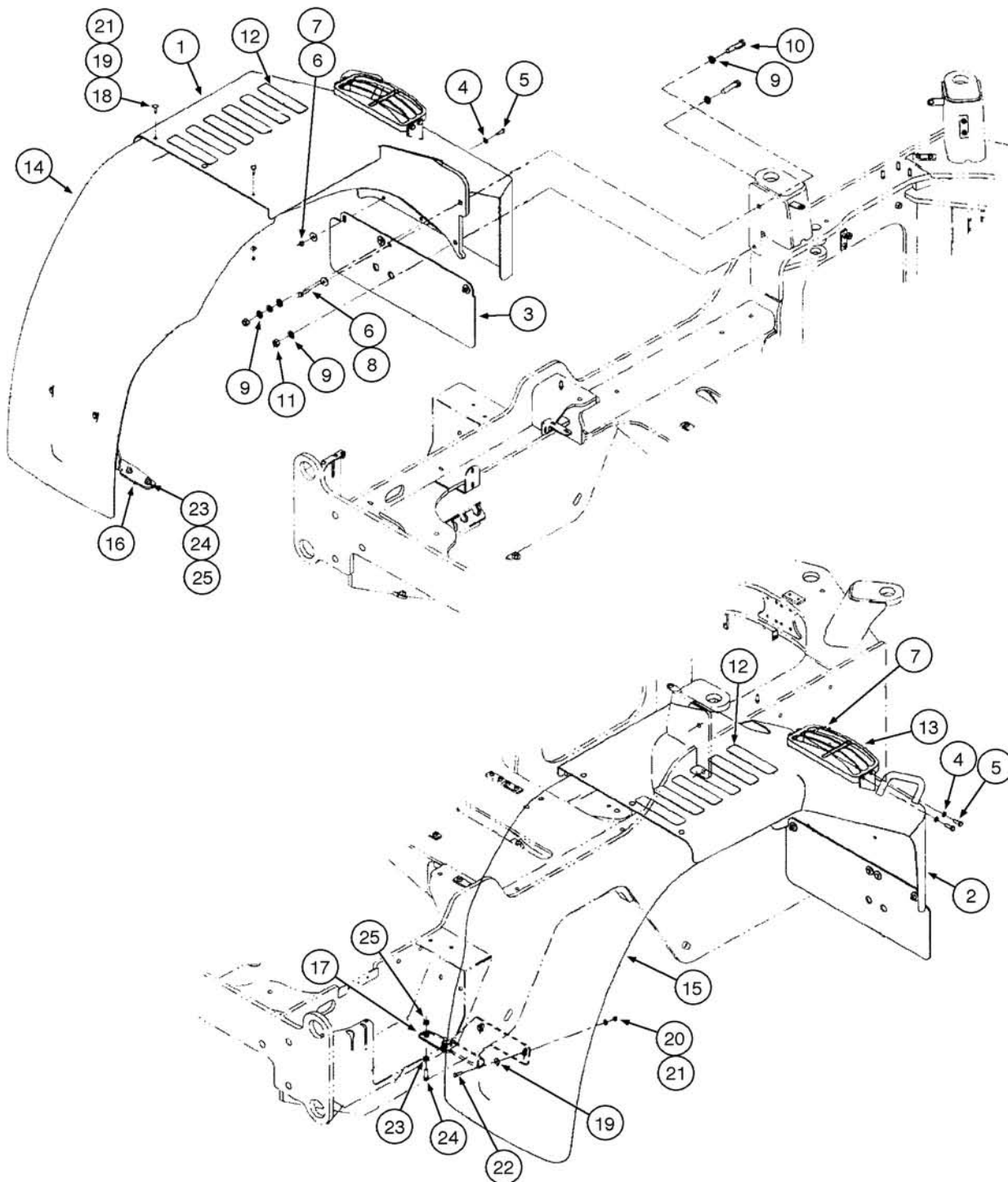
ITEM REF.	PEÇA Nº PART Nº PIEZA Nº	QTD. QTY. CANT.	DESCRIÇÃO (Português)	DESCRIPTION (English)	DESCRIPCIÓN (Español)
1	87331714	2	PÁRA-LAMA dianteiro	FENDER Front	GUARDABARROS Del.
1	87610930	2	PÁRA-LAMA dianteiro	FENDER Front	GUARDABARROS Del.
2	87331712	1	SUPORE LE Pára-lama Largo	BRACKET LH Wide Fender	SOPORTE Izq Guardabarras Ancho
3	896-15012	12	ARRUELA	WASHER	ARANDELA
4	827-12050	6	PARAFUSO	BOLT	PERNO
5	87331713	1	SUPORE LD Pára-lama Largo	BRACKET RH Wide Fender	SOPORTE Der Guardabarras Ancho
6	627-8035	10	PARAFUSO	BOLT	PERNO
7	896-15008	8	ARRUELA	WASHER	ARANDELA
8	832-10408	8	PORCA	NUT	TUERCA
9	829-1412	6	PORCA	NUT	TUERCA
10	895-25008	8	ARRUELA	WASHER	ARANDELA



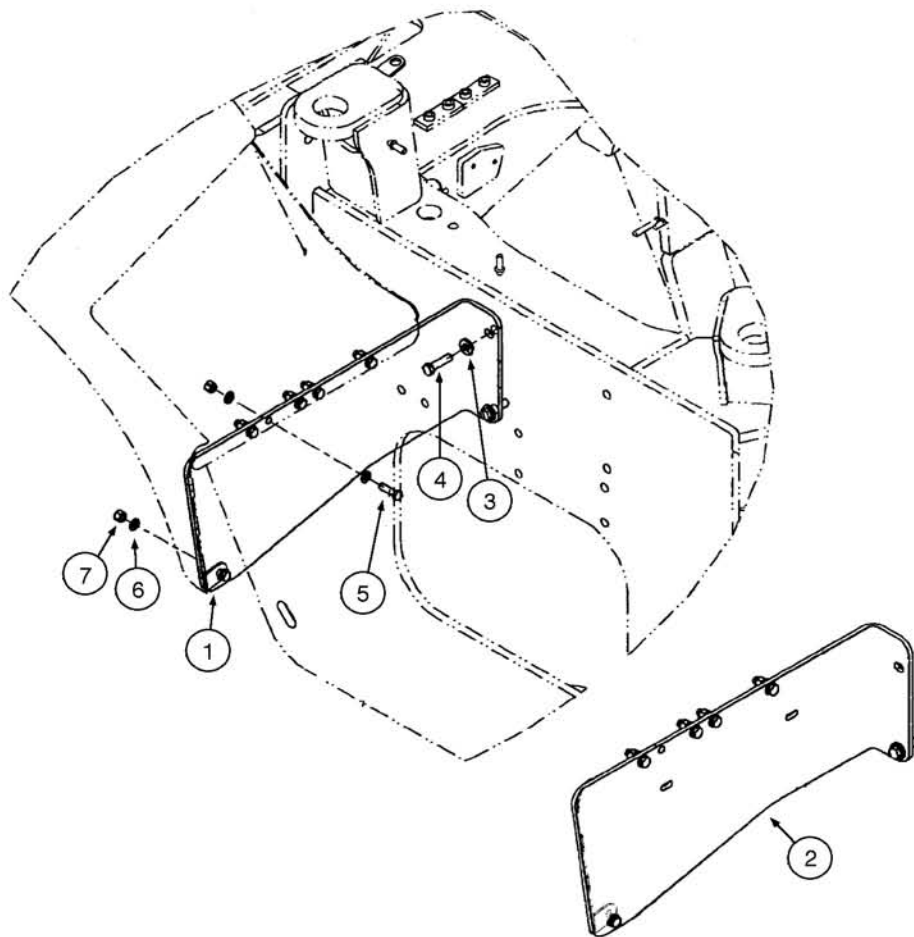
ITEM REF.	PEÇA Nº PART Nº PIEZA Nº	QTD. QTY. CANT.	DESCRIÇÃO (Português)	DESCRIPTION (English)	DESCRIPCIÓN (Español)
1	87610930	2	PÁRA-LAMA dianteiro	FENDER Front	GUARDABARROS Del.
2	87331712	1	SUPOORTE LE Pára-lama Largo	BRACKET LH Wide Fender	SOPORTE Izq Guardabarros Ancho
3	896-15012	12	ARRUELA	WASHER	ARANDELA
4	827-12050	6	PARAFUSO	BOLT	PERNO
5	87331713	1	SUPOORTE LD Pára-lama Largo	BRACKET RH Wide Fender	SOPORTE Der Guardabarros Ancho
6	627-8035	4	PARAFUSO	BOLT	PERNO
7	832-10408	12	PORCA	NUT	TUERCA
8	829-1412	6	PORCA	NUT	TUERCA
9	895-25008	24	ARRUELA	WASHER	ARANDELA
10	87621742	2	SUPOORTE Pára-lama Largo	BRACKET Wide Fender	SOPORTE Guardabarros Ancho
11	827-8040	4	PARAFUSO	BOLT	PERNO
13	627-8030	4	PARAFUSO (não ilustrado)	BOLT (not shown)	PERNO (no ilustrado)



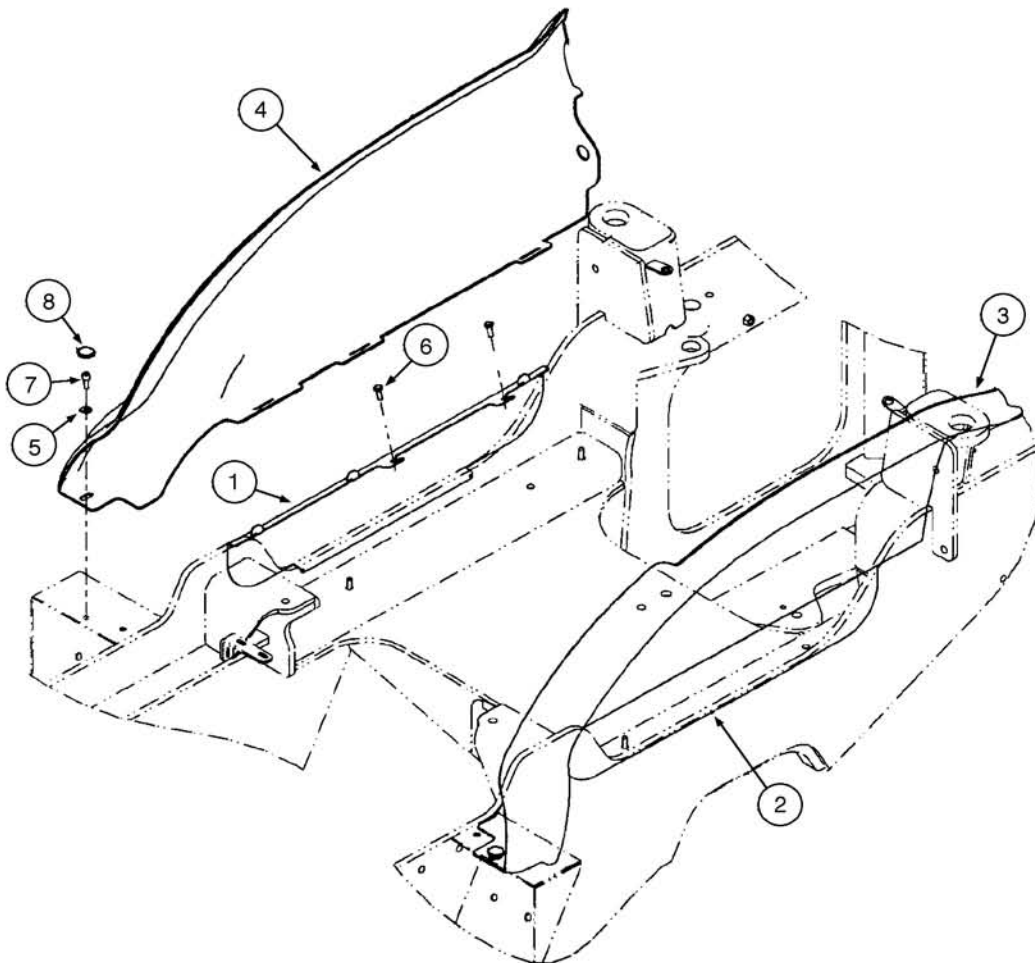
ITEM REF.	PEÇA Nº PART Nº PIEZA Nº	QTD. QTY. CANT.	DESCRIÇÃO (Português)	DESCRIPTION (English)	DESCRIPCIÓN (Español)
1	87571474	1	SUPORTE Plataforma LE	SUPPORT LH Platform	SOPORTE Plataforma Izq.
2	87571478	1	SUPORTE Plataforma LD	SUPPORT RH Platform	SOPORTE Plataforma Der.
3	896-11016	12	ARRUELA	WASHER	ARANDELA
4	827-16070	4	PARAFUSO	BOLT	PERNO
5	829-1416	4	PORCA	NUT	TUERCA
6	D55216	16	ANTI-DERRAPANTE	PAD Anti-Skid	ANTI-DESGLIZANTE
7	832-10410	8	PORCA trava	NUT lock	TUERCA trava
8	895-11010	16	ARRUELA	WASHER	ARANDELA
9	627-10030	8	PARAFUSO	BOLT	PERNO
10	87434475	2	DEGRAU (Cinza)	STEP (Gray)	ESCALÓN (Gris)



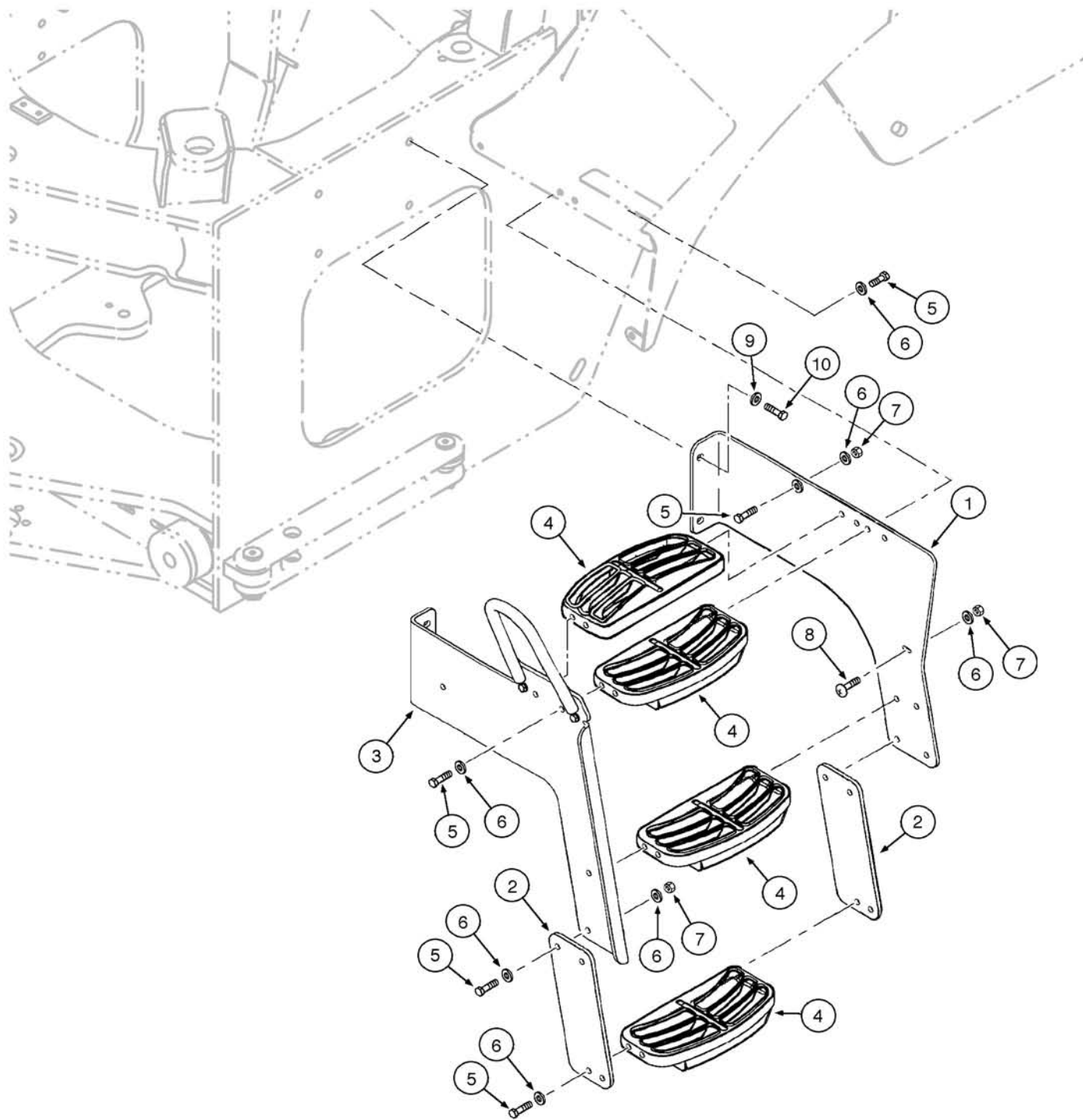
ITEM REF.	PEÇA Nº PART Nº PIEZA Nº	QTD. QTY. CANT.	DESCRIÇÃO (Português)	DESCRIPTION (English)	DESCRIPCIÓN (Español)
1	87569006	1	SUPORTE Plataforma LE	SUPPORT LH Platform	SOPORTE Plataforma Izq.
2	87569007	1	SUPORTE Plataforma LD	SUPPORT RH Platform	SOPORTE Plataforma Der.
3	87327561	2	PÁRA-BARRO Traseiro	FLAP Mud Rear	PÁRABARROS Trasero
4	895-11010	24	ARRUELA	WASHER	ARANDELA
5	627-10030	12	PARAFUSO	BOLT	PERNO
6	39519	8	ARRUELA Zinco	WASHER Zinc	ARANDELA Zinco
7	832-10410	12	PORCA trava	NUT lock	TUERCA trava
8	627-10040	4	PARAFUSO	SCREW	TORNILLO
9	896-11016	12	ARRUELA	WASHER	ARANDELA
10	827-16070	4	PARAFUSO	BOLT	PERNO
11	829-1416	4	PORCA	NUT	TUERCA
12	D55216	12	ANTI-DERRAPANTE	PAD Anti-Skid	ANTI-DESILIZANTE
13	87434475	2	DEGRAU (Cinza)	STEP (Gray)	ESCALÓN (Gris)
14	87346956	1	PÁRA-LAMA traseiro LE	FENDER Rear LH	GUARDABARRO Izq
15	87346957	1	PÁRA-LAMA traseiro LD	FENDER Rear RH	GUARDABARRO Der
16	87362314	1	SUPORTE LE Pára-lama Traseiro Largo	BRACKET LH Rear Wide Fender	SOPORTE Izq Guardabarro Trasero Ancho
17	87362315	1	SUPORTE LD Pára-lama Traseiro Largo	BRACKET RH Rear Wide Fender	SOPORTE Der Guardabarro Trasero Ancho
18	612-6	6	PARAFUSO Arredondado	BOLT Carriage	TORNILLO Redondeado
19	895-25008	10	ARRUELA	WASHER	ARANDELA
20	896-15008	4	ARRUELA	WASHER	ARANDELA
21	832-10408	10	PORCA	NUT	TUERCA
22	627-8030	4	PARAFUSO	BOLT	PERNO
23	896-11012	8	ARRUELA	WASHER	ARANDELA
24	627-12035	4	PARAFUSO	BOLT	PERNO
25	829-1412	4	PORCA	NUT	TUERCA



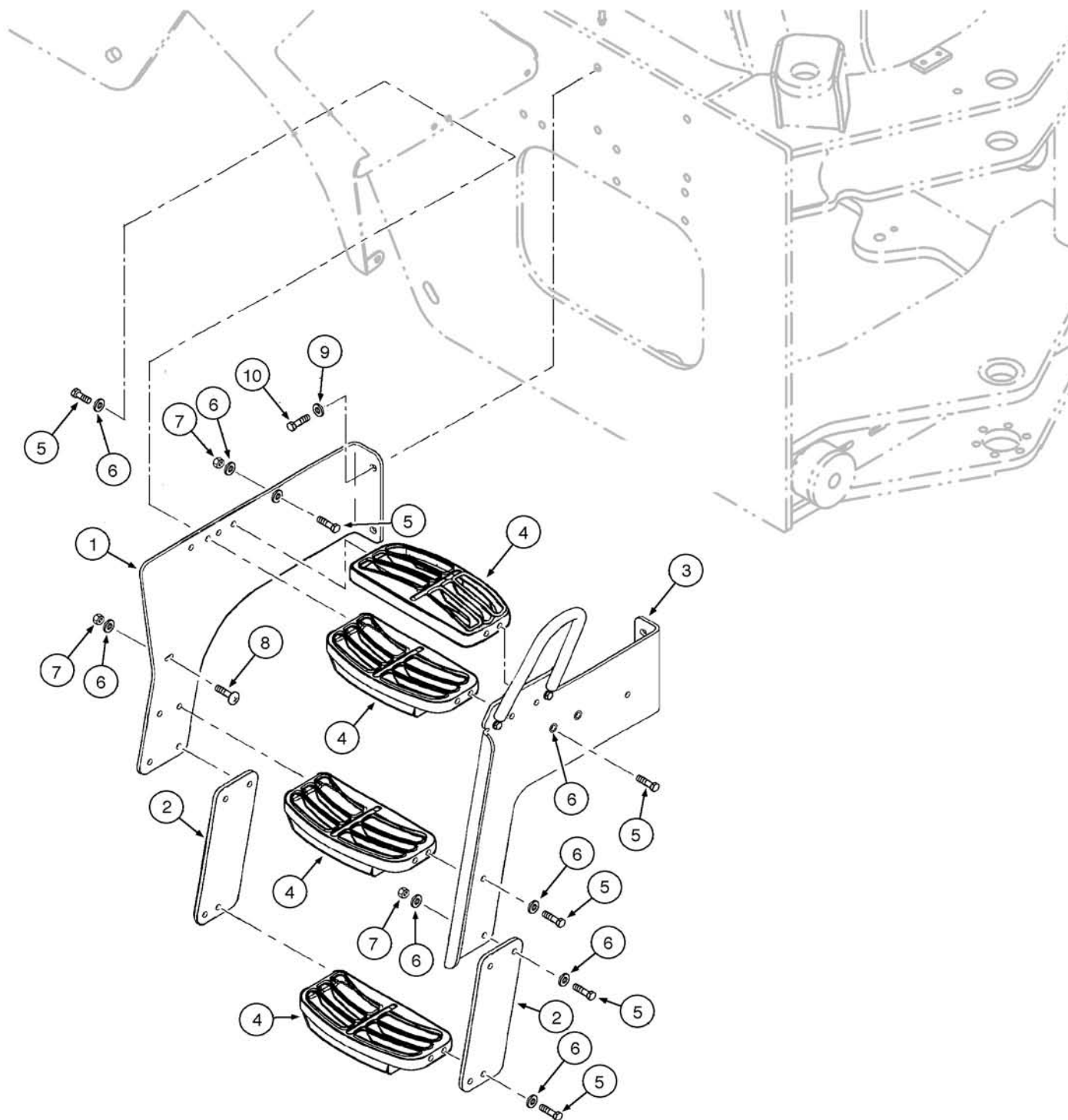
ITEM REF.	PEÇA Nº PART Nº PIEZA Nº	QTD. QTY. CANT.	DESCRIÇÃO (Português)	DESCRIPTION (English)	DESCRIPCIÓN (Español)
1	87343686	1	SUPORTE Traseiro LD (se usado)	SUPPORT RH Rear (if used)	SOPORTE Trasero Der. (si utilizado)
2	87573254	1	SUPORTE LD Traseiro (se usado)	BRACKET RH Rear (if used)	SOPORTE Der Trasero (si utilizado)
3	896-15012	2	ARRUELA	WASHER	ARANDELA
4	627-12045	2	PARAFUSO	BOLT	PERNO
5	627-10035	2	PARAFUSO	BOLT	PERNO
6	895-11010	12	ARRUELA	WASHER	ARANDELA
7	832-10410	2	PORCA trava	NUT lock	TUERCA trava



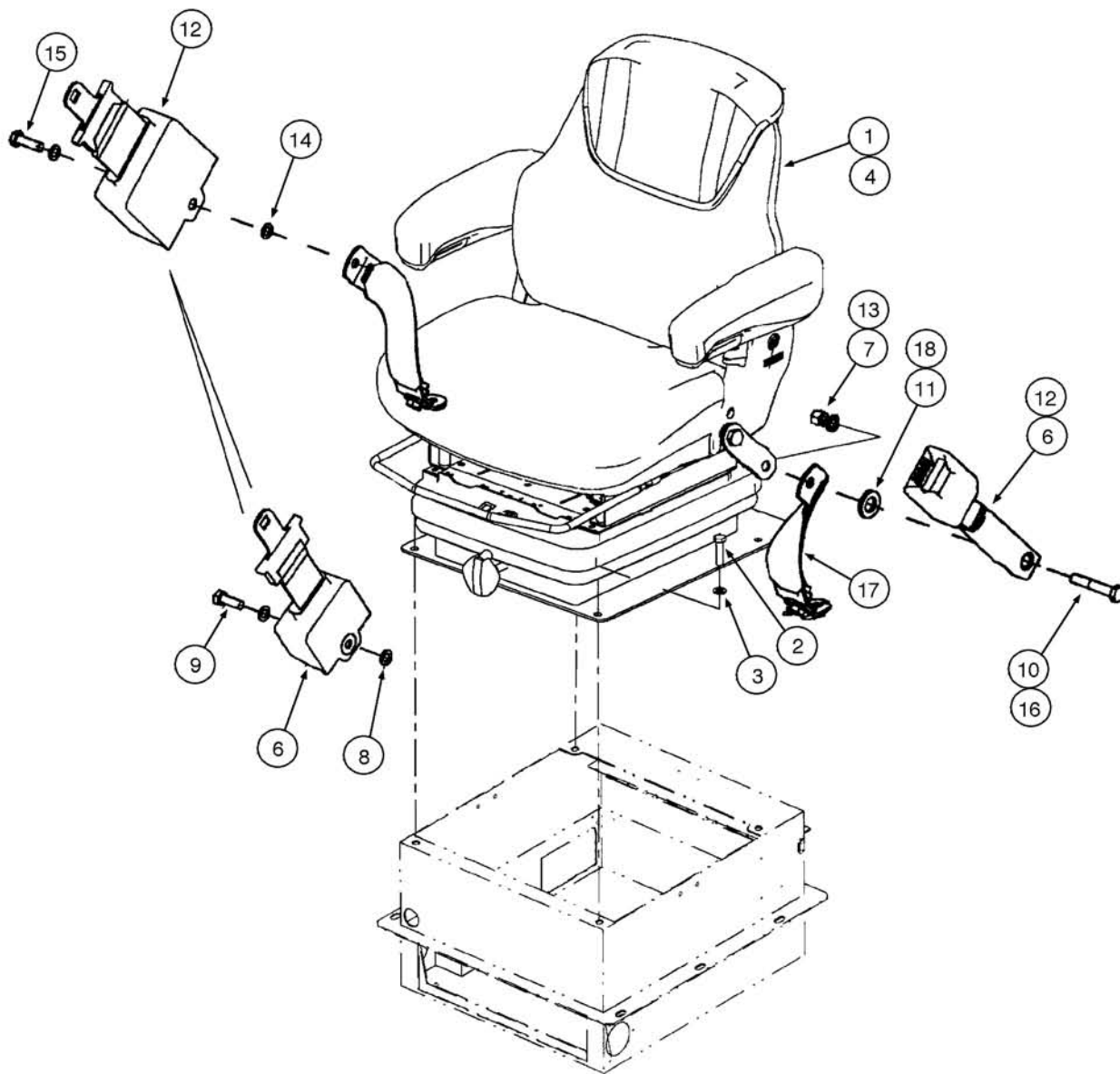
ITEM REF.	PEÇA Nº PART Nº PIEZA Nº	QTD. QTY. CANT.	DESCRIÇÃO (Português)	DESCRIPTION (English)	DESCRIPCIÓN (Español)
1	87317605	1	PROTETOR LE (Bege)	GUARD LH (Tan)	PROTECTOR Izq. (Canela)
2	87317600	1	PROTETOR LD (Bege)	GUARD RH (Tan)	PROTECTOR Der. (Canela)
3	87323456	1	PÁRA-LAMA traseiro LD (Bege)	FENDER Rear RH (Tan)	GUARDABARRO trasero Der. (Canela)
4	87323473	1	PÁRA-LAMA traseiro LE (Bege)	FENDER Rear LH (Tan)	GUARDABARRO trasero Izq. (Canela)
5	895-25010	2	ARRUELA	WASHER	ARANDELA
6	844-10025	4	PARAFUSO	BOLT	PERNO
7	864-10025	2	PARAFUSO	SCREW	TORNILLO
8	87323866	2	BOTÃO Acabamento	KNOB Finishing	BOTÓN Acabado



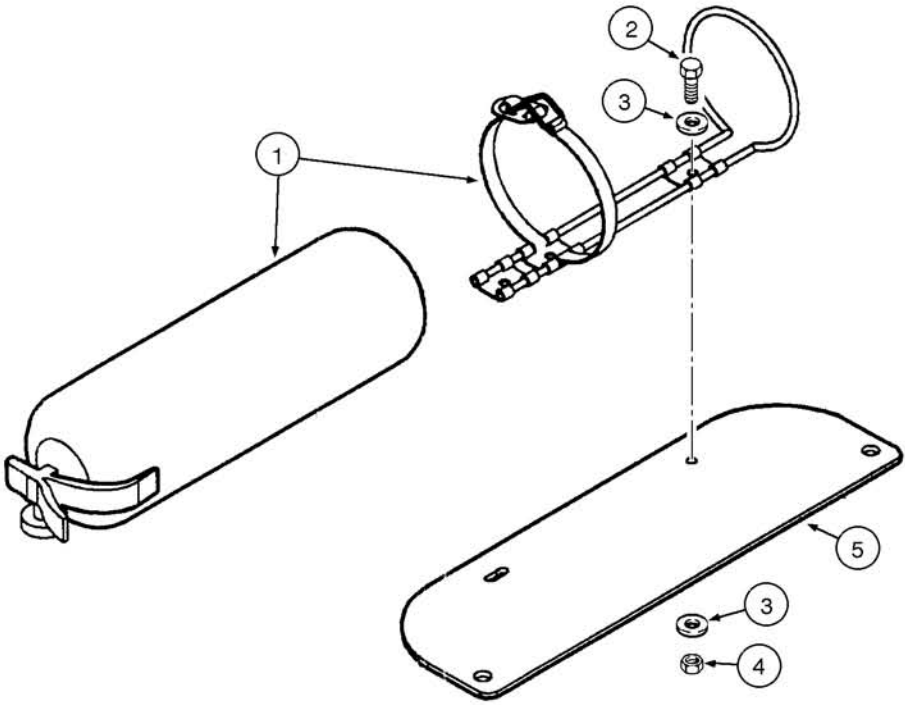
ITEM REF.	PEÇA Nº PART Nº PIEZA Nº	QTD. QTY. CANT.	DESCRIÇÃO (Português)	DESCRIPTION (English)	DESCRIPCIÓN (Español)
1	87561486	1	SUPORTE Traseiro LE	BRACKET Rear LH	SOPORTE Trasero Izq
2	87434096	2	CINTA Inferior	STRAP Lower	PRECINTA Inferior
3	87569014	1	SUPORTE Dianteiro LE	BRACKET Front LH	SOPORTE Delantero Izq
4	87434472	4	DEGRAU	STEP	ESCALÓN
5	627-10035	21	PARAFUSO (M10x35)	BOLT (M10x35)	TORNILLO (M10x35)
6	895-11010	43	ARRUELA (11x20x2.0mm)	WASHER (11x20x2.0mm)	ARANDELA (11x20x2.0mm)
7	832-10410	22	PORCA trava (M10)	NUT lock (M10)	TUERCA trava (M10)
8	811-10035	1	PARAFUSO (M10x35)	BOLT (M10x35)	TORNILLO (M10x35)
9	896-15012	4	ARRUELA (13.5x20x4mm)	WASHER (13.5x20x4mm)	ARANDELA (13.5x20x4mm)
10	627-12045	4	PARAFUSO (M12x45)	BOLT (M12x45)	TORNILLO (M12x45)



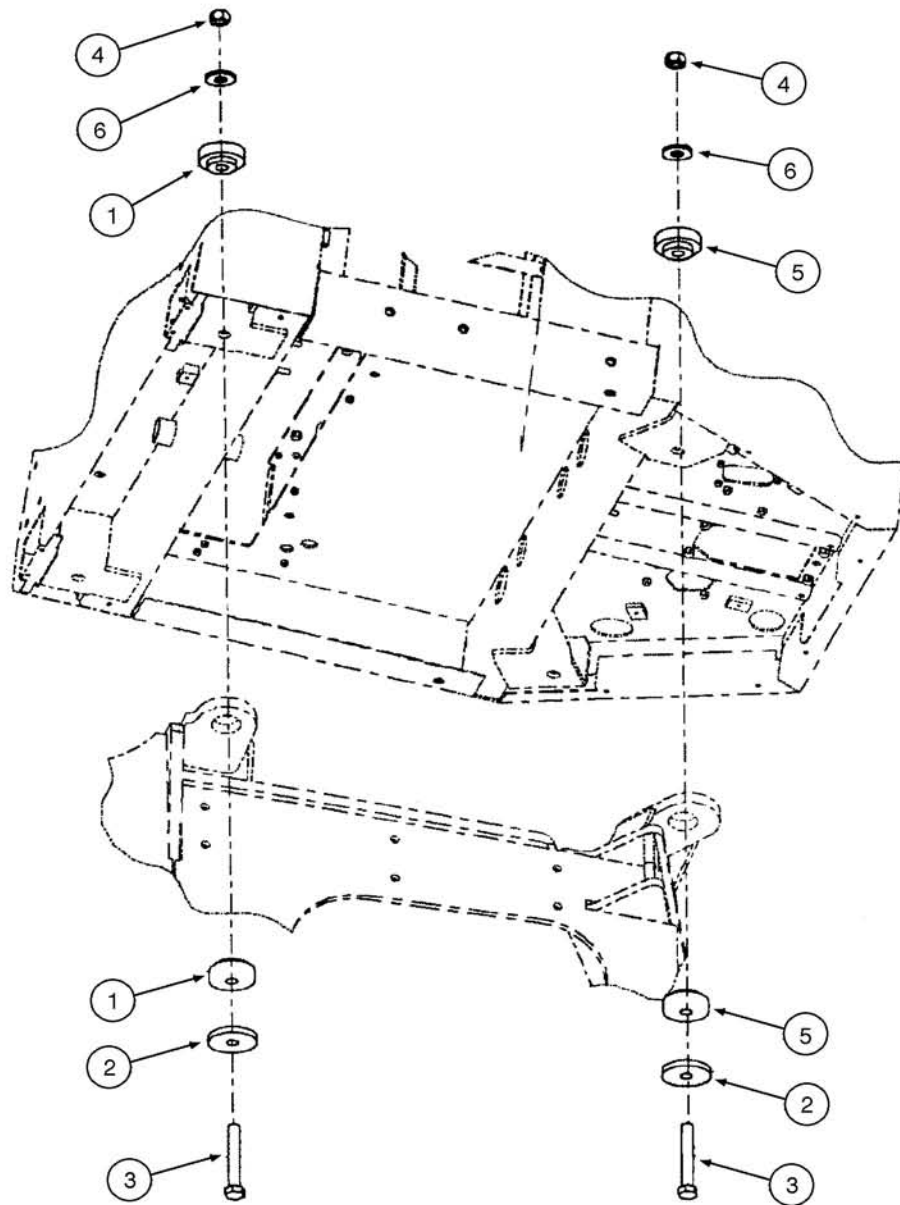
ITEM REF.	PEÇA Nº PART Nº PIEZA Nº	QTD. QTY. CANT.	DESCRIÇÃO (Português)	DESCRIPTION (English)	DESCRIPCIÓN (Español)
1	87571480	1	SUPORTE LD (Bege)	BRACKET RH (Tan)	SOPORTE Der (Canela)
2	87434096	2	CINTA Inferior	STRAP Lower	PRECINTA Inferior
3	87569010	1	SUPORTE LD (Bege)	BRACKET RH (Tan)	SOPORTE Der (Canela)
4	87434472	4	DEGRAU (Bege)	STEP (Tan)	ESCALÓN (Canela)
5	627-10035	21	PARAFUSO (M10x35)	BOLT (M10x35)	TORNILLO (M10x35)
6	895-11010	43	ARRUELA (11x20x2.0mm)	WASHER (11x20x2.0mm)	ARANDELA (11x20x2.0mm)
7	832-10410	22	PORCA trava (M10)	NUT lock (M10)	TUERCA trava (M10)
8	811-10035	1	PARAFUSO (M10x35)	BOLT (M10x35)	TORNILLO (M10x35)
9	896-15012	4	ARRUELA (13.5x20x4mm)	WASHER (13.5x20x4mm)	ARANDELA (13.5x20x4mm)
10	627-12045	4	PARAFUSO (M12x45)	BOLT (M12x45)	TORNILLO (M12x45)



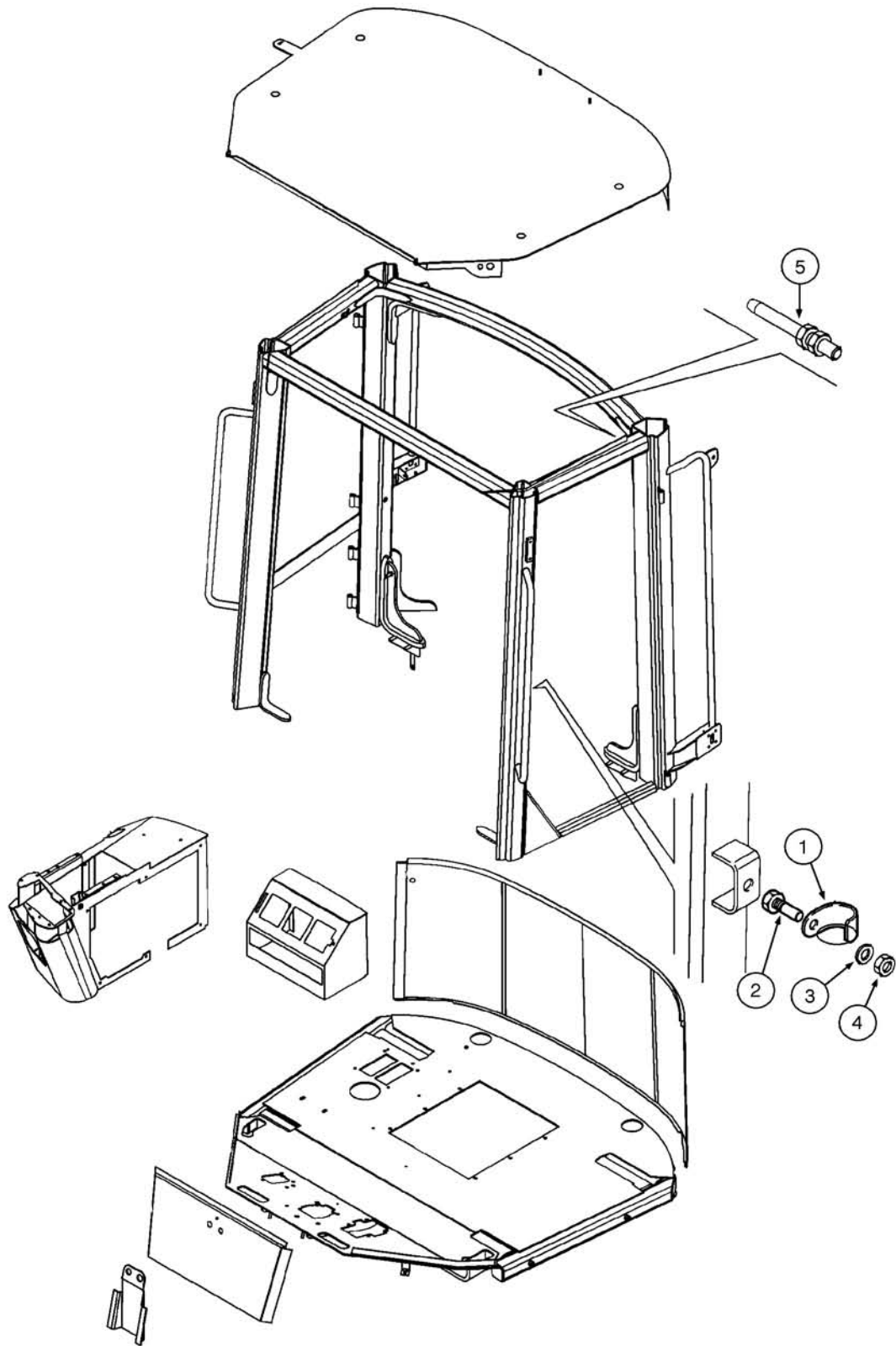
ITEM REF.	PEÇA Nº PART Nº PIEZA Nº	QTD. QTY. CANT.	DESCRIÇÃO (Português)	DESCRIPTION (English)	DESCRIPCIÓN (Español)
1	87398039	1	ASSENTO Tecido Susp. Mecânica	SEAT Cloth Mech Suspension	ASIENTO Tejido Susp. Mecánica
2	627-10040	4	PARAFUSO	SCREW	TORNILLO
3	895-11010	4	ARRUELA	WASHER	ARANDELA
4	87398040	1	ASSENTO Tecido Susp Ar (OPC)	SEAT Cloth Air Suspension (OPT)	ASIENTO Tejido Susp Aire (OPC)
5	121412A1	1	FUSÍVEL (10A) (Banco Susp.) (não ilustrado)	FUSE (10A) (Suspension Seat) (not shown)	FUSIBLE (10A) (Asiento Susp.) (no ilustrado)
6	249116A1	1	CINTO DE SEGURANÇA (51mm) (se usado)	SEAT BELT (51mm) (if used)	CINTURÓN DE SEGURIDAD (51mm) (si utilizado)
7	832-10410	2	PORCA trava	NUT lock	TUERCA trava
8	895-18010	4	ARRUELA	WASHER	ARANDELA
9	627-10030	1	PARAFUSO	BOLT	PERNO
10	827-10060	1	PARAFUSO	BOLT	PERNO
11	896-11016	1	ARRUELA	WASHER	ARANDELA
12	249117A1	1	CINTO DE SEGURANÇA (76mm) (se usado)	SEAT BELT (76mm) (if used)	CINTURÓN DE SEGURIDAD (76mm) (si utilizado)
13	832-10410	2	PORCA trava	NUT lock	TUERCA trava
14	895-18010	4	ARRUELA	WASHER	ARANDELA
15	627-10035	1	PARAFUSO	BOLT	PERNO
16	827-10060	1	PARAFUSO	BOLT	PERNO
17	87545658	1	JODO Cinta	KIT TETHER	JUEGO Cinta
18	896-11016	1	ARRUELA	WASHER	ARANDELA



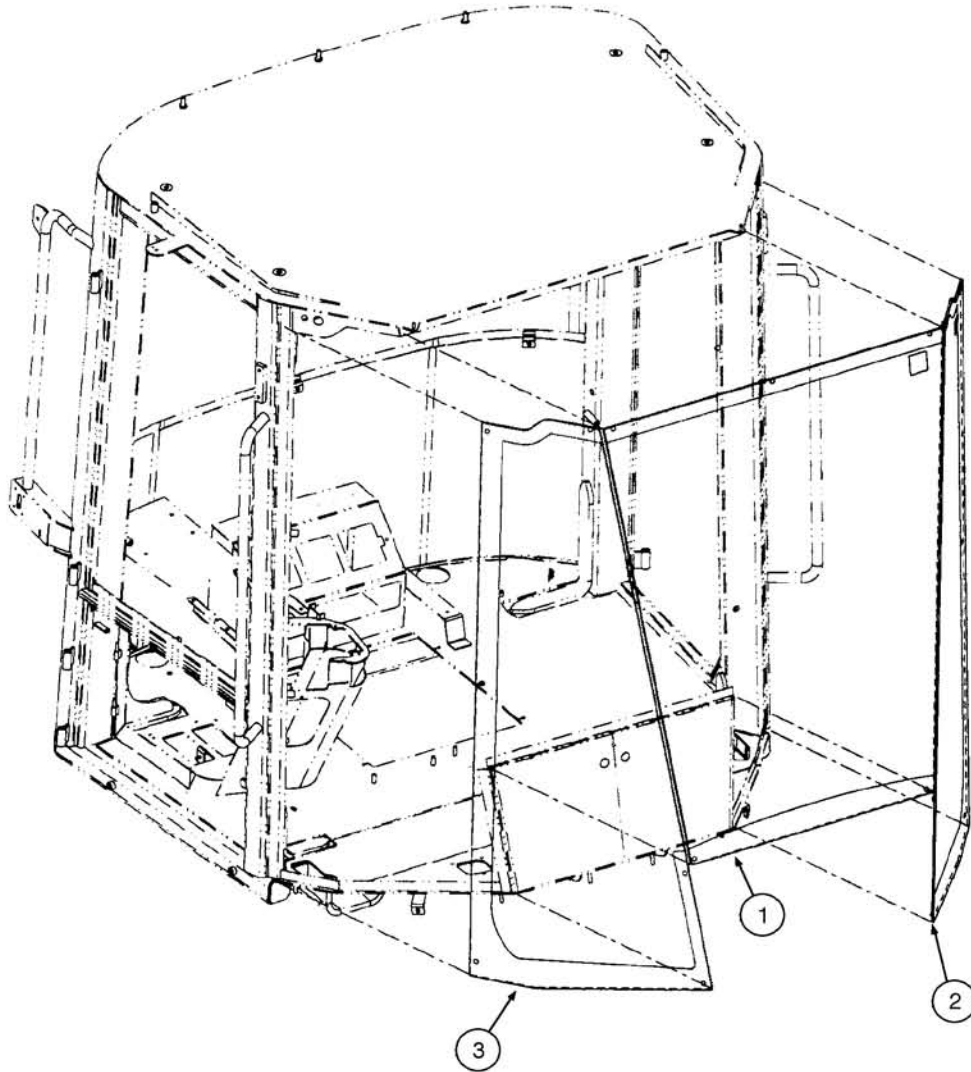
ITEM REF.	PEÇA Nº PART Nº PIEZA Nº	QTD. QTY. CANT.	DESCRIÇÃO (Português)	DESCRIPTION (English)	DESCRIPCIÓN (Español)
1	75211345	1	EXTINTOR de Incêndio	FIRE EXTINGUISHER	EXTINTOR de Incendio
2	627-6020	2	PARAFUSO	SCREW	TORNILLO
3	12644421	4	ARRUELA	WASHER	ARANDELA
4	12575421	2	PORCA	NUT	TUERCA
5	87699772	1	SUPORTE	SUPPORT	SOPORTE



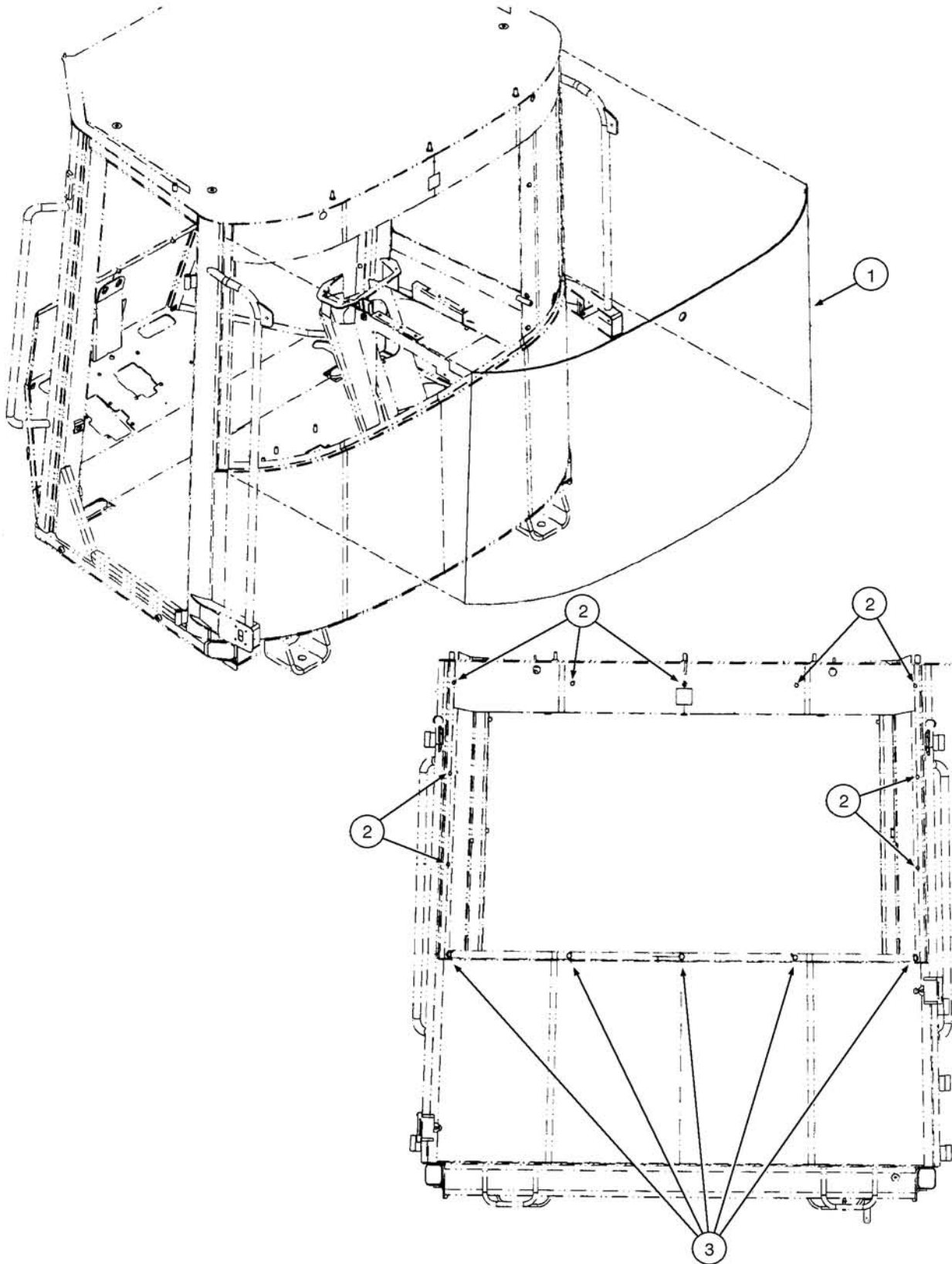
ITEM REF.	PEÇA Nº PART Nº PIEZA Nº	QTD. QTY. CANT.	DESCRIÇÃO (Português)	DESCRIPTION (English)	DESCRIPCIÓN (Español)
1	358981A1	4	COXIM Borracha Traseiro	MOUNTING Rubber Rear	COJIN Goma Delantero
2	1332154C1	4	ARRUELA	WASHER	ARANDELA
3	326-1488	4	PARAFUSO	BOLT	PERNO
4	329-1014	4	PORCA	NUT	TUERCA
5	358982A1	4	COXIM Borracha Dianteiro	MOUNTING Rubber Front	COJIN Goma Trasero
6	396-41094	4	ARRUELA	WASHER	ARANDELA



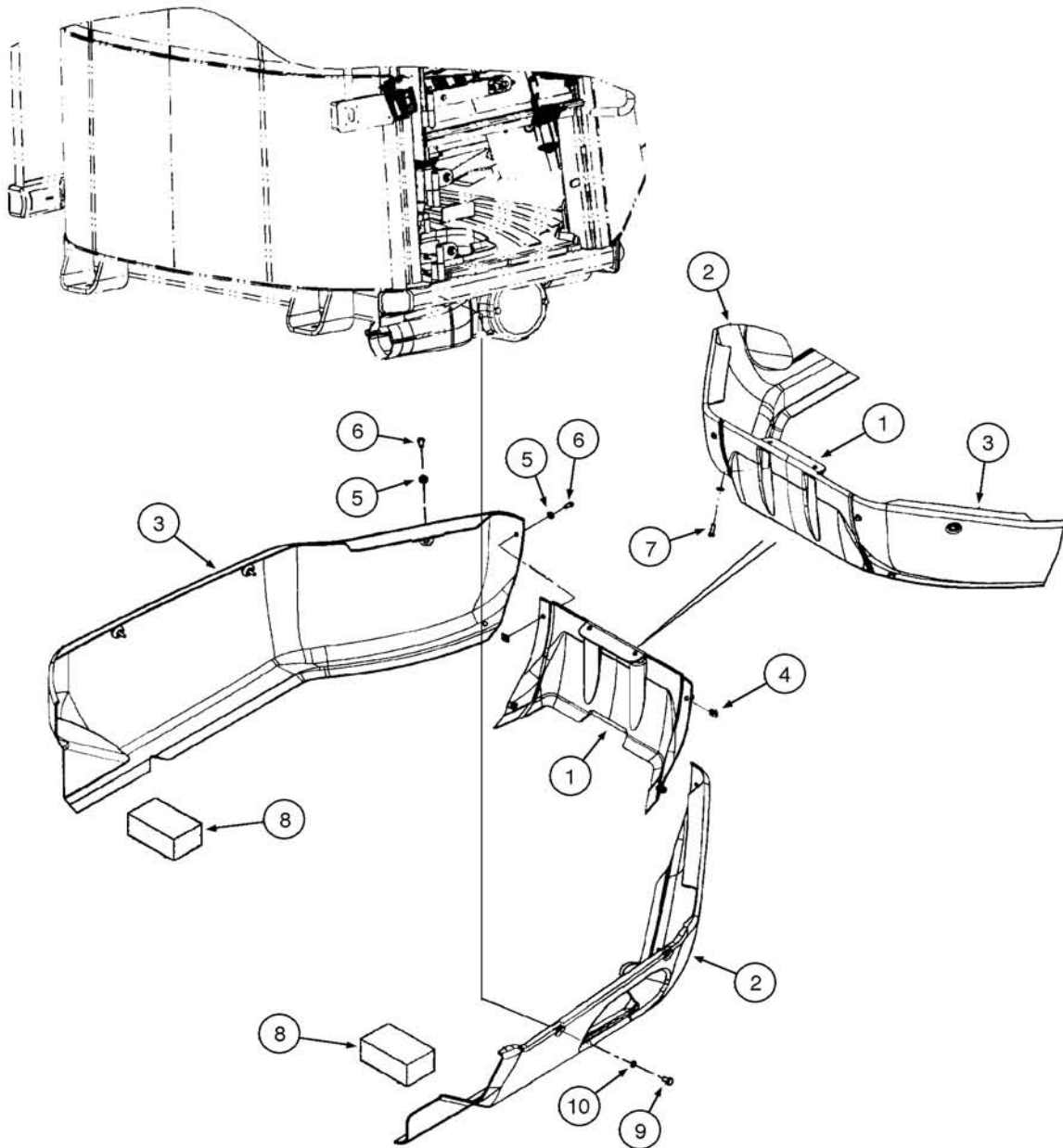
ITEM REF.	PEÇA Nº PART Nº PIEZA Nº	QTD. QTY. CANT.	DESCRIÇÃO (Português)	DESCRIPTION (English)	DESCRIPCIÓN (Español)
1	76303146	1	CABINE Estrutura Conj.	CAB Structure Assy.	CABINA Estrutura Conj.
2	4227178	1	TRAVA Trinco Porta	LOCK Door Latch	TRABA Picaporte Puerta
3	10902824	1	PARAFUSO	SCREW	TORNILLO
4	14496534	1	ARRUELA	WASHER	ARANDELA
5	15896214	1	PORCA	NUT	TUERCA
	87325760	1	INTERRUPTOR	SWITCH	INTERRUPTOR



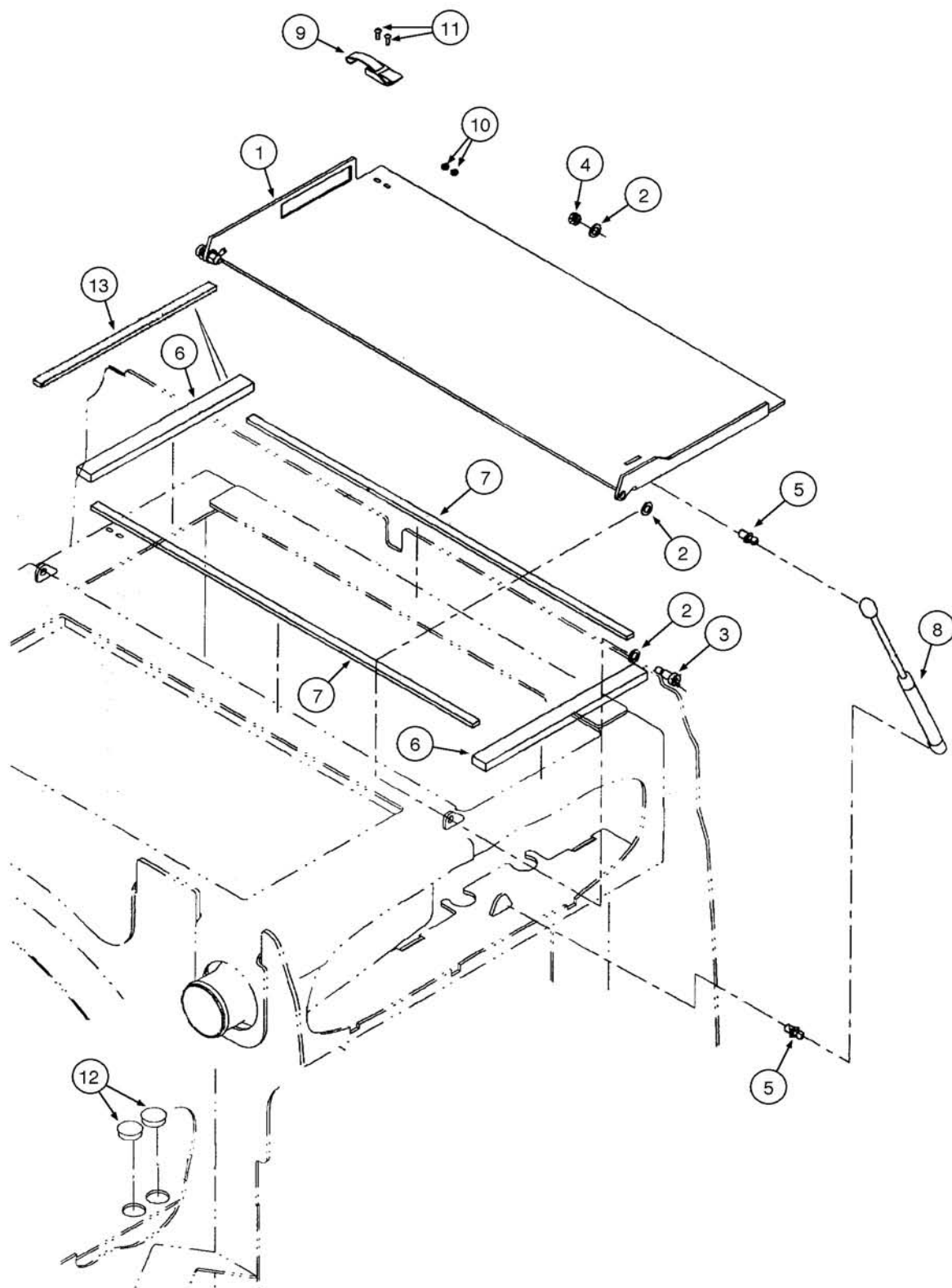
ITEM REF.	PEÇA Nº PART Nº PIEZA Nº	QTD. QTY. CANT.	DESCRIÇÃO (Português)	DESCRIPTION (English)	DESCRIPCIÓN (Español)
1	76303237	1	VIDRO Dianteiro Central	GLASS Front Center	CRISTAL Delantero Central
2	76303238	1	VIDRO Dianteiro LE	GLASS Front LH	CRISTAL Delantero Izq.
3	76303239	1	VIDRO Dianteiro LD	GLASS Front RH	CRISTAL Delantero Der.
4	322197950	17	ESPAÇADOR (DIA11)	SPACER (DIA11)	ESPACIADOR (DIA11)
5	345-101-B		SEALADOR (732RTV) (UQN)	SEALANT (732RTV) (UAR)	SEALADOR (732RTV) (UCN)
6	87337003		ADESIVO (UQN)	ADHESIVE (UAR)	ADHESIVO (UCN)
7	87324751		ATIVADOR (UQN)	ACTIVATOR (UAR)	ATIVADOR (UCN)



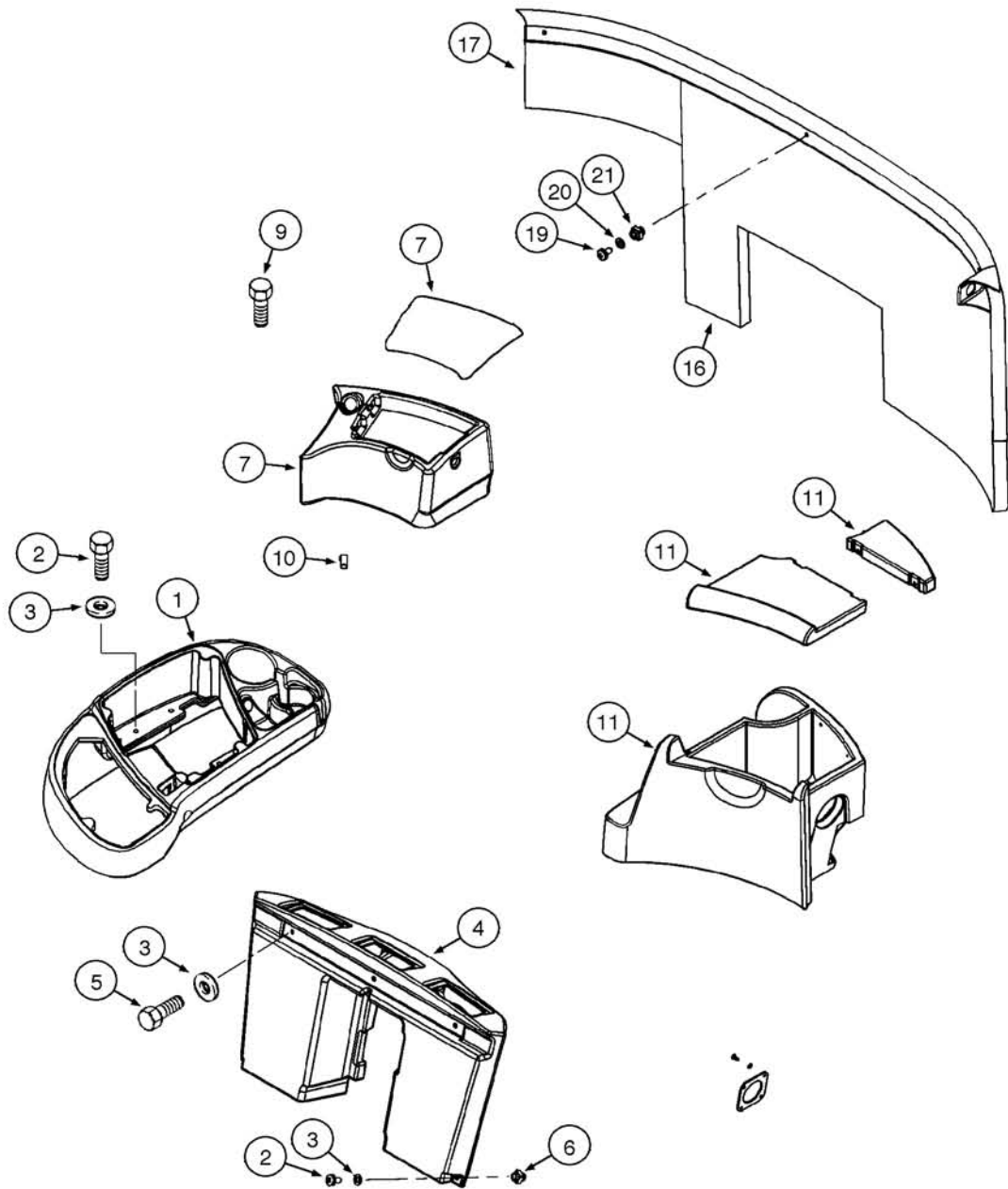
ITEM REF.	PEÇA Nº PART Nº PIEZA Nº	QTD. QTY. CANT.	DESCRIÇÃO (Português)	DESCRIPTION (English)	DESCRIPCIÓN (Español)
1	76303171	1	VIDRO traseiro	GLASS Rear	CRISTAL trasero
2	322197950	9	ESPAÇADOR (DIA11)	SPACER (DIA11)	ESPACIADOR (DIA11)
3	76303582	5	ESPAÇADOR (DIA16)	SPACER (DIA16)	ESPACIADOR (DIA16)
4	87337003		ADESIVO (UQN)	ADHESIVE (UAR)	ADHESIVO (UCN)
5	87324751		ATIVADOR (UQN)	ACTIVATOR (UAR)	ATIVADOR (UCN)



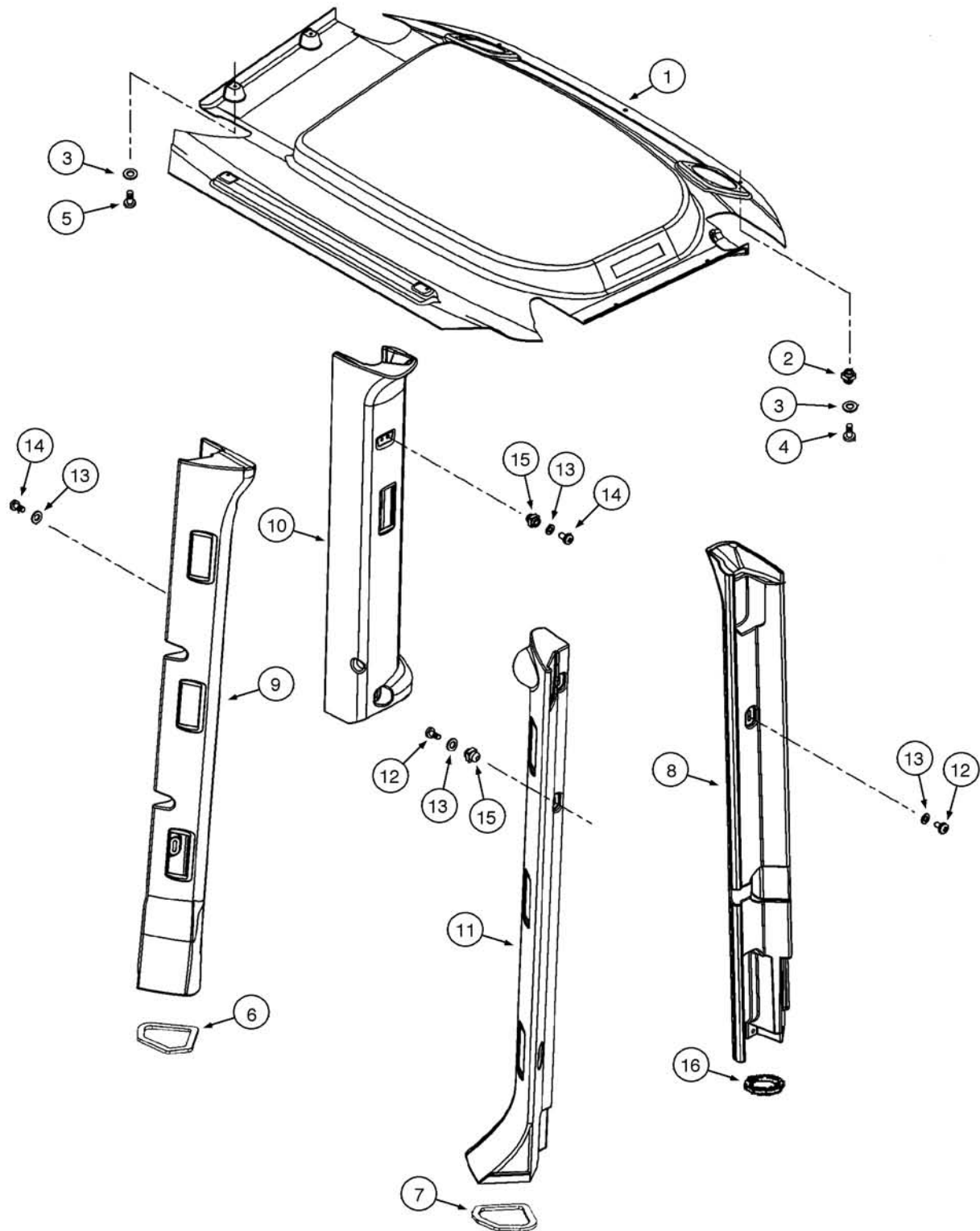
ITEM REF.	PEÇA Nº PART Nº PIEZA Nº	QTD. QTY. CANT.	DESCRIÇÃO (Português)	DESCRIPTION (English)	DESCRIPCIÓN (Español)
1	87389202	1	SAIA Plástica	SKIRT Center Plastic	FALDA Plástica
2	87389199	1	SAIA Plástica	SKIRT RH Plastic	FALDA Plástica
3	87389196	1	SAIA Plástica	SKIRT LH Plastic	FALDA Plástica
4	833-40408	4	PORCA	NUT	TUERCA
5	895-15008	12	ARRUELA	WASHER	ARANDELA
6	627-8025	6	PARAFUSO	BOLT	PERNO
7	829-1408	2	PORCA	NUT	TUERCA
8	87532611	2	VEDADOR	SEAL	VEDADOR
9	87547661	4	PARAFUSO (M10x16)	BOLT (M10x16)	PERNO (M10x16)
10	432444A1	4	ESPAÇADOR	SPACER	ESPACIADOR



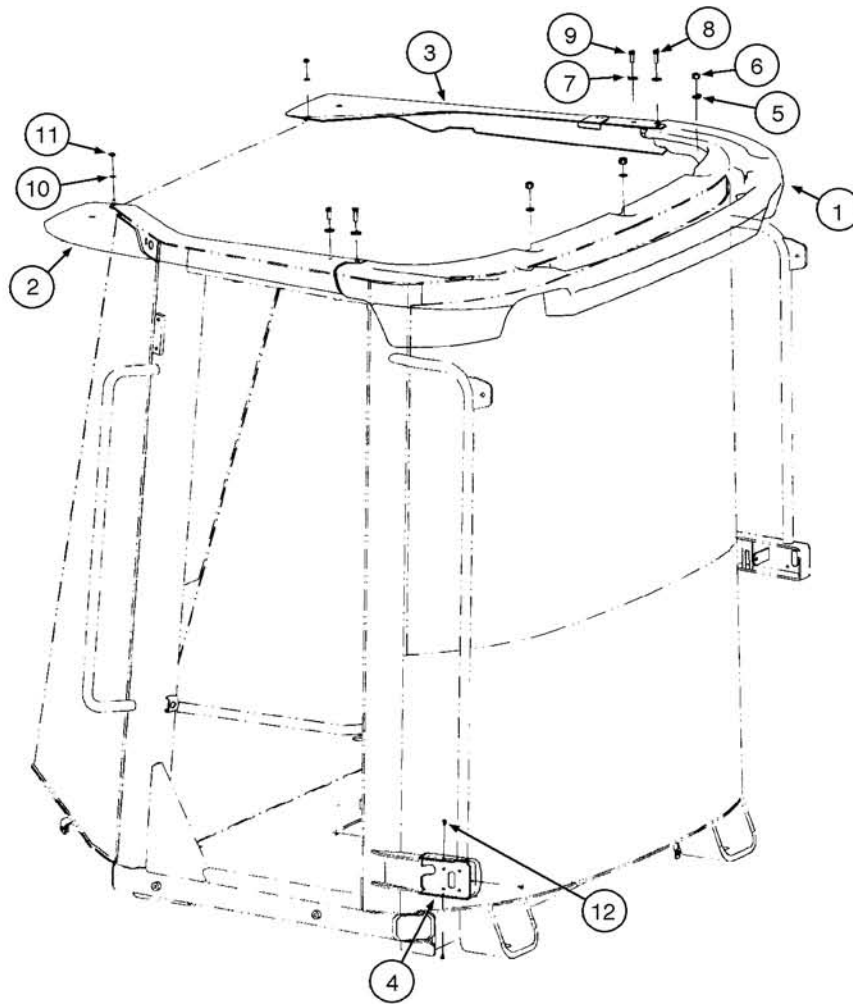
ITEM REF.	PEÇA Nº PART Nº PIEZA Nº	QTD. QTY. CANT.	DESCRIÇÃO (Português)	DESCRIPTION (English)	DESCRIPCIÓN (Español)
1	8602727	1	PLACA	PLATE	PLACA
2	895-18010	6	ARRUELA	WASHER	ARANDELA
3	561-703	2	PARAFUSO	SCREW	TORNILLO
4	832-10408	2	PORCA	NUT	TUERCA
5	350662A1	2	PRISIONEIRO	STUD	ESPARRAGO
6	8602498	1	VEDADOR	SEAL	VEDADOR
7	8500133	2	VEDADOR Resfriador Óleo	SEAL Oil Cooler	VEDADOR Enfriador Aceite
8	252550A2	1	MOLA à Gás	GAS STRUT Cylinder	RESORTE a Gas
9	60-4640T1	1	TRINCO	LATCH	PICAPORTE
10	225-14108	2	PORCA	NUT	TUERCA
11	440-1088	2	PARAFUSO	SCREW	TORNILLO
12	353-414	2	BUJÃO	PLUG	TAPÓN
13	87432328	1	VEDADOR	SEAL	VEDADOR



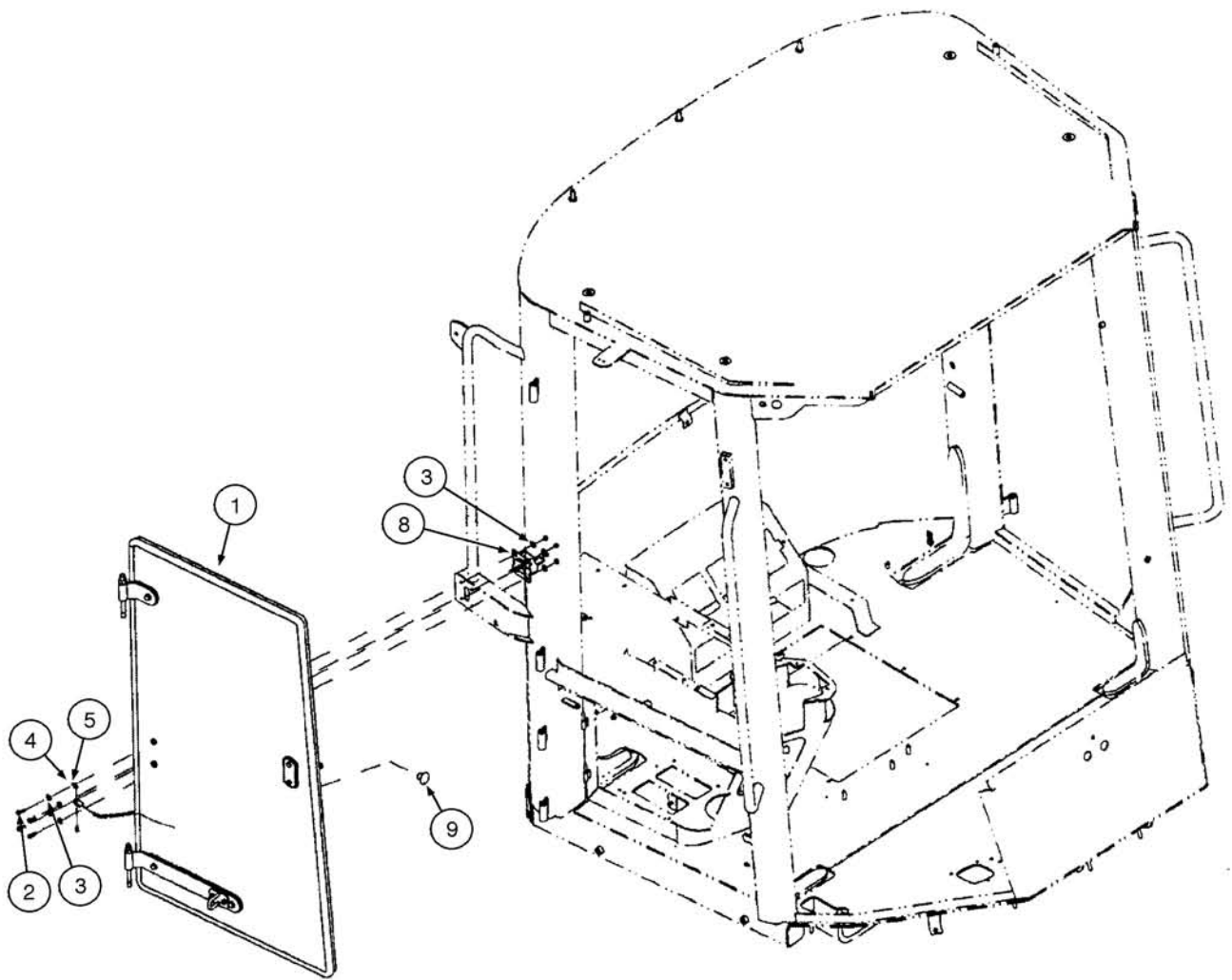
ITEM REF.	PEÇA Nº PART Nº PIEZA Nº	QTD. QTY. CANT.	DESCRIÇÃO (Português)	DESCRIPTION (English)	DESCRIPCIÓN (Español)
1	76303033	1	CONSOLE	CONSOLE	CONSOLA
2	840-1630	8	PARAFUSO	SCREW	TORNILLO
3	895-11006	11	ARRUELA	WASHER	ARANDELA
4	76303040	1	CONSOLE	CONSOLE	CONSOLA
5	614-6012	3	PARAFUSO	BOLT	PERNO
6	833-40306	2	PORCA	NUT	TUERCA
7	76303042	1	PORTA OBJETOS	STORAGE BOX	PORTA OBJETOS
9	847-3616	4	PARAFUSO	SCREW	TORNILLO
10	76046110	10	PROTETOR (M6)	GROMMET (M6)	PROTECTOR (M6)
11	76303013	1	CAIXA FRIA	COOL BOX	CAJA Fría
14	86503049	2	PARAFUSO (não ilustrado)	SCREW (not shown)	TORNILLO (no ilustrado)
15	14778414	1	PARAFUSO (M6x20) (não ilustrado)	SCREW (M6x20) (not shown)	TORNILLO (M6x20) (no ilustrado)
16	76303422	1	PAINEL	PANEL	TABLERO
17	76303425	1	PAINEL Traseiro	PANEL Rear	TABLERO Trasero
19	840-1616	3	PARAFUSO	SCREW	TORNILLO
20	895-11006	3	ARRUELA	WASHER	ARANDELA
21	833-40306	3	PORCA	NUT	TUERCA



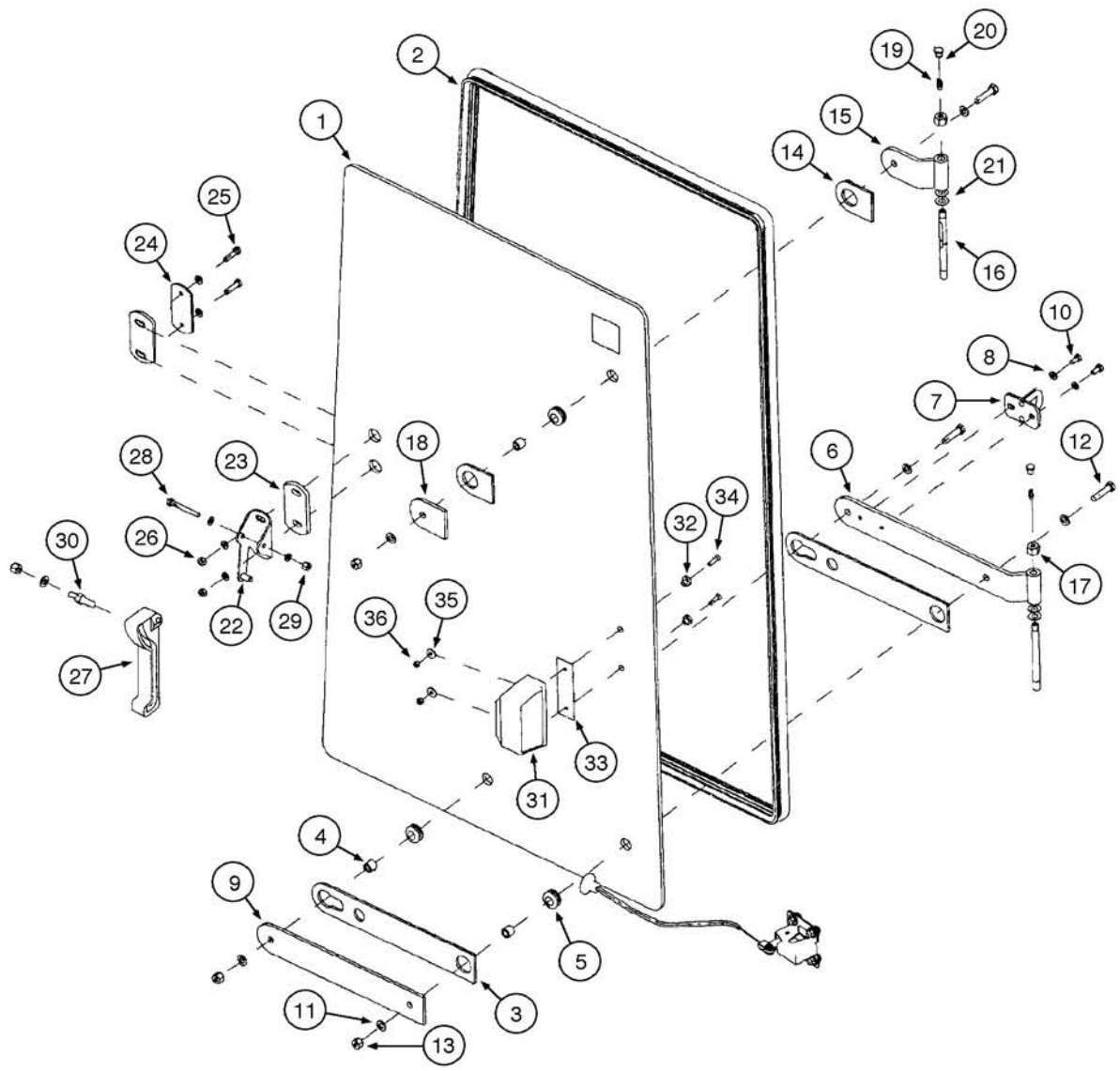
ITEM REF.	PEÇA Nº PART Nº PIEZA Nº	QTD. QTY. CANT.	DESCRIÇÃO (Português)	DESCRIPTION (English)	DESCRIPCIÓN (Español)
1	76303481	1	FORRAÇÃO Teto	ROOF Lining	ACABADO Techo
2	833-40306	3	PORCA	NUT	TUERCA
3	79076208	7	ARRUELA	WASHER	ARANDELA
4	13313017	3	PARAFUSO	SCREW	TORNILLO
5	13313017	4	PARAFUSO	SCREW	TORNILLO
6	76303521	1	JUNTA LE	GASKET LH	JUNTA Izq.
7	76303522	1	JUNTA LD	GASKET RH	JUNTA Der.
8	76303037	1	PAINEL Acabamento Tras LD	TRIM PANEL Rear RH	PANEL Acabado Tras Der.
9	76303039	1	PAINEL Acabamento Tras LD	TRIM PANEL Front RH	PANEL Acabado Tras Der.
10	76303036	1	PAINEL Acabamento Tras LE	TRIM PANEL Rear LH	PANEL Acabado Tras Izq.
11	76303038	1	PAINEL Acabamento Tras LE	TRIM PANEL Front LH	PANEL Acabado Tras Izq.
12	840-1630	2	PARAFUSO	SCREW	TORNILLO
13	895-25006	10	ARRUELA	WASHER	ARANDELA
14	840-1612	7	PARAFUSO	SCREW	TORNILLO
15	76301020	1	PORCA trava (M6)	NUT lock (M6)	TUERCA trava (M6)
16	76303500	1	JUNTA LE	GASKET LH	JUNTA Izq.



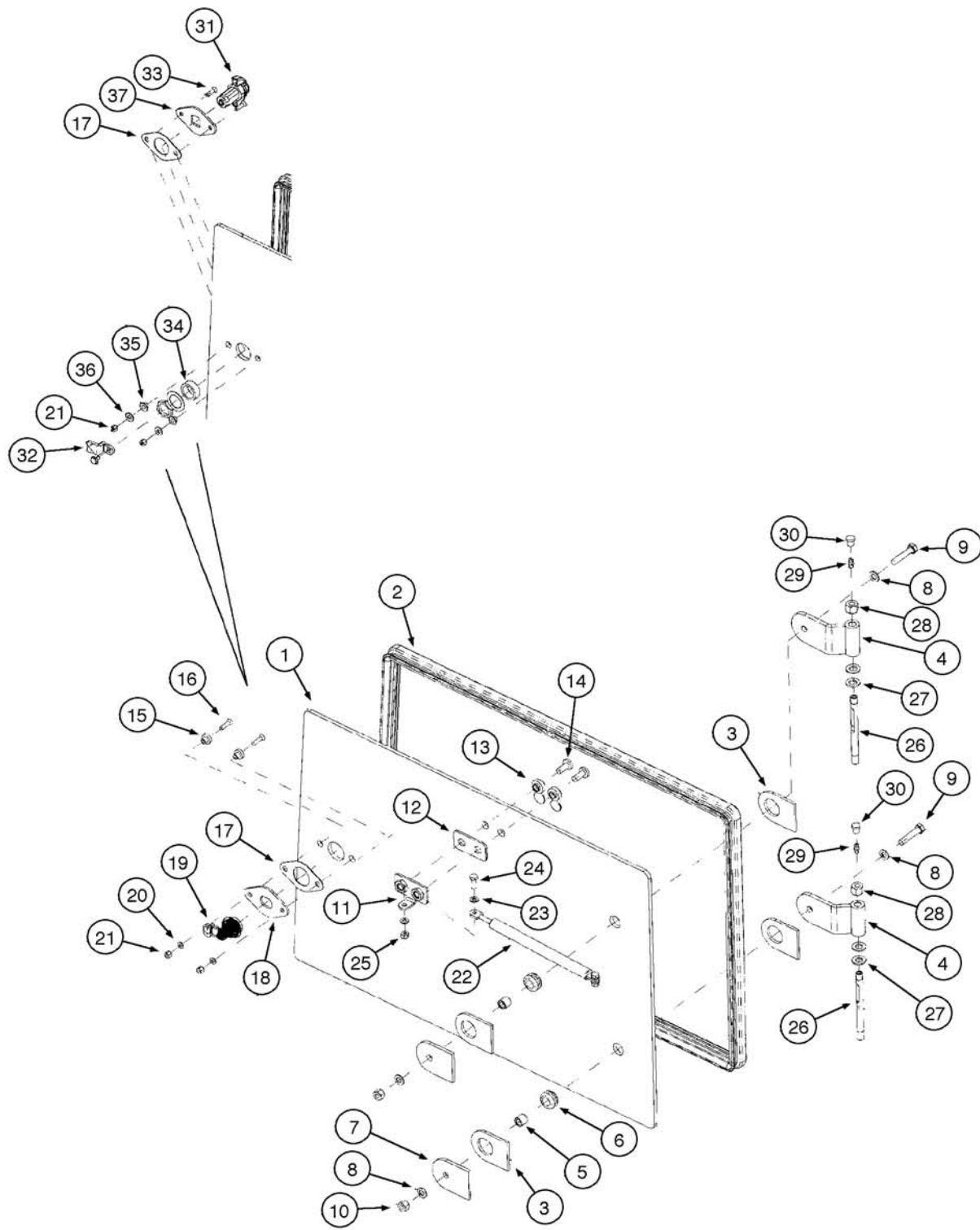
ITEM REF.	PEÇA Nº PART Nº PIEZA Nº	QTD. QTY. CANT.	DESCRIÇÃO (Português)	DESCRIPTION (English)	DESCRIPCIÓN (Español)
1	76303024	1	MOLDURA Acabam Traseira	MOULDING Finishing Rear	MOLDURA Acabado Trasera
2	76303194	1	MOLDURA Acabam Dianteira LE	MOULDING Finishing LH Front	MOLDURA Acabado Delantera Izq
3	76303195	1	MOLDURA Acabam Dianteira LD	MOULDING Finishing RH Front	MOLDURA Acabado Delantera Der
4	76303025	1	SUPOORTE Trinco Porta	BRACKET Door Latch	SOPORTE
5	895-11010	3	ARRUELA	WASHER	ARANDELA
6	832-10410	3	PORCA trava	NUT lock	TUERCA trava
7	895-25008	4	ARRUELA	WASHER	ARANDELA
8	16043424	2	PARAFUSO	BOLT	PERNO
9	16043424	2	PARAFUSO	BOLT	PERNO
10	895-11006	2	ARRUELA	WASHER	ARANDELA
11	15896214	2	PORCA	NUT	TUERCA
12	540-717	3	PARAFUSO	SCREW	TORNILLO



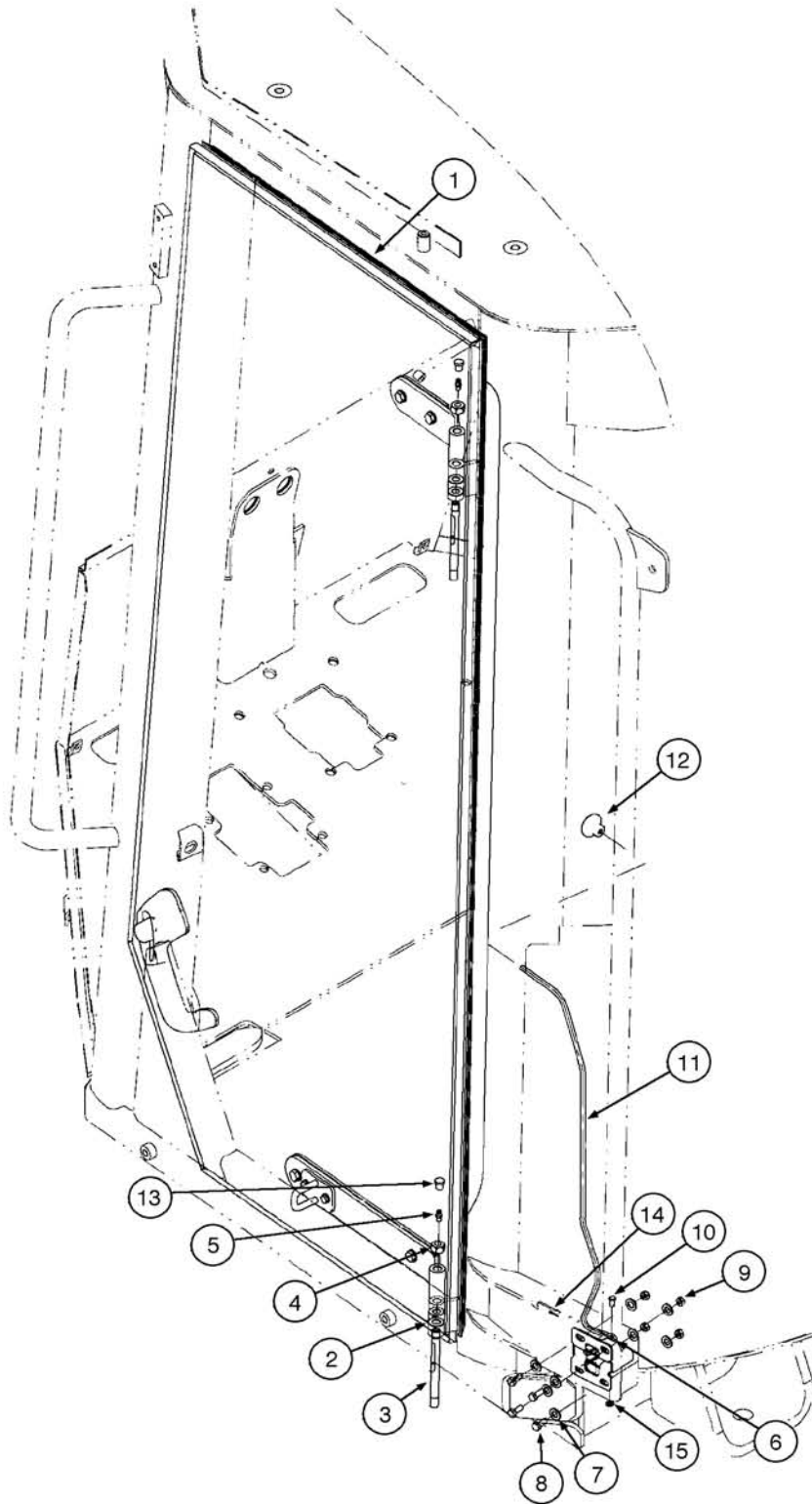
ITEM REF.	PEÇA Nº PART Nº PIEZA Nº	QTD. QTY. CANT.	DESCRIÇÃO (Português)	DESCRIPTION (English)	DESCRIPCIÓN (Español)
1	REF	1	JANELA SUPERIOR LD Conj. (p.9-84)	WINDOW UPPER RH Assy. (p.9-84)	VENTANA SUPERIOR Der. Conj. (p.9-84)
2	614-6016	4	PARAFUSO (M6x16,8.8)	BOLT (M6x16,8.8)	PERNO (M6x16,8.8)
3	87664049	8	ARRUELA (M9x16x1.6) (se usado)	WASHER (M9x16x1.6) (with used)	ARANDELA (M9x16x1.6) (se utilizado)
4	895-11005	1	ARRUELA (M5x10x1)	WASHER (M5x10x1)	ARANDELA (M5x10x1)
5	732-1610	1	PINO elástico (M1.6x10)	SPLIT PIN (M1.6x10)	PINO elástico (M1.6x10)
6	71485274	1	PINO (não ilustrado)	PIN (not shown)	PASADOR (no ilustrado)
7	76303590	1	CABO Trava Janela (não ilustrado)	CABLE Window Unlock (not shown)	CABLE Traba Ventana (no ilustrado)
8	4227178	1	TRAVA	LOCK	TRABA
9	76303157	1	MANOPLA	KNOB	PERILLA



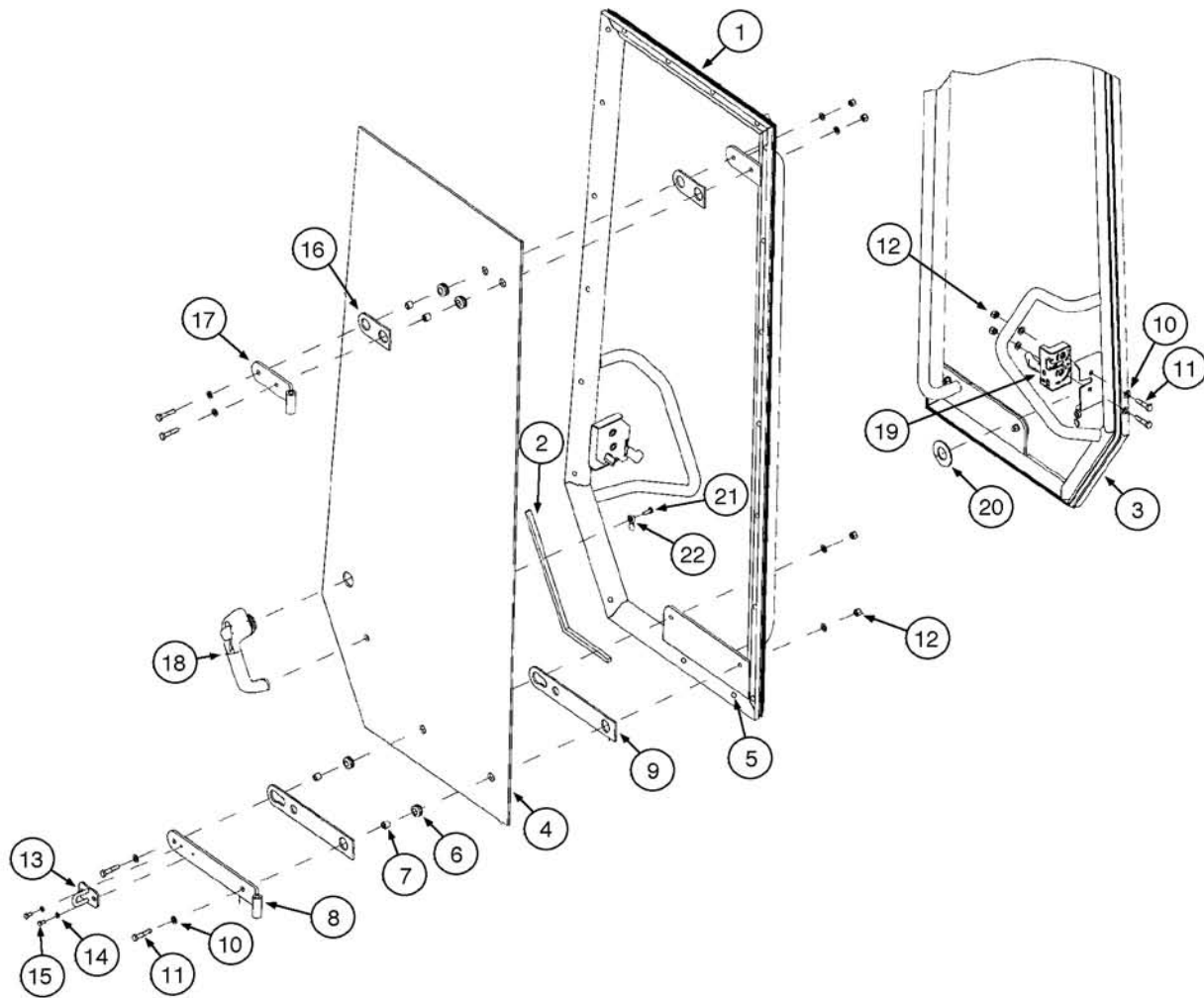
ITEM REF.	PEÇA Nº PART Nº PIEZA Nº	QTD. QTY. CANT.	DESCRIÇÃO (Português)	DESCRIPTION (English)	DESCRIPCIÓN (Español)
1	87644535	1	JANELA SUPERIOR LD Conj.	WINDOW UPPER RH Assy.	VENTANA SUPERIOR Der. Conj.
2	76303230	1	VIDRO	GLASS	VIDRIO
3	76303242	1	VEDADOR	SEAL	VEDADOR
4	76303159	2	JUNTA	GASKET	JUNTA
5	816213301	3	ESPAÇADOR	SPACER	ESPACIADOR
6	4227144	3	ANEL Borracha	RING Rubber	ANILLO Goma
7	76303231	1	DOBRADIÇA	HINGE	BISAGRA
8	76303154	1	SUPORTE	BRACKET	SOPORTE
9	895-11006	8	ARRUELA	WASHER	ARANDELA
10	76303210	1	PLACA	PLATE	PLACA
11	614-6012	2	PARAFUSO	BOLT	PERNO
12	895-11008	7	ARRUELA	WASHER	ARANDELA
13	814-8035	3	PARAFUSO	BOLT	PERNO
14	832-10408	4	PORCA	NUT	TUERCA
15	76303193	2	JUNTA	GASKET	JUNTA
16	76303248	1	DOBRADIÇA	HINGE	BISAGRA
17	3805129	2	PINO	PIN	PASADOR
18	832-10410	2	PORCA trava	NUT lock	TUERCA trava
19	76303192	1	PLACA	PLATE	PLACA
20	76043510	2	CONECTOR	CONNECTOR	CONECTOR
21	87522522	2	TAMPA Graxa	CAP Grease	TAPA Grasa
22	F64046	4	ARRUELA encosto	WASHER Thrust	ARANDELA apoyo
23	76303250	1	SUPORTE	BRACKET	SOPORTE
24	87522593	2	JUNTA	GASKET	JUNTA
25	76303323	1	PLACA	PLATE	PLACA
26	614-6025	2	PARAFUSO	BOLT	PERNO
27	825-1406	6	PORCA	NUT	TUERCA
28	76043538	1	MAÇANETA	HANDLE	MANIJA
29	614-6050	1	PARAFUSO	BOLT	PERNO
30	832-10406	1	PORCA	NUT	TUERCA
31	3805251	1	PINO	PIN	PASADOR
32	97399C1	1	MAÇANETA	HANDLE	MANIJA
33	F64198	2	BUCHA	BUSHING	BUJE
34	R54047	1	ALMOFADA	PAD	ALMOHADA
35	87629047	2	PARAFUSO (M5x20)	SCREW (M5x20)	TORNILLO (M5x20)
36	895-25005	2	ARRUELA	WASHER	ARANDELA
	825-1405	2	PORCA	NUT	TUERCA



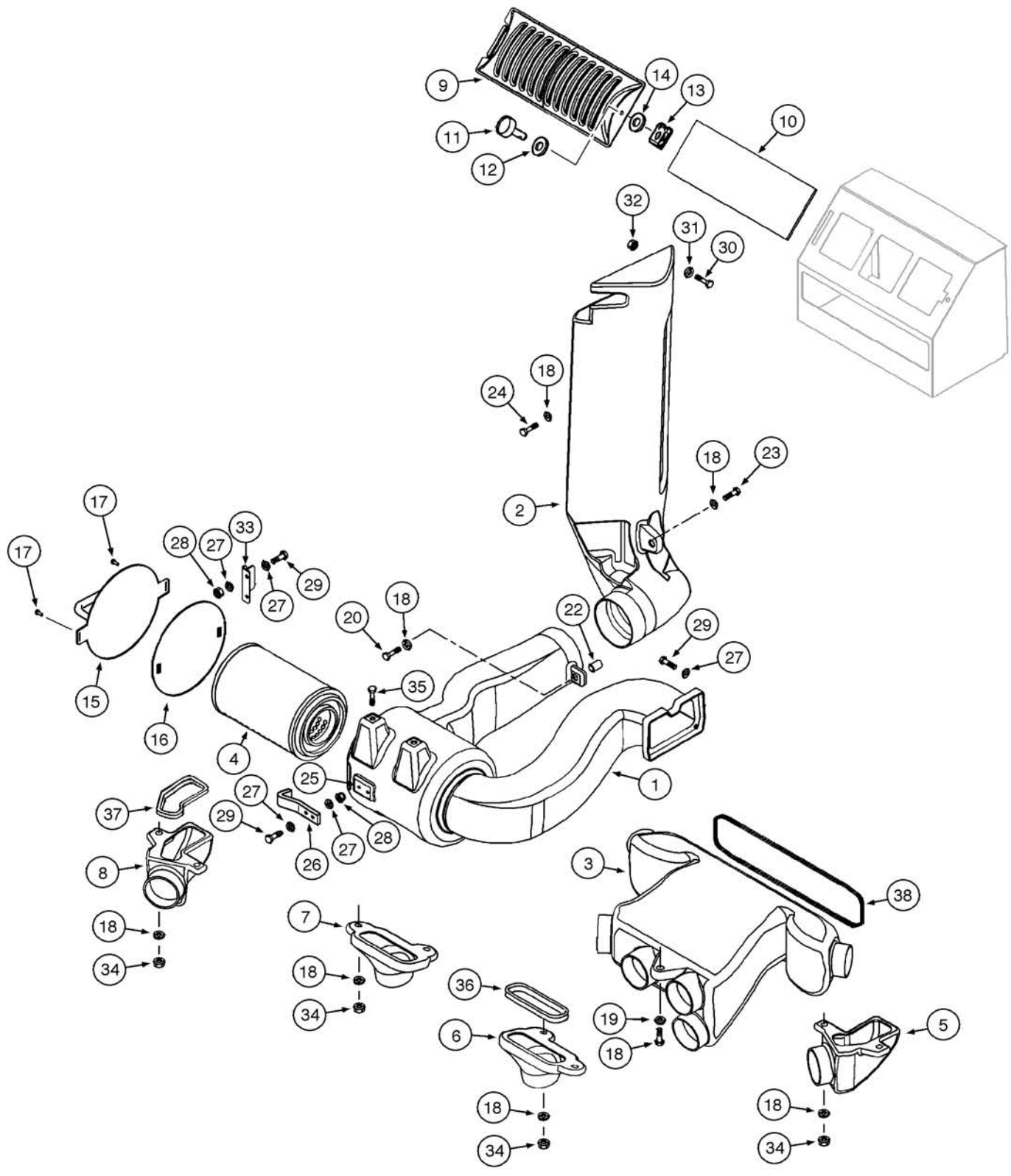
ITEM REF.	PEÇA Nº PART Nº PIEZA Nº	QTD. QTY. CANT.	DESCRIÇÃO (Português)	DESCRIPTION (English)	DESCRIPCIÓN (Español)
1	76 303460	1	VIDRO	GLASS	VIDRIO
2	76303240	1	VEDADOR	SEAL	VEDADOR
3	76303193	4	JUNTA	GASKET	JUNTA
4	76303248	2	DOBRADIÇA	HINGE	BISAGRA
5	816213301	2	ESPAÇADOR	SPACER	ESPACIADOR
6	4227144	2	ANEL Borracha	RING Rubber	ANILLO Goma
7	76303192	2	PLACA	PLATE	PLACA
8	87664049	4	ARRUELA	WASHER	ARANDELA
9	16044024	2	PARAFUSO (M8x40,8.8)	BOLT (M8x40,8.8)	PERNO (M8x40,8.8)
10	832-10408	2	PORCA (M8x1.25)	NUT (M8x1.25)	TUERCA (M8x1.25)
11	76303463	1	SUORTE	BRACKET	SOPORTE
12	76303461	1	JUNTA	GASKET	JUNTA
13	87537993	2	CAPA	CAP	CAPA
14	840-1820	2	PARAFUSO (M8x20)	SCREW (M8x20)	TORNILLO (M8x20)
15	F64198	2	BUCHA	BUSHING	BUJE
16	13311217	2	PARAFUSO (M5x20)	SCREW (M5x20)	TORNILLO (M5x20)
17	76303458	1	JUNTA	GASKET	JUNTA
18	76303459	1	PLACA	PLATE	PLACA
19	76303249	1	TRAVA Porta	LOCK Door	TRABA Puerta
20	895-11005	2	ARRUELA (M5x10x1)	WASHER (M5x10x1)	ARANDELA (M5x10x1)
21	832-10405	2	PORCA trava (M5x.8)	NUT lock (M5x.8)	TUERCA trava (M5x.8)
22	76303455	1	MOLA à Gás	GAS STRUT Cylinder	RESORTE a Gas
23	895-11006	4	ARRUELA (M6)	WASHER (M6)	ARANDELA (M6)
24	614-6016	2	PARAFUSO (M6x16,8.8)	BOLT (M6x16,8.8)	PERNO (M6x16,8.8)
25	832-10406	2	PORCA (M6x1)	NUT (M6x1)	TUERCA (M6x1)
26	3805129	2	PINO	PIN	PASADOR
27	F64046	4	ARRUELA	WASHER	ARANDELA
28	832-10410	2	PORCA trava (M10x1.5)	NUT lock (M10x1.5)	TUERCA trava (M10x1.5)
29	76043510	2	CONECTOR	CONNECTOR	CONECTOR
30	87522522	2	TAMPA Graxa	CAP Grease	TAPA Grasa
31	87628359	1	TRINCO Porta	LATCH Door	PICAPORTE Puerta
32	87628360	1	GARRA	PAWL	GARRA
33	87629047	2	PARAFUSO	SCREW	TORNILLO
34	87628362	1	ESPAÇADOR	SPACER	ESPACIADOR
35	109171C1	2	BUCHA	BUSHING	BUJE
36	195-81023	2	ARRUELA (#12)	WASHER (#12)	ARANDELA (#12)
37	87628364	1	PLACA	PLATE	PLACA



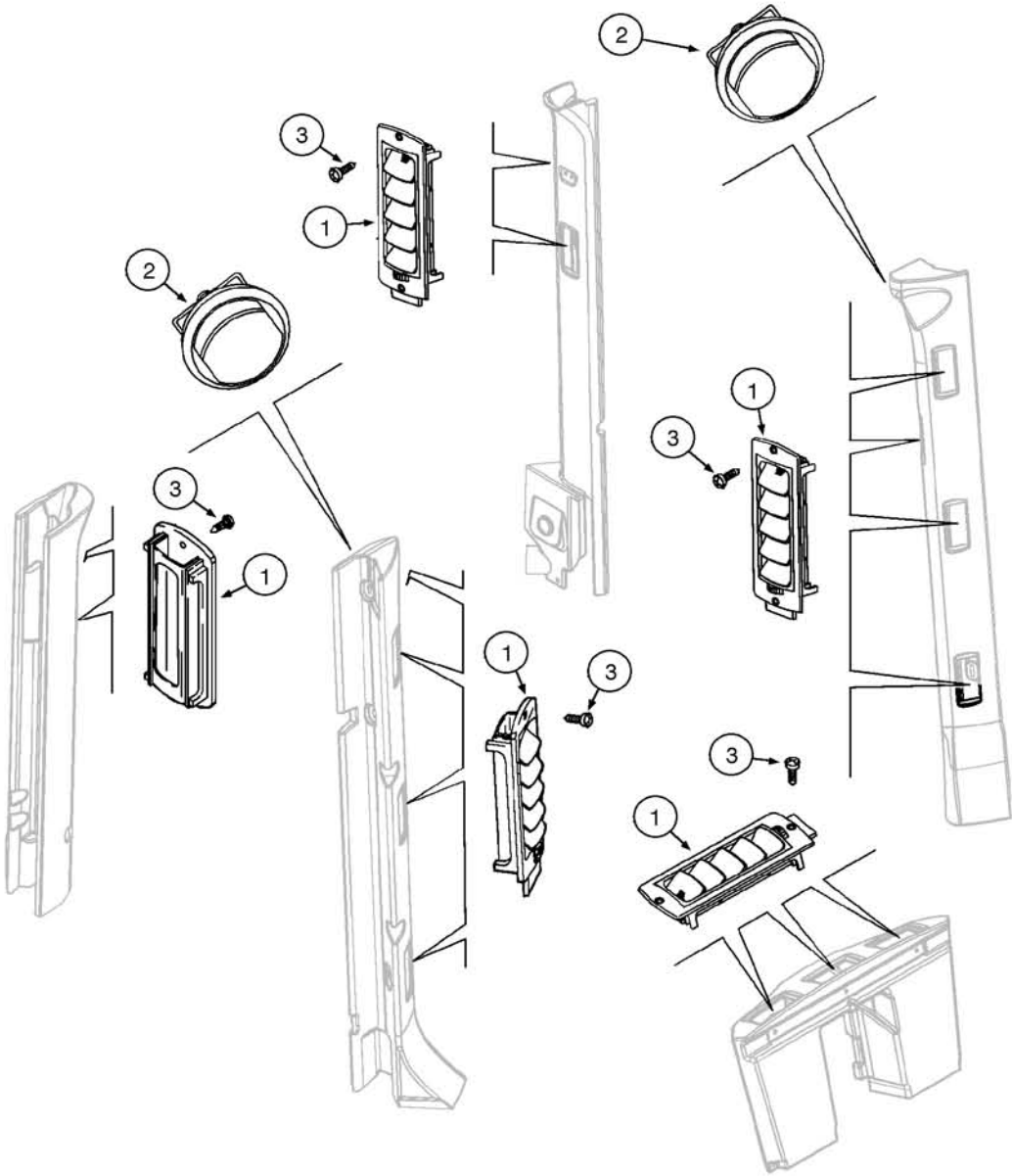
ITEM REF.	PEÇA Nº PART Nº PIEZA Nº	QTD. QTY. CANT.	DESCRIÇÃO (Português)	DESCRIPTION (English)	DESCRIPCIÓN (Español)
1	REF	1	PORTA (p.9-90)	DOOR (p.9-90)	PUERTA (p.9-90)
2	F64046	4	ARRUELA encosto	WASHER Thrust	ARANDELA apoyo
3	3805129	2	PINO	PIN	PASADOR
4	832-46410	2	PORCA trava	NUT lock	TUERCA trava
5	76043510	2	CONECTOR	CONNECTOR	CONECTOR
6	4227178	1	TRAVA	LOCK	TRABA
7	895-11008	8	ARRUELA	WASHER	ARANDELA
8	614-6016	4	PARAFUSO	BOLT	PERNO
9	825-1406	4	PORCA	NUT	TUERCA
10	71485274	1	PINO	PIN	PASADOR
11	76303589	1	CABO	CABLE	CABLE
12	76303157	1	MANOPLA	KNOB	PERILLA
13	87522522	2	TAMPA Graxa	CAP Grease	TAPA Grasa
14	732-1610	1	PINO elástico	SPLIT PIN	PINO elástico
15	895-11005	1	ARRUELA	WASHER	ARANDELA



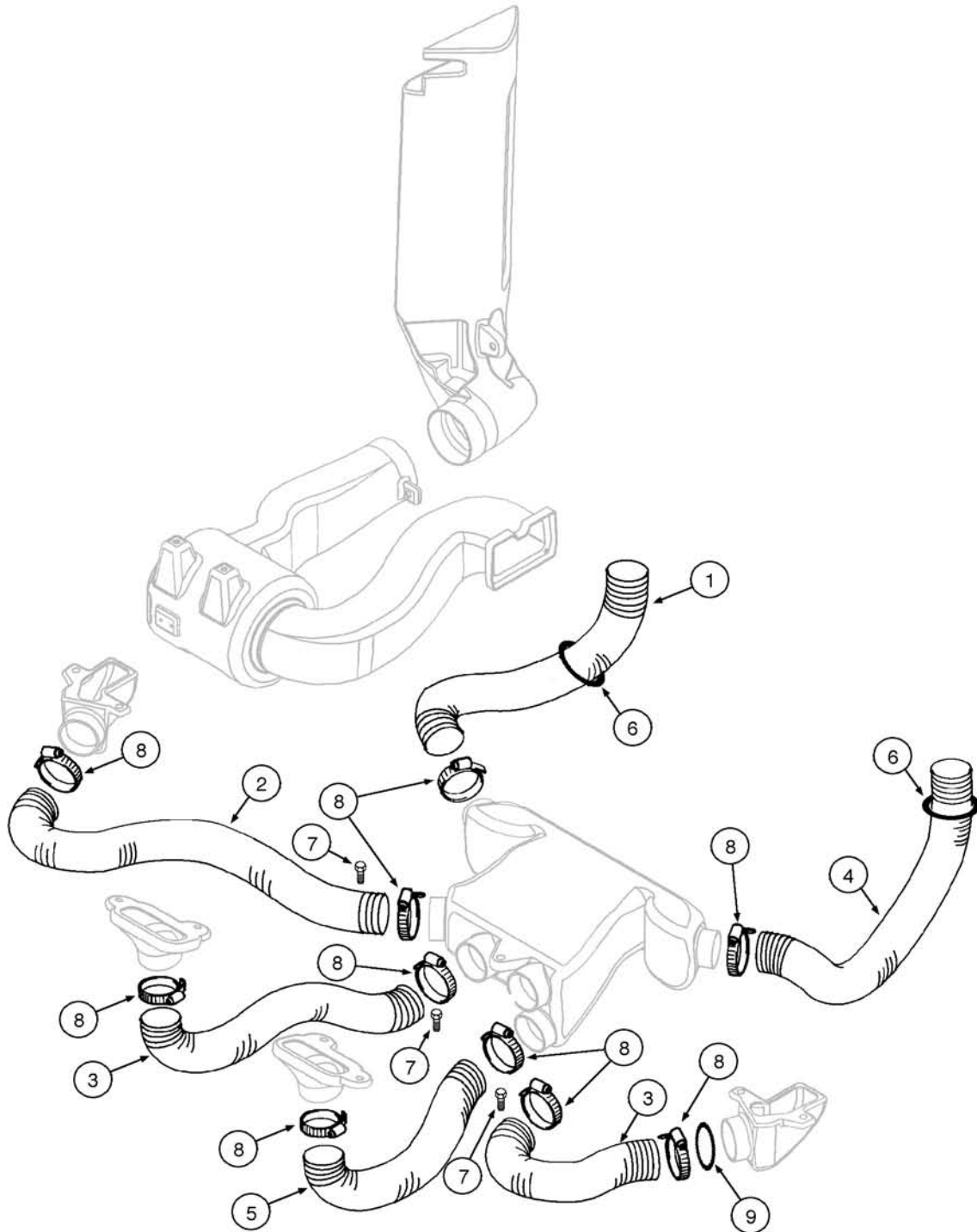
ITEM REF.	PEÇA Nº PART Nº PIEZA Nº	QTD. QTY. CANT.	DESCRIÇÃO (Português)	DESCRIPTION (English)	DESCRIPCIÓN (Español)
1	87627075	1	PORTA LE Conj.	DOOR LH Assy.	PUERTA Izq. Conj.
2	76303224	1	QUADRO Porta	FRAME Door	CUADRO Puerta
3	87525153	1	VEDAÇÃO Porta	SEAL Door	VEDACIÓN Puerta
4	76303170	1	VEDAÇÃO Porta	SEAL Door	VEDACIÓN Puerta
5	76303212	1	VIDRO	GLASS	VIDRIO
6	322197950	20	ESPAÇADOR	SPACER	ESPACIADOR
7	4227144	4	ANEL Borracha	RING Rubber	ANILLO Goma
8	816213301	4	ESPAÇADOR	SPACER	ESPACIADOR
9	76303211	1	DOBRADIÇA	HINGE	BISAGRA
10	76303227	2	VEDADOR	SEAL	VEDADOR
11	895-11008	12	ARRUELA	WASHER	ARANDELA
12	814-8040	6	PARAFUSO	BOLT	PERNO
13	832-10408	6	PORCA	NUT	TUERCA
14	76303154	1	SUPORTE	BRACKET	SOPORTE
15	895-11006	2	ARRUELA	WASHER	ARANDELA
16	614-6012	2	PARAFUSO	BOLT	PERNO
17	76081747	2	JUNTA	GASKET	JUNTA
18	76303225	1	DOBRADIÇA	HINGE	BISAGRA
19	76303253	1	MAÇANETA	HANDLE	MANIJA
20	3805086	1	TRAVA	LOCK	TRABA
21	76303605	1	ARRUELA Borracha	WASHER Rubber	ARANDELA Goma
22	86511830	1	PARAFUSO	SCREW	TORNILLO
	87528282	1	TAMPA	COVER	TAPA
	87337003		ADESIVO Sika (UQN)	ADHESIVE Sika (UAR)	ADHESIVO Sika (UCN)
	87321451		ATIVADOR Sika (UQN)	ACTIVATOR Sika (UAR)	ATIVADOR Sika (UCN)



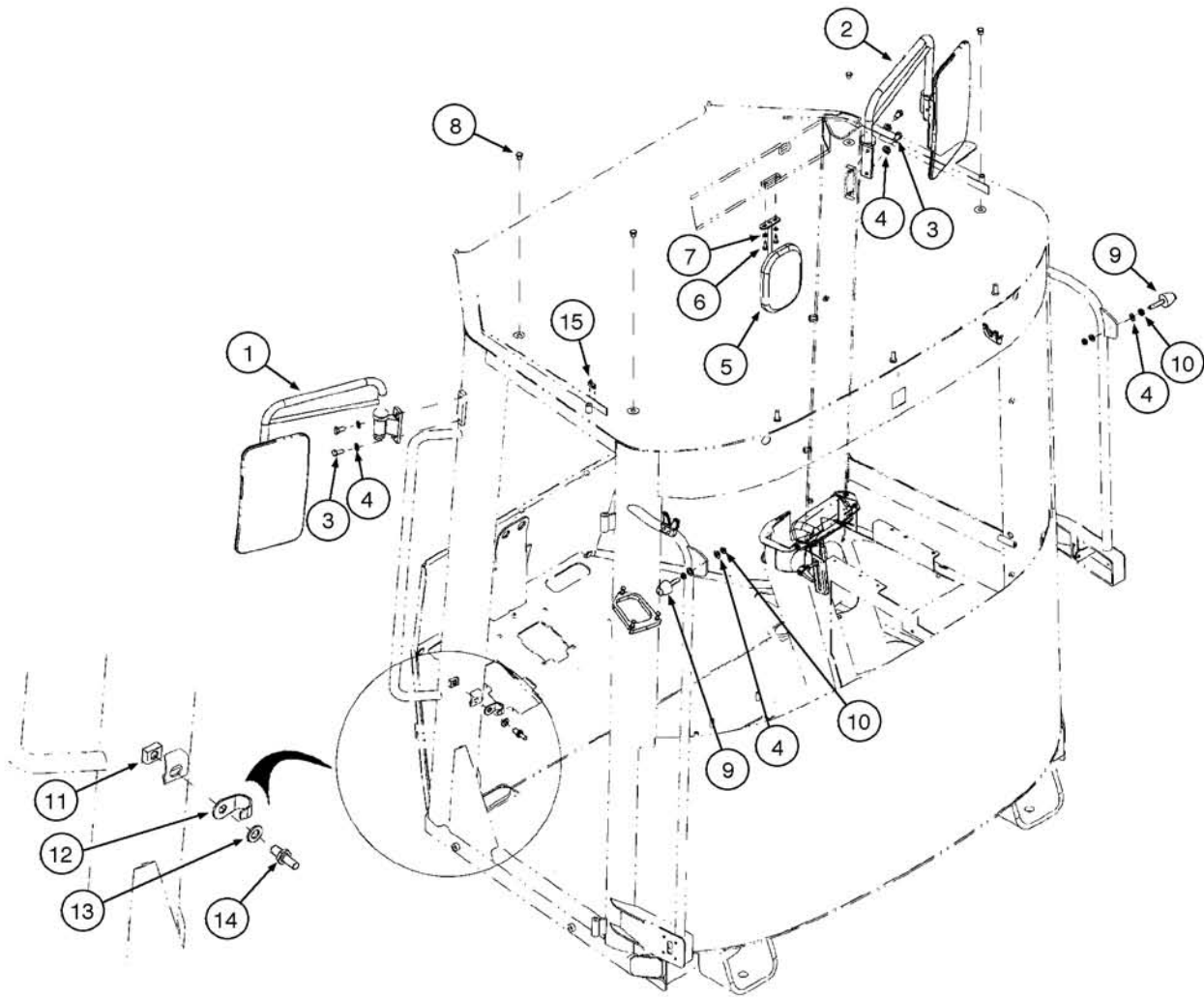
ITEM REF.	PEÇA Nº PART Nº PIEZA Nº	QTD. QTY. CANT.	DESCRIÇÃO (Português)	DESCRIPTION (English)	DESCRIPCIÓN (Español)
1	76303614	1	DUTO DE AR	AIR DUCT	DUTO DE AIRE
2	76303027	1	DUTO Ar	AIR DUCT	DUCTO Aire
3	76303023	1	DUTO	DUCT	DUCTO
4	76303305	1	FILTRO DE AR	AIR FILTER	FILTRO DE AIRE
5	87619954	1	DUTO	DUCT	DUCTO
6	87619955	1	DUTO	DUCT	DUCTO
7	87619956	1	DUTO	DUCT	DUCTO
8	87619957	1	DUTO	DUCT	DUCTO
9	76303331	1	GRADE	GRILLE	PARILLA
10	76303499	1	FILTRO	FILTER	FILTRO
11	76303321	1	PINO	PIN	PASADOR
12	87610804	1	ARRUELA Borracha (D6.4x17)	WASHER Rubber (D6.4x17)	ARANDELA Goma (D6.4x17)
13	76303320	1	GRAMPO	CLIP	GRAPA
14	76303319	1	ARRUELA	WASHER	ARANDELA
15	76303615	1	TAMPA	COVER	TAPA
16	76303546	1	VEDADOR	SEAL	VEDADOR
17	422721300	2	PARAFUSO	BOLT	PERNO
18	895-11008	17	ARRUELA (M8x16x1.6)	WASHER (M8x16x1.6)	ARANDELA (M8x16x1.6)
18	87664049	17	ARRUELA (M9x16x1.6)	WASHER (M9x16x1.6)	ARANDELA (M9x16x1.6)
19	614-8035	3	PARAFUSO (M8x35x8.8)	BOLT (M8x35x8.8)	PERNO (M8x35x8.8)
20	779-14825	1	PARAFUSO	SCREW	TORNILLO
21	10519604	2	ARRUELA (M8x17x2) (não ilustrado)	WASHER (M8x17x2) (not shown)	ARANDELA (M8x17x2) (no ilustrado)
22	76303609	1	INSERTO (M8)	INSERT (M8)	INSERTO (M8)
22	832-10408	1	PORCA (M8x1.25)	NUT (M8x1.25)	TUERCA (M8x1.25)
23	16043824	1	PARAFUSO (M8x30,8.8)	BOLT (M8x30,8.8)	PERNO (M8x30,8.8)
24	16044324	1	PARAFUSO (M8x55,8.8)	BOLT (M8x55,8.8)	PERNO (M8x55,8.8)
25	87610851	2	TRAVA	LOCK	TRABA
26	76303617	1	SUORTE	BRACKET	SOPORTE
27	895-11006	18	ARRUELA (M6)	WASHER (M6)	ARANDELA (M6)
28	832-10406	4	PORCA (M6x1)	NUT (M6x1)	TUERCA (M6x1)
29	614-6020	10	PARAFUSO (M6x20,8.8)	BOLT (M6x20,8.8)	PERNO (M6x20,8.8)
29	614-6016	4	PARAFUSO (M6x16,8.8)	BOLT (M6x16,8.8)	PERNO (M6x16,8.8)
30	16043624	1	PARAFUSO (M8x25,8.8)	BOLT (M8x25,8.8)	PERNO (M8x25,8.8)
31	895-25008	1	ARRUELA (M8x20x1.6)	WASHER (M8x20x1.6)	ARANDELA (M8x20x1.6)
31	87664051	1	ARRUELA (M9x24x2)	WASHER (M9x24x2)	ARANDELA (M9x24x2)
32	76303594	1	PORCA Quadrada	NUT Square	TUERCA Cuadrada
33	76303541	1	SUORTE	BRACKET	SOPORTE
34	825-1408	8	PORCA (M8) (se utilizado)	NUT (M8) (if used)	TUERCA (M8) (si utilizado)
34	832-10408	8	PORCA (M8x1.25) (se utilizado)	NUT (M8x1.25) (if used)	TUERCA (M8x1.25) (si utilizado)
35	840-1818	2	PARAFUSO (M8x18)	SCREW (M8x18)	TORNILLO (M8x18)
35	840-1820	2	PARAFUSO (M8x20)	SCREW (M8x20)	TORNILLO (M8x20)
36	76303494	2	JUNTA	GASKET	JUNTA
37	76303495	2	JUNTA	GASKET	JUNTA
38	76303496	1	JUNTA	GASKET	JUNTA



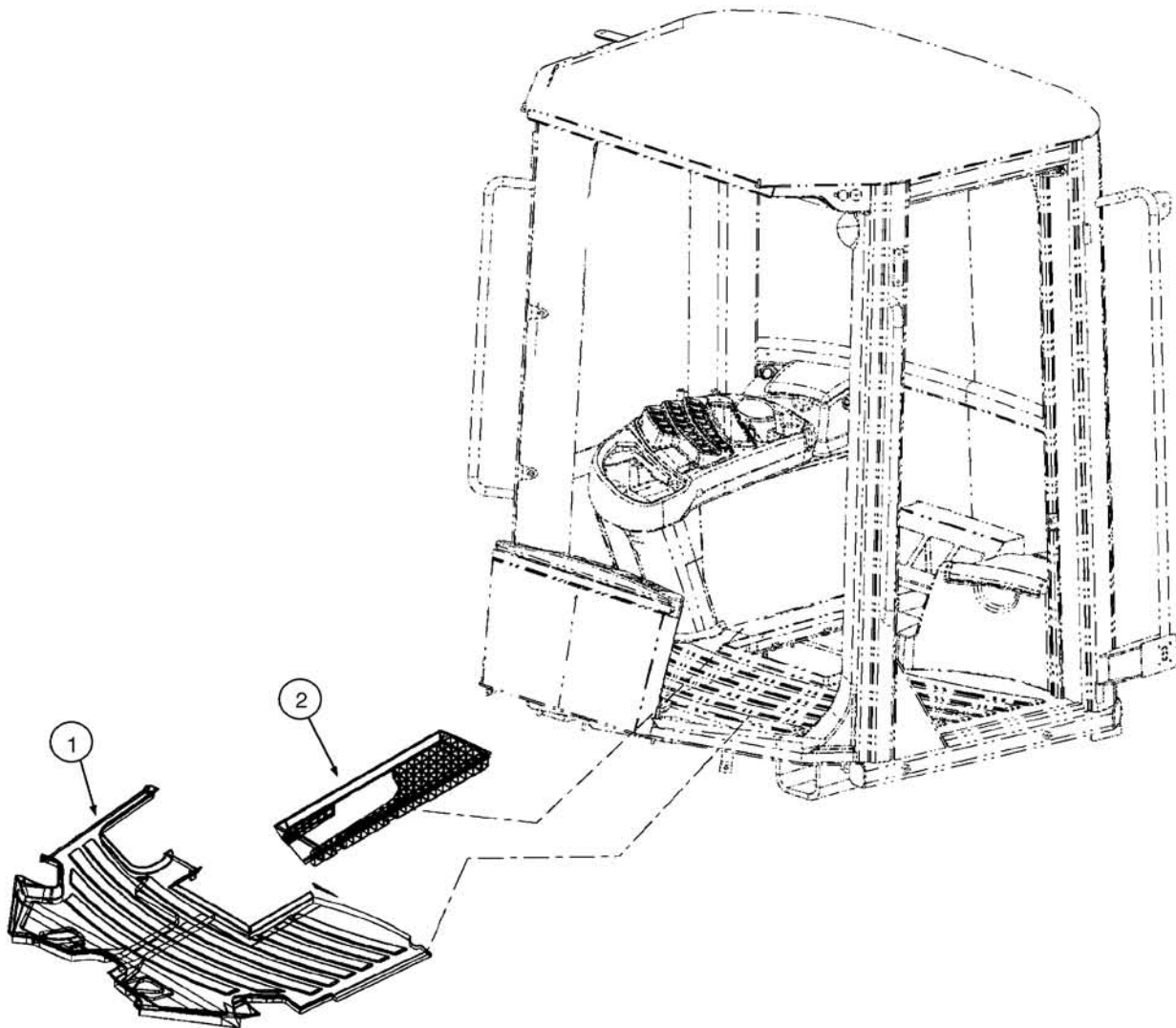
ITEM REF.	PEÇA Nº PART Nº PIEZA Nº	QTD. QTY. CANT.	DESCRIÇÃO (Português)	DESCRIPTION (English)	DESCRIPCIÓN (Español)
1	76079036	15	DIFUSOR Ar	AIR VENT	DIFUSOR Aire
2	76048980	2	DIFUSOR Ar	AIR VENT	DIFUSOR Aire
3	760-14113	30	PARAFUSO Auto Atarraxante (M3.5x13)	SCREW Self Tapping (M3.5x13)	TORNILLO Autoroscante (M3.5x13)
3	87619755	30	PARAFUSO Auto Atarraxante (M3x16)	SCREW Self Tapping (M3x16)	TORNILLO Autoroscante (M3x16)
4	76303265	1	DIFUSOR Ar (não ilustrado)	AIR VENT (not shown)	DIFUSOR Aire (no ilustrado)



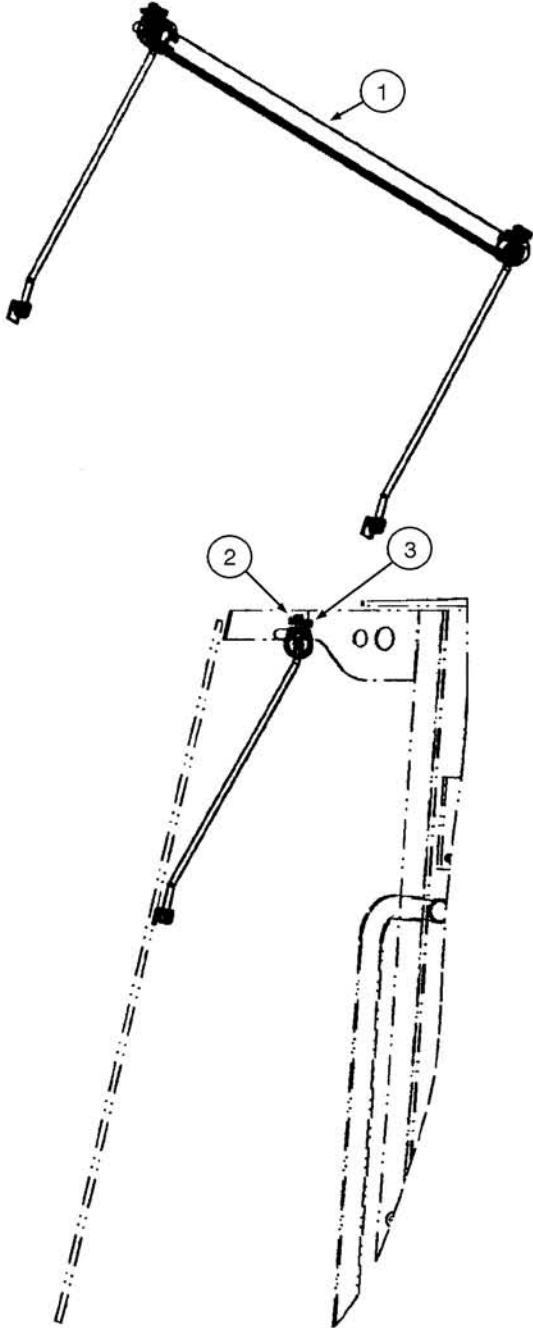
ITEM REF.	PEÇA Nº PART Nº PIEZA Nº	QTD. QTY. CANT.	DESCRIÇÃO (Português)	DESCRIPTION (English)	DESCRIPCIÓN (Español)
1	76303505	1	MANGUEIRA	HOSE	MANGUERA
2	76303502	1	TUBO	TUBE	TUBO
3	76303549	2	TUBO	TUBE	TUBO
4	76303504	1	TUBO	TUBE	TUBO
5	76303501	1	MANGUEIRA	HOSE	MANGUERA
6	76303500	2	JUNTA	GASKET	JUNTA
7	71485317	4	PARAFUSO	SCREW	TORNILLO
8	214-1444	12	ABRAÇADEIRA Mangueira (#44, 2.31/3.25)	CLAMP Hose (#44, 2.31/3.25)	ABRAZADERA Manguera (#44, 2.31/3.25)
9	87610848	4	JUNTA	GASKET	JUNTA



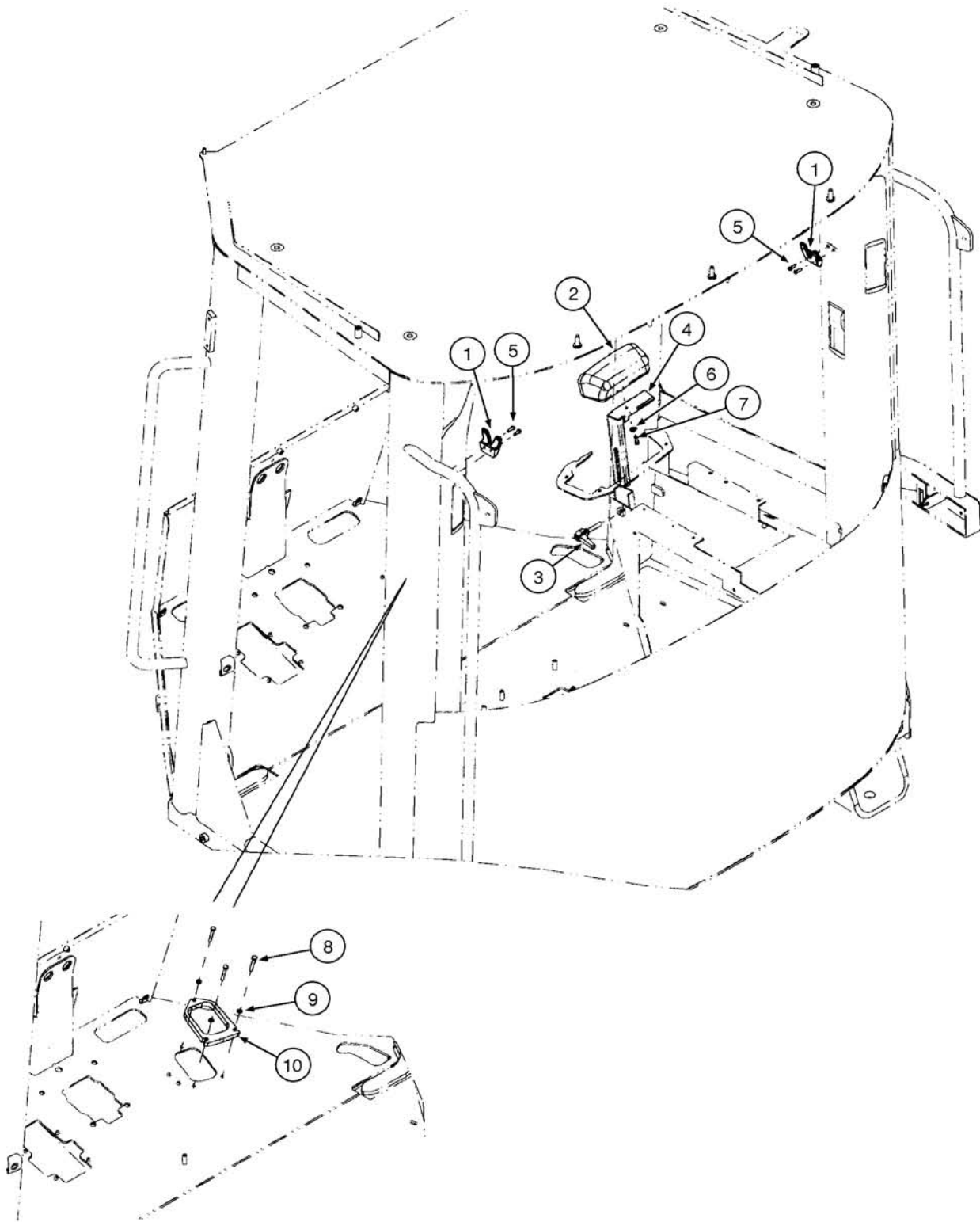
ITEM REF.	PEÇA Nº PART Nº PIEZA Nº	QTD. QTY. CANT.	DESCRIÇÃO (Português)	DESCRIPTION (English)	DESCRIPCIÓN (Español)
1	76303266	1	RETROVISOR LE	REAR VIEW MIRROR LH	RETROVISOR Izq
2	76303267	1	RETROVISOR LD	REAR VIEW MIRROR RH	RETROVISOR Der
3	614-10020	4	PARAFUSO	BOLT	PERNO
4	895-11010	8	ARRUELA	WASHER	ARANDELA
5	76048869	1	RETROVISOR	REAR VIEW MIRROR	RETROVISOR
6	840-1616	2	PARAFUSO	SCREW	TORNILLO
7	895-11006	2	ARRUELA	WASHER	ARANDELA
8	72114876	4	BUJÃO	PLUG	TAPÓN
9	76303588	2	BATENTE	BLOCK Insulation	TOPE
10	829-4410	4	PORCA	NUT	TUERCA
11	76067753	1	PLACA	PLATE	PLACA
12	76048628	1	PROTETOR	GUARD	PROTECTOR
13	895-11012	1	ARRUELA	WASHER	ARANDELA
14	76043511	1	PINO	PIN	PASADOR
15	87525493	1	VEDADOR	SEAL	VEDADOR



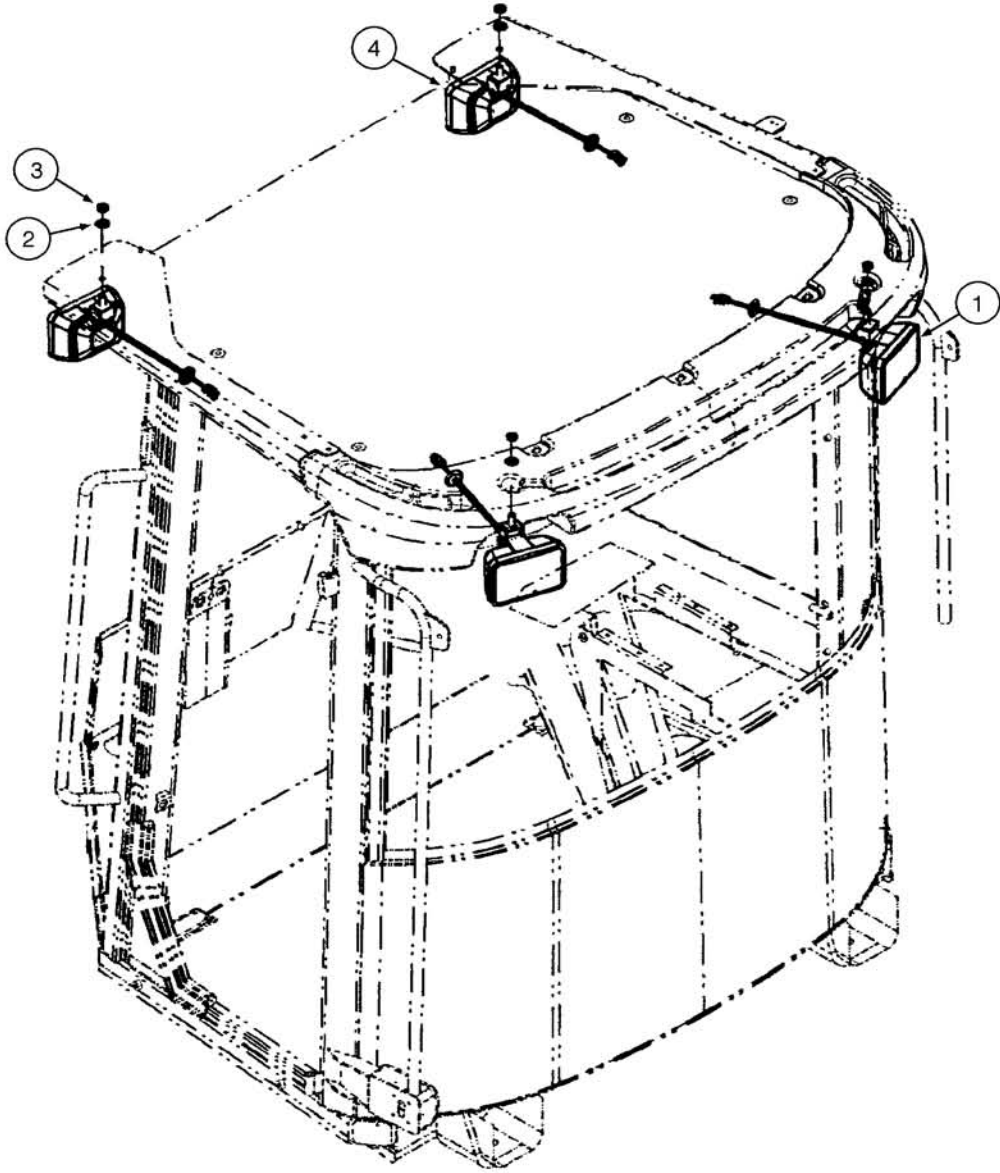
ITEM REF.	PEÇA Nº PART Nº PIEZA Nº	QTD. QTY. CANT.	DESCRIÇÃO (Português)	DESCRIPTION (English)	DESCRIPCIÓN (Español)
1	76303174	1	TAPETE Dianteiro	CARPET Front	ALFOMBRA Delantera
2	76303317	1	TAPETE Traseiro	CARPET Rear	ALFOMBRA Trasero



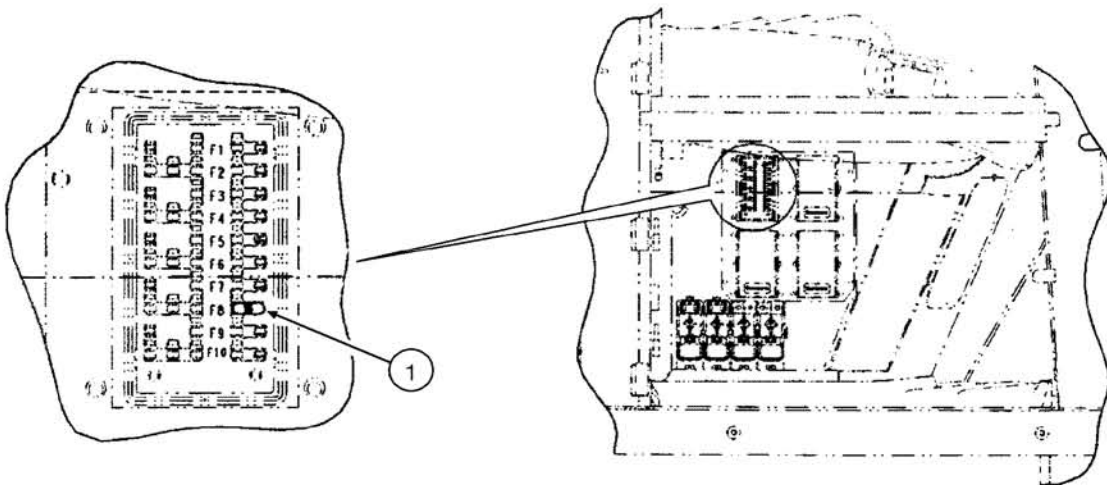
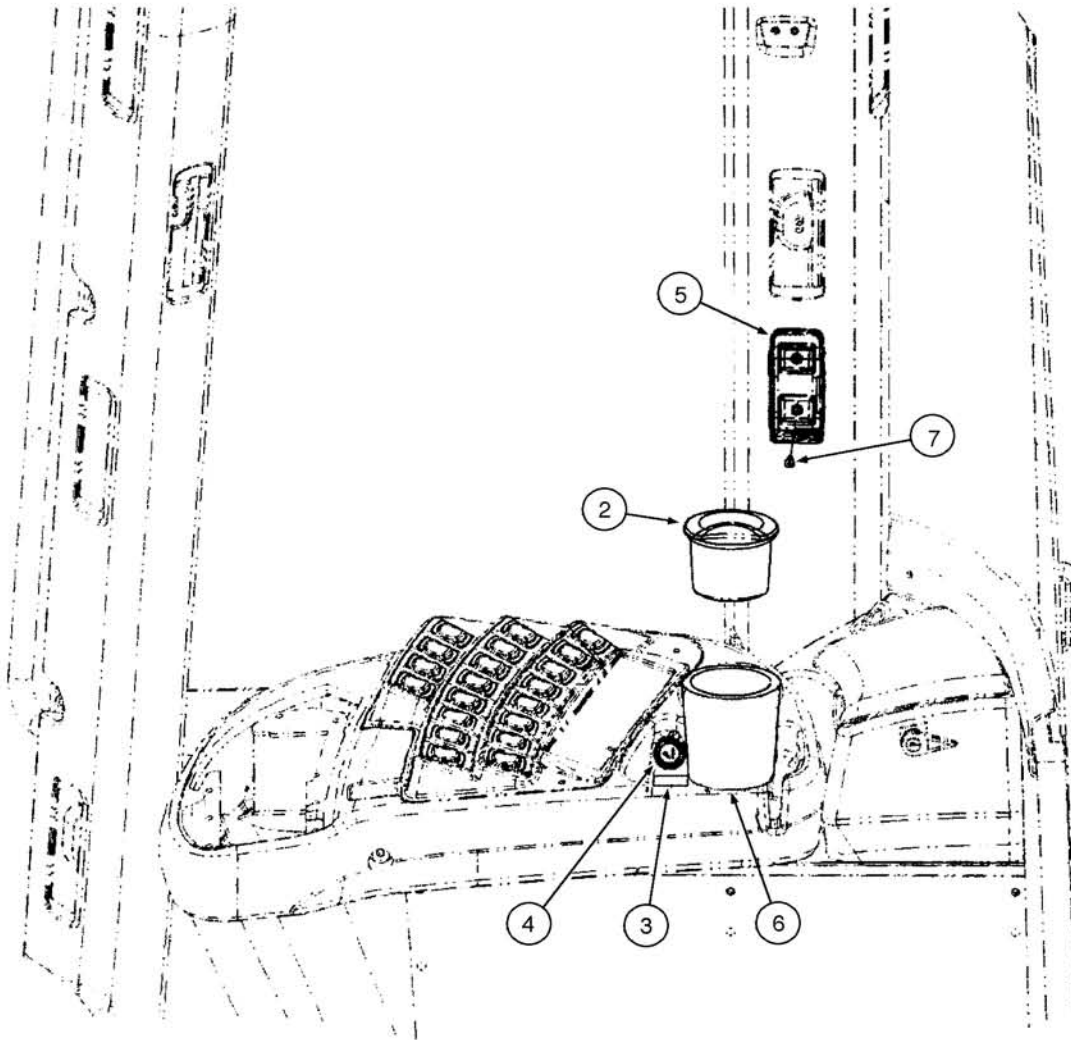
ITEM REF.	PEÇA Nº PART Nº PIEZA Nº	QTD. QTY. CANT.	DESCRIÇÃO (Português)	DESCRIPTION (English)	DESCRIPCIÓN (Español)
1	76303300	1	QUEBRA-SOL	SUN SHADE	PARASOL
2	760-17316	2	PARAFUSO Auto Atarraxante	SCREW Self Tapping	TORNILLO Autoroscante
3	833-40306	2	PORCA	NUT	TUERCA



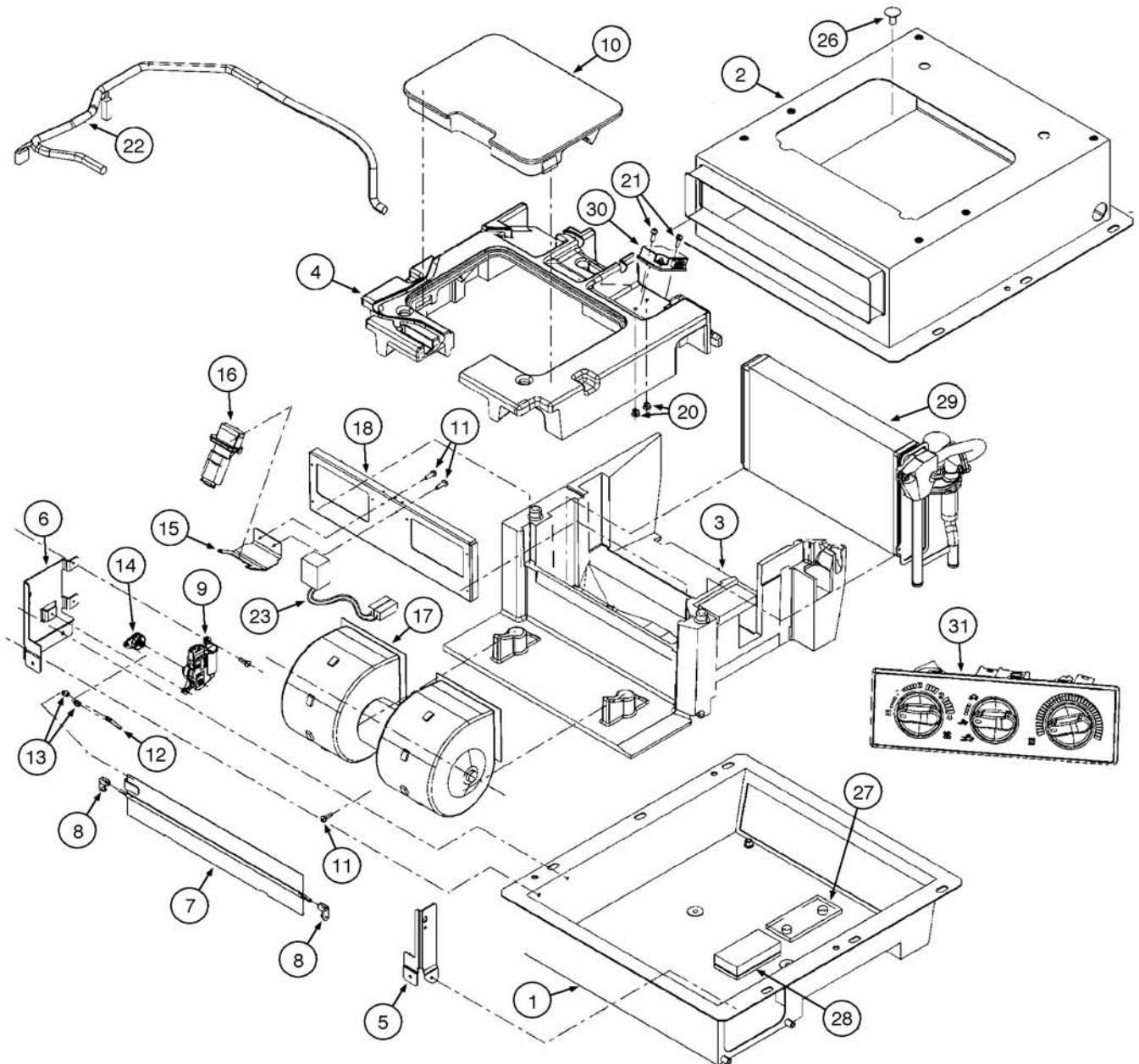
ITEM REF.	PEÇA Nº PART Nº PIEZA Nº	QTD. QTY. CANT.	DESCRIÇÃO (Português)	DESCRIPTION (English)	DESCRIPCIÓN (Español)
1	76067422	2	GANCHO	HOOK Coat	GANCHO
2	76303022	1	APOIO BRAÇO	ARMREST	APOYA BRAZO
3	76303338	1	MAÇANETA	HANDLE	MANIJA
4	76303337	1	SUORTE	SUPPORT	SOPORTE
5	840-1516	4	PARAFUSO	SCREW	TORNILLO
6	896-16006	1	ARRUELA	WASHER	ARANDELA
7	614-6016	1	PARAFUSO	BOLT	PERNO
8	827-6040	3	PARAFUSO	BOLT	PERNO
9	895-11006	3	ARRUELA	WASHER	ARANDELA
10	87516291	1	PLACA	PLATE	PLACA



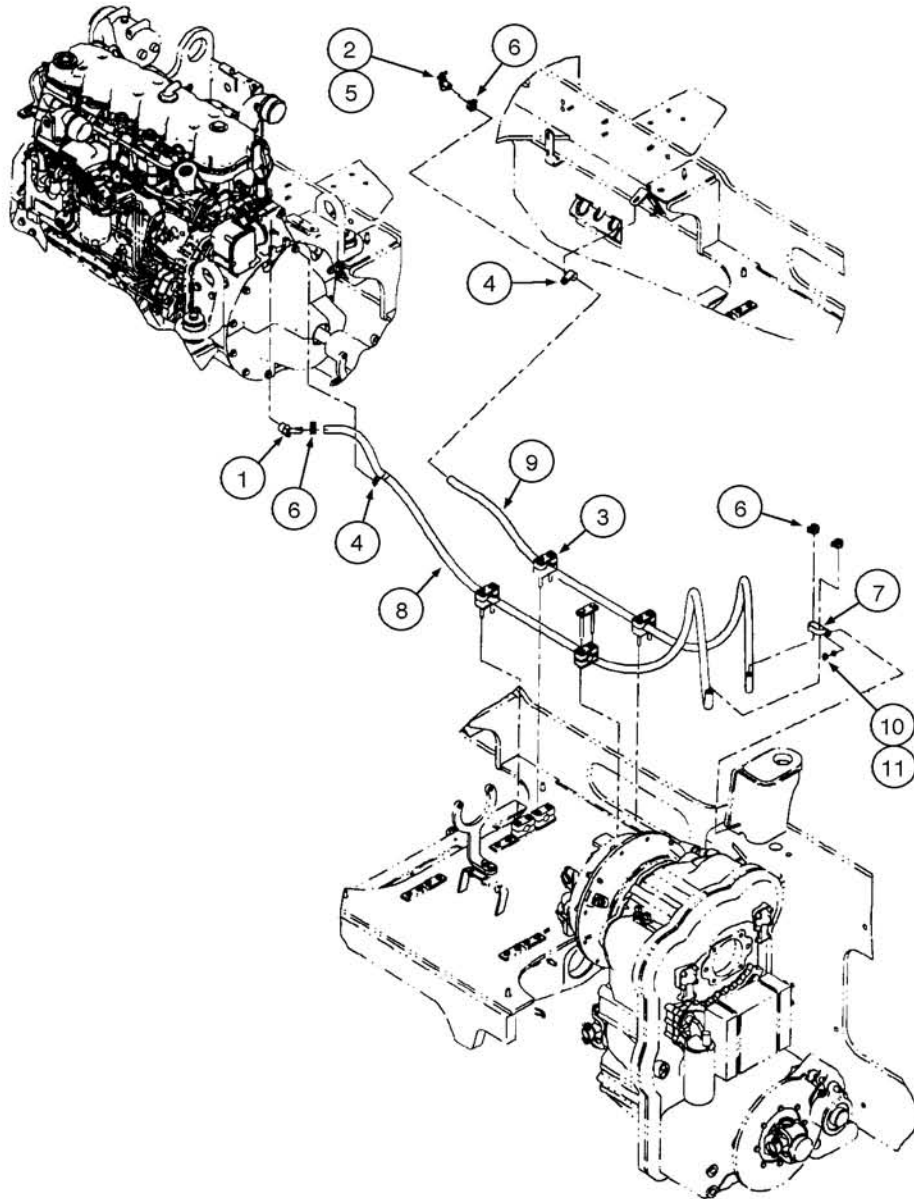
ITEM REF.	PEÇA Nº PART Nº PIEZA Nº	QTD. QTY. CANT.	DESCRIÇÃO (Português)	DESCRIPTION (English)	DESCRIPCIÓN (Español)
1	87613498	2	FAROL Trabalho Traseiro (p.4-54)	LIGHT Work Rear (p.4-54)	FARO Trabajo Trasero (p.4-54)
2	495-11053	4	ARRUELA	WASHER	ARANDELA
3	131-1402	4	PORCA trava	NUT lock	TUERCA trava
4	87627057	2	FAROL Trabalho Dianteiro (p.4-54)	LIGHT Work Front (p.4-54)	FARO Trabajo Delantero (p.4-54)



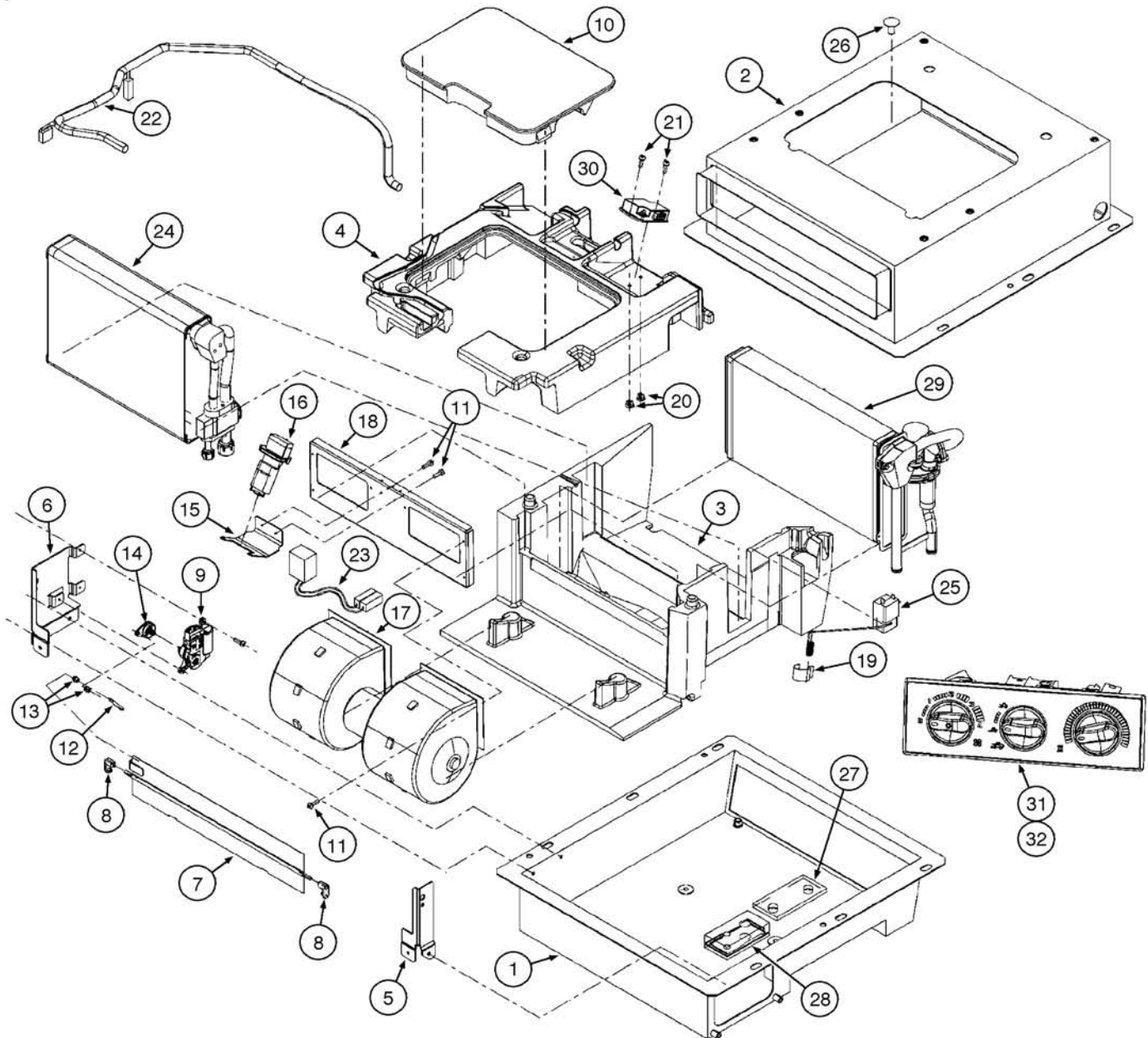
ITEM REF.	PEÇA Nº PART Nº PIEZA Nº	QTD. QTY. CANT.	DESCRIÇÃO (Português)	DESCRIPTION (English)	DESCRIPCIÓN (Español)
1	121413A1	1	FUSÍVEL (15A)	FUSE (15A)	FUSIBLE (15A)
2	302456A1	1	CINZEIRO	ASH TRAY	CENICERO
3	364741A1	1	DECALQUE (24V,10A)	DECAL (24V,10A)	CALCOMANIA (24V,10A)
4	87580853	1	ACENDEDOR CIGARROS	CIGARETTE LIGHTER 24V	ENCENDEDOR CIGARRILLOS
5	76048849	1	CAIXA Telefone Celular	BOX Cell Phone	CAJA Teléfono Celular
6	87524648	1	SUPORTE Cinzeiro	HOLDER Ashtray	SOPORTE Cenicero
7	265-14512	2	PARAFUSO Auto Atarraxante	SCREW Self Tapping	TORNILLO Autoroscante



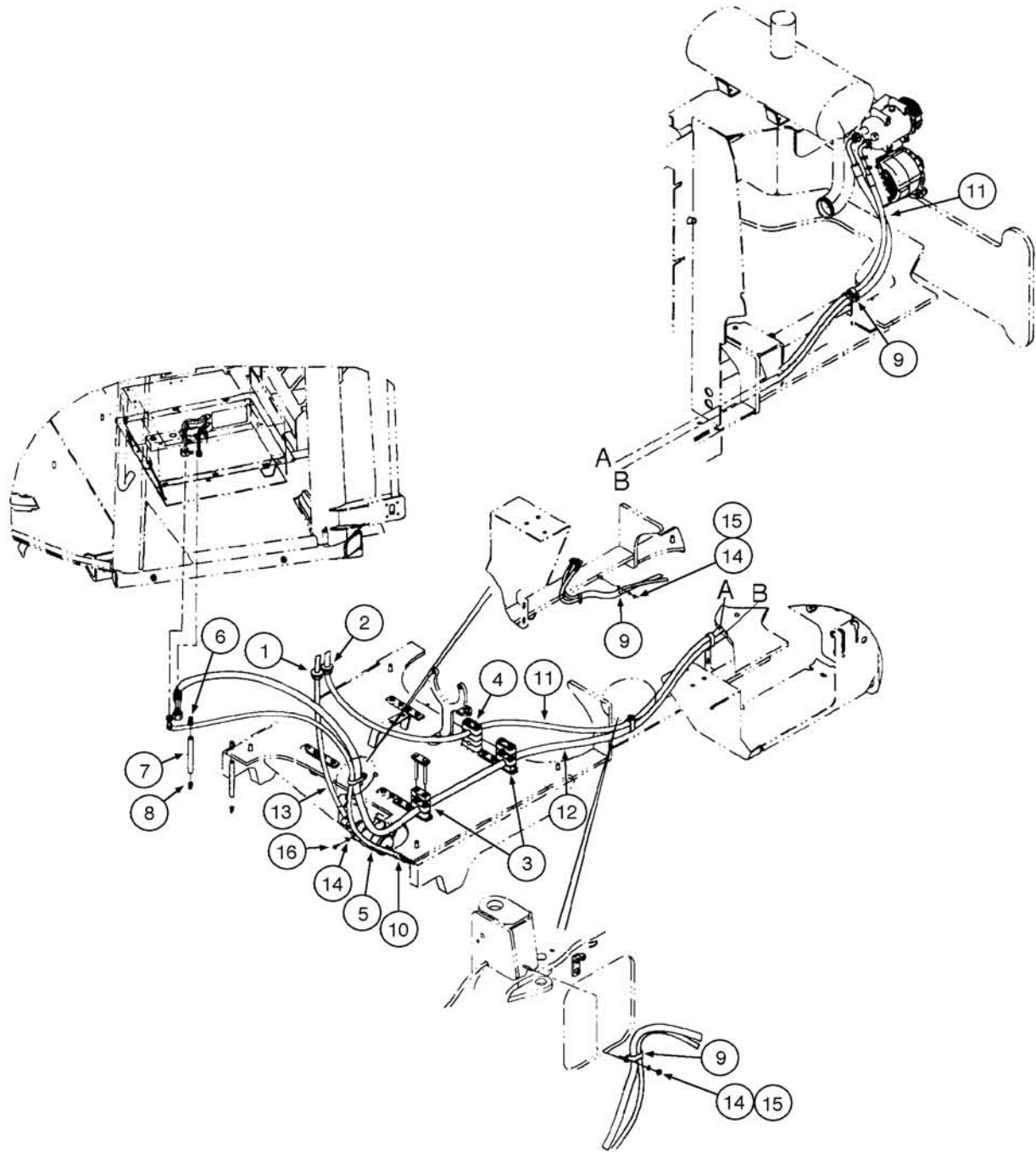
ITEM REF.	PEÇA Nº PART Nº PIEZA Nº	QTD. QTY. CANT.	DESCRIÇÃO (Português)	DESCRIPTION (English)	DESCRIPCIÓN (Español)
1	87529453	1	CAIXA Inferior	BOX Lower	CAJA Inferior
2	87529457	1	CAIXA Superior	BOX Upper	CAJA Superior
3	87529458	1	CAIXA Inferior	BOX Lower	CAJA Inferior
4	87529459	1	CAIXA Superior	BOX Upper	CAJA Superior
5	NSS	1	SUPORTE	BRACKET	SOPORTE
6	NSS	1	SUPORTE	BRACKET	SOPORTE
7	87643958	1	PLACA	PLATE	PLACA
8	87643957	2	BUCHA	BUSHING	BUJE
9	87528689	1	MOTOR Elétrico	MOTOR Electric	MOTOR Electrico
10	87529462	1	TAMPA	COVER	TAPA
11	NSS	13	PARAFUSO	SCREW	TORNILLO
12	87643954	1	HASTE	ROD Tie	VASTAGO
13	87643955	2	BUCHA	BUSHING	BUJE
14	87529617	1	ALAVANCA	LEVER	PALANCA
15	NSS	1	RETENTOR	RETAINER	RETENEDOR
16	87528688	1	RESISTOR	RESISTOR	RESISTOR
17	87528687	1	VENTILADOR Conj.	BLOWER Assy.	VENTILADOR Conj.
18	NSS	1	SUPORTE	BRACKET	SOPORTE
20	NSS	2	PARAFUSO	SCREW	TORNILLO
21	NSS	2	PARAFUSO	SCREW	TORNILLO
22	87529485	1	CHÍCOTE Aquecedor	Harness Heater	HAZ ELÉCTRICO Calentador
23	NSS	1	CABO Ventilador	FAN Cable	CABLE Ventilador
26	NSS	4	BUJÃO	PLUG	TAPÓN
27	NSS	1	VEDADOR	SEAL	VEDADOR
28	87577361	1	VEDADOR Espuma	SEAL Foam	VEDADOR Espuma
29	87529289	1	AQUECEDOR Conj.	HEATER Assy.	CALENTADOR Conj.
29	87529447	1	COLMÉIA Aquecedor	CORE Heater	NUCLEO Calentador
29	87529444	1	TUBO Aquecedor	TUBE Heater	TUBO Calentador
29	87529627	1	VÁLVULA Água (24V)	VALVE Water (24V)	VÁLVULA Agua (24V)
30	87529487	1	BLOCO Solenoide	BLOCK Solenoid	BLOQUE Solenoide
31	87529536	1	CONTROLE	CONTROL	CONTROL



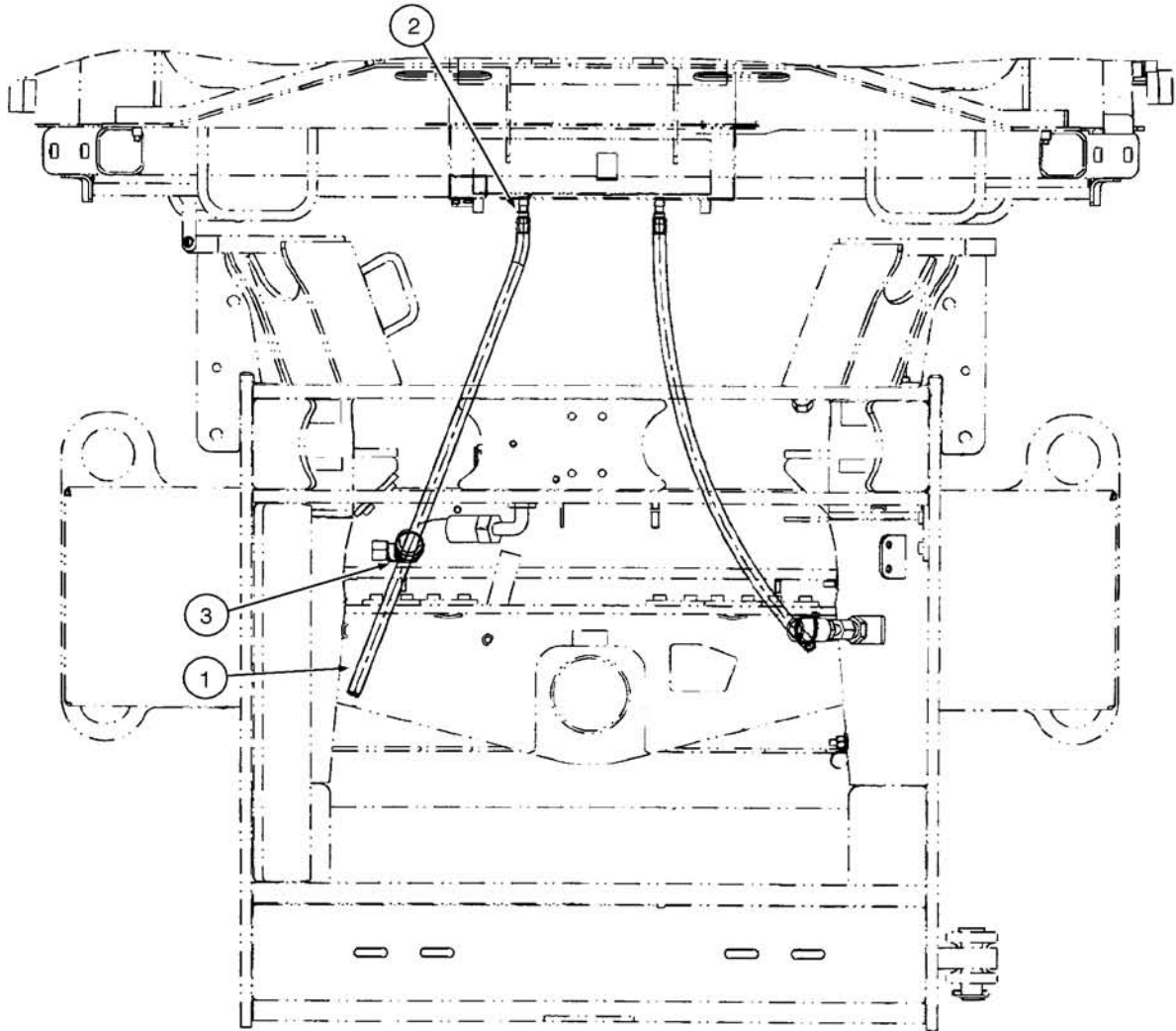
ITEM REF.	PEÇA Nº PART Nº PIEZA Nº	QTD. QTY. CANT.	DESCRIÇÃO (Português)	DESCRIPTION (English)	DESCRIPCIÓN (Español)
1	217-425	1	COTOVELO	ELBOW	CODO
2	301803R1	1	VÁLVULA Corte	VALVE Shut-Off	VÁLVULA Corte
3	367489A1	4	BLOCO	BLOCK	BLOQUE
4	515-24238	4	ABRAÇADEIRA	CLAMP	ABRAZADERA
5	345-87		LOCTITE 592	LOCTITE 592	LOCTITE 592
6	1954736C1	2	ABRAÇADEIRA Mangueira	CLAMP Hose	ABRAZADERA Manguera
7	31-1081	2	ABRAÇADEIRA	CLAMP	ABRAZADERA
8	1975801C1	1	MANGUEIRA Alimentação Aquecedor	HOSE Heater Supply	MANGUERA Alimentación Calentador
9	R55242	1	MANGUEIRA Retorno Aquecedor	HOSE Heater Return	MANGUERA Retorno Calentador
10	895-11008	1	ARRUELA	WASHER	ARANDELA
11	829-1410	1	PORCA	NUT	TUERCA



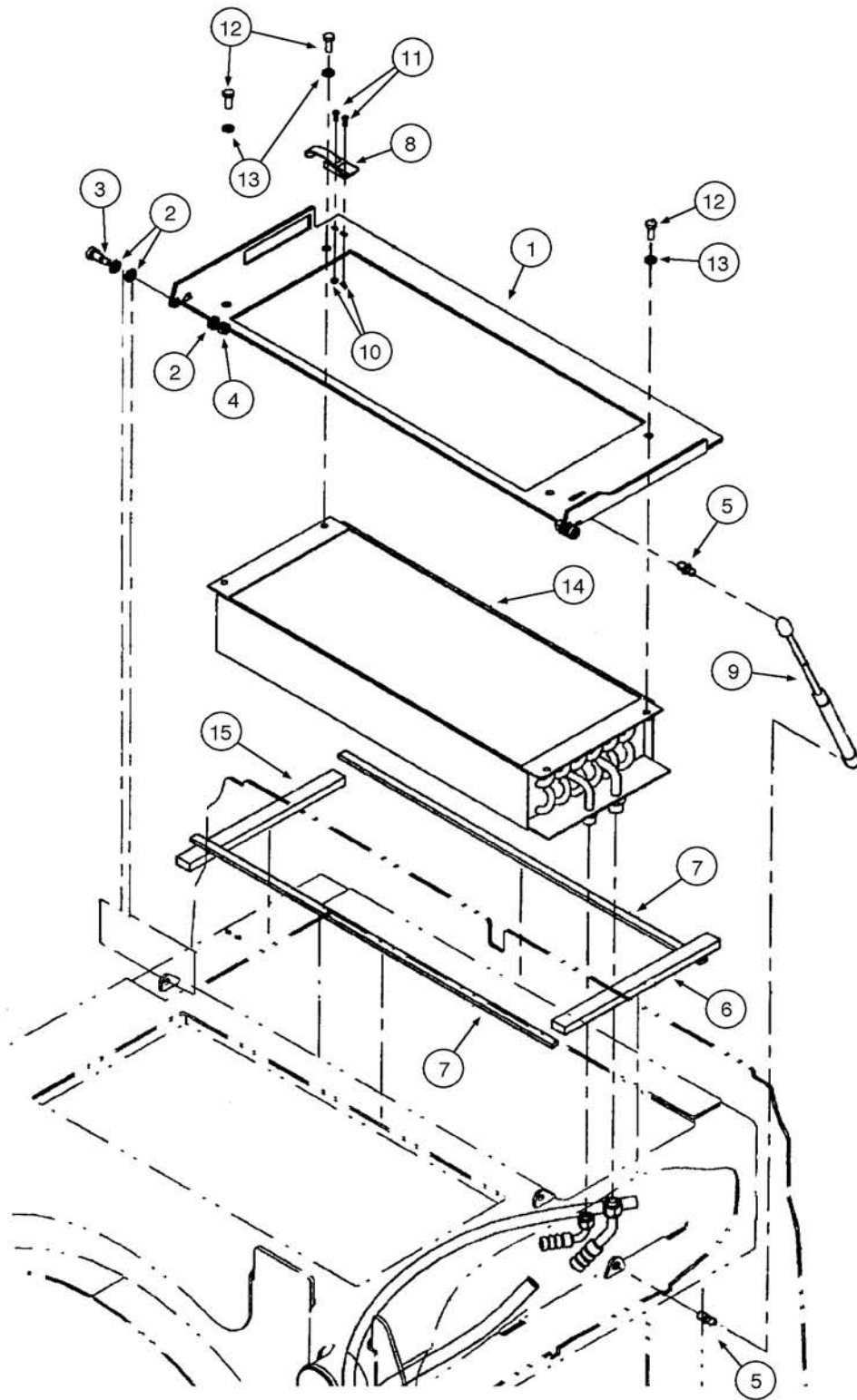
ITEM REF.	PEÇA Nº PART Nº PIEZA Nº	QTD. QTY. CANT.	DESCRIÇÃO (Português)	DESCRIPTION (English)	DESCRIPCIÓN (Español)
1	87529453	1	CAIXA Inferior	BOX Lower	CAJA Inferior
2	87529457	1	CAIXA Superior	BOX Upper	CAJA Superior
3	87529458	1	CAIXA Inferior	BOX Lower	CAJA Inferior
4	87529459	1	CAIXA Superior	BOX Upper	CAJA Superior
5	NSS	1	SUORTE	BRACKET	SOPORTE
6	NSS	1	SUORTE	BRACKET	SOPORTE
7	87643958	1	PLACA	PLATE	PLACA
8	87643957	2	BUCHA	BUSHING	BUJE
9	87528689	1	MOTOR Elétrico	MOTOR Electric	MOTOR Electrico
10	87529462	1	TAMPA	COVER	TAPA
11	NSS	13	PARAFUSO	SCREW	TORNILLO
12	87643954	1	HASTE	ROD Tie	VASTAGO
13	87643955	2	BUCHA	BUSHING	BUJE
14	87529617	1	ALAVANCA	LEVER	PALANCA
15	NSS	1	RETENTOR	RETAINER	RETENEDOR
16	87528688	1	RESISTOR	RESISTOR	RESISTOR
17	87528687	1	VENTILADOR Conj.	BLOWER Assy.	VENTILADOR Conj.
18	NSS	1	SUORTE	BRACKET	SOPORTE
19	87577360	1	MOLA PRESILHA	CLIP SPRING	RESORTE PRESILLA
20	NSS	2	PARAFUSO	SCREW	TORNILLO
21	NSS	2	PARAFUSO	SCREW	TORNILLO
22	87529485	1	CHICOTE Aquecedor	Harness Heater	HAZ ELÉCTRICO Calentador
23	NSS	1	CABO Ventilador	FAN Cable	CABLE Ventilador
24	87529493	1	EVAPORADOR	EVAPORATOR	EVAPORADOR
24	87539495	1	VÁLVULA Expansão	VALVE Expansion	VALVULA Expansión
24	87529498	1	EVAPORADOR	EVAPORATOR	EVAPORADOR
24	87529505	1	TUBO	TUBE	TUBO
24	87529508	1	JUNÇÃO	JUNCTION	JUNCIÓN
25	87529621	1	TERMOSTATO	THERMOSTAT	TERMOSTATO
26	NSS	4	BUJÃO	PLUG	TAPÓN
27	NSS	1	VEDADOR	SEAL	VEDADOR
28	87577361	1	VEDADOR Espuma	SEAL Foam	VEDADOR Espuma
29	87529289	1	AQUECEDOR Conj.	HEATER Assy.	CALENTADOR Conj.
29	87529447	1	COLMÉIA Aquecedor	CORE Heater	NUCLEO Calentador
29	87529444	1	TUBO Aquecedor	TUBE Heater	TUBO Calentador
29	87529627	1	VÁLVULA Água	VALVE Water	VÁLVULA Agua
30	87529487	1	BLOCO Solenoide	BLOCK Solenoid	BLOQUE Solenoide
31	87529463	1	UNIDADE CONTROLE	CONTROL UNIT	UNIDAD CONTROL
32	87529474	1	CONTROLE	CONTROL	CONTROL



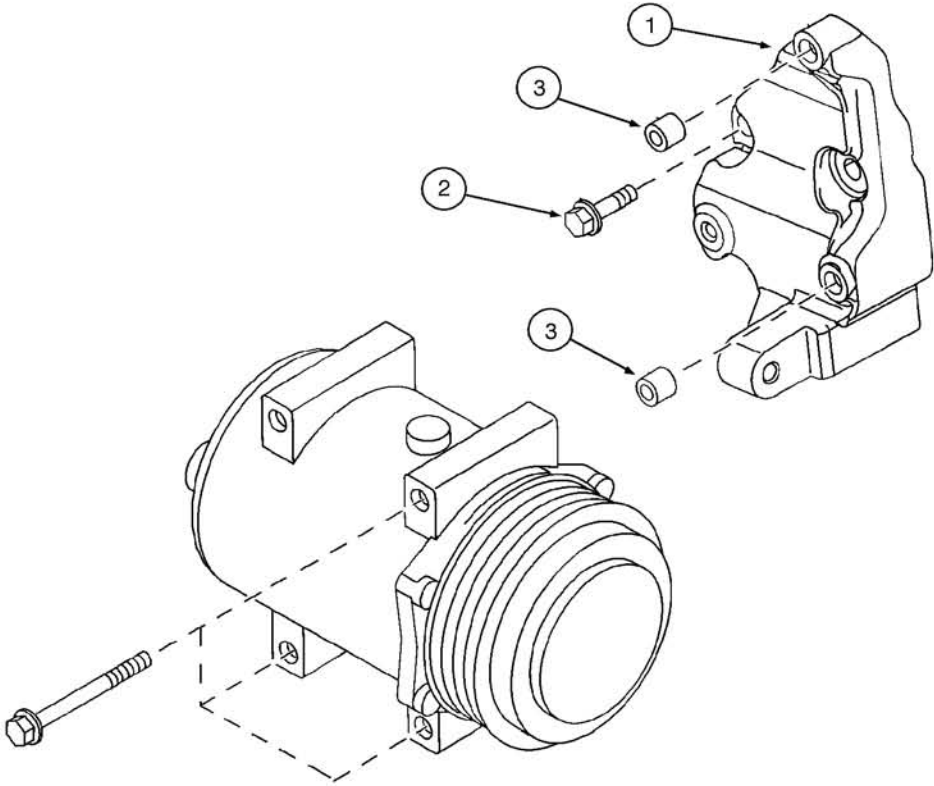
ITEM REF.	PEÇA Nº PART Nº PIEZA Nº	QTD. QTY. CANT.	DESCRIÇÃO (Português)	DESCRIPTION (English)	DESCRIPCIÓN (Español)
1	198825C1	1	PROTETOR (5/8ID)	GROMMET (5/8ID)	PROTECTOR (5/8ID)
2	198826C1	1	PROTETOR (3/4ID)	GROMMET (3/4ID)	PROTECTOR (3/4ID)
3	367489A1	2	BLOCO Montagem Mangueira	BLOCK Hose Mounting	BLOQUE Montaje Manguera
4	379374A1	1	BLOCO Montagem Mangueira	BLOCK Hose Mounting	BLOQUE Montaje Manguera
5	87404588	1	RECEPTOR-SECADOR	RECEIVER-DRYER	RECEPTOR-SECADOR
6	1250522C3	2	COTOVELO Dreno	ELBOW Drain	CODO Drenaje
7	1977334C1	2	MANGUEIRA (610mm) (se usado)	HOSE (610mm) (if used)	MANGUERA (610mm) (si utilizado)
8	109239C2	2	VÁLVULA Dreno	VALVE Drain	VÁLVULA Drenaje
9	31-1081	3	ABRACADEIRA	CLAMP	ABRAZADERA
10	87524893	1	MANGUEIRA Secador (1640mm)	HOSE Receiver-Drier (1640mm)	MANGUERA Secador (1640mm)
11	87435181	1	MANGUEIRA Compres Condensador (3725mm)	HOSE Compressor Condenser (3725mm)	MANGUERA Compres Condensador (3725mm)
12	87440551	1	MANGUEIRA Cabine Compressor (3715mm)	HOSE Cab Compressor (3715mm)	MANGUERA Cabina Compresor (3715mm)
13	8602469	1	MANGUEIRA Condensador Secador (2000mm)	HOSE Condensor Dryer (2000mm)	MANGUERA Condensador Secador (2000mm)
14	895-11008	3	ARRUELA	WASHER	ARANDELA
15	829-1410	2	PORCA	NUT	TUERCA
16	627-8016	1	PARAFUSO	BOLT	PERNO



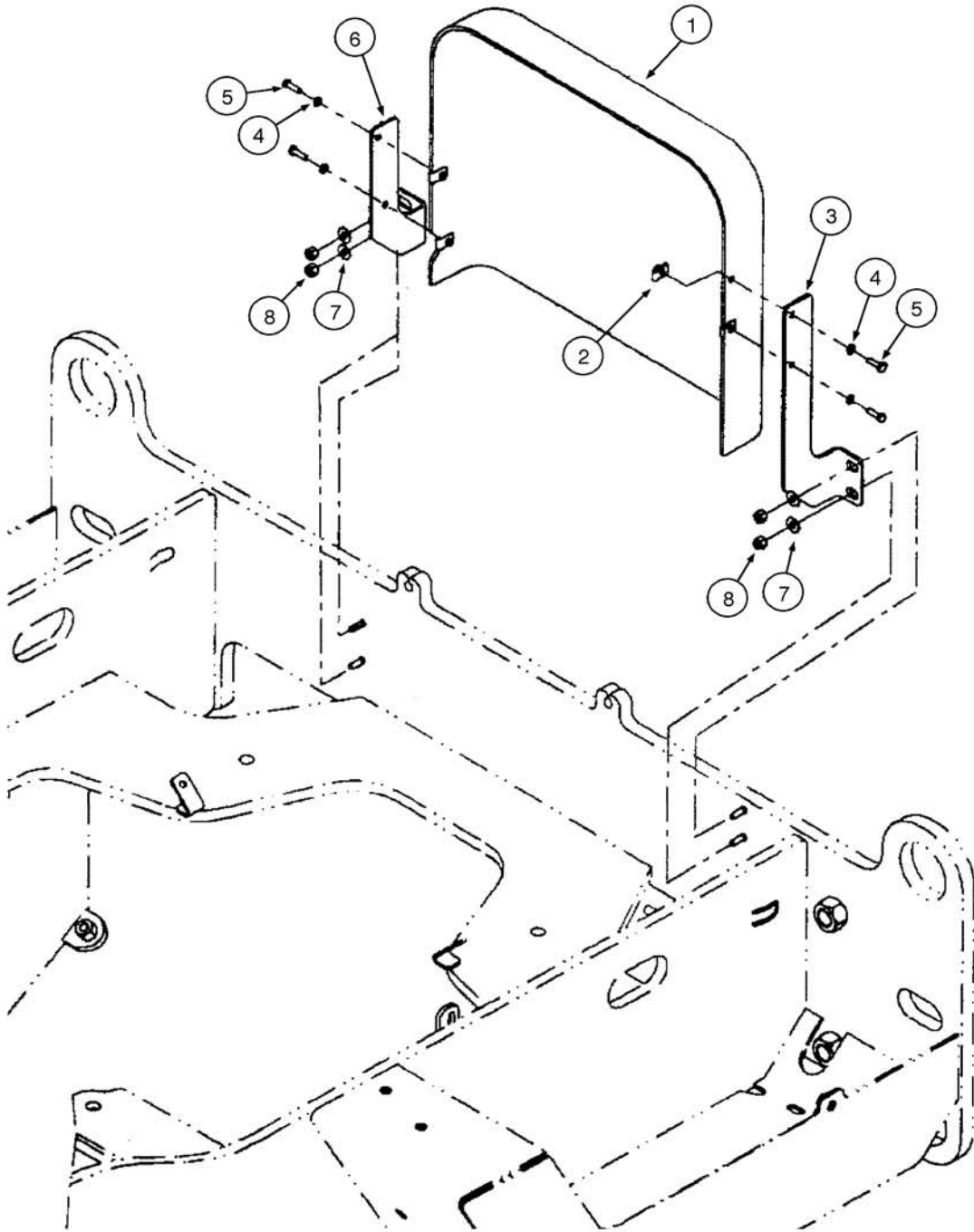
ITEM REF.	PEÇA Nº PART Nº PIEZA Nº	QTD. QTY. CANT.	DESCRIÇÃO (Português)	DESCRIPTION (English)	DESCRIPCIÓN (Español)
1	87587637	2	TUBO	TUBE	TUBO
2	87587636	2	CONEXÃO	FITTING	CONEXIÓN
3	L11541	2	CINTA	STRAP	PRECINTA



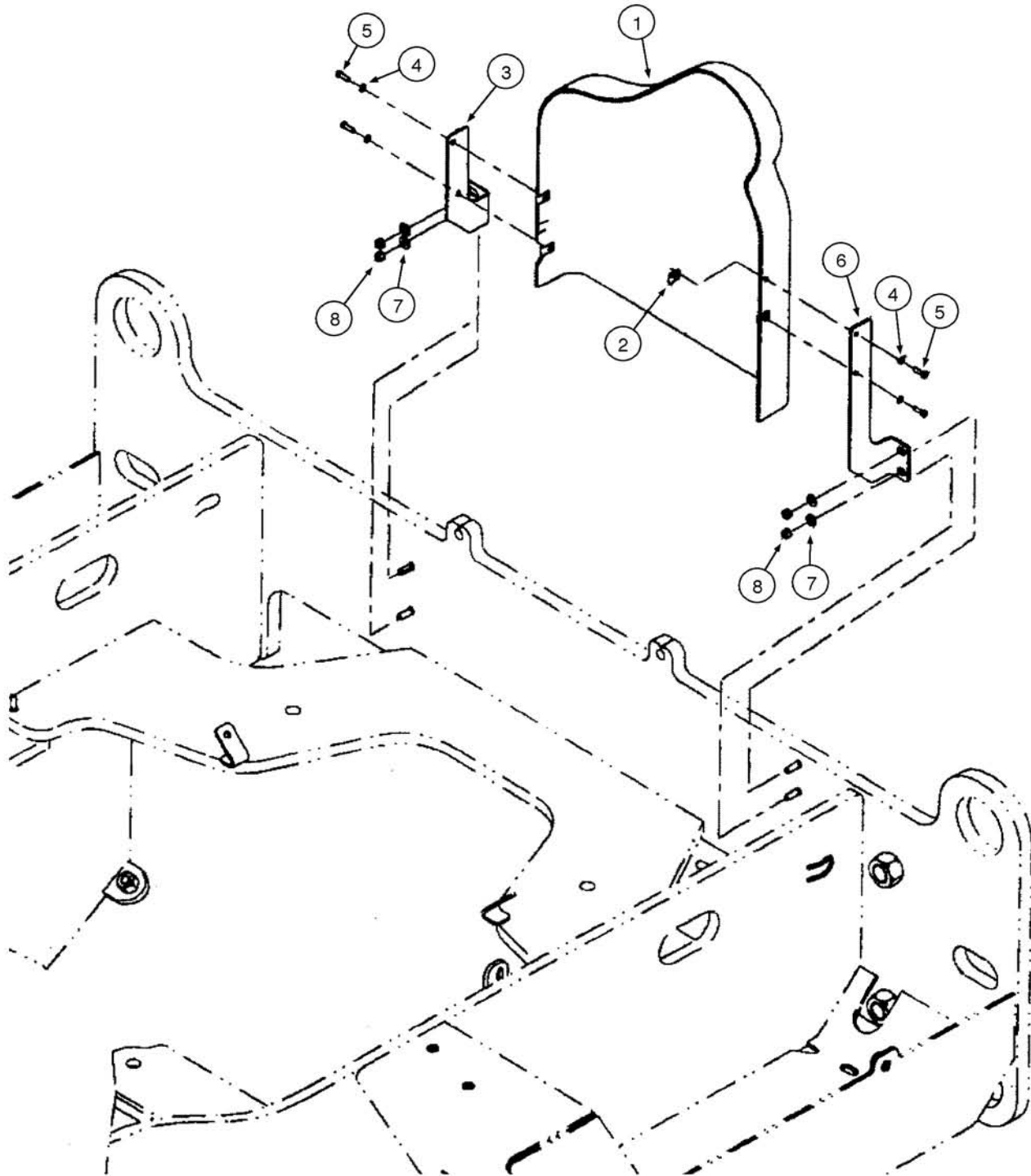
ITEM REF.	PEÇA Nº PART Nº PIEZA Nº	QTD. QTY. CANT.	DESCRIÇÃO (Português)	DESCRIPTION (English)	DESCRIPCIÓN (Español)
1	8602725	1	PLACA Condensador	PLATE Condenser	PLACA Condensador
2	895-18010	6	ARRUELA	WASHER	ARANDELA
3	561-703	2	PARAFUSO	SCREW	TORNILLO
4	832-10408	2	PORCA	NUT	TUERCA
5	350662A1	2	PRISIONEIRO	STUD	ESPARRAGO
6	8602498	1	VEDADOR	SEAL	VEDADOR
7	8500133	2	VEDADOR Resfriador Óleo	SEAL Oil Cooler	VEDADOR Enfriador Aceite
8	60-4640T1	1	TRINCO	LATCH	PICAPORTE
9	252550A2	1	MOLA à Gás	GAS STRUT Cylinder	RESORTE a Gas
10	225-14108	2	PORCA	NUT	TUERCA
11	440-1088	2	PARAFUSO	SCREW	TORNILLO
12	627-8020	4	PARAFUSO	BOLT	PERNO
13	892-11008	4	ARRUELA pressão	WASHER lock	ARANDELA cierre
14	8500878	1	CONDENSADOR Ar Condicionado	CONDENSER Air Conditioning	CONDENSADOR Aire Acondicionado
15	87432328	1	VEDADOR	SEAL	VEDADOR



ITEM REF.	PEÇA Nº PART Nº PIEZA Nº	QTD. QTY. CANT.	DESCRIÇÃO (Português)	DESCRIPTION (English)	DESCRIPCIÓN (Español)
1	2852480	1	SUPORE	SUPPORT	SOPORTE
2	2852803	3	PARAFUSO (M10x45)	SCREW (M10x45)	TORNILLO (M10x45)
3	2852481	2	PINO GUIA	DOWEL PIN	PASADOR GUIA



ITEM REF.	PEÇA Nº PART Nº PIEZA Nº	QTD. QTY. CANT.	DESCRIÇÃO (Português)	DESCRIPTION (English)	DESCRIPCIÓN (Español)
1	8501024	1	PROTECTOR	GUARD	PROTECTOR
2	833-40306	4	PORCA	NUT	TUERCA
3	87528976	1	SUPORTE Proteção LE Motor	MOUNT Engine Guard LH	SOPORTE Protección Izq Motor
4	892-11006	4	ARRUELA pressão	WASHER lock	ARANDELA cierre
5	627-6020	4	PARAFUSO	BOLT	PERNO
6	87528970	1	SUPORTE Proteção LD Motor	BRACKET Engine Guard RH	SOPORTE Protección Der Motor
7	895-15008	4	ARRUELA	WASHER	ARANDELA
8	832-10408	4	PORCA	NUT	TUERCA

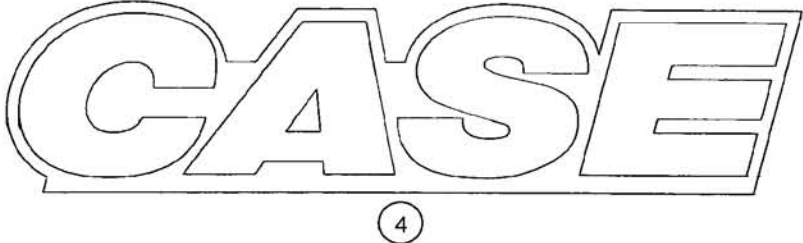
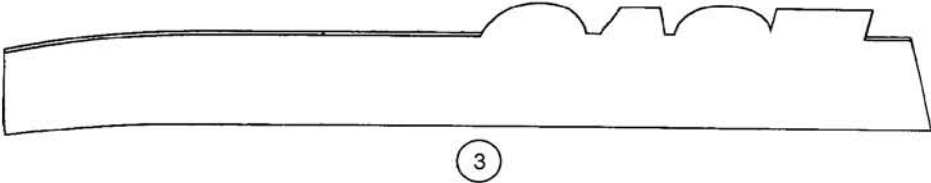
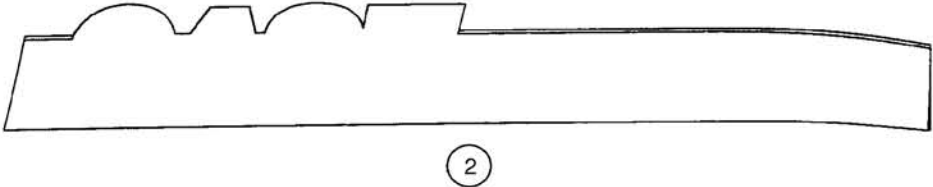




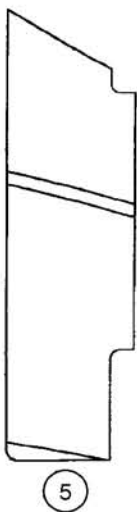
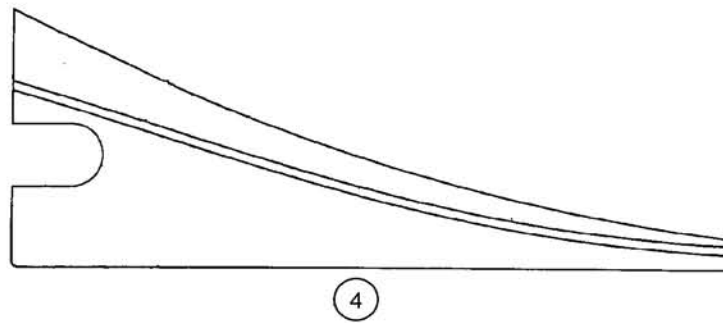
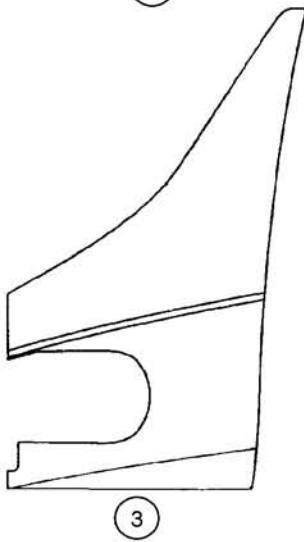
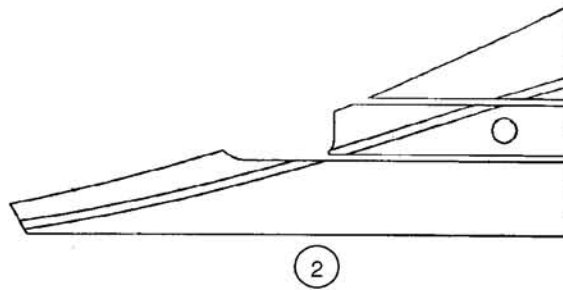
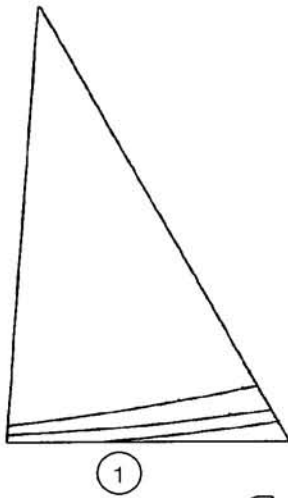
COBERTURA DA CORREIA DE ACIONAMENTO (COM AR CONDICIONADO)  
DRIVE BELT COVER (WITH AIR CONDITIONING)  
CUBIERTA DE LA CORREA DE ACIONAMIENTO (CON AIRE ACONDICIONADO)

9-126

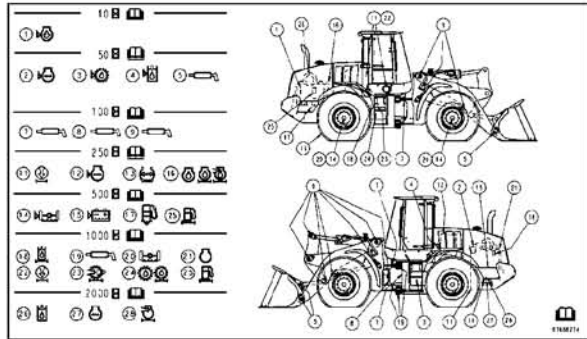
ITEM REF.	PEÇA Nº PART Nº PIEZA Nº	QTD. QTY. CANT.	DESCRIÇÃO (Português)	DESCRIPTION (English)	DESCRIPCIÓN (Español)
1	8501022	1	PROTECTOR	GUARD	PROTECTOR
2	833-40306	4	PORCA	NUT	TUERCA
3	87528970	1	SUPORTE	BRACKET	SOPORTE
4	892-11006	4	ARRUELA pressão	WASHER lock	ARANDELA cierre
5	627-6020	4	PARAFUSO	BOLT	PERNO
6	87528976	1	SUPORTE Proteção LE Motor	MOUNT Engine Guard LH	SOPORTE Protección Izq Motor
7	895-15008	4	ARRUELA	WASHER	ARANDELA
8	832-10408	4	PORCA	NUT	TUERCA



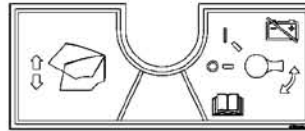
ITEM REF.	PEÇA Nº PART Nº PIEZA Nº	QTD. QTY. CANT.	DESCRIÇÃO (Português)	DESCRIPTION (English)	DESCRIPCIÓN (Español)
1	87519001	2	DECALQUE Modelo 821E	DECAL Model 821E	CALCOMANIA Modelo 821E
2	87519005	1	DECALQUE Capuz LD	DECAL Hood RH	CALCOMANIA Capo Der
3	87519004	1	DECALQUE Capuz LE	DECAL Hood LH	CALCOMANIA Capo Izq.
4	87519006	1	DECALQUE Logo Case	DECAL Case Logo	CALCOMANIA Logo Case



ITEM REF.	PEÇA Nº PART Nº PIEZA Nº	QTD. QTY. CANT.	DESCRIÇÃO (Português)	DESCRIPTION (English)	DESCRIPCIÓN (Español)
1	87546325	1	DECALQUE Cabine LE	DECAL Cab LH	CALCOMANIA Cabina Izq.
2	87546326	1	DECALQUE Cabine Porta LE	DECAL Cab, LH Door	CALCOMANIA Cabina Puerta Izq.
3	87546327	1	DECALQUE Cabine Traseira LE	DECAL Cab, LH Rear	CALCOMANIA Cabina Trasera Izq.
4	87546328	1	DECALQUE Cabine Traseira LD	DECAL Cab, RH Rear	CALCOMANIA Cabina Trasera Der.
5	87546329	1	DECALQUE Cabine Traseira LD	DECAL Cab, RH Rear	CALCOMANIA Cabina Trasera Der.
6	87546330	1	DECALQUE Cabine, Pára-sol	DECAL Cab, Sun Visor	CALCOMANIA Cabina, Parasol



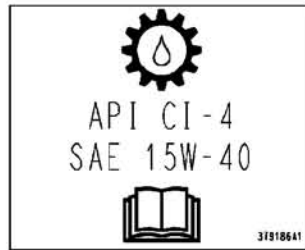
1



6



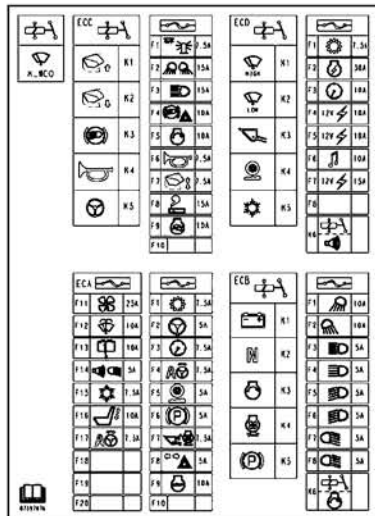
10



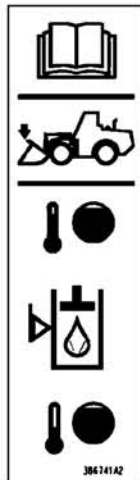
7



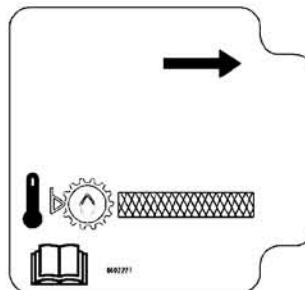
11



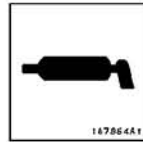
2



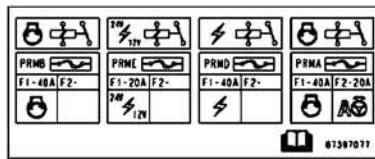
4



8



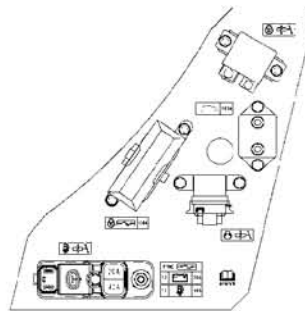
12



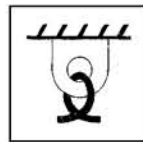
3



5



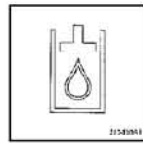
9



13



14



15



16

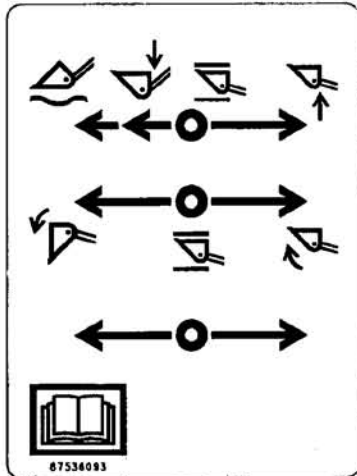


17

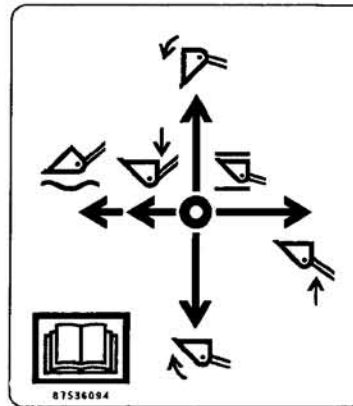


18

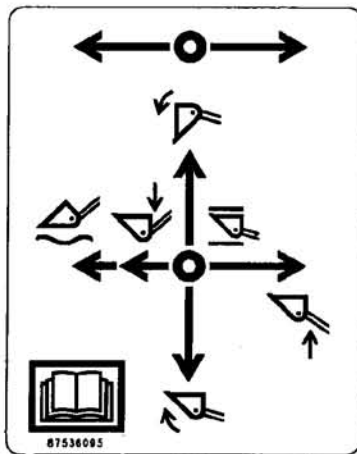
ITEM REF.	PEÇA Nº PART Nº PIEZA Nº	QTD. QTY. CANT.	DESCRIÇÃO (Português)	DESCRIPTION (English)	DESCRIPCIÓN (Español)
1	87688774	1	DECALQUE Tabela de Manutenção	DECAL Maintenance Chart	CALCOMANIA Tabla de Mantenimiento
2	87397076	1	DECALQUE Localização Fusíveis	DECAL Fuse Location	CALCOMANIA Ubicación Fusibles
3	87397077	1	DECALQUE Fusível	DECAL Fuse	CALCOMANIA Fusible
4	386741A2	1	DECALQUE Temperatura Fluido Hidr.	DECAL Hydr Fluid Temperature	CALCOMANIA Temperatura Fluido Hidr.
5	329051A1	1	DECALQUE Saída Emergência	DECAL Emergency Exit	CALCOMANIA Salida Emergencia
6	87524649	1	DECALQUE Desconectar Bateria	DECAL Battery Disconnect	CALCOMANIA Desconectar Bateria
7	379186A1	1	DECALQUE 15W-40	DECAL 15W-40	CALCOMANIA 15W-40
8	8602227	1	DECALQUE Nível Fluido Transm	DECAL Transm Fluid Level	CALCOMANIA Nivel Fluido Transm
9	87397078	1	DECALQUE Fusíveis e Relés	DECAL Fuse and Relay	CALCOMANIA Fusibles y Relés
10	304083A1	2	DECALQUE Controle Condução	DECAL Ride Control	CALCOMANIA Control Conducción
11	E134402	1	DECALQUE Não Pisar	DECAL No Step	CALCOMANIA No Pisar
12	187864A1	2	DECALQUE Lubrificação	DECAL Lubrication	CALCOMANIA Lubricación
13	139728A1	4	DECALQUE Amarração	DECAL Tie Down	CALCOMANIA Amarradura
14	139729A1	4	DECALQUE Içamento	DECAL Lift	CALCOMANIA Izamiento
15	395895A1	1	DECALQUE Fluido Hidráulico	DECAL Hydraulic Fluid	CALCOMANIA Fluido Hidraulico
16	387149A1	1	DECALQUE Dreno Fluidos	DECAL Fluid Drains	CALCOMANIA Drenaje Fluidos
17	365935A2	1	DECALQUE 12 Volt	DECAL 12 Volt	CALCOMANIA 12 Volt
18	364741A1	1	DECALQUE 24 Volt	DECAL 24 Volt	CALCOMANIA 24 Volt
19	76085355	2	REFLETOR Âmbar (não ilustrado)	REFLECTOR Amber (not shown)	REFLECTOR Âmbar (no ilustrado)
20	614-6020	2	PARAFUSO (não ilustrado)	BOLT (not shown)	PERNO (no ilustrado)
21	832-10406	2	PORCA (não ilustrado)	NUT (not shown)	TUERCA (no ilustrado)
22	895-11006	2	ARRUELA (não ilustrado)	WASHER (not shown)	ARANDELA (no ilustrado)
23	895-25006	2	ARRUELA (não ilustrado)	WASHER (not shown)	ARANDELA (no ilustrado)



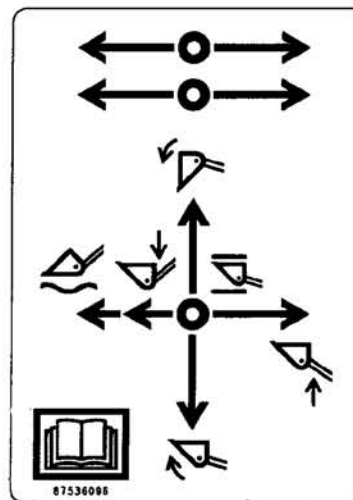
1



2

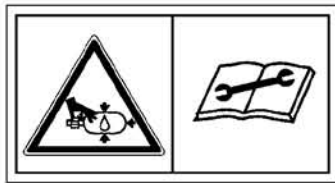


3

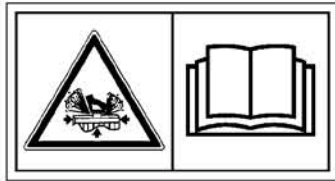


4

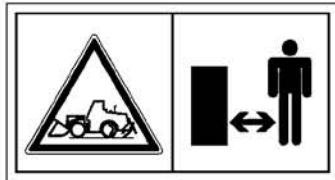
ITEM REF.	PEÇA Nº PART Nº PIEZA Nº	QTD. QTY. CANT.	DESCRIÇÃO (Português)	DESCRIPTION (English)	DESCRIPCIÓN (Español)
1	87536093	1	DECALQUE Controle 3 Alavancas	DECAL 3 Lever Control	CALCOMANIA Control 3 Palancas
2	87536094	1	DECALQUE Controle por Joystick	DECAL Joystick Control	CALCOMANIA Control por Joystick
3	87536095	1	DECALQUE Joystick e 1 Alavanca	DECAL Joystick and 1-Lever	CALCOMANIA Joystick y 1 Palanca
4	87536096	1	DECALQUE Joystick e 2 Alavancas	DECAL Joystick and 2-Levers	CALCOMANIA Joystick y 2 Palancas



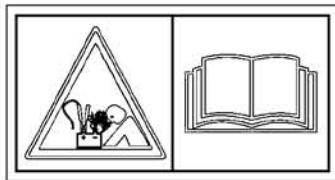
1



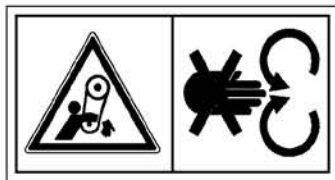
2



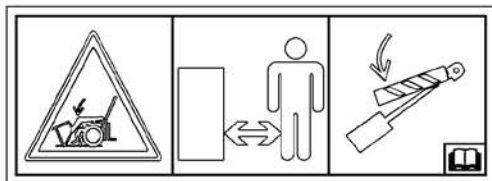
3



4



5



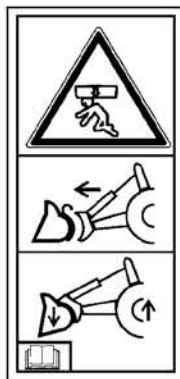
6



7



8



9



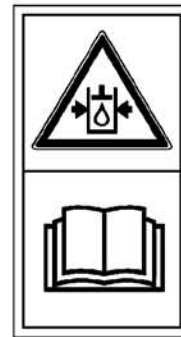
10



11



12



13



14

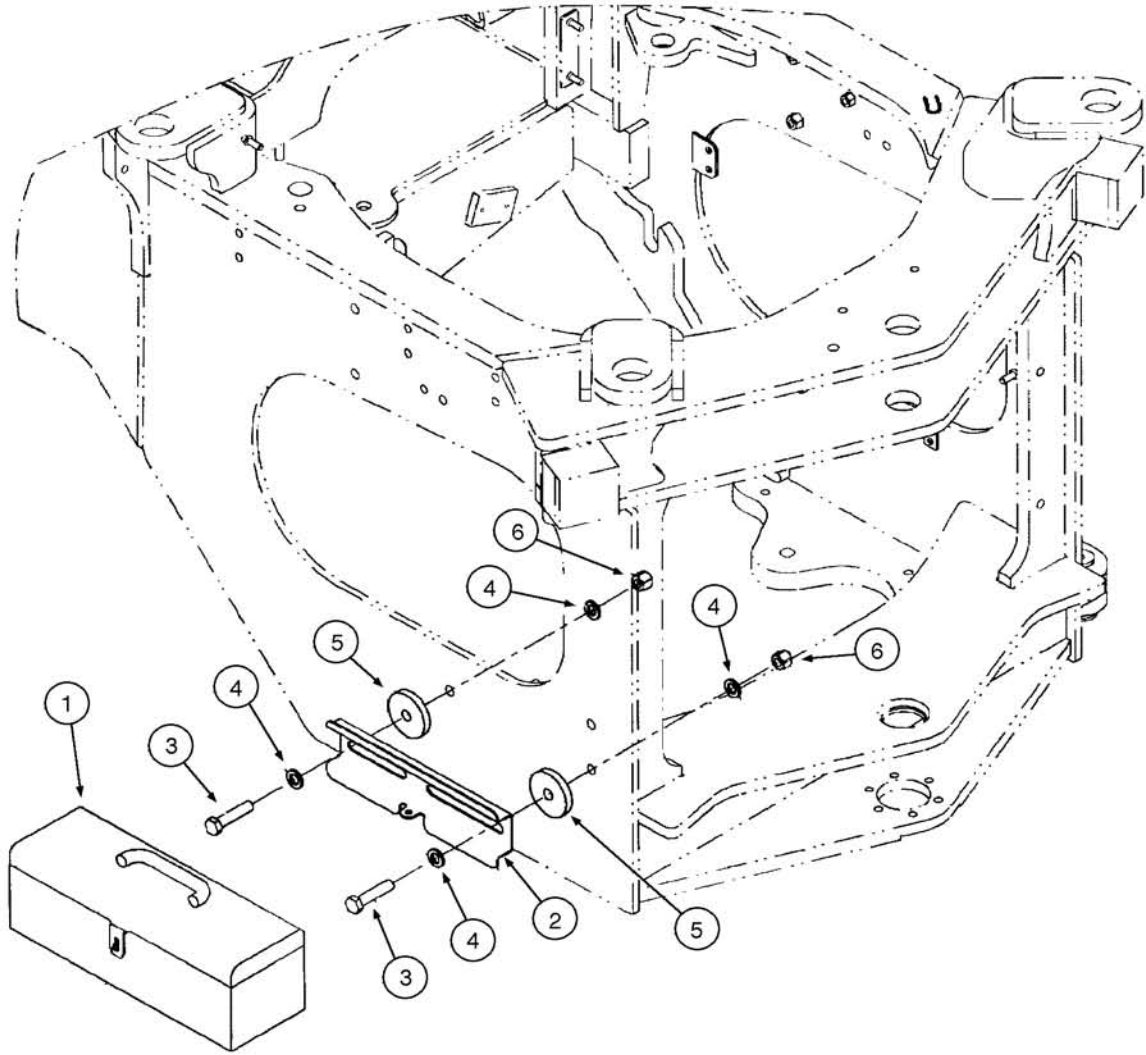


15

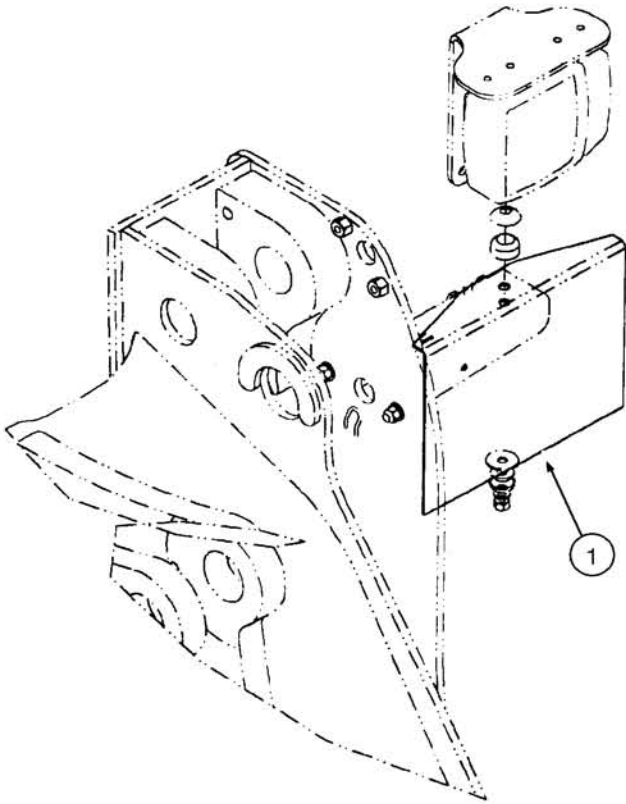


16

ITEM REF.	PEÇA Nº PART Nº PIEZA Nº	QTD. QTY. CANT.	DESCRIÇÃO (Português)	DESCRIPTION (English)	DESCRIPCIÓN (Español)
1	328903A1	2-3	DECALQUE Atenção Sistema Pressurizado	DECAL Warning Pressurized System	CALCOMANIA Atención Sistema Presurizado
2	329045A1	1	DECALQUE Atenção Líquido Quente	DECAL Warning Hot Liquid	CALCOMANIA Atención Líquido Caliente
3	328753A1	1	DECALQUE Perigo Atropelamento	DECAL Runover Hazard	CALCOMANIA Peligro Atropello
4	412476A1	2	DECALQUE Perigo Explosão	DECAL Explosion Hazard	CALCOMANIA Peligro Explosión
5	388113A1	1	DECALQUE Perigo Emaranhamento Correia	DECAL Belt Entanglement Hazard	CALCOMANIA Peligro Enredo Correa
6	412426A1	1	DECALQUE Perigo Esmagamento	DECAL Danger Crush Hazard	CALCOMANIA Peligro Aplastamiento
7	323695A1	2	DECALQUE Atenção Esmagamento	DECAL Warning Crush Hazard	CALCOMANIA Atención Aplastamiento
8	407741A1	1	DECALQUE Suporte Braço Levantamento	DECAL Lift Arm Support	CALCOMANIA Soporte Brazo Levantamiento
9	364917A1	1	DECALQUE Atenção Verif Acoplamento	DECAL Warning Check Attachment	CALCOMANIA Atención Comprob Acoplamiento
10	386241A1	1	DECALQUE Não Pular	DECAL Do Not Jump	CALCOMANIA No Saltar
11	329050A1	1	DECALQUE Cuidado Calçar Rodas	DECAL Caution Block Wheels	CALCOMANIA Cuidado Calzar Ruedas
12	334455A1	1	DECALQUE Perigo Partida Engrenado	DECAL Danger Starting In Gear	CALCOMANIA Peligro Arranque Engranado
13	333269A1	2	DECALQUE Atenção Sistema Pressurizado	DECAL Warning Pressurized System	CALCOMANIA Atención Sistema Presurizado
14	332511A1	3	DECALQUE Atenção Ventilador	DECAL Warning Fan	CALCOMANIA Atención Ventilador
15	329048A1	1	DECALQUE Atenção Esmagamento	DECAL Warning Crush Hazard	CALCOMANIA Atención Aplastamiento
16	256147A1	1	DECALQUE Leia Manual Operador	DECAL Read Operator's Manual	CALCOMANIA Leer Manual Operador



ITEM REF.	PEÇA Nº PART Nº PIEZA Nº	QTD. QTY. CANT.	DESCRIÇÃO (Português)	DESCRIPTION (English)	DESCRIPCIÓN (Español)
1	A181436	1	CAIXA FERRAMENTAS	TOOL BOX	CAJA HERRAMIENTAS
2	A181434	1	SUPORTE	SUPPORT	SOPORTE
3	827-16070	2	PARAFUSO	BOLT	PERNO
4	896-11016	4	ARRUELA	WASHER	ARANDELA
5	87403349	2	ESPAÇADOR	SPACER	ESPACIADOR
6	832-10416	2	PORÇA trava	NUT lock	TUERCA trava





PLACA DE LICENÇA - MONTAGEM  
LICENSE PLATE - MOUNTING  
PLACA DE LICENCIA - MONTAJE

9-140

ITEM REF.	PEÇA Nº PART Nº PIEZA Nº	QTD. QTY. CANT.	DESCRIÇÃO (Português)	DESCRIPTION (English)	DESCRIPCIÓN (Español)
1	87571546	1	PLACA Licença	PLATE License	PLACA Licencia







PEÇA Nº PART Nº PIEZA Nº	PAG. PG. PAG.	ITEM REF.	PEÇA Nº PART Nº PIEZA Nº	PAG. PG. PAG.	ITEM REF.	PEÇA Nº PART Nº PIEZA Nº	PAG. PG. PAG.	ITEM REF.	PEÇA Nº PART Nº PIEZA Nº	PAG. PG. PAG.	ITEM REF.
100113A1	6-42	26	139729A1	9-132	14	1954736C1	9-112	6	225-14108	9-120	10
100-21244	5-20	17	140040	8-40	14	195-81023	9-86	36	231-1446	8-36	1
10519604	9-92	21	140040	8-42	13	19-6247	6-64	23	231-4248	4-4	9
105917A1	9-4	34	140040	8-44	13	196466A1	2-70	3	231-4248	4-6	11
10902824	9-66	2	14306621	5-4	7	1964725C1	4-8	28	231-46110	4-8	23
109171C1	9-86	35	14438185	5-24	16	1964726C1	4-8	27	232-2448	2-6	12
109239C2	9-116	8	14496231	5-4	13	1964727C1	4-8	26	232364A1	4-16	2
119225A1	6-48	15	14496401	4-16	4	1964729C1	4-8	31	232388A1	8-30	12
119226A1	6-48	15	14496401	4-16	8	1964730C1	4-8	21	237-6006	8-8	5
119227A1	6-48	15	14496401	4-16	9	1964731C1	4-8	1	237-6016	6-4	10
119228A1	6-48	15	14496431	4-14	4	1964736C1	4-8	32	238270A1	5-6	2
119229A1	6-48	15	14496431	4-16	14	1964737C1	4-8	3	238-5011	8-8	6
119230A1	6-48	15	14496501	4-64	7	1964738C1	4-8	13	238-5210	3-4	10
119231A1	6-48	15	14496534	9-66	3	1964748C1	4-8	29	238-5214	3-4	7
119233A1	6-48	15	14496601	5-4	31	1964750C1	4-8	30	238-5222	8-12	10
119293A1	6-48	15	14496821	5-4	11	1964860C1	4-8		238-5232	6-40	9
119321A1	6-54	11	14778411	5-8	13	1964964C1	4-8	19	238-5233	5-20	5
119960A1	6-48	3	14778414	9-76	15	1964965C1	4-8	16	238-5238	8-52	12
119961A1	6-48	4	14778814	5-8	20	1964966C1	4-8	18	238-5250	8-54	11
119962A1	6-48	7	149065A1	6-68	2	1964968C1	4-8	10	238-5252	8-54	9
119963A1	6-48	7	149066A1	6-68	4	1964969C1	4-8	5	238-5360	8-52	10
119964A1	6-48	7	149067A1	6-68	5	1975801C1	9-112	8	238-6011	5-12	1
119965A1	6-48	7	149074A1	6-68	6	1977334C1	9-116	7	238-6011	5-12	2
119966A1	6-48	7	1542830C2	8-72	3	1980321C3	5-20	9	238-6011	5-16	7
119967A1	6-48	7	1542830C2	8-72	6	1980390C1	8-52	17	238-6011	5-16	9
119968A1	6-48	7	1542830C2	8-72	15	198823C1	4-40	4	238-6011	5-16	13
119969A1	6-48	7	1542831C1	5-18	7	198824C1	2-8	6	238-6011	7-12	15
119970A1	6-48	7	1542831C1	5-18	9	198825C1	3-2	27	238-6011	8-10	22
119971A1	6-48	7	1542833C1	8-72	9	198825C1	8-4	3	238-6011	8-10	23
119972A1	6-48	7	1542875C1	5-20	6	198825C1	9-116	1	238-6011	8-10	24
119973A1	6-48	7	1542881C1	8-54		198826C1	3-2	26	238-6011	8-12	24
119974A1	6-48	7	1542882C1	8-52		198826C1	8-2	15	238-6011	8-32	11
119975A1	6-48	7	1542969C1	5-20		198826C1	9-116	2	238-6011	8-34	11
119976A1	6-48	7	1546477C1	4-8	14	198828C1	8-14	2	238-6011	8-34	12
119977A1	6-48	7	1546485C1	4-32	24	199705A1	6-68	11	238-6011	8-34	13
119978A1	6-48	7	1546497C1	9-2	11	201-110	8-34	12	238-6011	8-34	15
119979A1	6-48	8	1546498C1	9-2	20	201-145	8-40	11	238-6011	8-40	8
119981A1	6-48	12	1547924C1	2-8	3	201-145	8-42	11	238-6011	8-40	11
119984A1	6-48	13	15688001	5-4	32	201-145	8-44	11	238-6011	8-42	8
120017A1	6-50	2	15896214	4-16	15	201-145	8-46	9	238-6011	8-44	8
120018A1	6-50	8	15896214	9-66	4	201-308	6-4	10	238-6011	8-46	9
120019A1	6-50	3	15896214	9-80	11	214-1406	3-2	5	238-6012	2-6	10
120020A1	6-50	9	16043424	9-80	8	214-1406	8-2	6	238-6012	2-6	11
120229A1	4-56	6	16043424	9-80	9	214-1410	2-4	23	238-6012	2-6	15
121410A1	4-18	6	16043624	9-92	30	214-1416	2-16	23	238-6012	5-16	12
121411A1	2-6		16043824	9-92	23	214-1436	2-4	8	238-6012	7-12	7
121411A1	4-18	9	16044024	9-86	9	214-1444	9-96	8	238-6012	7-14	10
121412A1	4-18	7	16044324	9-92	24	214-1480	2-16	28	238-6012	7-14	19
121412A1	4-66	5	16101721	5-4	14	214-1480	5-26	1	238-6012	7-14	20
121412A1	9-60	5	1610411	5-4	33	214-1704	2-4	16	238-6012	7-14	25
121413A1	4-18	8	16104111	5-4	18	214-1704	8-2	7	238-6012	8-10	20
121413A1	9-108	1	16104411	5-4	8	214-3188	2-16	15	238-6012	8-12	14
121415A1	4-18	4	16677734	2-48	3	217-1035	2-4	17	238-6012	8-30	1
121416A1	4-18	5	16677734	2-68	2	217-1227	2-18	7	238-6012	8-30	2
124639A1	8-32	1	18138424	2-28	7	217-151	3-2	34	238-6012	8-30	3
1250522C3	9-116	6	18138424	3-10	8	217-152	2-4	11	238-6012	8-30	4
1251791C1	3-4	9	182721A2	4-68	1	217-191	2-4	13	238-6012	8-30	5
12575421	9-62	4	184716A1	6-50	11	217-292	2-4	14	238-6012	8-30	6
126268A1	9-24	3	186814A1	3-2	1	217-372	3-2	30	238-6012	8-30	7
12644421	9-62	3	186989A1	9-34	26	217-425	9-112	1	238-6012	8-30	13
126844A1	4-20	18	187281A1	4-68	2	217-445	8-4	7	238-6012	8-32	3
129-667	8-8	3	187864A1	9-132	12	217-92	3-2	8	238-6012	8-32	9
131-1402	9-106	3	190117A1	8-34	1	218-1251	2-28	17	238-6012	8-32	13
131-141	8-2	21	190117A1	8-34	2	218-1255	2-4	21	238-6012	8-32	24
131-431	9-34	33	190117A1	8-34	3	218-1256	8-6	7	238-6012	8-36	5
13274211	4-16	6	190117A1	8-34	4	218-335	8-6	6	238-6012	8-40	7
13276211	4-16	3	190117A1	8-34	5	218-5209	8-72	4	238-6012	8-40	9
13276211	4-16	7	190117A1	8-34	6	218-5209	8-72	19	238-6012	8-40	10
13276211	4-16	10	190117A1	8-34	7	218-755	2-4	22	238-6012	8-40	11
13276414	4-14	3	190117A1	8-34	8	218-756	2-28	18	238-6012	8-42	7
13276611	4-14	8	190117A1	8-34	9	219-1	5-20	19	238-6012	8-42	9
13311217	9-86	16	190117A1	8-34	10	219-1	9-4	26	238-6012	8-42	10
13313017	9-78	4	19-1041	9-32	7	219-1	9-6	7	238-6012	8-42	11
13313017	9-78	5	19-135	4-34	10	219-1	9-26	26	238-6012	8-44	7
1332154C1	9-64	2	192330A1	5-20	11	219-8	5-26	12	238-6012	8-44	9
13797721	5-4	26	193152A1	6-50	12	219-8	6-64	5	238-6012	8-44	10
139728A1	9-132	13	193446A1	4-56	1	225-14108	9-74	10	238-6012	8-44	11

PEÇA Nº PART Nº PIEZA Nº	PAG. PG. PAG.	ITEM REF.	PEÇA Nº PART Nº PIEZA Nº	PAG. PG. PAG.	ITEM REF.	PEÇA Nº PART Nº PIEZA Nº	PAG. PG. PAG.	ITEM REF.	PEÇA Nº PART Nº PIEZA Nº	PAG. PG. PAG.	ITEM REF.
238-6012	8-46	5	238-6025	8-22	2	2852398	2-14	1	2854595	3-12	19
238-6012	8-46	6	238-6025	8-22	3	2852407	2-34	7	2854598	3-14	1
238-6012	8-46	7	238-6025	8-24	2	2852419	2-28	1	2854599	3-14	4
238-6012	8-46	8	238-6219	8-10	17	2852420	2-28	2	2854600	3-14	6
238-6012	8-46	9	238-6219	8-10	36	2852425	2-40	6	2854603	2-66	8
238-6012	8-48	5	238-6219	8-76	2	2852427	2-52	22	2854604	2-60	5
238-6012	8-50	5	238-6228	8-10	7	2852428	2-52	5	2854606	3-8	5
238-6014	5-16	10	242155A1	6-50	4	2852434	3-10	10	2854609	3-8	2
238-6014	5-24	5	242156A1	6-50	4	2852436	3-20	1	2854700	2-56	4
238-6014	5-24	3	242157A1	6-50	4	2852440	3-16	1	2854701	2-56	5
238-6014	5-26	3	242158A1	6-50	4	2852443	3-16	3	2854701	4-28	15
238-6014	7-8	15	242159A1	6-50	5	2852446	3-16	5	2854702	2-56	6
238-6014	7-8	16	242160A1	6-50	7	2852449	3-16	9	2854866	2-56	9
238-6014	7-12	5	248-1169	4-62	4	2852451	3-16	11	2855124	2-34	1
238-6014	7-14	2	248-1169	4-64	8	2852452	3-16	12	2855125	3-18	1
238-6014	7-14	3	248-1185	6-4	8	2852457	3-18	4	2855135	3-8	1
238-6014	8-34	14	248-23108	4-46	13	2852458	3-18	5	2855137	2-66	5
238-6016	2-28	14	249116A1	9-60	6	2852464	2-24	2	2855150	3-12	23
238-6016	5-12	3	249117A1	9-60	12	2852468	2-10	5	298591A1	5-10	
238-6016	5-12	4	252550A2	9-74	8	2852471	2-10	18	299456A1	2-20	6
238-6016	5-16	5	252550A2	9-120	9	2852473	2-10	19	301803R1	9-112	2
238-6016	5-16	11	253347A1	4-12	15	2852476	4-2	3	302456A1	9-108	2
238-6016	5-16	14	253347A1	4-26	4	2852480	2-10	23	302862A1	4-68	4
238-6016	5-16	25	253347A1	4-34	9	2852480	9-122	1	304083A1	9-132	10
238-6016	5-22	4	253347A1	4-36	5	2852481	2-10	24	307149A1	2-8	8
238-6016	5-22	7	253347A1	4-44	9	2852481	9-122	3	3079389R1	4-8	4
238-6016	5-24	14	253347A1	5-6	10	2852484	3-14	5	3079392R91	4-8	9
238-6016	5-24	18	254026A1	2-4	7	2852486	3-12	29	3079410R1	4-8	20
238-6016	5-26	2	254026A1	8-10	16	2852488	3-6	10	31-1081	9-112	7
238-6016	7-6	4	254026A1	8-12	8	2852496	2-10	10	31-1081	9-116	9
238-6016	7-8	2	254813A1	9-14	8	2852500	3-14	2	31-2369	4-62	5
238-6016	7-8	3	254813A1	9-16	8	2852526	2-26	12	31-2582	4-64	11
238-6016	7-8	10	256147A1	9-136	16	2852602	2-52	23	31-2940	8-2	16
238-6016	7-8	11	258541A1	2-16	25	2852729	2-38	22	313682A1	5-26	6
238-6016	7-14	24	265-14512	9-108	7	2852770	2-28	3	313683A1	5-26	7
238-6016	8-10	2	279492A1	4-26	5	2852773	2-50	3	313683A1	6-64	5
238-6016	8-10	3	282709A1	3-4	6	2852774	2-50	4	318012A1	9-4	38
238-6016	8-12	15	282775A1	5-8	5	2852776	2-52	24	318013A1	5-26	8
238-6016	8-12	23	2830076	2-38	1	2852791	3-20	12	320374A1	2-4	18
238-6016	8-16	4	2830158	2-66	8	2852793	3-20	11	321446A1	4-26	17
238-6016	8-18	2	2830222	2-52	9	2852794	3-16	10	321446A1	4-40	2
238-6016	8-20	5	2830222	2-52	13	2852801	2-36	6	322197950	9-68	4
238-6016	8-20	7	2830304	2-30	15	2852803	2-10	22	322197950	9-70	2
238-6018	2-6	5	2830434	2-52	15	2852803	9-122	2	322197950	9-90	5
238-6018	2-6	6	2830444	2-58	3	2852804	3-6	7	3222214R1	6-42	15
238-6018	2-6	22	2830559	2-26	10	2852805	3-6	8	3222214R1	6-52	11
238-6018	2-6	23	2830592	2-30	13	2852817	3-12	3	323695A1	9-136	7
238-6018	5-12	6	2830705	2-54	13	2852818	3-12	6	326-1488	9-64	3
238-6018	5-16	45	2830711	3-20	14	2852820	3-12	10	326-1656	9-16	9
238-6018	5-24	4	2830733	3-20	13	2852821	3-12	15	326-1665	9-14	9
238-6018	7-10	9	2831274	2-54		2852825	3-12	28	326845A1	4-18	1
238-6018	7-10	15	2831287	2-54	4	2852915	2-40	2	327570A1	6-68	11
238-6018	7-12	6	2831297	2-66	3	2853537	3-10	4	328082A1	5-26	9
238-6018	7-12	16	2831298	2-66	1	2853604	2-26	9	328082A1	9-4	27
238-6018	7-14	4	283484A1	5-2	1	2853606	2-36	5	328186A1	8-14	6
238-6018	8-4	5	2852037	2-66	8	2853728	2-28	10	328753A1	9-136	3
238-6018	8-16	3	2852047	2-12	2	2853780	2-26	2	328903A1	9-136	1
238-6018	8-18	1	2852100	3-18	6	2853781	2-26	3	329045A1	9-136	2
238-6018	8-20	2	2852114	2-12	1	2853784	2-50	8	329048A1	9-136	15
238-6018	8-28	14	2852122	2-24	1	2853788	2-52	6	329050A1	9-136	11
238-6021	5-16	8	2852134	2-24	7	2853815	2-62	4	329051A1	9-132	5
238-6021	5-16	36	2852135	2-24	8	2853816	2-62	5	329-1014	9-64	4
238-6021	6-4	10	2852136	2-24	9	2854030	2-66	7	329-1016	9-8	8
238-6021	7-6	5	2852175	2-48	1	2854072	2-10	2	329-1016	9-8	8
238-6021	8-22	1	2852202	2-38	19	2854079	3-12	20	329-1016	9-8	8
238-6021	8-24	1	2852212	2-56	10	2854282	3-12	5	329483A1	8-72	17
238-6021	8-24	3	2852219	2-42	1	2854375	2-36	9	330818A1	6-10	18
238-6021	8-24	4	2852221	2-42	2	2854530	2-52	19	330870A1	7-2	23
238-6021	8-26	2	2852234	3-6	12	2854534	2-56	1	330874A1	7-2	28
238-6021	8-26	13	2852237	2-28	4	2854540	3-10	1	331-329	9-26	32
238-6021	8-26	14	2852238	2-28	5	2854542	3-10	3	331348A1	6-38	3
238-6021	8-28	7	2852306	2-62	1	2854543	3-10	2	331982A1	6-58	21
238-6021	8-36	4	2852325	2-10	1	2854544	3-10	5	332511A1	9-136	14
238-6021	8-38	1	2852377	2-24	6	2854549	3-10	6	333269A1	9-136	13
238-6025	8-10	10	2852392	2-10	3	2854552	3-10	7	334455A1	9-136	12
238-6025	8-12	16	2852396	2-14	2	2854593	3-12	4	336042A1	8-54	8
238-6025	8-12	26	2852397	2-14	3	2854594	3-12	18	345-101-B	9-68	5

PEÇA Nº PART Nº PIEZA Nº	PAG. PG. PAG.	ITEM REF.	PEÇA Nº PART Nº PIEZA Nº	PAG. PG. PAG.	ITEM REF.	PEÇA Nº PART Nº PIEZA Nº	PAG. PG. PAG.	ITEM REF.	PEÇA Nº PART Nº PIEZA Nº	PAG. PG. PAG.	ITEM REF.
345-49	6-64	13	379374A1	7-14	7	398888A1	4-44	3	4890189	3-12	8
345-62	4-2	4	379374A1	8-32	16	400833A2	8-46	11	4890190	3-12	9
345-75	4-2	5	379374A1	9-116	4	402390A1	8-46	13	4890193	3-12	11
345-87	9-112	5	379587A2	8-2	13	404635A1	4-32	16	4890634	3-6	3
347615A3	3-2	25	379611A1	6-2	6	407632A1	2-28	19	4890635	3-6	6
349372A1	5-6	4	3805086	9-90	19	407741A1	9-136	8	4890700	3-6	14
350662A1	8-2	25	3805129	9-84	16	407869A2	8-64	1	4890832	2-46	4
350662A1	9-74	5	3805129	9-86	26	408142A1	4-48	2	4890833	2-40	8
350662A1	9-120	5	3805129	9-88	3	408143A1	4-48	3	4890929	3-8	6
353036A1	6-4	9	3805251	9-84	30	408196A1	2-20	13	4890964	3-12	21
353036A1	7-6	18	380621A1	8-54	10	410108A1	8-78		4890964	3-20	2
353-412	4-42	3	381232A1	2-4	3	410566A1	8-78		4891024	2-54	14
353-414	8-18	9	382189A1	2-4	10	410939A1	4-48	4	4891025	2-54	14
353-414	9-74	12	382495A1	9-34	15	410940A1	4-48	5	4891209	2-46	5
353331A1	3-4	12	383868A1	7-4	3	410941A1	4-48	7	4891288	2-36	8
358981A1	9-64	1	383869A2	7-4	1	410942A1	4-48	6	4891353	2-38	6
358982A1	9-64	5	383873A1	7-4	7	411777A1	4-50	4	4891385	3-6	4
361187A1	6-2	7	384281A1	6-42	11	411778A1	4-50	1	4891385	3-12	22
361811A1	2-2	6	384282A1	6-42	16	412067A1	9-24	2	4892255	3-12	14
364444A2	4-20	8	384294A1	6-44	3	412426A1	9-136	6	4892708	2-66	2
364444A2	8-32	10	384294A1	6-58	3	412476A1	9-136	4	4892712	2-66	6
364741A1	9-108	3	384302A1	6-58	19	419792A2	2-4	28	4892714	2-66	4
364741A1	9-132	18	384303A1	6-58	22	420-21236	9-8	10	4892715	2-66	4
364917A1	9-136	9	384309A1	6-58	12	420-21236	9-8	10	4892762	2-10	20
365191A1	4-10	2	384402A1	6-42	2	420-21236	9-8	10	4892867	2-64	2
365357A1	4-10	3	384403A1	6-42	3	420-21236	9-10	9	4892871	2-30	11
365523A1	8-52	3	384423A1	6-54		420-21236	9-14	13	4892893	2-64	3
365523A1	8-52	23	384429A1	6-48		420-21236	9-16	14	4893234	2-30	12
365523A1	8-54	3	384429A1	6-50		4227144	9-84	5	4893386	2-62	2
365523A1	9-4	10	384431A1	6-48	1	4227144	9-86	6	4893389	3-6	9
365935A2	4-68	8	384436A1	6-48	7	4227144	9-90	6	4893391	2-26	8
365935A2	9-132	17	384438A1	6-48	7	4227178	9-66	1	4893464	3-20	6
366904A1	3-4	16	384439A1	6-48	7	4227178	9-82	8	4893487	2-52	21
366905A1	3-4	15	384440A1	6-48	7	4227178	9-88	6	4893739	3-8	4
367489A1	7-8	5	384441A1	6-48	7	42271300	9-92	17	4893936	2-50	6
367489A1	7-10	11	384443A1	6-48	7	4227225	5-4	10	4893962	3-6	5
367489A1	8-16	5	384444A1	6-48	7	4227226	5-4	6	4894095	3-16	2
367489A1	8-18	3	384446A1	6-48	7	425-107	4-4	14	4894095	3-16	4
367489A1	8-20	4	384447A1	6-48	7	425-107	4-6	16	4894095	3-16	6
367489A1	8-26	10	384448A1	6-48	7	425-107	4-26	19	4894095	3-16	8
367489A1	8-28	2	384449A1	6-48	7	425-1310	7-6	16	4894095	3-18	2
367489A1	9-112	3	384450A1	6-48	7	425-145	9-34	32	4894100	2-68	1
367489A1	9-116	3	384451A1	6-48	7	425-156	6-66	4	4894139	2-28	9
367658A1	5-24	25	384452A1	6-48	7	425-1612	9-8	11	4894218	2-38	20
367658A1	7-6	11	384454A1	6-48	7	425-1612	9-8	11	4894410	2-68	2
367658A1	7-8	7	384455A1	6-48	7	425-1612	9-8	11	4894641	2-42	3
367658A1	7-10	13	384457A1	6-48	7	425-1612	9-10	10	4894721	3-20	3
367658A1	7-14	8	384472A1	6-48		425-1612	9-14	14	4894816	2-52	18
367658A1	8-26	8	384473A1	6-50		425-1612	9-16	15	4895017	2-62	4
367658A1	8-28	9	384474A1	6-50	1	426-8104	4-4	8	4895031	2-52	20
367658A1	8-32	18	384540A1	6-44	20	426-8104	4-6	10	4895038	2-38	4
368055A1	4-46	10	384774A1	8-4	10	426-820	4-4	18	4895039	2-38	3
368055A1	4-48		384969A1	6-44	16	426-820	4-6	20	4895040	2-38	7
368056A1	4-46	9	384985A1	5-2	2	427501A1	8-78	6	4895045	2-26	5
368056A1	4-48		385426A1	6-50	10	429-1016	9-10	7	4895049	2-38	9
371185A1	4-60	1	386040R1	2-32	12	429-1016	9-14	11	4895051	2-54	6
371-8131	6-68	11	386241A1	9-136	10	429-1016	9-16	11	4895052	2-54	8
371-8321	6-68	11	386741A2	9-132	4	432444A1	9-72	10	4895065	2-52	10
372453A1	5-24	24	387101A1	6-36	9	440038A1	4-28	7	4895065	2-52	14
372453A1	8-28	3	387149A1	9-132	16	440-1088	9-74	11	4895067	2-52	11
372947A1	9-28	15	388113A1	9-136	5	440-1088	9-120	11	4895068	2-52	7
373040A2	8-28	1	388744A1	8-72	11	441823A1	9-6	11	4895073	2-54	3
373828A1	6-48	9	388744A1	8-72	13	441824A1	9-6	10	4895074	2-54	2
373829A1	6-48	11	388813A1	4-68	7	442157A1	9-4	33	4895078	2-10	13
373830A1	6-48	10	389487A1	5-8	8	442703A1	5-20	16	4895078	2-10	21
374421A4	4-20	6	390208A2	8-12	6	442711A1	5-20	2	4895079	2-10	12
374424A2	5-8	16	391359A1	9-26	1	443541A1	9-2	4	4895079	2-56	9
374426A2	5-8	7	391859A1	8-30	13	443565A1	6-6	2	4895080	2-10	14
374429A2	4-20	14	393632A1	2-4	9	444415A1	6-26	4	4895082	2-10	15
374430A2	4-20	3	39519	9-50	6	444416A1	6-26	12	4895085	2-54	9
374430A2	4-58	4	395895A1	8-2	10	444416A1	7-2	27	4895089	2-36	12
374431A2	4-20	5	395895A1	9-132	15	444640A1	8-54	15	4895089	2-54	11
374433A3	4-20	13	396-41094	9-64	6	444931A1	9-34	27	4895098	2-34	4
374434A2	5-8	6	396471A1	4-36	8	445786A1	4-40	3	4895107	2-36	2
377899A1	4-40	11	396918A1	8-32	15	446914	4-50	3	4895131	2-10	17
379139A1	8-32	1	397437A1	2-28	13	446914	4-50	6	4895132	2-34	2
379186A1	9-132	7	398771A1	4-12	5	4890088	3-6	2	4895141	2-34	6

PEÇA Nº PART Nº PIEZA Nº	PAG. PG. PAG.	ITEM REF.	PEÇA Nº PART Nº PIEZA Nº	PAG. PG. PAG.	ITEM REF.	PEÇA Nº PART Nº PIEZA Nº	PAG. PG. PAG.	ITEM REF.	PEÇA Nº PART Nº PIEZA Nº	PAG. PG. PAG.	ITEM REF.
4895155	2-40	3	4898758	3-20	7	496-81025	9-26	9	627-10030	9-2	6
4895157	3-12	17	4898876	3-20	9	514-1315	6-40	6	627-10030	9-48	9
4895174	2-58	6	4898921	3-6	1	514-1315	6-68	9	627-10030	9-50	5
4895198	2-52	8	4899003	2-36	10	515-21159	4-34	11	627-10030	9-60	9
4895198	2-52	12	4899003	3-6	11	515-21159	5-24	1	627-10035	6-64	12
4895219	2-58	5	4899009	2-38	12	515-21160	5-24	1	627-10035	8-12	12
4895228	2-38	5	4899019	2-26	1	515-21190	4-40	12	627-10035	9-52	5
4895294	2-56	10	4899019	2-28	8	515-21302	4-30	4	627-10035	9-56	5
4895336	2-58	4	4899026	2-38	2	515-22127	4-30	17	627-10035	9-58	5
4895378	2-40	4	4899026	2-40	1	515-22190	2-4	26	627-10035	9-60	15
4895379	2-40	5	4899026	2-44	5	515-22190	8-2	9	627-10040	5-16	3
4895392	2-10	6	4899032	2-38	21	515-23143	2-8	5	627-10040	8-36	3
4895392	2-38	14	4899035	2-26	6	515-23143	8-2	8	627-10040	9-50	8
4895393	2-10	7	4899036	2-24	3	515-23159	5-16	1	627-10040	9-60	2
4895393	2-38	15	4899039	2-56	3	515-23206	4-30	14	627-10065	4-40	7
4895406	2-54	10	4899046	2-62	3	515-23206	4-32	15	627-12025	4-26	15
4895407	2-54	12	4899057	3-12	27	515-23222	4-26	9	627-12025	9-2	9
4895408	2-54	9	4899063	2-46	3	515-23270	4-26	16	627-12030	2-16	22
4895414	2-62	5	4899068	2-40	7	515-23270	4-30	15	627-12030	8-48	4
4895424	2-56	7	4899068	2-60	3	515-23317	8-6	2	627-12030	8-50	3
4895432	2-52	3	4899072	2-38	13	515-23381	6-4	5	627-12035	2-20	4
4895432	2-56	2	4899073	2-44	3	515-2379	4-26	22	627-12035	3-2	38
4895462	3-16	14	4899076	2-40	2	515-24238	4-26	21	627-12035	7-6	2
4895477	3-12	12	4899078	2-44	2	515-24238	7-8	18	627-12035	9-2	3
4895477	3-12	16	4899078	2-46	2	515-24238	9-112	4	627-12035	9-50	24
4895483	3-8	3	4899078	3-12	25	515-2495	9-4	29	627-12040	2-6	2
4895576	2-10	4	4899079	2-12	3	515-25127	3-2	7	627-12040	2-16	18
4895605	2-38	10	4899079	2-36	7	515-25143	3-2	28	627-12040	2-16	21
4895610	2-24	5	4899079	2-60	1	515-25190	3-2	31	627-12040	3-4	18
4895610	2-28	12	4899079	2-68	4	540-717	9-80	12	627-12040	4-46	6
4895623	2-10	8	4899080	2-60	6	540-719	8-40	6	627-12040	8-10	9
4895625	2-10	9	4899081	2-54	1	540-719	8-42	5	627-12040	8-12	17
4895817	3-12	26	4899082	3-12	2	540-719	8-44	5	627-12040	8-56	5
4895910	2-50	1	4899085	2-58	7	543-708	4-64	6	627-12040	9-28	4
4896153	2-38	8	4899086	2-34	3	561-703	2-32	13	627-12040	9-34	11
4896329	3-18	3	4899087	2-34	5	561-703	9-74	3	627-12045	2-2	4
4896380	2-60	2	4899089	2-52	4	561-703	9-120	3	627-12045	9-24	10
4896404	2-26	4	4899090	2-24	11	60-4640T1	9-74	9	627-12045	9-52	4
4896409	2-26	11	4899092	2-30	10	60-4640T1	9-120	8	627-12045	9-56	10
4896410	2-26	7	4899093	2-44	3	60-6359T1	4-58	6	627-12045	9-58	10
4896542	3-12	24	4899103	3-16	15	612-6	9-50	18	627-16035	5-22	10
4896543	3-20	4	4899107	2-36	3	614-10020	9-98	3	627-16035	9-26	8
4896650	2-58	2	4899108	2-36	4	614-6012	9-76	5	627-16040	9-4	22
4896651	2-58	1	4899109	2-40	2	614-6012	9-84	10	627-16040	9-26	30
4896773	2-64	1	4899110	2-10	16	614-6012	9-90	15	627-16040	9-34	10
4896884	3-10	9	4899110	3-12	7	614-6016	9-82	2	627-16045	6-2	10
4896897	2-48	2	4899115	2-38	11	614-6016	9-86	24	627-16050	3-2	15
4896939	2-44	4	4899124	3-12	1	614-6016	9-88	8	627-16050	9-4	21
4896952	3-6	13	4899219	2-30	6	614-6016	9-92	29	627-20050	6-2	8
4896991	2-50	5	4899239	2-50	7	614-6016	9-104	7	627-6020	4-12	19
4896996	3-16	16	4899242	2-30	16	614-6020	4-56	3	627-6020	4-28	8
4897024	2-46	1	4899245	2-52	2	614-6020	5-6	16	627-6020	4-32	5
4897106	2-54	5	4899257	2-52	1	614-6020	9-92	29	627-6020	4-38	5
4897224	3-12	13	4899377	2-36	1	614-6020	9-132	20	627-6020	9-62	2
4897224	3-20	5	4899436	2-36	11	614-6025	9-84	25	627-6020	9-124	5
4897248	2-52	17	4899679	2-44	1	614-6050	9-84	28	627-6020	9-126	5
4897277	3-16	13	4899803	2-38	16	614-8025	4-46	11	627-6025	9-34	29
4897330	2-24	4	4899815	3-14	3	614-8025	9-28	8	627-8016	2-32	10
4897330	2-28	11	4899824	2-10	11	614-8035	9-92	19	627-8016	4-30	18
4897457	2-60	4	4899921	2-56	8	626-10025	7-2	24	627-8016	9-116	16
4897481	2-24	10	4899926	2-30	8	627-10020	5-24	10	627-8020	2-4	27
4897499	2-40	2	492-11044	4-4	13	627-10020	9-2	17	627-8020	2-70	6
4897526	2-30	7	492-11044	4-6	15	627-10025	2-16	3	627-8020	3-2	40
4897534	2-30	1	493-21020	8-8	4	627-10025	4-26	12	627-8020	4-28	6
4897536	2-30	5	495-11041	8-10	24	627-10025	8-12	3	627-8020	6-6	3
4897537	2-30	4	495-11041	8-36	2	627-10025	8-26	17	627-8020	9-120	12
4897546	2-30	2	495-11053	9-106	2	627-10025	8-28	6	627-8025	2-8	1
4897547	2-30	3	495-21063	4-8	22	627-10025	8-32	22	627-8025	2-16	14
4897578	2-54	7	495-81144	9-34	35	627-10030	2-28	20	627-8025	2-32	14
4897817	3-16	7	496-21053	2-6	13	627-10030	3-4	20	627-8025	3-2	4
4897838	3-20	8	496-21106	6-66	6	627-10030	4-34	3	627-8025	4-26	7
4897897	3-20	10	496-21106	9-14	10	627-10030	4-36	2	627-8025	4-30	6
4898283	2-50	2	496-21106	9-16	10	627-10030	5-2	6	627-8025	4-32	9
4898301	2-28	6	496-81025	2-2	7	627-10030	5-16	2	627-8025	4-32	13
4898372	2-30	14	496-81025	5-22	11	627-10030	5-24	7	627-8025	4-38	9
4898439	2-30	9	496-81025	9-4	20	627-10030	8-10	35	627-8025	5-16	4
4898717	2-52		496-81025	9-6	4	627-10030	8-12	28	627-8025	8-2	2

PEÇA Nº PART Nº PIEZA Nº	PAG. PG. PAG.	ITEM REF.	PEÇA Nº PART Nº PIEZA Nº	PAG. PG. PAG.	ITEM REF.	PEÇA Nº PART Nº PIEZA Nº	PAG. PG. PAG.	ITEM REF.	PEÇA Nº PART Nº PIEZA Nº	PAG. PG. PAG.	ITEM REF.
627-8025	8-18	7	637-64236	7-10	9	700-308	8-36	5	75327662	4-10	1
627-8025	9-28	14	637-64236	7-10	15	700-309	8-22	3	76 303460	9-86	1
627-8025	9-34	37	637-64236	7-12	6	700-315	7-14	25	760-14113	4-68	6
627-8025	9-72	6	637-64236	7-14	4	700-315	8-30	4	760-14113	6-64	18
627-8030	2-6	27	637-64236	8-4	6	700-315	8-46	5	760-14113	9-94	3
627-8030	7-10	3	637-64236	8-16	3	700-316	5-12	3	760-14413	9-36	4
627-8030	7-12	3	637-64236	8-18	1	700-316	5-16	11	760-17316	9-102	2
627-8030	8-2	3	637-64236	8-20	2	700-316	8-10	2	76041998	4-58	2
627-8030	8-6	3	637-64296	7-6	5	700-326	5-26	3	76043510	9-84	19
627-8030	9-42	12	637-64296	8-22	1	700-343	7-8	2	76043510	9-86	29
627-8030	9-46	13	637-64296	8-24	1	700-378	5-12	2	76043510	9-88	5
627-8030	9-50	22	637-64296	8-24	2	700-378	5-16	12	76043511	9-98	14
627-8035	6-4	14	637-64296	8-24	3	700-378	8-10	23	76043538	9-84	27
627-8035	8-14	4	637-64296	8-26	2	700-387	7-10	9	76043957	5-24	6
627-8035	9-40	8	637-64296	8-26	13	700-392	5-16	13	76043977	4-62	3
627-8035	9-42	7	637-64296	8-36	4	700-406	8-40	10	76046110	5-6	15
627-8035	9-44	6	637-64296	8-36	5	700-406	8-42	10	76046110	5-8	10
627-8035	9-46	6	637-64386	8-10	10	700-406	8-44	10	76046110	9-76	10
637-63093	5-12	1	637-64386	8-12	9	700-407	8-24	3	76048394	5-4	16
637-63093	5-16	9	637-64386	8-12	26	700-412	7-8	15	76048628	9-98	12
637-63093	8-10	22	637-64386	8-22	2	701-319	2-6	11	76048849	9-108	5
637-63093	8-34	11	637-64386	8-22	3	701-319	8-30	5	76048869	9-98	5
637-63113	2-6	10	700-100	8-10	22	701-329	8-34	13	76048924	5-8	23
637-63113	2-6	15	700-100	8-34	11	701-329	8-40	8	76048930	5-4	19
637-63113	5-12	2	700-101	2-6	10	701-329	8-42	8	76048941	5-4	22
637-63113	5-16	7	700-101	8-10	20	701-329	8-44	8	76048955	5-4	21
637-63113	5-16	12	700-101	8-30	2	701-342	2-6	23	76048980	9-94	2
637-63113	5-16	13	700-101	8-32	3	701-346	7-8	10	76067422	9-104	1
637-63113	7-14	25	700-101	8-40	7	701-361	5-16	14	76067753	9-98	11
637-63113	8-10	20	700-101	8-42	7	701-361	5-24	18	76079036	9-94	1
637-63113	8-10	23	700-101	8-44	7	701-361	8-16	4	76081690	5-6	20
637-63113	8-30	2	700-101	8-46	6	701-361	8-18	2	76081747	9-90	16
637-63113	8-30	3	700-101	8-48	5	701-361	8-20	5	76085355	9-132	19
637-63113	8-30	4	700-101	8-50	5	701-415	8-20	7	76086854	5-16	43
637-63113	8-30	13	700-102	7-8	16	701-416	7-14	3	761-17325	4-68	3
637-63113	8-32	3	700-103	5-16	5	701-418	8-24	4	76300013	5-4	34
637-63113	8-32	11	700-103	5-26	2	701-418	8-26	14	76300020	5-4	27
637-63113	8-32	13	700-103	7-6	4	701-421	8-10	24	76300038	5-4	20
637-63113	8-34	15	700-104	2-6	6	701-422	8-32	9	76301020	9-78	15
637-63113	8-40	7	700-104	5-16	45	701-422	8-46	8	76303013	9-76	11
637-63113	8-40	10	700-104	5-24	16	701-423	5-24	13	76303017	5-8	1
637-63113	8-42	7	700-104	8-16	3	701-433	7-8	3	76303019	5-8	2
637-63113	8-42	10	700-104	8-18	1	701-434	8-30	6	76303020	5-8	3
637-63113	8-42	11	700-105	7-6	5	701-901	8-38	1	76303021	5-8	4
637-63113	8-44	7	700-105	8-22	1	701-903	5-24	14	76303022	9-104	2
637-63113	8-44	10	700-105	8-24	1	701-906	5-12	4	76303023	9-92	3
637-63113	8-44	11	700-105	8-26	2	701-909	7-14	19	76303024	9-80	1
637-63113	8-46	5	700-105	8-28	7	701-909	8-30	7	76303025	9-80	4
637-63113	8-46	6	700-105	8-36	4	701-911	8-32	23	76303027	9-92	2
637-63113	8-48	5	700-107	2-6	5	701-914	8-28	14	76303030	4-20	17
637-63113	8-50	5	700-107	5-24	4	701-919	7-8	11	76303033	9-76	1
637-63133	7-12	5	700-133	8-10	10	701-919	8-12	23	76303036	9-78	10
637-63133	7-12	7	700-133	8-12	26	703-902	8-34	14	76303037	9-78	8
637-63133	7-14	2	700-133	8-22	2	70923843	5-24	16	76303038	9-78	11
637-63133	7-14	10	700-134	8-24	2	71103385	6-30	16	76303039	9-78	9
637-63153	5-16	10	700-153	5-16	7	71103486	6-34	6	76303040	9-76	4
637-63153	7-8	2	700-153	8-32	11	71405746	5-6	19	76303042	9-76	7
637-63153	7-8	15	700-153	8-34	15	71476260	5-6	21	76303146	9-66	7
637-63153	7-8	16	700-157	7-12	7	71480988	4-68	9	76303154	9-84	7
637-63193	2-6	5	700-157	7-14	10	71480999	5-4	15	76303154	9-90	13
637-63193	2-28	16	700-162	5-24	5	71485274	9-82	6	76303157	9-82	9
637-63193	5-12	3	700-166	5-16	8	71485274	9-88	10	76303157	9-88	12
637-63193	5-16	5	700-169	7-12	5	71485276	5-4	9	76303159	9-84	3
637-63193	5-16	11	700-169	7-14	2	71485317	9-96	7	76303170	9-90	3
637-63193	5-24	4	700-303	5-12	1	72114876	9-98	8	76303171	9-70	1
637-63193	5-24	5	700-303	5-16	9	729-1040	9-34	22	76303174	9-100	1
637-63193	5-26	2	700-304	2-6	15	732-1610	9-82	5	76303192	9-84	18
637-63193	5-26	3	700-304	8-30	3	732-1610	9-88	14	76303192	9-86	7
637-63193	7-6	4	700-304	8-32	13	733-3220	9-34	23	76303193	9-84	14
637-63193	8-10	2	700-306	5-16	10	733-3232	7-6	17	76303193	9-86	3
637-63193	8-10	3	700-306	8-10	3	75211345	9-62	1	76303194	9-80	2
637-64236	2-6	6	700-307	2-6	22	75244054	6-68	11	76303195	9-80	3
637-64236	2-6	22	700-307	7-10	15	75260551	9-12	4	76303208	4-14	10
637-64236	5-12	6	700-307	7-12	6	75265184	6-68	11	76303210	9-84	9
637-64236	5-16	8	700-307	7-14	4	75325691	9-12	5	76303211	9-90	8
637-64236	5-16	25	700-307	8-4	4	75325694	9-12	2	76303212	9-90	4
637-64236	5-16	45	700-308	8-26	13	75326251	9-12	3	76303224	9-90	1

PEÇA Nº PART Nº PIEZA Nº	PAG. PG. PAG.	ITEM REF.	PEÇA Nº PART Nº PIEZA Nº	PAG. PG. PAG.	ITEM REF.	PEÇA Nº PART Nº PIEZA Nº	PAG. PG. PAG.	ITEM REF.	PEÇA Nº PART Nº PIEZA Nº	PAG. PG. PAG.	ITEM REF.
76303225	9-90	17	779-14825	9-92	20	827-16070	9-48	4	832-10408	4-10	5
76303227	9-90	9	79028421	4-40	6	827-16070	9-50	10	832-10408	4-12	4
76303230	9-84	1	79076208	9-78	3	827-16070	9-138	3	832-10408	4-26	8
76303231	9-84	6	800-44012	7-4	2	827-16090	9-4	23	832-10408	4-30	7
76303237	9-68	1	806-10030	6-64	15	827-16090	9-26	28	832-10408	4-32	10
76303238	9-68	2	811-10035	9-56	8	827-16110	9-26	29	832-10408	4-38	10
76303239	9-68	3	811-10035	9-58	8	827-16120	2-2	8	832-10408	4-52	5
76303240	9-86	2	811-12025	9-2	15	827-20090	8-52	19	832-10408	4-60	5
76303242	9-84	2	814-5030	3-4	13	827-22120	6-2	4	832-10408	5-16	17
76303244	4-64	9	814-5030	4-30	12	827-24190	9-32	4	832-10408	5-22	15
76303246	4-62	2	814-6080	9-6	14	827-24250	9-32	3	832-10408	6-4	6
76303248	9-84	15	814-6110	5-16	15	827-6040	9-104	8	832-10408	7-10	5
76303248	9-86	4	814-8035	9-84	12	827-6050	4-32	18	832-10408	8-2	20
76303249	9-86	19	814-8040	9-90	11	827-6050	8-32	5	832-10408	8-6	5
76303250	9-84	22	814-8140	2-6	19	827-6100	5-24	20	832-10408	9-28	10
76303253	9-90	18	816213301	9-84	4	827-8020	4-32	17	832-10408	9-40	10
76303258	4-14	7	816213301	9-86	5	827-8040	9-42	11	832-10408	9-42	9
76303259	4-14	2	816213301	9-90	7	827-8040	9-46	11	832-10408	9-44	8
76303260	4-14	1	81970C1	6-48	14	827-8060	4-32	8	832-10408	9-46	7
76303261	4-14	9	82022857	4-64	10	827-8060	4-38	8	832-10408	9-50	21
76303265	9-94	4	82024562	4-32	11	827-8060	7-18	8	832-10408	9-74	4
76303266	9-98	1	824-1404	4-4	16	827-8070	3-2	39	832-10408	9-84	13
76303267	9-98	2	824-1404	4-6	18	827-8100	2-6	18	832-10408	9-86	10
76303278	5-4	3	824-1404	4-26	20	827-8100	4-6	22	832-10408	9-90	12
76303279	5-4	5	824-1405	5-6	17	829-1406	4-32	25	832-10408	9-92	22
76303295	5-6	3	824-1405	8-4	12	829-1406	4-56	8	832-10408	9-92	34
76303300	9-102	1	825-1405	4-50	8	829-1408	4-28	14	832-10408	9-120	4
76303305	9-92	4	825-1405	9-84	36	829-1408	4-46	12	832-10408	9-124	8
76303317	9-100	2	825-1406	9-84	26	829-1408	7-18	9	832-10408	9-126	8
76303319	9-92	14	825-1406	9-88	9	829-1408	9-72	7	832-10410	2-16	17
76303320	9-92	13	825-1408	4-64	5	829-1410	4-26	18	832-10410	2-20	10
76303321	9-92	11	825-1408	9-92	34	829-1410	4-40	9	832-10410	2-28	22
76303323	9-84	24	827-10040	3-2	12	829-1410	8-68	64	832-10410	3-2	11
76303325	4-14	5	827-10040	9-22	5	829-1410	9-112	11	832-10410	3-4	22
76303327	4-64	2	827-10045	4-4	6	829-1410	9-116	15	832-10410	4-4	11
76303329	4-14	11	827-10045	4-6	7	829-1412	2-20	7	832-10410	4-6	13
76303330	4-14	6	827-10060	8-28	4	829-1412	4-46	7	832-10410	4-34	4
76303331	9-92	9	827-10060	8-32	19	829-1412	8-78	5	832-10410	4-36	3
76303337	9-104	4	827-10060	9-60	10	829-1412	9-22	13	832-10410	4-40	10
76303338	9-104	3	827-10060	9-60	16	829-1412	9-40	6	832-10410	5-16	18
76303422	9-76	16	827-10070	3-2	23	829-1412	9-42	6	832-10410	5-24	28
76303425	9-76	17	827-10070	7-6	10	829-1412	9-44	9	832-10410	7-8	9
76303450	5-8	11	827-10070	7-10	16	829-1412	9-46	8	832-10410	7-8	20
76303455	9-86	22	827-10070	8-22	4	829-1412	9-50	25	832-10410	8-12	29
76303458	9-86	17	827-10075	7-6	12	829-1416	9-34	19	832-10410	8-20	12
76303459	9-86	18	827-10075	7-8	6	829-1416	9-48	5	832-10410	8-22	6
76303461	9-86	12	827-10080	8-28	5	829-1416	9-50	11	832-10410	8-26	12
76303463	9-86	11	827-10080	8-32	20	829-1424	9-32	5	832-10410	8-28	8
76303474	5-4	28	827-10090	5-24	26	829-1430	6-40	5	832-10410	8-32	8
76303478	5-8	18	827-10090	6-4	4	829-2310	4-2	2	832-10410	8-36	6
76303481	9-78	1	827-10090	8-20	13	829-23414	5-2	4	832-10410	9-4	31
76303494	9-92	36	827-10110	4-4	12	829-4410	9-98	10	832-10410	9-28	12
76303495	9-92	37	827-10110	4-6	14	832-10405	5-6	9	832-10410	9-48	7
76303496	9-92	38	827-10110	7-14	9	832-10405	9-86	21	832-10410	9-50	7
76303499	9-92	10	827-10120	8-28	15	832-10406	4-28	3	832-10410	9-52	7
76303500	9-78	16	827-10130	8-22	5	832-10406	4-30	3	832-10410	9-56	7
76303500	9-96	6	827-10130	8-26	6	832-10406	4-32	6	832-10410	9-58	7
76303501	9-96	5	827-10140	8-10	19	832-10406	4-34	13	832-10410	9-60	7
76303502	9-96	2	827-10150	7-10	14	832-10406	4-38	6	832-10410	9-60	13
76303504	9-96	4	827-10150	7-14	14	832-10406	4-40	14	832-10410	9-80	6
76303505	9-96	1	827-10150	8-12	22	832-10406	4-56	5	832-10410	9-84	17
76303516	5-8	19	827-12050	9-28	6	832-10406	5-16	16	832-10410	9-86	28
76303521	9-78	6	827-12050	9-30	3	832-10406	5-24	23	832-10412	2-6	4
76303522	9-78	7	827-12050	9-40	5	832-10406	8-32	6	832-10412	6-64	9
76303541	9-92	33	827-12050	9-42	5	832-10406	8-40	5	832-10412	7-10	8
76303546	9-92	16	827-12050	9-44	4	832-10406	8-42	12	832-10412	9-24	9
76303549	9-96	3	827-12050	9-46	4	832-10406	8-44	12	832-10412	9-34	14
76303582	9-70	3	827-12055	6-62	3	832-10406	8-46	3	832-10416	2-2	10
76303588	9-98	9	827-12060	6-64	8	832-10406	9-6	16	832-10416	3-2	14
76303589	9-88	11	827-12060	9-22	12	832-10406	9-34	41	832-10416	9-4	25
76303590	9-82	7	827-12090	9-2	10	832-10406	9-84	29	832-10416	9-6	6
76303594	9-92	32	827-12110	9-24	6	832-10406	9-86	25	832-10416	9-138	6
76303605	9-90	20	827-12140	9-34	16	832-10406	9-92	28	832-46410	9-88	4
76303609	9-92	22	827-12220	9-34	12	832-10406	9-132	21	833-40306	5-6	5
76303614	9-92	1	827-16060	9-4	42	832-10408	2-6	21	833-40306	5-8	9
76303615	9-92	15	827-16060	9-34	20	832-10408	2-8	9	833-40306	9-76	6
76303617	9-92	26	827-16070	9-6	5	832-10408	3-2	41	833-40306	9-76	21

PEÇA Nº PART Nº PIEZA Nº	PAG. PG. PAG.	ITEM REF.	PEÇA Nº PART Nº PIEZA Nº	PAG. PG. PAG.	ITEM REF.	PEÇA Nº PART Nº PIEZA Nº	PAG. PG. PAG.	ITEM REF.	PEÇA Nº PART Nº PIEZA Nº	PAG. PG. PAG.	ITEM REF.
833-40306	9-78	2	8500379	2-20	11	8602832	8-60	7	8603201	6-42	8
833-40306	9-102	3	8500382	2-20	14	8602844	8-58	31	8603202	6-42	4
833-40306	9-124	2	8500403	2-16	8	8602844	8-60	31	8603203	6-56	6
833-40306	9-126	2	8500471	2-6	24	8602850	8-58	27	8603206	6-42	7
833-40408	8-2	22	8500483	5-26	4	8602850	8-60	27	8603207	6-42	21
833-40408	9-72	4	8500501	8-12	2	8602853	8-58	18	8603207	6-52	8
837-6035	4-4	4	8500562	2-6	16	8602855	8-58	17	8603208	6-42	10
837-6035	4-6	5	8500562	8-72	1	8602855	8-60	17	8603208	6-42	12
838-5620	6-46	12	8500565	2-6	17	8602857	8-58	10	8603208	6-44	5
838-5620	6-60	12	8500565	8-72	7	8602857	8-60	10	8603208	6-58	5
838-5845	6-48	6	8500576	6-4	2	8602858	8-58	9	8603210	6-42	13
840-1412	5-8	15	8500583	6-4	3	8602858	8-60	9	8603210	6-42	28
840-1516	9-104	5	8500621	7-6	8	8602859	8-58	15	8603210	6-52	13
840-1520	4-42	2	8500621	7-10	17	8602859	8-60	15	8603211	6-26	3
840-1520	5-6	6	8500662	4-60	3	8602860	8-58	14	8603212	6-26	8
840-1612	9-78	14	8500795	4-6	8	8602860	8-60	14	8603214	6-10	9
840-1616	5-6	14	8500858	7-6	9	8602861	8-58	29	8603215	6-32	3
840-1616	5-8	21	8500858	7-10	18	8602861	8-60	29	8603217	6-38	6
840-1616	9-76	19	8500858	8-12	21	8602862	8-58	8	8603218	6-32	18
840-1616	9-98	6	8500858	8-22	8	8602862	8-60	8	8603226	6-56	15
840-1620	8-46	17	8500858	8-26	7	8602864	8-58	6	8603227	6-54	15
840-1625	8-46	4	8500875	9-22	7	8602864	8-60	6	8603228	6-54	14
840-1630	8-40	13	8500877	9-22	9	8602866	8-58	20	8603229	6-54	14
840-1630	8-42	4	8500878	9-120	14	8602866	8-60	20	8603230	6-54	14
840-1630	8-44	4	8501022	9-126	1	8602867	8-56	4	8603231	6-54	14
840-1630	8-46	16	8501024	9-124	1	8602867	8-58	5	8603232	6-54	14
840-1630	9-76	2	8501036	2-20	12	8602869	8-60	12	8603233	6-54	14
840-1630	9-78	12	8501047	8-30	8	8602869	8-62	9	8603234	6-54	14
840-1818	9-92	35	8501052	7-14	13	8602870	8-58	11	8603235	6-54	14
840-1820	9-86	14	8501088	5-22	8	8602870	8-62	4	8603236	6-54	14
840-1820	9-92	35	8501098	4-4	10	8602872	8-58	12	8603237	6-54	14
843-2625	5-8	14	8501098	4-6	12	8602872	8-62	3	8603238	6-54	14
844-10025	9-54	6	8501111	6-64	14	8602874	8-62	7	8603239	6-54	7
844-10035	9-38	3	8501151	9-34	7	8602875	8-62	8	8603240	6-54	7
844-8045	7-4	4	8501161	9-34	18	8602876	8-62	6	8603241	6-54	7
84-63812	6-66	5	8501185	6-4	1	8602890	8-70	1	8603242	6-54	7
847-3616	9-76	9	8501186	6-4	11	8602892	8-70	3	8603243	6-54	7
8500053	6-40	13	8501200	9-14	7	8602893	8-66	1	8603244	6-54	7
8500054	6-40	12	8501200	9-16	7	8602896	8-66	2	8603245	6-54	8
8500055	6-40	11	8501205	2-16	9	8602899	8-66	5	8603247	6-54	9
8500056	6-40	14	8501296	8-14	1	8602900	8-66	7	8603248	6-54	12
8500058	6-40	10	8501311	4-28	12	8602901	8-66		8603256	6-42	9
8500083	2-4	29	8501315	7-10	2	8602902	8-66	14	8603273	6-56	13
8500084	2-4	1	8501329	8-18	5	8602903	8-66		8603275	6-26	6
8500085	2-4	19	8602004	2-70	2	8602904	8-66	18	8603281	6-6	8
8500093	6-2	1	8602005	2-70	1	8602905	8-66		8603281	6-38	5
8500094	6-2	2	8602016	8-2	4	8602906	8-66	30	8603292	6-8	2
8500096	6-2	3	8602185	6-62	1	8602907	8-66	31	8603293	6-8	3
8500105	2-6	1	8602216	6-6	1	8602912	8-66	32	8603294	6-8	17
8500133	8-4	13	8602227	9-132	8	8602913	8-66	33	8603294	6-28	7
8500133	9-74	7	8602250	3-4	17	8602915	8-66	40	8603297	6-8	6
8500133	9-120	7	8602302	2-2	1	8602916	8-66		8603298	6-8	7
8500136	8-2	24	8602303	2-2	2	8602917	8-70	10	8603301	6-8	9
8500143	2-32	8	8602304	2-2	3	8602918	8-70	11	8603302	6-8	8
8500144	2-32	7	8602342	5-24	9	8602919	8-66	45	8603302	6-28	2
8500164	8-2	17	8602469	9-116	13	8602920	8-68	46	8603306	6-10	8
8500165	8-2	18	8602473	2-16	12	8602921	8-68	47	8603306	6-12	2
8500167	2-32	5	8602475	9-34	21	8602924	8-70	13	8603307	6-10	10
8500167	8-4	2	8602476	9-34	38	8602925	8-68	48	8603308	6-10	11
8500173	9-22	6	8602478	2-16	11	8602925	8-68	65	8603308	6-30	5
8500180	9-8	9	8602498	9-74	6	8602927	8-68		8603309	6-10	12
8500180	9-8	9	8602498	9-120	6	8602927	8-70	15	8603310	6-10	13
8500180	9-8	9	8602537	3-2	18	8602928	8-66	3	8603311	6-10	14
8500180	9-10	8	8602538	3-2	17	8602932	8-66	3	8603311	6-38	4
8500180	9-14	12	8602539	3-2	19	8603020	7-10	1	8603312	6-10	22
8500180	9-16	13	8602542	3-2	16	8603085	7-4	6	8603313	6-10	23
8500183	2-6	14	8602591	5-26	5	8603162	6-46	10	8603315	6-10	17
8500186	2-6	7	8602639	9-28	1	8603162	6-60	10	8603315	6-30	4
8500195	8-18	4	8602646	8-10	1	8603164	6-46	7	8603316	6-10	15
8500206	8-4	8	8602680	4-4	19	8603164	6-60	7	8603318	6-10	19
8500206	8-14	5	8602717	9-34	5	8603166	6-46	1	8603318	6-10	21
8500206	8-18	8	8602725	9-120	1	8603166	6-60	1	8603319	6-10	20
8500209	7-14	18	8602727	9-74	1	8603171	4-44	1	8603331	7-2	1
8500210	7-10	12	8602791	9-38	4	8603171	5-16	24	8603332	7-2	7
8500227	5-22	13	8602817	8-58	24	8603179	6-32		8603333	7-2	11
8500249	5-16	23	8602817	8-60	24	8603182	6-30	18	8603334	7-2	5
8500375	2-20	8	8602832	8-58	7	8603201	6-40	17	8603335	7-2	15

PEÇA Nº PART Nº PIEZA Nº	PAG. PG. PAG.	ITEM REF.	PEÇA Nº PART Nº PIEZA Nº	PAG. PG. PAG.	ITEM REF.	PEÇA Nº PART Nº PIEZA Nº	PAG. PG. PAG.	ITEM REF.	PEÇA Nº PART Nº PIEZA Nº	PAG. PG. PAG.	ITEM REF.
8603336	7-2	16	8603410	6-16	8	8603435	6-20	25	8603497	6-24	13
86033364	6-30	12	8603410	6-18	8	8603435	6-22	1	8603498	6-14	16
8603337	7-2	17	8603410	6-20	22	8603435	6-24	1	8603498	6-22	13
8603341	7-2	10	8603410	6-22	20	8603436	6-14	2	8603498	6-24	13
8603343	7-2	6	8603410	6-24	20	8603436	6-16	2	8603499	6-14	16
8603345	7-2	12	8603411	6-16	12	8603436	6-18	2	8603499	6-22	13
8603346	7-2	14	8603411	6-18	12	8603436	6-20	2	8603499	6-24	13
8603347	7-2	13	8603411	6-20	12	8603436	6-22	2	8603500	6-14	16
8603348	7-2	4	8603412	6-16	13	8603436	6-24	2	8603500	6-22	13
8603349	7-2	8	8603412	6-18	13	8603450	6-24	6	8603500	6-24	13
8603350	7-2	9	8603412	6-20	13	8603452	6-20	24	8603501	6-14	16
8603353	6-28	3	8603413	6-16	14	8603452	6-22	22	8603501	6-22	13
8603354	6-28	4	8603413	6-18	14	8603452	6-24	22	8603501	6-24	13
8603357	6-30	19	8603413	6-20	14	8603453	6-22	17	8603502	6-14	20
8603357	6-34	2	8603414	6-16	15	8603453	6-24	17	8603502	6-20	10
8603358	6-30	20	8603414	6-18	15	8603454	6-22	16	8603503	6-14	21
8603358	6-34	3	8603414	6-20	15	8603454	6-24	16	8603503	6-20	11
8603359	6-32	19	8603415	6-16	16	8603455	6-14	9	8603504	6-14	1
8603360	6-32	23	8603415	6-18	16	8603455	6-16	9	8603504	6-18	1
8603361	6-32	22	8603415	6-20	16	8603455	6-18	9	8603504	6-26	2
8603362	6-32	24	8603416	6-16	16	8603455	6-20	18	8603505	6-14	23
8603363	6-30	15	8603416	6-18	16	8603455	6-22	15	8603505	6-16	1
8603365	6-32	1	8603416	6-20	16	8603455	6-24	15	8603505	6-18	22
8603366	6-32	2	8603417	6-16	16	8603456	6-14	11	8603505	6-20	1
8603367	6-32	4	8603417	6-18	16	8603456	6-16	11	8603505	6-22	23
8603368	6-32	5	8603417	6-20	16	8603456	6-18	11	8603505	6-24	23
8603369	6-32	6	8603418	6-16	16	8603456	6-20	17	8603506	6-14	10
8603370	6-32	7	8603418	6-18	16	8603456	6-22	14	8603506	6-16	10
8603371	6-32	8	8603418	6-20	16	8603456	6-24	14	8603506	6-18	10
8603372	6-32	9	8603419	6-16	16	8603461	6-8	10	8603506	6-20	19
8603374	6-32	10	8603419	6-18	16	8603463	6-8	11	8603507	6-16	3
8603375	6-32	12	8603419	6-20	16	8603466	6-8	14	8603508	6-16	21
8603376	6-32	14	8603420	6-16	16	8603466	6-10	4	8603510	6-18	3
8603377	6-32	15	8603420	6-18	16	8603467	6-10	7	8603512	6-18	21
8603378	6-34	1	8603420	6-20	16	8603468	6-10	6	8603513	6-20	3
8603380	6-34	19	8603421	6-16	16	8603469	6-10	5	8603513	6-22	3
8603381	6-34	16	8603421	6-18	16	8603471	6-12	1	8603516	6-24	3
8603382	6-34	17	8603421	6-20	16	8603472	6-12	5	8603517	6-22	21
8603383	6-34	18	8603422	6-16	16	8603478	7-2		8603517	6-24	21
8603384	6-34	7	8603422	6-18	16	8603480	6-14	3	8603518	6-24	5
8603385	6-34	8	8603422	6-20	16	8603481	6-14	5	8603520	6-26	1
8603386	6-34	15	8603423	6-16	16	8603483	6-14	8	8603521	6-26	9
8603388	6-34	10	8603423	6-18	16	8603486	6-14	14	8603525	6-28	1
8603389	6-34	12	8603423	6-20	16	8603486	6-22	10	8603526	6-28	6
8603390	6-34	11	8603424	6-16	16	8603486	6-24	10	8603527	6-28	5
8603391	6-34	13	8603424	6-18	16	8603487	6-14	15	8603527	6-44	21
8603392	6-34	14	8603424	6-20	16	8603487	6-22	12	8603530	6-30	9
8603393	6-36	1	8603425	6-16	16	8603487	6-24	12	8603531	6-30	10
8603395	6-36	2	8603425	6-18	16	8603488	6-14	16	8603532	6-30	11
8603396	6-36	3	8603425	6-20	16	8603488	6-22	13	8603533	6-30	7
8603396	6-38	7	8603426	6-16	16	8603488	6-24	13	8603534	6-30	8
8603397	6-36	4	8603426	6-18	16	8603489	6-14	16	8603537	6-30	6
8603398	6-36	6	8603426	6-20	16	8603489	6-22	13	8603538	6-32	17
8603399	6-36	8	8603427	6-16	16	8603489	6-24	13	8603540	7-2	2
8603400	6-34	4	8603427	6-18	16	8603490	6-14	16	8603541	7-2	3
8603401	6-34	5	8603427	6-20	16	8603490	6-22	13	8603552	6-42	18
8603402	6-36	10	8603428	6-16	16	8603490	6-24	13	8603559	6-52	6
8603403	6-38	2	8603428	6-18	16	8603491	6-14	16	8603562	6-44	17
8603405	6-8	23	8603428	6-20	16	8603491	6-22	13	8603562	6-58	17
8603407	6-14	4	8603429	6-16	16	8603491	6-24	13	8603563	6-44	6
8603407	6-16	4	8603429	6-18	16	8603492	6-14	16	8603565	6-58	20
8603407	6-18	4	8603429	6-20	16	8603492	6-22	13	8603566	6-44	19
8603407	6-20	4	8603430	6-14	17	8603492	6-24	13	8603567	6-44	22
8603407	6-20	5	8603430	6-18	17	8603493	6-14	16	8603571	6-44	12
8603407	6-22	4	8603430	6-20	9	8603493	6-22	13	8603575	6-44	4
8603407	6-24	4	8603430	6-22	6	8603493	6-24	13	8603575	6-58	4
8603408	6-16	6	8603431	6-14	18	8603494	6-14	16	8603577	6-46	6
8603408	6-18	6	8603431	6-16	18	8603494	6-22	13	8603577	6-60	6
8603408	6-20	20	8603431	6-18	18	8603494	6-24	13	8603579	6-46	3
8603408	6-22	18	8603431	6-20	8	8603495	6-14	16	8603579	6-60	3
8603408	6-24	18	8603432	6-14	19	8603495	6-22	13	8603580	6-46	2
8603409	6-14	7	8603432	6-16	17	8603495	6-24	13	8603580	6-60	2
8603409	6-16	7	8603432	6-18	19	8603496	6-14	16	8603582	6-46	17
8603409	6-18	7	8603432	6-20	19	8603496	6-22	13	8603583	6-46	8
8603409	6-20	21	8603432	6-22	7	8603496	6-24	13	8603583	6-60	8
8603409	6-22	19	8603434	6-14	22	8603497	6-14	16	8603584	6-46	9
8603409	6-24	19	8603434	6-16	22	8603497	6-22	13	8603584	6-60	9

PEÇA Nº PART Nº PIEZA Nº	PAG. PG. PAG.	ITEM REF.	PEÇA Nº PART Nº PIEZA Nº	PAG. PG. PAG.	ITEM REF.	PEÇA Nº PART Nº PIEZA Nº	PAG. PG. PAG.	ITEM REF.	PEÇA Nº PART Nº PIEZA Nº	PAG. PG. PAG.	ITEM REF.
8603585	6-46	13	8604529	8-78	8	8604955	8-58	26	864-8025	7-18	5
8603585	6-60	13	8604530	8-78		8604955	8-60	26	864-8030	7-18	6
8603596	6-56	3	8604531	8-78		8604956	8-58	22	864-8080	8-84	23
8603597	6-56	2	8604532	8-78	19	8604956	8-60	22	86503049	9-76	14
8603599	6-56	12	8604533	8-78	20	8604957	8-58	19	86511830	9-90	21
8603600	6-56	11	8604534	8-78	21	8604957	8-60	19	86521965	8-2	11
8603601	6-56	8	8604535	8-78	22	8604959	8-58	16	86541421	6-40	3
8603603	6-52	17	8604536	8-78		8604959	8-60	16	86583482	8-48	2
8603604	6-52	18	8604537	8-78	26	8604960	8-58		86583482	8-50	4
8603610	6-44	15	8604538	8-78	27	8604960	8-60		86597760	5-16	25
8603610	6-58	15	8604539	8-78	28	8604963	8-58	32	86632602	5-4	30
8603611	6-58	16	8604540	8-80		8604963	8-60	32	86636814	5-26	12
8603612	6-58	6	8604541	8-80		8604964	8-58	33	86636814	6-64	5
8603614	6-44	13	8604542	8-80	20	8604964	8-60	33	86639046	8-48	2
8603614	6-58	13	8604543	8-82	1	8604965	8-58	34	86639046	8-50	4
8603615	6-44	9	8604543	8-84	1	8604965	8-60	34	86642312	5-20	20
8603615	6-58	9	8604544	8-82	2	8604975	6-54	10	86642312	8-54	17
8603617	6-44	10	8604544	8-84	2	8604993	9-36	3	86982439	5-20	18
8603617	6-58	10	8604545	8-82	14	8605053	8-72	8	86982444	8-54	16
8603618	6-44	8	8604545	8-84	14	8605056	8-72	10	86982500	9-4	9
8603618	6-58	8	8604546	8-82		8605059	8-72	12	86988366	6-6	4
8603619	6-42	19	8604546	8-84		8605066	8-72	16	86988366	8-2	14
8603619	6-52	10	8604548	8-82	20	8605070	8-72	5	86989637	6-26	11
8603623	6-32	11	8604548	8-84	20	8605070	8-72	14	86989637	7-2	26
8603624	6-32	16	8604549	8-82	21	8605073	8-72	2	86991683	2-6	
8603625	6-32	20	8604549	8-84	21	8605078	2-18	4	86993441	6-8	5
8603626	6-30	17	8604550	8-80	15	8605079	2-18	5	87021830	9-34	34
8603628	6-30	13	8604551	8-64		8605139	2-18	3	87023131	6-52	5
8603629	6-36	7	8604552	8-64	6	8605140	2-18	2	87026656	4-68	12
8603635	6-8	22	8604553	8-64	7	8605153	8-32	1	87300128	4-28	16
8603636	6-8	24	8604554	8-64		8605158	5-14	2	87303674	3-4	1
8603643	6-16	20	8604555	8-64	12	8605159	5-14		87304060	2-32	15
8603643	6-18	20	8604556	8-64	13	8605160	5-14		87304061	2-32	16
8603652	7-2	29	8604557	8-64	11	8605161	5-14	16	87304062	2-4	4
8603662	6-30	14	8604578	8-70	5	8605163	5-14		87305879	9-4	5
8603671	6-42	15	8604590	8-68		8605216	8-32	1	87305920	9-4	7
8603671	6-52	12	8604592	8-66		8605309	6-42	25	87306133	9-8	4
8603674	6-44	14	8604593	8-82		8605309	6-52	3	87306133	9-8	4
8603674	6-58	14	8604593	8-84		8605310	6-42	25	87306133	9-8	4
8603696	6-42	20	8604594	8-64		8605310	6-52	3	87306133	9-10	4
8603696	6-52	7	8604598	8-64	18	8605311	6-42	25	87306133	9-14	4
8603725	6-12	6	8604599	8-64	21	8605311	6-52	3	87306707	9-14	5
8603725	6-42	23	8604607	8-64	19	8605312	6-42	25	87306783	9-8	5
8603725	6-52	9	8604608	8-64	20	8605312	6-52	3	87306783	9-8	5
8603727	6-42	17	8604614	6-8	21	8605313	6-42	25	87306783	9-8	5
8603729	6-10	2	8604675	6-64	10	8605313	6-52	3	87306785	9-8	6
8603786	6-32	13	8604675	6-64	21	8605314	6-46	5	87306785	9-8	6
8603789	6-54	7	8604676	6-8	13	8605314	6-60	5	87306785	9-8	6
8603790	6-44	11	8604678	6-8	19	8605315	6-46	4	87307240	4-36	6
8603790	6-58	11	8604689	6-10	1	8605315	6-60	4	87307482	6-2	
8603791	6-54	7	8604690	6-12	3	8605362	6-50	6	87307482	6-4	
8603792	6-54	7	8604691	6-12	7	8605371	9-34	4	87307482	6-6	
8603793	6-54	7	8604692	6-12	4	8605372	9-34	6	87307482	6-8	
8603794	6-54	7	8604701	6-14	12	8605484	9-36	2	87307482	6-10	
8603799	6-42	14	8604701	6-22	9	8605485	9-36	1	87307482	6-12	
8603799	6-42	29	8604701	6-24	9	8605616	6-54	13	87307482	6-14	
8603799	6-52	14	8604702	6-14	13	8605619	6-56	1	87307482	6-16	
8603804	6-30	1	8604702	6-22	11	8605636	6-42	6	87307482	6-18	
8603805	6-30	2	8604702	6-24	11	8605636	6-54	19	87307482	6-20	
8604228	6-8	16	8604705	6-14	6	8605680	4-52	3	87307482	6-22	
8604229	6-8	20	8604705	6-16	5	8605683	4-52	1	87307482	6-24	
8604231	2-18	6	8604705	6-18	5	8605684	4-52	2	87307482	6-26	
8604255	8-82		8604706	6-8	12	8605738	4-36	7	87307482	6-28	
8604255	8-84		8604712	6-10	3	8605784	4-2	1	87307482	6-30	
8604270	6-66	7	8604714	6-10	16	8605846	9-34	30	87307482	6-32	
8604430	5-10		8604714	6-30	3	8605898	9-22	2	87307482	6-34	
8604441	3-4	2	8604716	6-22	7	8606002	7-6	13	87307482	6-36	
8604442	3-4	4	8604716	6-24	7	8606005	8-2	19	87307482	6-38	
8604443	3-4	3	8604717	6-26	10	8606006	8-2	26	87307482	7-2	
8604506	7-18	4	8604719	6-26	5	863-10020	6-64	17	87307548	6-66	12
8604521	8-80		8604725	6-22	5	863-16090	9-26	31	87307549	6-66	9
8604522	8-80	6	8604802	8-8		863-20070	6-40	16	87307825	3-2	29
8604523	8-80	7	8604876	8-82	25	864-10025	9-54	7	87307850	5-20	
8604525	8-80	9	8604876	8-84	25	864-12035	6-62	5	87307851	5-20	1
8604526	8-80		8604953	8-62	5	864-5016	8-4	9	87307858	5-20	
8604527	8-78	29	8604954	8-58	30	864-5020	5-6	13	87307859	5-20	15
8604528	8-78	7	8604954	8-60	30	864-6025	4-52	6	87308200	9-32	6

PEÇA Nº PART Nº PIEZA Nº	PAG. PG. PAG.	ITEM REF.	PEÇA Nº PART Nº PIEZA Nº	PAG. PG. PAG.	ITEM REF.	PEÇA Nº PART Nº PIEZA Nº	PAG. PG. PAG.	ITEM REF.	PEÇA Nº PART Nº PIEZA Nº	PAG. PG. PAG.	ITEM REF.
87308388	9-34	24	87323449	8-10	4	87339303	8-36	12	87354480	7-12	10
87308438	9-4	13	87323450	8-10	5	87339339	7-8	4	87354481	7-12	9
87308469	9-4	36	87323454	8-10	12	87339340	7-8	12	87354482	7-10	10
87308470	9-4	35	87323455	8-10	13	87340015	2-32	18	87354483	2-8	10
87308504	9-4	17	87323456	9-54	3	87340016	8-78		87355957	9-40	1
87308529	8-54	1	87323473	9-54	4	87340016	8-80		87355957	9-42	1
87308533	8-54	18	87323556	8-6	1	87340017	8-82		87358037	3-2	35
87308539	8-54	4	87323687	8-12	5	87340019	8-84		87358040	3-2	32
87308559	9-4	37	87323827	3-2	9	87340284	2-32	17	87358043	3-2	33
87308668	9-34	1	87323866	9-54	8	87340316	8-10	25	87358498	8-58	
87308682	9-34	2	87323967	4-44	6	87340628	2-32	3	87358498	8-60	
87308835	5-22	14	87324389	8-46	12	87340629	2-32	4	87358498	8-62	
87308899	9-4	14	87324722	4-12	10	87341862	4-16	5	87358503	8-58	23
87308943	8-8		87324751	9-68	7	87342166	7-16		87358503	8-60	23
87308945	8-8	7	87324751	9-70	5	87342638	2-16	24	87358507	8-60	1
87308951	9-4	15	87324811	9-34	17	87343686	9-52	1	87358508	8-58	13
87308973	9-4	16	87324868	4-12	8	87345100	9-2	1	87358508	8-60	13
87308973	9-6	2	87324875	4-12	9	87345327	9-2	12	87358509	8-60	18
87308980	9-4	18	87324906	8-28	16	87346048	8-28	12	87358511	8-58	21
87308980	9-6	1	87324979	4-12	11	87346050	8-28	11	87358511	8-60	21
87309045	8-52	1	87325208	2-4	2	87346053	8-32	2	87358512	8-58	25
87309053	8-52	21	87325760	9-66	5	87346055	8-28	10	87358512	8-60	25
87309056	8-52	4	87325994	7-14	11	87346057	8-32	17	87358514	8-58	28
87309174	9-6	12	87325995	7-12	8	87346058	8-32	14	87358514	8-60	28
87309996	8-52	13	87325996	7-14	12	87346060	8-32	12	87358518	8-60	11
87310201	9-26	5	87325997	7-12	13	87346069	5-16	29	87358518	8-62	
87310201	9-26	15	87325998	7-8	13	87346078	5-16	30	87358521	8-62	1
87310297	9-26	7	87325998	7-14	6	87346170	5-10	1	87358522	8-62	2
87310326	9-26	12	87325999	7-14	5	87346710	4-24	1	87358540	8-58	1
87310327	9-26	25	87326000	7-14	17	87346956	9-50	14	87358543	8-58	3
87310380	9-26	19	87326001	7-6	7	87346957	9-50	15	87358545	8-58	2
87310937	8-22	9	87326004	7-8	17	87347209	8-70	6	87358552	8-56	3
87310988	2-4	24	87326006	7-8	1	87347210	8-70	7	87358552	8-58	4
87311487	8-10	14	87326008	7-10	6	87347864	2-6	26	87358691	4-44	5
87311487	8-56		87326262	7-14	22	87347865	2-6	25	87359047	4-40	1
87311762	8-70	2	87326263	7-14	21	87348711	4-32	1	87359350	8-26	4
87311765	8-66	6	87326265	7-8	14	87348713	4-28	10	87360071	7-18	
87311766	8-70	14	87326268	7-14	23	87349019	8-40	3	87362183	2-6	8
87311768	8-70	12	87326981	8-20	1	87350044	4-20	4	87362184	2-6	9
87311847	6-4	12	87327325	4-30	1	87350045	4-20	9	87362185	8-20	6
87311864	2-32	2	87327335	4-32	22	87350047	4-20	11	87362189	8-16	1
87311897	2-32	1	87327346	4-32	23	87350048	4-20	10	87362190	8-16	2
87312068	8-2	23	87327561	9-50	3	87350049	2-6	30	87362314	9-50	16
87312068	8-4	14	87328377	8-20		87350049	4-20	7	87362315	9-50	17
87312626	4-18	3	87329253	4-12	6	87350052	4-20	2	87363451	5-20	
87312744	9-26	4	87330868	9-38	2	87350054	4-20	1	87364063	7-16	
87312745	9-26	3	87330870	9-38	1	87350055	4-20	12	87364586	8-76	3
87312746	9-26	2	87331333	8-26	5	87350055	8-36	18	87364593	8-76	5
87312747	9-26	18	87331335	8-22	12	87350062	4-28	9	87364595	8-76	6
87312748	9-26	17	87331337	8-22	13	87350064	4-32	19	87364605	4-16	18
87312749	9-26	16	87331339	8-22	14	87350066	4-32	20	87364605	4-16	18
87312750	9-26	22	87331345	8-26	3	87350066	4-32	20	87365409	5-18	2
87312751	9-26	23	87331345	8-26	3	87350085	4-20	15	87365413	5-18	3
87312751	9-26	23	87331704	8-26	15	87350087	4-30	16	87365418	5-18	4
87312752	9-26	24	87331708	8-26	16	87351223	8-30	10	87365420	5-18	5
87312843	4-16	19	87331712	9-44	2	87351224	8-30	14	87365420	8-76	4
87312877	8-22	10	87331712	9-46	2	87351225	8-30	20	87365422	5-18	6
87312891	8-22	11	87331713	9-44	5	87351226	8-30	19	87365425	5-18	8
87314314	6-66	8	87331713	9-46	5	87351229	8-30	15	87365427	5-18	10
87314983	2-16	5	87331714	9-44	1	87351230	8-30	18	87365429	5-18	11
87315248	4-16	21	87332520	8-58		87351231	8-30	17	87365429	5-18	13
87315249	4-16	20	87332521	8-60		87351232	8-30	16	87365430	5-18	12
87315250	4-16	16	87333783	8-30	9	87351234	8-30	11	87365709	2-20	2
87315269	4-32	3	87333864	9-24	7	87351234	8-30	11	87365731	2-20	1
87317600	9-54	2	87333866	9-24	8	87351646	5-22	9	87366665	9-40	2
87317605	9-54	1	87337003	9-68	6	87351705	4-46	2	87366665	9-42	2
87317765	9-34	25	87337003	9-70	4	87351714	4-46	1	87366666	9-40	3
87318131	6-40	8	87337003	9-90		87351718	4-46	4	87366666	9-42	3
87318612	4-16	13	87337177	8-22	15	87351752	4-26	1	87369342	8-12	13
87318620	4-16	11	87337177	8-54		87351908	4-32	2	87371084	4-20	16
87318627	4-16	12	87337179	8-22	16	87353999	4-32	12	87371635	4-16	17
87318627	4-32	21	87337179	8-52		87354000	4-28	1	87371646	6-64	4
87318825	4-68	5	87338203	5-22	5	87354290	7-12	14	87372088	8-78	1
87318986	4-18	2	87338205	5-22	6	87354290	7-14	15	87372241	4-16	1
87319529	5-10		87338206	5-22	3	87354477	8-40	9	87372246	4-62	1
87321451	9-90		87338332	8-12	25	87354477	8-42	9	87372247	4-64	1
87323199	9-34	3	87338334	8-12	19	87354477	8-44	9	87372804	5-8	17
87323393	2-4	20	87338335	8-12	27	87354477	8-46	7	87372814	5-6	1

PEÇA Nº PART Nº PIEZA Nº	PAG. PG. PAG.	ITEM REF.	PEÇA Nº PART Nº PIEZA Nº	PAG. PG. PAG.	ITEM REF.	PEÇA Nº PART Nº PIEZA Nº	PAG. PG. PAG.	ITEM REF.	PEÇA Nº PART Nº PIEZA Nº	PAG. PG. PAG.	ITEM REF.
87373112	7-6	15	87435505	3-4	8	87521404	6-42	1	87529459	9-114	4
87378048	8-10	21	87435522	3-2	42	87521405	6-42	24	87529462	9-110	10
87378050	8-10	31	87435523	3-2	46	87521407	6-44	18	87529462	9-114	10
87378056	9-4	1	87435526	3-2	44	87521418	6-46	14	87529463	9-114	31
87379709	5-16	34	87435526	3-2	48	87521418	6-60	14	87529474	9-114	32
87379711	5-16	35	87435589	9-22	8	87521419	6-46	15	87529485	9-110	22
87382200	4-34	1	87437102	9-2	16	87521419	6-60	15	87529485	9-114	22
87384152	8-22	18	87437909	6-58	7	87521420	6-44		87529487	9-110	30
87384993	4-46	3	87437911	6-44	7	87521420	6-46		87529487	9-114	30
87386749	9-8	1	87437912	6-44	1	87521421	6-58		87529493	9-114	24
87386753	9-8	3	87437915	6-58	1	87521421	6-60		87529498	9-114	24
87386753	9-8	3	87438159	3-2	45	87521426	6-54	1	87529505	9-114	24
87386753	9-10	3	87438159	3-2	49	87521427	6-54	2	87529508	9-114	24
87386753	9-14	3	87439403	6-64	22	87521428	6-54	18	87529536	9-110	31
87386753	9-16	3	87439453	7-2	18	87521430	6-54		87529617	9-110	14
87386754	9-8	2	87439461	4-60	2	87521431	6-56	5	87529617	9-114	14
87386754	9-8	2	87440551	9-116	12	87521432	6-56	5	87529621	9-114	25
87386754	9-10	2	87441328	6-46	16	87521433	6-56	5	87529627	9-110	29
87386754	9-14	2	87441328	6-60	16	87521434	6-56	10	87529627	9-114	29
87386754	9-16	2	87444561	8-26	9	87521435	6-56	9	87529743	8-52	
87386778	9-8		87445404	3-2	6	87521441	6-52	1	87530709	8-54	13
87386784	9-8	1	87446110	6-34	9	87521442	6-52	2	87530710	8-54	14
87386812	9-8		87446950	2-4	6	87521443	6-52	4	87530711	8-54	12
87386815	9-8	1	87447101	9-32	1	87521444	6-52	15	87530718	8-54	
87386819	9-8	2	87447103	9-32	1	87521445	6-52	16	87532611	9-72	8
87386820	9-8	3	87452649	2-22	1	87521573	6-58	18	87533290	8-74	
87389196	9-72	3	87452747	8-10	26	87521727	6-56		87534049	7-14	16
87389199	9-72	2	87452747	8-12	20	87521823	7-14	1	87534050	7-6	6
87389202	9-72	1	87452747	8-22	17	87522101	6-64	19	87534053	8-46	14
87389871	7-6	14	87453761	8-74		87522172	7-2	30	87534055	8-36	10
87390411	9-18		87453762	8-74		87522255	9-30	1	87534057	8-36	11
87390440	9-20		87453765	8-74		87522259	9-30	2	87534063	5-12	6
87393431	8-74	1	87453766	8-74		87522522	9-84	20	87534063	8-20	2
87393434	8-36	15	87453767	8-74		87522522	9-86	30	87535471	2-16	1
87397076	9-132	2	87453768	8-74		87522522	9-88	13	87535472	2-16	16
87397077	9-132	3	87453769	8-74		87522593	9-84	23	87535473	2-16	7
87397078	9-132	9	87453770	8-74		87523729	8-46	15	87536075	8-2	30
87397102	4-58	1	87453771	8-74		87524648	9-108	6	87536083	8-2	29
87397416	4-6	4	87453772	8-74		87524649	9-132	6	87536083	8-4	
87398039	9-60	1	87453784	8-20	9	87524893	9-116	10	87536093	9-134	1
87398040	9-60	4	87453786	8-20	8	87525153	9-90	2	87536094	9-134	2
87398113	7-18	1	87453965	6-32	21	87525216	5-4	17	87536095	9-134	3
87398114	7-18	2	87453989	6-36	5	87525218	5-4	23	87536096	9-134	4
87398115	7-18	3	87454906	6-42	2	87525220	5-4	24	87536817	4-34	6
87398116	7-18	0	87507618	9-16	6	87525221	5-4	25	87537981	5-4	4
87398122	8-10	32	87515559	8-46	10	87525493	9-98	15	87537993	9-86	13
87398127	5-24	3	87515619	4-58	5	87526283	5-4	12	87539260	8-10	15
87398129	8-20	10	87515810	4-42	1	87526294	5-4	29	87539260	8-76	
87398130	5-20	14	87516014	9-6	2	87526424	4-64	3	87539278	8-66	
87398558	4-28	4	87516018	9-6	1	87527217	8-36	16	87539278	8-70	
87399594	8-52	14	87516266	9-32	8	87528282	9-90	22	87539282	8-66	
87399718	8-52	15	87516291	9-104	10	87528687	9-110	17	87539282	8-70	
87400460	3-2	6	87516506	8-40	2	87528687	9-114	17	87539283	8-66	
87403349	9-138	5	87516506	8-42	2	87528688	9-110	16	87539283	8-70	
87403966	9-2	7	87516506	8-44	2	87528688	9-114	16	87539495	9-114	24
87404138	9-30	7	87517055	4-22	1	87528689	9-110	9	87541330	2-8	7
87404139	9-30	5	87517128	5-8	12	87528689	9-114	9	87542219	7-4	5
87404588	9-116	5	87518857	4-38	1	87528970	9-124	6	87542710	4-30	9
87405431	6-68	11	87519001	9-128	1	87528970	9-126	3	87542712	3-4	11
87408035	6-46	11	87519004	9-128	3	87528976	9-124	3	87545658	9-60	17
87408035	6-60	11	87519005	9-128	2	87528976	9-126	6	87546325	9-130	1
87410351	6-8	18	87519006	9-128	4	87529279	7-12	17	87546326	9-130	2
87426452	2-28	15	87519407	8-10	27	87529281	8-36	13	87546327	9-130	3
87427823	5-24	15	87519452	6-38	1	87529288	8-36	9	87546328	9-130	4
87430084	9-2	19	87519865	5-22	2	87529289	9-110	29	87546329	9-130	5
87432328	9-74	13	87519866	5-16	32	87529289	9-114	29	87546330	9-130	6
87432328	9-120	15	87519867	5-12	5	87529444	9-110	29	87546449	5-4	
87432563	8-80		87521378	6-8	15	87529444	9-114	29	87546471	5-4	2
87433494	5-16	36	87521379	6-8	1	87529447	9-110	29	87546472	5-4	1
87434096	9-56	2	87521380	6-14		87529447	9-114	29	87547181	4-4	1
87434096	9-58	2	87521381	6-16		87529453	9-110	1	87547181	4-6	1
87434472	9-56	4	87521382	6-18		87529453	9-114	1	87547661	9-72	9
87434472	9-58	4	87521391	6-20		87529457	9-110	2	87549589	4-34	5
87434475	9-48	10	87521392	6-22		87529457	9-114	2	87561486	9-56	1
87434475	9-50	13	87521392	6-24	0	87529458	9-110	3	87562113	9-22	1
87435181	9-116	11	87521402	6-42	5	87529458	9-114	3	87562120	9-22	10
87435224	3-4	5	87521403	6-42	22	87529459	9-110	4	87563041	5-24	29

PEÇA Nº PART Nº PIEZA Nº	PAG. PG. PAG.	ITEM REF.	PEÇA Nº PART Nº PIEZA Nº	PAG. PG. PAG.	ITEM REF.	PEÇA Nº PART Nº PIEZA Nº	PAG. PG. PAG.	ITEM REF.	PEÇA Nº PART Nº PIEZA Nº	PAG. PG. PAG.	ITEM REF.
87563042	5-24	17	87614347	9-10	5	892-11010	5-24	11	895-11012	4-4	7
87563043	5-24	19	87616646	9-12	1	892-11010	8-26	18	895-11012	8-10	8
87563046	5-16	28	87617083	4-30	10	892-11010	9-2	13	895-11012	9-98	13
87563048	8-80	8	87617158	7-14	26	892-11010	9-22	4	895-11014	5-2	5
87564081	6-66	3	87617166	5-12	7	892-11012	4-58	3	895-15006	4-56	2
87564081	6-66	11	87617167	5-16	31	892-11012	8-10	30	895-15006	9-34	40
87564081	6-66	14	87617170	8-72	18	892-11012	9-2	18	895-15008	2-6	20
87569006	9-50	1	87617171	8-20	3	892-11012	9-24	11	895-15008	2-6	28
87569007	9-50	2	87619755	9-94	3	892-11012	9-28	3	895-15008	2-8	11
87569010	9-58	3	87619954	9-92	5	893-11010	5-2	7	895-15008	3-2	3
87569014	9-56	3	87619955	9-92	6	895-11005	3-4	14	895-15008	4-10	4
87571474	9-48	1	87619956	9-92	7	895-11005	4-30	11	895-15008	4-26	13
87571478	9-48	2	87619957	9-92	8	895-11005	5-6	7	895-15008	4-30	13
87571480	9-58	1	87620991	9-42	10	895-11005	8-4	11	895-15008	4-32	14
87571546	9-140	1	87621742	9-46	10	895-11005	9-82	4	895-15008	4-60	6
87571987	6-68	1	87623437	9-26	13	895-11005	9-86	20	895-15008	5-16	20
87572765	9-10	1	87623439	9-26	21	895-11005	9-88	15	895-15008	6-4	7
87572765	9-14	1	87625612	8-52	2	895-11006	4-28	2	895-15008	7-10	4
87573254	9-52	2	87625612	8-52	22	895-11006	4-30	2	895-15008	7-12	4
87573406	9-8		87625612	8-54	2	895-11006	4-32	4	895-15008	9-28	7
87574294	9-14		87627057	4-54	2	895-11006	4-34	12	895-15008	9-72	5
87575808	9-4	40	87627057	9-106	4	895-11006	4-38	4	895-15008	9-124	7
87577360	9-114	19	87627075	9-90		895-11006	4-40	13	895-15008	9-126	7
87577361		28	87628359	9-86	31	895-11006	4-56	4	895-15010	2-28	21
87577361		28	87628360	9-86	32	895-11006	5-6	12	895-15010	2-32	11
87577822	8-10	11	87628362	9-86	34	895-11006	5-8	22	895-15010	4-40	8
87577824	9-24	1	87628364	9-86	37	895-11006	5-24	21	895-15010	5-24	2
87579939	8-76	1	87629047	9-84	34	895-11006	9-6	15	895-15010	7-8	19
87579940	8-76	7	87629047	9-86	33	895-11006	9-76	3	895-15010	8-12	30
87579941	8-76	8	87638910	8-40	12	895-11006	9-76	20	895-15010	8-26	11
87579942	8-76	9	87638911	8-42	6	895-11006	9-80	10	895-15010	8-32	7
87579943	8-76	10	87638912	8-44	6	895-11006	9-84	8	895-15010	9-34	39
87579944	8-76	11	87642053	9-6	8	895-11006	9-86	23	895-18010	2-20	9
8757998	4-66	4	87643954	9-110	12	895-11006	9-90	14	895-18010	3-4	21
87579996	4-68	10	87643954	9-114	12	895-11006	9-92	27	895-18010	4-26	23
87579997	4-68	11	87643955	9-110	13	895-11006	9-98	7	895-18010	5-16	21
87580058	4-66	1	87643955	9-114	13	895-11006	9-104	9	895-18010	8-66	4
87580853	9-108	4	87643957	9-110	8	895-11006	9-132	22	895-18010	9-60	8
87580952	6-40	1	87643957	9-114	8	895-11008	4-12	3	895-18010	9-60	14
87580955	6-40	2	87643958	9-110	7	895-11008	4-26	6	895-18010	9-74	2
87581480	5-14		87643958	9-114	7	895-11008	4-28	5	895-18010	9-120	2
87581480	5-16	38	87644535	9-84		895-11008	4-30	5	895-25005	5-6	8
87581481	5-14	1	87664049	9-82	3	895-11008	4-32	7	895-25005	9-84	35
87587094	9-16	12	87664049	9-86	8	895-11008	4-38	7	895-25006	4-12	18
87587109	9-16	5	87664049	9-92	18	895-11008	4-46	8	895-25006	5-16	22
87587151	9-16	4	87664051	9-92	31	895-11008	4-64	4	895-25006	5-24	22
87587636	9-118	2	87688774	9-132	1	895-11008	5-16	19	895-25006	8-32	4
87587637	9-118	1	87693673	6-66	1	895-11008	8-2	27	895-25006	8-40	4
87587834	9-16	1	87699772	9-62	5	895-11008	8-6	4	895-25006	8-42	3
87588154	9-16		8900124986	6-8	4	895-11008	9-84	11	895-25006	8-44	3
87590238	2-18		8900125184	6-14	16	895-11008	9-88	7	895-25006	8-46	2
87593940	9-28	1	8900125184	6-22	13	895-11008	9-90	10	895-25006	9-78	13
87593942	9-28	5	8900125184	6-24	13	895-11008	9-92	18	895-25006	9-132	23
87593947	9-28	9	8900125218	6-20	6	895-11008	9-112	10	895-25008	9-40	9
87603640	8-10	33	8900125220	6-20	23	895-11008	9-116	14	895-25008	9-42	8
87607227	7-12	2	892-11004	4-4	15	895-11010	4-34	2	895-25008	9-44	10
87607618	9-8	7	892-11004	4-6	17	895-11010	4-36	1	895-25008	9-46	9
87607618	9-8	7	892-11005	4-50	7	895-11010	5-2	8	895-25008	9-50	19
87607618	9-8	7	892-11006	4-56	7	895-11010	5-24	27	895-25008	9-80	7
87607618	9-10	6	892-11006	5-6	18	895-11010	7-2	25	895-25008	9-92	31
87607618	9-14	6	892-11006	9-34	28	895-11010	7-8	8	895-25010	9-54	5
87609806	5-18	1	892-11006	9-124	4	895-11010	8-10	18	896-11008	2-16	13
87610413	6-62	4	892-11006	9-126	4	895-11010	8-12	4	896-11008	2-70	5
87610804	9-92	12	892-11008	2-4	25	895-11010	8-20	11	896-11008	4-6	21
87610848	9-96	9	892-11008	2-6	29	895-11010	8-26	19	896-11008	4-52	4
87610851	9-92	25	892-11008	2-32	9	895-11010	8-28	13	896-11010	3-2	10
87610930	9-44	1	892-11008	4-28	13	895-11010	8-32	21	896-11010	4-4	5
87610930	9-46	1	892-11008	6-4	13	895-11010	9-4	30	896-11010	4-6	6
87612031	9-10		892-11008	7-18	7	895-11010	9-22	3	896-11010	5-24	12
87613433	9-4	3	892-11008	8-2	28	895-11010	9-48	8	896-11010	6-64	11
87613434	9-4	8	892-11008	8-14	3	895-11010	9-50	4	896-11010	9-2	5
87613434	9-4	41	892-11008	8-18	6	895-11010	9-52	6	896-11012	2-2	5
87613437	9-4	2	892-11008	9-28	13	895-11010	9-56	6	896-11012	2-6	3
87613438	9-4	6	892-11008	9-34	36	895-11010	9-58	6	896-11012	2-16	19
87613497	4-54	3	892-11008	9-120	13	895-11010	9-60	3	896-11012	2-20	3
87613498	4-54	1	892-11010	3-2	22	895-11010	9-80	5	896-11012	3-2	37
87613498	9-106	1	892-11010	5-24	8	895-11010	9-98	4	896-11012	4-6	9

PEÇA Nº PART Nº PIEZA Nº	PAG. PG. PAG.	ITEM REF.	PEÇA Nº PART Nº PIEZA Nº	PAG. PG. PAG.	ITEM REF.	PEÇA Nº PART Nº PIEZA Nº	PAG. PG. PAG.	ITEM REF.	PEÇA Nº PART Nº PIEZA Nº	PAG. PG. PAG.	ITEM REF.
896-11012	4-6	19	A189616	4-4	3	L18331	4-12	16			
896-11012	4-12	2	A189616	4-6	3	L18331	4-28	11			
896-11012	4-26	14	A30338	9-24	4	L18331	4-30	8			
896-11012	4-46	5	A48725	6-48	5	L18331	4-34	7			
896-11012	6-62	2	A52231	6-42	27	L18331	4-38	3			
896-11012	6-64	7	D121972	4-38	2	L18331	4-40	5			
896-11012	7-6	3	D35859	9-30	6	L18331	4-44	2			
896-11012	8-10	29	D44696	2-16	20	L18331	4-56	9			
896-11012	8-48	3	D55216	9-48	6	L18331	4-60	7			
896-11012	8-50	2	D55216	9-50	12	L18331	5-26	11			
896-11012	9-2	2	D95143	5-20	8	L18331	7-12	11			
896-11012	9-24	5	D95148	8-54	7	L18331	8-10	28			
896-11012	9-30	4	E134402	9-132	11	L18331	9-4	39			
896-11012	9-34	13	E135229	6-6	9	L19664	6-68	8			
896-11012	9-50	23	E68169	6-68	11	L30669	2-16	29			
896-11016	2-2	9	F53473	5-26	10	L30671	2-16	27			
896-11016	3-2	13	F53473	6-64	6	L54694	5-26	12			
896-11016	6-2	11	F53473	9-4	32	N7673	9-34	31			
896-11016	9-26	27	F64046	9-84	21	R54047	9-84	33			
896-11016	9-34	8	F64046	9-86	27	R54363	4-12	1			
896-11016	9-48	3	F64046	9-88	2	R55242	9-112	9			
896-11016	9-50	9	F64198	9-84	32	S109444	5-20	12			
896-11016	9-60	11	F64198	9-86	15	S109445	5-20	13			
896-11016	9-60	18	fL125100	9-26	10	S109539	8-52	16			
896-11016	9-138	4	G102425	5-20	4	S92653	8-52	7			
896-11020	6-2	9	G106602	8-52	18	S92653	9-4	12			
896-11020	6-40	15	G110421	8-52	9	T103750	3-2	2			
896-11022	6-2	5	G110677	8-52	8						
896-11022	6-40	7	G32122	5-20	7						
896-11022	6-68	10	G32126	8-52	11						
896-11024	9-32	2	G32317	8-52	20						
896-11030	6-40	4	J903652	2-20	5						
896-15008	9-40	7	J905114	2-70	4						
896-15008	9-44	7	J911901	2-4	12						
896-15008	9-50	20	J918275	4-8	34						
896-15010	2-16	2	L101181	3-2	24						
896-15010	3-2	21	L11406	6-68	7						
896-15010	6-64	16	L11541	2-4	15						
896-15010	8-22	7	L11541	9-118	3						
896-15010	8-28	17	L115548	2-4	5						
896-15010	8-36	7	L115548	8-12	7						
896-15010	9-28	11	L115549	2-32	6						
896-15012	3-4	19	L115549	2-32	19						
896-15012	7-10	7	L116943	6-64	20						
896-15012	8-12	18	L118834	9-6	9						
896-15012	8-36	8	L118978	9-26	14						
896-15012	8-56	6	L125008	9-26	6						
896-15012	9-4	28	L125100	5-22	12						
896-15012	9-22	11	L125100	9-4	19						
896-15012	9-28	2	L125100	9-6	3						
896-15012	9-34	9	L125561	9-26	11						
896-15012	9-40	4	L125836	8-2	12						
896-15012	9-42	4	L125983	9-2	8						
896-15012	9-44	3	L126051	4-12	13						
896-15012	9-46	3	L126051	4-26	2						
896-15012	9-52	3	L126168	9-26	20						
896-15012	9-56	9	L126256	4-12	7						
896-15012	9-58	9	L126713	4-12	17						
896-16006	9-104	6	L126713	4-44	4						
8963100253	6-22	8	L126936	3-2	20						
8963100253	6-24	8	L126936	4-38	11						
962-10035	8-66	3	L127553	4-26	10						
962-6016	8-70	4	L127554	4-12	14						
97399C1	9-84	31	L127554	4-26	3						
A12301	8-12	11	L127554	4-34	8						
A12306	8-10	34	L127554	4-36	4						
A14141	8-10	6	L127554	4-44	8						
A16425	6-68	3	L127554	5-6	11						
A171099	2-8	4	L127555	4-26	11						
A171099	8-2	5	L127676	4-12	12						
A181434	9-138	2	L127771	2-16	10						
A181436	9-138	1	L127996	5-2	3						
A184395	2-8	2	L128472	8-36	17						
A186194	4-8	12	L128515	8-4	1						
A186295	4-50	2	L129707	4-44	7						
A186295	4-50	5	L18331	2-70	7						
A187504	4-8	17	L18331	3-2	36						

